

catalogo CATALOGUE



La IME S.p.A. si riserva in qualsiasi momento di modificare le caratteristiche tecniche senza darne preavviso / IME S.p.A. reserves the right to modify the technical characteristics without notice

catalogo CATALOGUE

Indicatori **Analogici**
ANALOG METERS

5

Indicatori **Digitali**
DIGITAL METERS

87

Contatori statici
STATIC ENERGY METERS

159

Nemo strumenti multifunzione
MULTIFUNCTIONAL METERS

191

Trasduttori
TRANSDUCERS

259

Trasformatori di corrente con trasduttore integrato
CURRENT TRANSFORMERS WITH BUILT-IN TRANSDUCER

287

Trasformatori bassa tensione
LOW VOLTAGE TRANSFORMERS

293

Relè di protezione e misura
PROTECTION AND MEASURING RELAYS

369

Separatori galvanici **Sensori** **Commutatori**
SIGNAL SEPARATORS SENSORS SWITCHES

393

Interfacce operatore
OPERATOR INTERFACE

399

Indicatori Analogici

ANALOG METERS

- 6 Corrente continua
Direct current
- 12 Tensione continua
Direct voltage
- 18 Corrente alternata
Alternating current
- 30 Tensione alternata
Alternating voltage
- 37 Frequenza
Frequency
- 39 Fattore di potenza
Power factor
- 42 Potenza
Power
- 46 Sincronismo
Synchronizing group
- 59 Isolamento
Insulation
- 60 Contatore
Hour-meters
- 61 Sequenza di fase
Phase sequence
- 62 Velocità
Speed
- 64 4 Moduli
4 Module
- 72 Derivatori
Shunts
- 73 Esecuzioni speciali
Options on request
- 74 Scale intercambiabili
Interchangeable scales
- 77 Schemi di inserzione
Wiring diagrams
- 79 Dimensioni
Dimensions

Quadrati da incasso 90°
Square flush mounting 90°



Antivibrante di serie
Precisione: cl. 1,5
c.d.t.: da 700 mV (50µA)
a 60mV (10mA÷60A)
Temperatura di impiego: 0...40°C
Grado di protezione (EN60529):
IP52 (frontale) - IP20 (custodia)
- IP00 (morsetti)

Vibrationproof standard
Accuracy: cl. 1,5
Voltage drop: from 700mV (50µA)
to 60mV (10mA÷60A)
Nominal temperature range: 0...40°C
Protection degree (EN60529):
IP52 (front frame) - IP20 (housing)
- IP00 (terminals)

Modello Model



Dimensioni Dimensions	48x48 mm		13			
	72x72 mm		23			
	96x96 mm		33			
	144x144 mm		43			
Misura Measure	µA zero laterale µA lateral zero			0		
	µA zero centrale µA central zero			1		
		mA zero laterale mA lateral zero		2		
		mA zero centrale mA central zero		3		
			mA soppr. meccanica mA mechanically suppressed	4		
				mA zero vivo mA live zero	5	
			A zero laterale A lateral zero	8		
			A zero centrale A central zero	9		
Portata Range	100µA	1mA		1A	A100	C100
	150µA			1,5A	A150	C150
	200µA					C200
	250µA			2,5A	A250	C250
	400µA			3A	A300	
	500µA	5mA		4A	A400	C400
	600µA			5A	A500	C500
		10mA	4...20mA	6A	A600	C600
				10A	B100	M000
		20mA		15A	B150	V000
				20A	B200	
				25A	B250	
				30A	B300	
				40A	B400	
	50µA		50A	B500		
			(escluso/except AN13)			
			60A	B600		
			(escluso/except AN13)			
			altri valori other value 1...10mA		2222	
			altri valori other value 10...600mA		4444	
Scala Scale	lineare da precisare linear to confirm				1	
				corrispondente alla portata corresponding to range	2	
Opzioni Options	tropicalizzato tropicalized				1	
	protezione protection IP54				3	

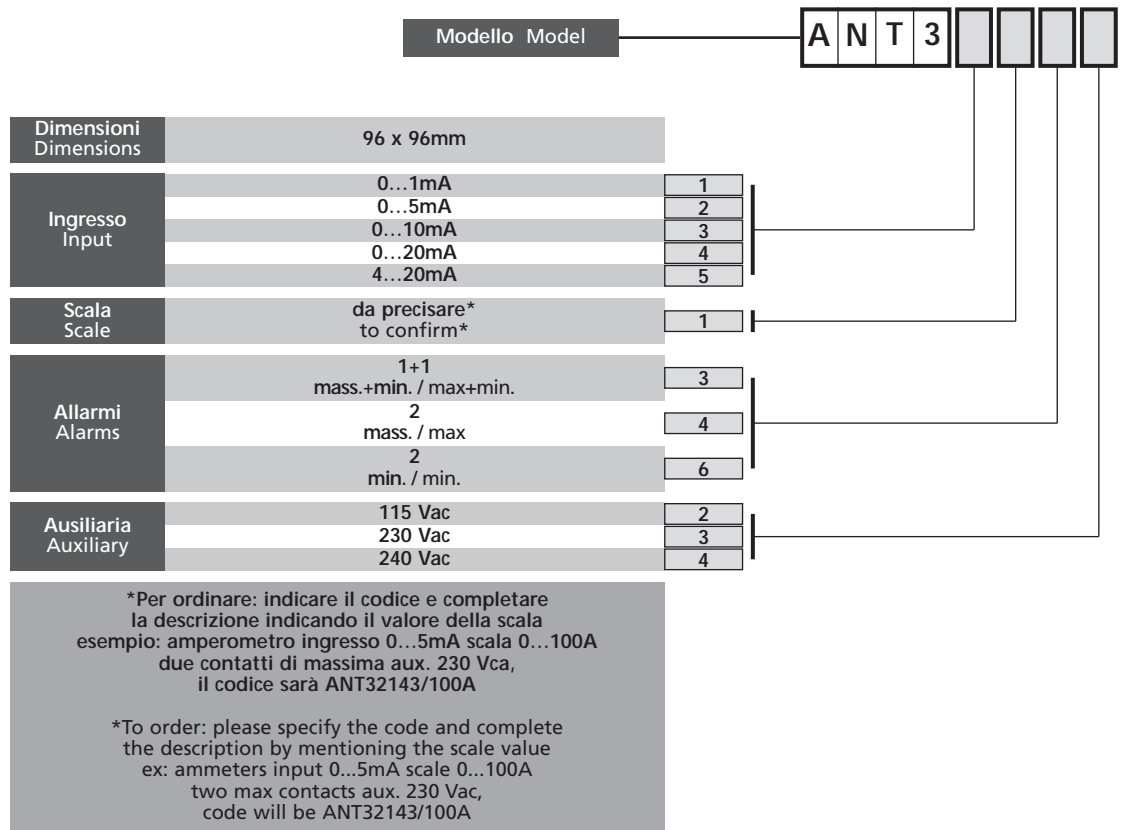
Per inserzione su derivatore vedi volmetri pag.12
For shunt connection see voltmeters page 12

Quadrato da incasso 90° con 2 allarmi
2 alarms square flush mounting 90°



Tropicalizzato - antivibrante di serie
Precisione: $\pm 1,5\%$ In nel campo $4 \div 100\%$
Caduta di tensione: $\leq 100\text{mV}$
Allarmi:
2 allarmi programmabili tramite
2 tasti frontali
Visualizzazione soglia:
barra luminosa 41 LED
Segnalazione allarme:
lampeggio barra luminosa
Precisione: $\pm 2,5\%$
Ritardo intervento selezionabile
singolarmente per ogni allarme
Tempi selezionabili: 1-3-6-15 secondi
(ripristino $< 600\text{ms}$)
Uscita relè:
2 relé con contatto SPDT,
libero da potenziale
(4A 220Vc.a. - 4A 24Vc.c.)
Esecuzione a sicurezza negativa
Opzione: esecuzione a sicurezza positiva

Tropicalized - vibrationproof standard
Accuracy: $\pm 1,5\%$ In range $4 \div 100\%$
Voltage drop: $\leq 100\text{mV}$
Alarms:
2 alarms programmable by the
2 front keys
Setting indication:
41 LED's bargraph
Alarm indication:
bargraph blanking segment
Accuracy: $\pm 2,5\%$
Intervention delay: singly selectable for
each alarm
Selectable time: 1-3-6-15 seconds
(reset $< 600\text{ms}$)
Relay output:
2 relays with SPDT contact,
potential free
(4A 220Va.c. - 4A 24Vd.c.)
Negative security execution
Option: positive security execution



Quadrati da incasso 240°
Square flush mounting 240°



Antivibrante di serie
Precisione: cl. 1,5
c.d.t.: da 700 mV (300µA)
a 60mV (10mA±5A)
Temperatura di impiego: 0...40°C
Grado di protezione (EN60529):
IP52 (frontale) - IP20 (custodia)
- IP00 (morsetti)

Vibrationproof standard
Accuracy: cl. 1,5
Voltage drop: from 700mV (300µA)
to 60mV (10mA±5A)
Nominal temperature range: 0...40°C
Protection degree (EN60529):
IP52 (front frame) - IP20 (housing)
- IP00 (terminals)

Modello Model **A N**

Dimensioni Dimensions	48x48 mm		53	
	72x72 mm		63	
	96x96 mm		73	
	144x144 mm		83	
Misura Measure	µA zero laterale µA lateral zero		0	
	µA zero centrale µA central zero		1	
	mA zero laterale mA lateral zero		2	
	mA zero centrale mA central zero		3	
		mA soppr. meccanica mA machanically suppressed		4
			mA zero vivo mA live zero	5
Portata Range		1mA		A100
			2A	A200
			2,5A	A250
			5A	A500
		5mA 10mA 20mA		B100
				B200
		300µA 400µA 500µA 600µA		C300
				C400
				C500
			4...20mA	0...4...20mA
				M000
				V000
	altri valori other value 1...10mA			2222
	altri valori other value 10...600mA			4444
Scala Scale	lineare da precisare linear to confirm			1
			corrispondente alla portata corresponding to range	2
Opzioni Options	tropicalizzato tropicalized			1
	protezione protection IP54			3

Per inserzione su derivatore vedi voltmetri pag.12
For shunt connection see voltmeters page 12



Antivibrante di serie
Precisione: cl. 1,5
c.d.t.: da 700 mV (50µA)
a 60mV (10mA÷40A)
Temperatura di impiego: 0...40°C
Grado di protezione (EN60529):
IP52 (frontale) - IP20 (custodia)
- IP00 (morsetti)

Vibrationproof standard
Accuracy: cl. 1,5
Voltage drop: from 700mV (50µA)
to 60mV (10mA÷40A)
Nominal temperature range: 0...40°C
Protection degree (EN60529):
IP52 (front frame) - IP20 (housing)
- IP00 (terminals)

Modello Model **A N**

Dimensioni Dimensions	76x58 mm				K3
	94x73 mm				L3
Misura Measure	µA zero laterale µA lateral zero				0
	µA zero centrale µA central zero				1
		mA zero laterale mA lateral zero			2
		mA zero centrale mA central zero			3
			mA sopp. meccanica mA mechanically suppressed		4
				mA zero vivo mA live zero	5
				A zero laterale A lateral zero	8
				A zero centrale A central zero	9
	Portata Range		1mA		1A
				1,5A	A150
				2,5A	A250
				3A	A300
				4A	A400
		5mA		5A	A500
				6A	A600
		10mA		10A	B100
				15A	B150
		20mA		20A	B200
				25A	B250
				30A	B300
				40A	B400
		50µA			B500
		100µA			C100
		150µA			C150
		200µA			C200
		250µA			C250
	400µA			C400	
	500µA			C500	
	600µA			C600	
		4...20mA	0...4...20mA	M000	
				V000	
	altri valori other value 1...10mA			2222	
	altri valori other value 10...600mA			4444	
Scala Scale	lineare da precisare linear to confirm				1
					2
					corrispondente alla portata corresponding to range

Per inserzione su derivatore vedi voltmetri pag.12
For shunt connection see voltmeters page 12

Da pannello sporgente
Wall mounting panel



Tropicalizzato - antivibrante di serie
Precisione: cl. 1,5
c.d.t.: da 700 mV (50µA)
a 60mV (10÷600mA)
Temperatura di impiego: 0...40°C
Grado di protezione (EN60529):
IP52 (frontale) - IP20 (custodia)
- IP00 (morsetti)

Tropicalized - vibrationproof standard
Accuracy: cl. 1,5
Voltage drop: from 700mV (50µA)
to 60mV (10÷600mA)
Nominal temperature range: 0...40°C
Protection degree (EN60529):
IP52 (front frame) - IP20 (housing)
- IP00 (terminals)



Dimensioni Dimensions	Ø 90mm		
Misura Measure	mA zero laterale mA lateral zero		2
	mA zero centrale mA central zero		3
	mA zero vivo mA live zero		5
Portata Range	1mA		A100
	5mA		A500
	10mA		B100
	20mA		B200
	0...4...20mA		V000
	altri valori other value 1...10mA		2222
	altri valori other value 10...600mA		4444
Scala Scale	lineare da precisare linear to confirm		1

Per inserzione su derivatore
vedi voltmetri pag.12
For shunt connection see voltmeters page 12



Tropicalizzato - antivibrante di serie
 Precisione: cl. 1,5 (ANA3-ANB3 cl.2,5)
 c.d.t.: da 700 mV (50µA)
 a 60mV (10÷600mA)
 Temperatura di impiego: 0...40°C
 Grado di protezione (EN60529):
 IP52 (frontale) - IP20 (custodia)
 - IP00 (morsetti)

Tropicalized - vibrationproof standard
 Accuracy: cl. 1,5 (ANA3-ANB3 cl. 2,5)
 Voltage drop: from 700mV (50µA)
 to 60mV (10÷600mA)
 Nominal temperature range: 0...40°C
 Protection degree (EN60529):
 IP52 (front frame) - IP20 (housing)
 - IP00 (terminals)

		Modello Model		A N					
Dimensioni Dimensions	48x13 mm		A3						
	72x18 mm		B3						
	96x24 mm		C3						
	96x48 mm		D3						
	144x72 mm		E3						
Misura Measure	µA zero laterale µA lateral zero			0					
	µA zero centrale µA central zero			1					
	mA zero laterale mA lateral zero			2					
	mA zero centrale mA central zero			3					
			mA sopp. meccanica mA machanically suppressed						
			mA zero vivo mA live zero	5					
Portata Range		1mA		A100					
		5mA		A500					
		10mA		B100					
		20mA		B200					
	50µA			B500					
	100µA			C100					
	150µA			C150					
	250µA			C250					
	400µA			C400					
	500µA			C500					
	600µA			C600					
			4...20mA	0...4...20mA					
				V000					
		altri valori 1...10mA other value		2222					
		altri valori 10...600mA other value		4444					
Scala Scale	lineare da precisare linear to confirm			1					
Disposizione scala Scale disposition	verticale vertical			V					
	orizzontale horizontal			H					

Per inserzione su derivatore vedi volmetri pag.12
 For shunt connection see voltmeters page 12

Quadrati da incasso 90°
Square flush mounting 90°



Antivibrante di serie
Precisione: cl. 1,5
Assorbimento: 10 mA circa
da 60mV÷300mV
1mA (1000 ohm/V) circa da 0,5V÷600V
Temperatura di impiego: 0...40°C
Grado di protezione (EN60529):
IP52 (frontale) - IP20 (custodia)
- IP00 (morsetti)
Voltmetri con portata superiore a 600V
fino a 10kV inserzione con divisori
di tensione potenziometrici

Vibrationproof standard
Accuracy: cl. 1,5
Current consumption: approx 10mA
from 60mV÷300 mV
approx 1mA (1000 ohm/V) from 0,5÷600V
Nominal temperature range: 0...40°C
Protection degree (EN60529):
IP52 (front frame) - IP20 (housing)
- IP00 (terminals)
For range over 600V
up to 10kV use potentiometer
voltage divider

Modello Model



Dimensioni Dimensions	48x48 mm	16
	72x72 mm	26
	96x96 mm	36
	144x144 mm	46

Misura Measure	da derivatore 60mV zero laterale from shunt 60mV lateral zero				0
	da derivatore 60mV zero centrale from shunt 60mV central zero				1
		mV zero laterale mV lateral zero			2
		mV zero centrale mV central zero			3
			V zero laterale V lateral zero		4
		V zero centrale V central zero		5	

Portata per inserzione su derivatore corrispondente alla corrente nominale Range shunt connection corresponding to primary current	1A	100A	100mV		100V	A100	C100
		120A	120mV				C120
			125mV				C125
	1,5A	150A	150mV		150V	A150	C150
	2A	200A			200V	A200	C200
	2,5A	250A			250V	A250	C250
	3A	300A	300mV		300V	A300	C300
	4A	400A			400V	A400	C400
	5A	500A		5V	500V	A500	C500
	6A	600A			600V	A600	C600
	8A	800A				A800	C800
	10A	1000A		10V	10V	B100	D100
		1200A					D120
	15A	1500A			15V	B150	D150
	20A	2000A				B200	D200
25A	2500A			25V	B250	D250	
30A	3000A			30V	B300	D300	
40A	4000A			40V	B400	D400	
50A	5000A	50mV		60V	B500	D500	
60A	6000A	60mV		60V	B600	D600	
80A				80V	B800		
		altri valori other value 50...500mV				2222	
			altri valori other value 1...600V			6666	

Scala Scale		lineare da precisare linear to confirm			1
	corrispondente alla portata corresponding to range		corrispondente alla portata corresponding to range		2

Opzioni Options	tropicalizzato/tropicalized			1
	protezione/protection IP54			3

Quadrato da incasso 90° con 2 allarmi
2 alarms square flush mounting 90°



Tropicalizzato - antivibrante di serie
 Precisione: $\pm 1,5\%$ Un nel campo $4 \div 100\%$
 Impedenza di ingresso:
 $>10k\Omega$ con $U_n 60mV$ - $>20k\Omega$ con $U_n \leq 4V$
 - $>100k\Omega$ con $U_n >5V$
 - $>450k\Omega$ con $U_n >100V$

Allarmi:

2 allarmi programmabili tramite
 2 tasti frontali

Visualizzazione soglia:
 barra luminosa 41 LED

Segnalazione allarme:
 lampeggio barra luminosa
 Precisione: $\pm 2,5\%$

Ritardo intervento selezionabile
 singolarmente per ogni allarme
 Tempi selezionabili: 1-3-6-15 secondi
 (ripristino $<600ms$)

Uscita relè:

2 relé con contatto SPDT,
 libero da potenziale
 (4A 220Vc.a. - 4A 24Vc.c.)

Esecuzione a sicurezza negativa

Opzione: esecuzione a sicurezza positiva

Tropicalized - vibrationproof standard
 Accuracy: $\pm 1,5\%$ Un range $4 \div 100\%$

Input impedance:
 $>10k\Omega$ with $U_n 60mV$ - $>20k\Omega$ with $U_n \leq 4V$
 - $>100k\Omega$ with $U_n >5V$
 - $>450k\Omega$ with $U_n >100V$

Alarms:

2 alarms programmable by the
 2 front keys

Setting indication:
 41 LED's bargraph

Alarm indication:
 bargraph blanking segment
 Accuracy: $\pm 2,5\%$

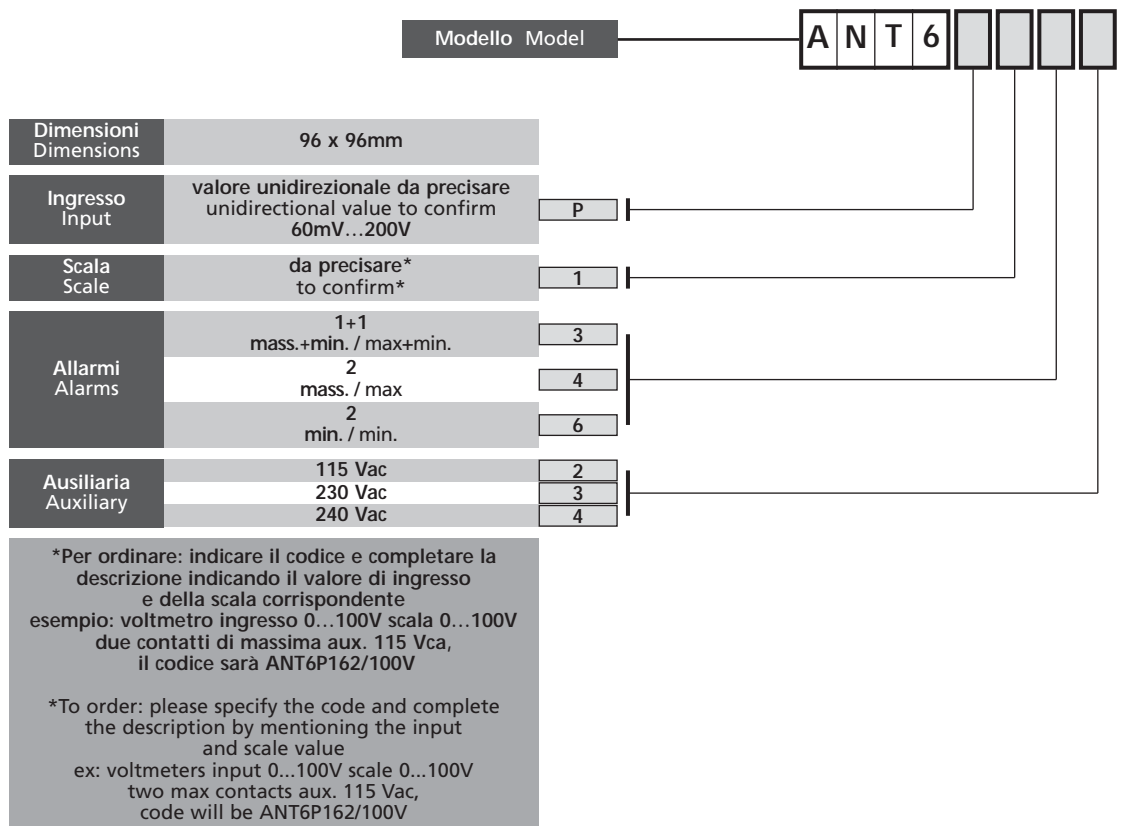
Intervention delay: singly selectable
 for each alarm
 Selectable time: 1-3-6-15 seconds
 (reset $<600ms$)

Relay output:

2 relays with SPDT contact,
 potential free
 (4A 220Va.c. - 4A 24Vd.c.)

Negative security execution

Option: positive security execution



Quadrati da incasso 240°
Square flush mounting 240°



Antivibrante di serie
Precisione: cl. 1,5
Assorbimento:
10 mA circa da 60mV÷300mV
1mA (1000 ohm/V) circa da 0,5V÷600V
Temperatura di impiego: 0...40°C
Grado di protezione (EN60529):
IP52 (frontale) - IP20 (custodia)
- IP00 (morsetti)
Voltmetri con portata superiore a 600V
fino a 10kV inserzione con divisori
di tensione potenziometrici

Vibrationproof standard
Accuracy: cl. 1,5
Current consumption:
approx 10mA from 60mV÷300 mV
approx 1mA (1000 ohm/V) from 0,5÷600V
Nominal temperature range: 0...40°C
Protection degree (EN60529):
IP52 (front frame) - IP20 (housing)
- IP00 (terminals)
For range over 600V
up to 10kV use potentiometer
voltage divider



Dimensioni Dimensions	48x48 mm		56			
	72x72 mm		66			
	96x96 mm		76			
	144x144 mm		86			
Misura Measure	da derivatore 60mV zero laterale from shunt 60mV lateral zero		0			
	da derivatore 60mV zero centrale from shunt 60mV central zero		1			
	mA zero laterale mA lateral zero		2			
	mA zero centrale mA central zero		3			
	V zero laterale V lateral zero V zero centrale V central zero		4 5			
Portata per inserzione su derivatore corrispondente alla corrente nominale Range shunt connection corresponding to primary current	1A	100A	100mV	100V	A100	C100
		120A	120mV			C120
	1,5A	150A	150mV	150V	A150	C150
	2A	200A		200V	A200	C200
	2,5A	250A		250V	A250	C250
	3A	300A		300V	A300	C300
	4A	400A		400V	A400	C400
	5A	500A	5V	500V	A500	C500
	6A	600A		600V	A600	C600
	8A	800A			A800	C800
	10A	1000A	10V	10V	B100	D100
		1200A				D120
	15A	1500A		15V	B150	D150
	20A	2000A			B200	D200
25A	2500A		25V	B250	D250	
30A	3000A		30V	B300	D300	
40A	4000A		40V	B400	D400	
50A	5000A	50mV		B500	D500	
60A	6000A	60mV	60V	B600	D600	
80A			80V	B800		
	altri valori other value 50...500mV				2222	
		altri valori other value 1...600V			6666	
Scala Scale	lineare da precisare linear to confirm				1	
	corrispondente alla portata corresponding to range		corrispondente alla portata corresponding to range		2	
Opzioni Options	tropicalizzato/tropicalized protezione/protection IP54				1	
					3	



Antivibrante di serie
Precisione: cl. 1,5
Assorbimento:
10 mA circa da 60mV±300mV
1mA (1000 ohm/V) circa da 0,5V±600V
Temperatura di impiego: 0...40°C
Grado di protezione (EN60529):
IP52 (frontale) - IP20 (custodia)
- IP00 (morsetti)

Voltmetri con portata superiore a 600V
fino a 10kV inserzione con divisori
di tensione potenziometrici

Vibrationproof standard
Accuracy: cl. 1,5
Current consumption:
approx 10mA from 60mV±300 mV
approx 1mA (1000 ohm/V) from 0,5±600V
Nominal temperature range: 0...40°C
Protection degree (EN60529):
IP52 (front frame) - IP20 (housing)
- IP00 (terminals)

For range over 600V
up to 10kV use potentiometer
voltage divider

		Modello Model		A N									
Dimensioni Dimensions		76x58 mm 94x73 mm		K6 L6									
Misura Measure	da derivatore 60mV zero laterale from shunt 60mV lateral zero			0									
	da derivatore 60mV zero centrale from shunt 60mV central zero			1									
		mV zero laterale mV lateral zero		2									
		mV zero centrale mV central zero		3									
			V zero laterale V lateral zero V zero centrale V central zero	4									
Portata per inserzione su derivatore corrispondente alla corrente nominale Range shunt connection corresponding to primary current	1A	100A	100mV	100V	A100	C100							
		120A				C120							
	1,5A	150A	150mV	150V	A150	C150							
	2A	200A		200V	A200	C200							
	2,5A	250A		250V	A250	C250							
	3A	300A		300V	A300	C300							
	4A	400A		400V	A400	C400							
	5A	500A		500V	A500	C500							
	6A	600A	5V	5V	600V	A600	C600						
	8A	800A				A800	C800						
	10A	1000A	10V	10V		B100	D100						
	15A			15V		B150							
	20A					B200							
	25A			25V		B250							
	30A			30V		B300							
40A			40V		B400								
50A	50mV				B500								
60A	60mV		60V		B600								
80A			80V		B800								
		altri valori other value 50...500mV				2222							
			altri valori other value 1...600V			6666							
Scala Scale		lineare da precisare linear to confirm		1									
	corrispondente alla portata corresponding to range			corrispondente alla portata corresponding to range		2							

Da pannello sporgente
Wall mounting panel



Tropicalizzato - antivibrante di serie
Precisione: cl. 1,5
Assorbimento:
10 mA circa da 60 mV÷300mV
1mA (1000 ohm/V) circa da 0,5V÷600V
Temperatura di impiego: 0...40°C
Grado di protezione (EN60529):
IP52 (frontale) - IP20 (custodia)
- IP00 (morsetti)
Volmetri con portate superiori a 600V
fino a 10kV inserzione con divisori
di tensione potenziometrici

Tropicalized - vibrationproof standard
Accuracy: cl. 1,5
Current consumption:
approx 10mA from 60 mV÷300mV
approx 1mA (1000 ohm/V) from 0,5V÷600V
Nominal temperature range: 0...40°C
Protection degree (EN606529):
IP52 (front frame) - IP20 (housing)
- IP00 (terminals)
For range over 600V
up to 10kV use potentiometer
voltage divider

Modello Model



Dimensioni Dimensions	Ø 90mm		
Misura Measure	mV zero laterale mV lateral zero	2	
	mV zero centrale mV central zero	3	
	V zero laterale V lateral zero	4	
	V zero centrale V central zero	5	
Portata Range		15V	B150
		40V	B400
		60V	B600
		150V	C150
		250V	C250
		400V	C400
		600V	C600
	valori value 50...500mV		2222
		valori value 1...600V	6666
Scala Scale	lineare da precisare linear to confirm		1
		corrispondente alla portata corresponding to range	2



Tropicalizzato - antivibrante di serie
Precisione: cl. 1,5 (ANA6-ANB6 cl.2,5)

Assorbimento:
10 mA circa da 60 mV÷300mV
1mA (1000 ohm/V) circa da 0,5V÷600V
Temperatura di impiego: 0...40°C
Grado di protezione (EN60529):
IP52 (frontale) - IP20 (custodia)
- IP00 (morsetti)

Volmetri con portata superiore a 600V
fino a 10kVinserzione con divisori
di tensione potenziometrici

Tropicalized - vibrationproof standard
Accuracy: cl. 1,5 (ANA6-ANB6 cl.2,5)

Current consumption:
approx 10mA from 60 mV÷300mV
approx 1mA (1000 ohm/V) from 0,5V÷600V
Nominal temperature range: 0...40°C
Protection degree (EN606529):
IP52 (front frame) - IP20 (housing)
- IP00 (terminals)

For range over 600V
up to 10kV use potentiometer
voltage divider

Modello Model



Dimensioni Dimensions	48x13mm	A6	
	72x18mm	B6	
	96x24mm	C6	
	96x48mm	D6	
	144x72mm	E6	
Misura Measure	mV zero laterale mV lateral zero	2	
	mV zero centrale mV central zero	3	
	V zero laterale V lateral zero	4	
	V zero centrale V central zero	5	
Portata Range	5V	A500	
	10V	B100	
		15V	B150
		25V	B250
		30V	B300
		40V	B400
	60mV	60V	B600
		80V	B600
	100mV	100V	C100
	150V	150V	C150
		200V	C200
		250V	C250
		300V	C300
	400V	C400	
	500V	C500	
	600V	C600	
	altri valori other value 50...500mV	2222	
	altri valori other value 1...600V	6666	
Scala Scale	lineare da precisare linear to confirm	1	
		corrispondente alla portata corresponding to range	2
Disposizione scala Scale disposition	verticale vertical	V	
	orizzontale horizontal	H	

Quadrati da incasso 90°
Square flush mounting 90°



Misura del vero valore efficace
Equipaggio elettromagnetico
Scala normale In, ristretta al fondo 2xIn
oppure 5xIn
Frequenza: 45...65Hz
Precisione: cl. 1,5
Autoconsumo: 1,1VA circa
Temperatura di impiego: 0...40°C
Grado di protezione (EN60529):
IP52 (frontale) - IP20 (custodia)
- IP00 (morsetti)

RMS measurement
Moving iron movement
Normal scale In, overscale 2xIn
or 5xIn
Frequency: 45...65Hz
Accuracy: cl. 1,5
Rated burden: approx 1,1VA
Nominal temperature range: 0...40°C
Protection degree (EN60529):
IP52 (front frame) - IP20 (housing)
- IP00 (terminals)

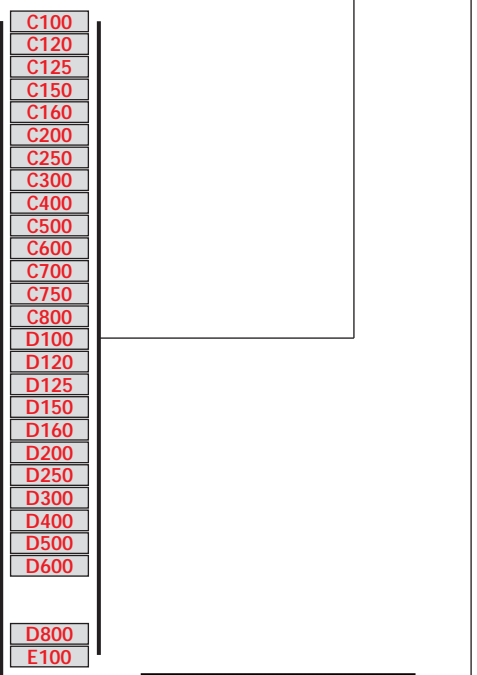
Modello Model



Dimensioni Dimensions	48x48mm	12
	72x72mm	22
	96x96mm	32

Inserzione/ scala Connection/ scale	TA/scala CT/scale 1A/In	11
	TA/scala CT/scale 1A/RF2In	12
	TA/scala CT/scale 1A/RF5In	15
	TA/scala CT/scale 5A/In	51
	TA/scala CT/scale 5A/RF2In	52
	TA/scala CT/scale 5A/RF5In	55
	diretta/direct In	D1
	diretta/direct RF2In	D2
diretta/direct RF5In	D5	

In per inserzione su TA corrispondente alla corrente primaria In CT connection corresponding to primary current	1A •100A •(escluso/except AN12)	100A 120A 125A	100A 120A 125A	A100	C100 C120 C125
	1,5A	150A 160A	150A 160A	A150	C150 C160
	2A	200A	200A	A200	C200
	2,5A	250A	250A	A250	C250
	3A	300A	300A	A300	C300
	4A	400A	400A	A400	C400
	5A	5A 500A	500A	A500	C500
	6A	600A 700A 750A 800A	600A 700A 750A 800A	A600	C600 C700 C750 C800
	10A	10A 1000A 1200A 1250A	10A 1000A 1200A 1250A	B100	D100 D120 D125
	15A	15A 1500A 1600A	15A 1500A 1600A	B150	D150 D160
	20A	20A 2000A	20A 2000A	B200	D200
	25A	25A 2500A	25A 2500A	B250	D250
	30A	30A 3000A	30A 3000A	B300	D300
	40A	40A 4000A	40A 4000A	B400	D400
	50A	50A 5000A	50A 5000A	B500	D500
	60A	60A 6000A	60A 6000A	B600	D600
	70A	70A	70A	B700	
	75A	75A	75A	B750	
	•80A •(escluso/except AN12)	80A 8000A 10000A	80A 8000A 10000A	B800	D800 E100
		senza scala/without scale		0000	



Opzioni Options	tropicalizzato/tropicalized	1
	tropicalizzato-antivibrante/tropicalized-vibrationproof	2
	protezione/protection IP54	3
	protezione antivibrante/protection-vibrationproof IP54	4

Quadrato da incasso 90°
Square flush mounting 90°



Misura del vero valore efficace
Equipaggio elettromagnetico
Scala normale In,
ristretta al fondo 2xIn
oppure 5xIn
Frequenza: 45...65Hz
Precisione: cl. 1,5
Autoconsumo: 1,7VA circa
Temperatura di impiego: 0...40°C
Grado di protezione (EN60529):
IP52 (frontale) - IP20 (custodia)
- IP00 (morsetti)

RMS measurement
Moving iron movement
Normal scale In,
overscale 2xIn
or 5xIn
Frequency: 45...65Hz
Accuracy: cl. 1,5
Rated burden: approx 1,7VA
Nominal temperature range: 0...40°C
Protection degree (EN60529):
IP52 (front frame) - IP20 (housing)
- IP00 (terminals)

Modello Model

A N 4 2

Dimensioni Dimensions	144x144mm		
Inserzione/ scala Connection/ scale	TA/scala CT/scale 1A/In		11
	TA/scala CT/scale 1A/RF2In		12
	TA/scala CT/scale 1A/RF5In		15
		TA/scala CT/scale 5A/In	51
		TA/scala CT/scale 5A/RF2In	52
		TA/scala CT/scale 5A/RF5In	55
	diretta/direct In		D1
	diretta/direct RF2In		D2
diretta/direct RF5In		D5	
In per inserzione su TA corrispondente alla corrente primaria	1A		A100
	1,5A		A150
	2A		A200
	2,5A		A250
	3A		A300
	4A		A400
	5A		A500
In CT connection corresponding to primary current		scala da precisare scale to confirm	1111
Opzioni Options	tropicalizzato/tropicalized		1
	tropicalizzato-antivibrante/tropicalized-vibrationproof		2
	protezione/protection IP54		3
	protezione antivibrante/protection-vibrationproof IP54		4

Quadrato da incasso 90° con 2 allarmi
2 alarms square flush mounting 90°



Tropicalizzato - antivibrante di serie
Precisione: $\pm 1,5\%$ In nel campo 4÷100%
Autoconsumo: $\leq 0,25VA$ (In 1A) - $\leq 0,5VA$ (In 5A)
Allarmi:
2 allarmi programmabili tramite 2 tasti frontali
Visualizzazione soglia: barra luminosa 41 LED
Segnalazione allarme: lampeggio barra luminosa
Precisione: $\pm 2,5\%$
Ritardo intervento selezionabile singolarmente per ogni allarme
Tempi selezionabili: 1-3-6-15 secondi (ripristino < 600ms)
Uscita relè:
2 relé con contratto SPDT, libero da potenziale (4A 220Vc.a. - 4A 24Vc.c.)
Esecuzione a sicurezza negativa
Opzione: esecuzione a sicurezza positiva

Tropicalized - vibrationproof standard
Accuracy: $\pm 1,5\%$ In range 4÷100%
Rated burden: $\leq 0,25VA$ (In 1A) - $\leq 0,5VA$ (In 5A)
Alarms:
2 alarms programmable by the 2 front keys
Setting indication: 41 LED's bargraph
Alarm indication: bargraph blanking segment
Accuracy: $\pm 2,5\%$
Intervention delay: singly selectable for each alarm
Selectable time: 1-3-6-15 seconds (reset < 600ms)
Relay output:
2 relays with SPDT contact, potential free (4A 220Va.c. - 4A 24Vd.c.)
Negative security execution
Option: positive security execution



Dimensioni Dimensions	96 x 96mm			
Inserzione/ scala Connection/ scale	TA/scala CT/scale 1A/In		11	
	TA/scala CT/scale 5A/In		51	
In per inserzione su TA corrispondente alla corrente primaria In CT connection corresponding to primary current	5A	400A	A500	C400
	10A	500A	B100	C500
	15A	600A	B150	C600
	20A	700A	B200	C700
	25A	750A	B250	C750
	30A	800A	B300	C800
	40A	1000A	B400	D100
	50A	1200A	B500	D120
	60A	1250A	B600	D125
	70A	1500A	B700	D150
	75A	1600A	B750	D160
	80A	2000A	B800	D200
	100A	2500A	C100	D250
	120A	3000A	C120	D300
	125A	4000A	C125	D400
	150A	5000A	C150	D500
160A	6000A	C160	D600	
200A	8000A	C200	D800	
250A	1000A	C250	E100	
300A		C300		
Allarmi Alarms	1+1 mass.+min. / max+min.		3	
	2 mass. / max		4	
	2 min. / min.		6	
Ausiliaria Auxiliary	115 Vac		2	
	230 Vac		3	
	240 Vac		4	

Quadrati da incasso 90°
Square flush mounting 90°



Equipaggio termico
Frequenza: 50...60Hz
Precisione: cl.3
Autoconsumo: 1,5VA circa
Temperatura di impiego: 0...40°C
Grado di protezione (EN60529):
IP52 (frontale) - IP20 (custodia)
- IP00 (morsetti)

Thermal movement
Frequency: 50...60Hz
Accuracy: cl. 3
Rated burden: approx 1,5VA
Nominal temperature range: 0...40°C
Protection degree (EN60529):
IP52 (front frame) - IP20 (housing)
- IP00 (terminals)

Modello Model		A	N							
Dimensioni Dimensions	48x48mm	1L								
	72x72mm	2L								
	96 x 96mm	3L								
Tempo integrazione Delay time	8 minuti / minutes	1								
	15 minuti / minutes	2								
Inserzione/ scala Connection/ scale	TA/scala CT/scale 5A/1,2In	11								
	TA/scala CT/scale 5A/1,2In	51								
In corrispondente alla corrente primaria del TA In corresponding to CT primary current	5A	A500								
	10A	B100								
	20A	B150								
	20A	B200								
	25A	B250								
	30A	B300								
	40A	B400								
	50A	B500								
	60A	B600								
	70A	B700								
	75A	B750								
	80A	B800								
	100A	C100								
	120A	C120								
	125A	C125								
	150A	C150								
	160A	C160								
	200A	C200								
	250A	C250								
	300A	C300								
	400A	C400								
500A	C500									
600A	C600									
700A	C700									
750A	C750									
800A	C800									
1000A	D100									
1200A	D120									
1250A	D125									
1500A	D150									
1600A	D160									
2000A	D200									
2500A	D250									
3000A	D300									
4000A	D400									
5000A	D500									
6000A	D600									
8000A	D800									
10000A	E100									
Opzioni Options	tropicalizzato protezione IP54	1								
	protezione protection IP54	3								

Quadrati da incasso 90°
Square flush mounting 90°



Equipaggio termico ed elettromagnetico
Frequenza: 50...60Hz
Precisione: equipaggio termico cl.3
equipaggio elettromagnetico cl. 1,5
Autoconsumo: 2,5VA circa
Temperatura di impiego: 0...40°C
Grado di protezione (EN60529):
IP52 (frontale) - IP20 (custodia)
- IP00 (morsetti)

Thermal and moving - iron movement
Frequency: 50...60Hz
Accuracy: thermal movement cl. 3
moving-iron movement cl. 1,5
Rated burden: approx 2,5VA
Nominal temperature range: 0...40°C
Protection degree (EN60529):
IP52 (front frame) - IP20 (housing)
- IP00 (terminals)

Modello Model



Dimensioni Dimensions	72x72mm 96x96mm	2M 3M	
Tempo integrazione Delay time	8 minuti / minutes	1	
	15 minuti / minutes	2	
Inserzione/ scala Connection/ scale	TA/CT 1A scala termico 1,2 In scala elettro In thermale scale 1,2 In moving-iron scale In	11	
	TA/CT 1A scala termico 1,2 In scala elettro RF2In thermale scale 1,2 In moving-iron scale RF2In	12	
	TA/CT 5A scala termico 1,2 In scala elettro In thermale scale 1,2 In moving-iron scale In	51	
	TA/CT 5A scala termico 1,2 In scala elettro RF2In thermale scale 1,2 In moving-iron scale RF2In	52	
In corrispondente alla corrente primaria del TA In corresponding to CT primary current	5A	A500	C100
	10A	B100	C120
	100A		C125
	125A		C150
	15A	B150	C160
	160A		C200
	20A	B200	C250
	25A	B250	C300
	30A	B300	C400
	40A	B400	C500
	50A	B500	C600
	60A	B600	C700
	70A	B700	C750
	75A	B750	C800
	80A	B800	D100
	1000A		D120
	1200A		D125
	1250A		D150
	1500A		D160
1600A		D200	
2000A		D250	
2500A		D300	
3000A		D400	
4000A		D500	
5000A		D600	
6000A		D800	
8000A		E100	
10000A			
Opzioni Options	tropicalizzato tropicalized	1	
	protezione protection IP54	3	

Quadrati da incasso 240°
Square flush mounting 240°



Misura del vero valore efficace
Equipaggio elettromagnetico
Scala normale In, ristretta al fondo 2xIn
oppure 5xIn
Frequenza: 45...65Hz
Precisione: cl. 1,5
Autoconsumo: 0,7VA circa
Temperatura di impiego: 0...40°C
Grado di protezione (EN60529):
IP52 (frontale) - IP20 (custodia)
- IP00 (morsetti)

RMS measurement
Moving iron movement
Normal scale In, overscale 2xIn
or 5xIn
Frequency: 45...65Hz
Accuracy: cl. 1,5
Rated burden: approx 0,7VA
Nominal temperature range: 0...40°C
Protection degree (EN60529):
IP52 (front frame) - IP20 (housing)
- IP00 (terminals)

Modello Model



Dimensioni Dimensions	72x72mm		62				
	96x96mm		72				
Inserzione/ scala Connection/ scale	TA/scala CT/scale	1A/In	11				
	TA/scala CT/scale	1A/RF2In	12				
	TA/scala CT/scale	1A/RF5In	15				
		TA/scala CT/scale	5A/In	51			
		TA/scala CT/scale	5A/RF2In	52			
		TA/scala CT/scale	5A/RF5In	55			
	diretta/direct	In	D1				
	diretta/direct	RF2In	D2				
diretta/direct	RF5In	D5					
In per inserzione su TA corrispondente alla corrente primaria In CT connection corresponding to primary current	1A	100A	100A	A100	C100		
		120A	120A		C120		
		125A	125A		C125		
	1,5A	150A	150A	A150	C150		
		160A	160A		C160		
	2,5A	200A	200A		C200		
		250A	250A	A250	C250		
		300A	300A		C300		
	5A	400A	400A		C400		
		5A	500A	500A	A500	C500	
		600A	600A		C600		
		700A	700A		C700		
		750A	750A		C750		
	10A	800A	800A		C800		
		10A	1000A	10A	1000A	B100	D100
		15A	1200A	15A	1200A	B150	D120
		20A	1250A	20A	1250A	B200	D125
		25A	1500A	25A	1500A	B250	D150
		30A	1600A	30A	1600A	B300	D160
		40A	2000A	40A	2000A	B400	D200
50A		2500A	50A	2500A	B500	D250	
60A		3000A	60A	3000A	B600	D300	
70A		4000A	70A	4000A	B700	D400	
75A	5000A	75A	5000A	B750	D500		
80A	6000A	80A	6000A	B800	D600		
	8000A	8000A		D800			
	10000A	10000A		E100			
Opzioni Options	tropicalizzato tropicalized		1				
	protezione protection IP54		3				

Quadrato da incasso 240°
Square flush mounting 240°



Misura del vero valore efficace
Equipaggio elettromagnetico
Scala normale In,
ristretta al fondo 2xIn
oppure 5xIn
Frequenza: 45...65Hz
Precisione: cl. 1,5
Autoconsumo: 0,7VA circa
Temperatura di impiego: 0...40°C
Grado di protezione (EN60529):
IP52 (frontale) - IP20 (custodia)
- IP00 (morsetti)

RMS measurement
Moving iron movement
Normal scale In,
overscale 2xIn
or 5xIn
Frequency: 45...65Hz
Accuracy: cl. 1,5
Rated burden: approx 0,7VA
Nominal temperature range: 0...40°C
Protection degree (EN60529):
IP52 (front frame) - IP20 (housing)
- IP00 (terminals)

Modello Model

A N 8 2

Dimensioni Dimensions	144x144mm		
Inserzione/ scala Connection/ scale	TA/scala CT/scale 1A/In		11
	TA/scala CT/scale 1A/RF2In		12
	TA/scala CT/scale 1A/RF5In		15
		TA/scala CT/scale 5A/In	51
		TA/scala CT 5A/RF2In	52
		TA/scala CT 5A/RF5In	55
	diretta direct In		D1
	diretta direct RF2In		D2
	diretta direct RF5In		D5
In per inserzione su TA corrispondente alla corrente primaria	1A		A100
	1,5A		A150
	2,5A		A250
	5A		A500
In CT connection corresponding to primary current		scala da precisare scale to confirm	1111
Opzioni Options	tropicalizzato tropicalized		1
	protezione protection IP54		3

Quadrati da incasso 240°
Square flush mounting 240°



Antivibrante di serie
Equipaggio a magnete con raddrizzatore
Scala normale In, ristretta al fondo 2xIn
oppure 5xIn
Frequenza: 45...65Hz
Precisione: cl. 1,5
Autoconsumo: 0,7VA circa
Temperatura di impiego: 0...40°C
Grado di protezione (EN60529):
IP52 (frontale) - IP20 (custodia)
- IP00 (morsetti)

Vibrationproof standard
Moving coil with rectifier movement
Normal scale In, overscale 2xIn
or 5xIn
Frequency: 45...65Hz
Accuracy: cl. 1,5
Rated burden: approx 0,7VA
Nominal temperature range: 0...40°C
Protection degree (EN60529):
IP52 (front frame) - IP20 (housing)
- IP00 (terminals)

Modello Model



Dimensioni Dimensions	48x48mm		51								
	72x72mm		61								
	96x96mm		71								
Inserzione/ scala Connection/ scale	TA/scala	CT/scale	1A/In	11							
	TA/scala	CT/scale	1A/RF2In	12							
	TA/scala	CT/scale	1A/RF5In	15							
			TA/scala	CT/scale						5A/In	51
			TA/scala	CT/scale						5A/RF2In	52
			TA/scala	CT/scale						5A/RF5In	55
		diretta/direct	In							D1	
	diretta/direct	RF2In		D2							
	diretta/direct	RF5In		D5							
In per inserzione su TA corrispondente alla corrente primaria In CT connection corresponding to primary current	1A		100A	100A	A100	C100					
			120A	120A		C120					
			125A	125A		C125					
			150A	150A		C150					
			160A	160A		C160					
			200A	200A		C200					
	2,5A		250A	250A	A250	C250					
			300A	300A		C300					
			400A	400A		C400					
			500A	500A	A500	C500					
	5A	5A		600A	600A		C600				
				700A	700A		C700				
			750A	750A		C750					
			800A	800A		C800					
			1000A	1000A	B100	D100					
			1200A	1200A		D120					
			1250A	1250A		D125					
		15A		1500A	1500A	B150	D150				
				1600A	1600A		D160				
		20A		2000A	2000A	B200	D200				
			2500A	2500A	B250	D250					
			3000A	3000A	B300	D300					
			4000A	4000A	B400	D400					
			5000A	5000A	B500	D500					
			6000A	6000A	B600	D600					
			70A	70A	B700						
	75A		75A	B750							
	80A		8000A	B800	D800						
	10000A		10000A		E100						
Opzioni Options	tropicalizzato		tropicalized	1							
	protezione		protection	3							
	IP54										



Quadrato da incasso 240°
Square flush mounting 240°

Antivibrante di serie	Vibrationproof standard
Equipaggio a magnete con raddrizzatore	Moving coil with rectifier movement
Scala normale In, ristretta al fondo 2xIn oppure 5xIn	Normal scale In, overscale 2xIn or 5xIn
Frequenza: 45...65Hz	Frequency: 45...65Hz
Precisione: cl. 1,5	Accuracy: cl. 1,5
Autoconsumo: 0,7VA circa	Rated burden: approx 0,7VA
Temperatura di impiego: 0...40°C	Nominal temperature range: 0...40°C
Grado di protezione (EN60529): IP52 (frontale) - IP20 (custodia) - IP00 (morsetti)	Protection degree (EN60529): IP52 (front frame) - IP20 (housing) - IP00 (terminals)

Modello Model

A N 8 1

Dimensioni Dimensions	144x144mm		
Inserzione/ scala Connection/ scale		TA/scala CT/scale 1A/In	11
		TA/scala CT/scale 1A/RF2In	12
		TA/scala CT/scale 1A/RF5In	15
		TA/scala CT/scale 5A/In	51
		TA/scala CT 5A/RF2In	52
		TA/scala CT 5A/RF5In	55
	diretta direct In		D1
	diretta direct RF2In		D2
diretta direct RF5In		D5	
In per inserzione su TA corrispondente alla corrente primaria	1A		A100
	2,5A		A250
	5A		A500
In CT connection corresponding to primary current		scala da precisare scale to confirm	1111
Opzioni Options		tropicalizzato tropicalized	1
		protezione protection IP54	3



Misura del vero valore efficace
Equipaggio elettromagnetico
Scala normale In, ristretta al fondo 2xIn
Frequenza: 45...65Hz
Precisione: cl. 1,5
Autoconsumo: 1,1VA circa
Temperatura di impiego: 0...40°C
Grado di protezione (EN60529):
IP52 (frontale) - IP20 (custodia)
- IP00 (morsetti)

RMS measurement
Moving iron movement
Normal scale In, overscale 2xIn
Frequency: 45...65Hz
Accuracy: cl. 1,5
Rated burden: approx 1,1VA
Nominal temperature range: 0...40°C
Protection degree (EN60529):
IP52 (front frame) - IP20 (housing)
- IP00 (terminals)

Modello Model



Dimensioni Dimensions	76x58mm		K2	
	94x73mm		L2	
Inserzione/ scala Connection/ scale		TA/scala CT/scale 1A/In	11	
		TA/scala CT/scale 1A/RF2In	12	
		TA/scala CT/scale 5A/In	51	
		TA/scala CT/scale 5A/RF2In	52	
	diretta direct In		D1	
	diretta direct RF2In		D2	
In per inserzione su TA corrispondente alla corrente primaria In CT connection corresponding to primary current	1A	100A	100A	A100
		120A	120A	
		125A	125A	
	1,5A	150A	150A	A150
		160A	160A	
	2A	200A	200A	A200
	2,5A	250A	250A	A250
	3A	300A	300A	A300
	4A	400A	400A	A400
	5A	5A 500A	500A	A500
	6A	600A	600A	A600
		700A	700A	
		750A	750A	
		800A	800A	
	10A	10A 1000A	1000A	B100
		1200A	1200A	
		1250A	1250A	
	15A	15A 1500A	1500A	B150
		1600A	1600A	
	20A	20A 2000A	2000A	B200
	25A	25A 2500A	2500A	B250
	30A	30A 3000A	3000A	B300
	40A	40A 4000A	4000A	B400
	50A	50A 5000A	5000A	B500
60A	60A 6000A	6000A	B600	
	70A	70A	B700	
	75A	75A	B750	
	80A 8000A	8000A	B800	
	10000A	10000A		

C100
C120
C125
C150
C160
C200
C250
C300
C400
C500
C600
C700
C750
C800
D100
D120
D125
D150
D160
D200
D250
D300
D400
D500
D600
D800
E100

Da pannello sporgente
Wall mounting panel



Misura del vero valore efficace
Tropicalizzato di serie
Equipaggio elettromagnetico
Scala normale In, ristretta al fondo 2xIn
oppure 5xIn
Frequenza: 45...65Hz
Precisione: cl. 1,5
Autoconsumo: 1,8VA circa
Temperatura di impiego: 0...40°C
Grado di protezione (EN60529):
IP52 (frontale) - IP20 (custodia)
- IP00 (morsetti)

RMS measurement
Tropicalized standard
Moving iron movement
Normal scale In, overscale 2xIn
or 5xIn
Frequency: 45...65Hz
Accuracy: cl. 1,5
Rated burden: approx 1,8VA
Nominal temperature range: 0...40°C
Protection degree (EN60529):
IP52 (front frame) - IP20 (housing)
- IP00 (terminals)

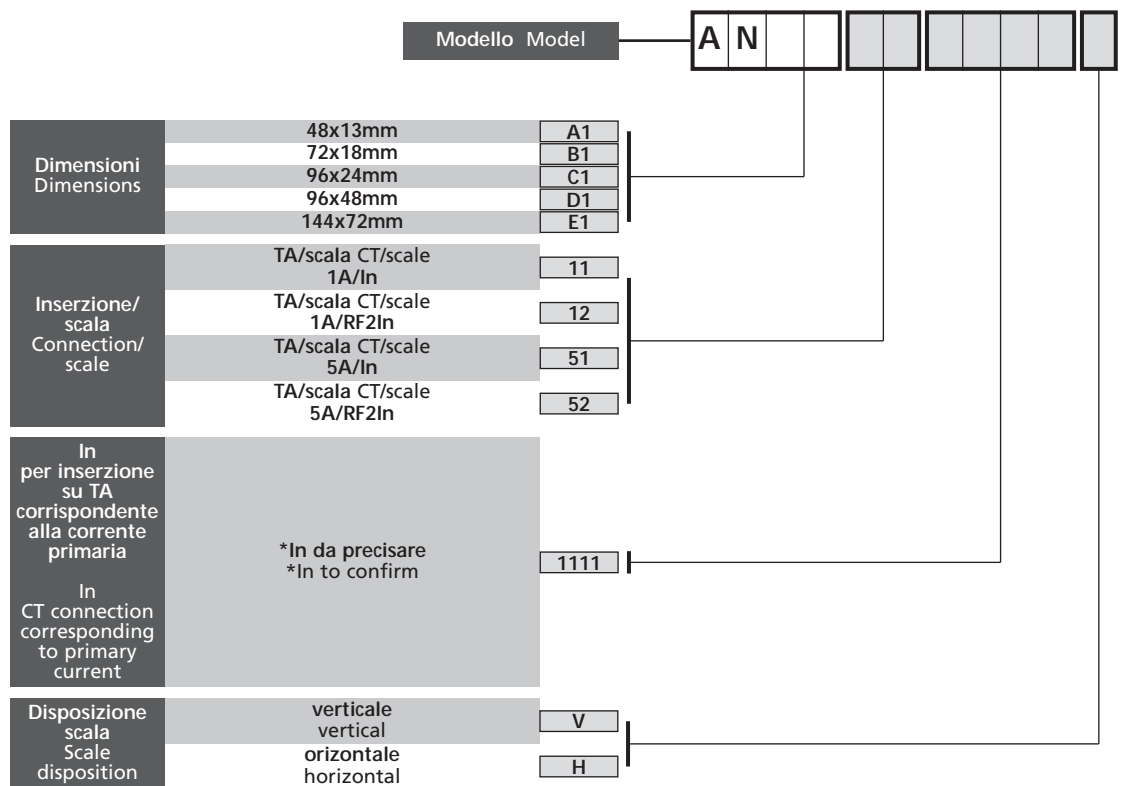
Modello Model **A N M 2**

Dimensioni Dimensions	Ø 90mm			
Inserzione/ scala Connection/ scale		TA/scala CT/scale 1A/In	11	
		TA/scala CT/scale 1A/RF2In	12	
		TA/scala CT/scale 1A/RF5In	15	
		TA/scala CT/scale 5A/In	51	
		TA/scala CT/scale 5A/RF2In	52	
		TA/scala CT/scale 5A/RF5In	55	
	diretta direct In		D1	
	diretta direct RF2In		D2	
diretta direct RF5In		D5		
In per inserzione su TA corrispondente alla corrente primaria	1A		A100	
	5A	5A	A500	
	10A	10A	B100	
	15A	15A	B150	
	25A	20A	20A	B200
		25A	25A	B250
	40A	30A	30A	B300
		40A	40A	B400
	60A	50A	50A	B500
		60A	60A	B600
	In CT connection corresponding to primary current	70A	70A	B700
		75A	75A	B750
		80A	80A	B800
		100A	100A	C100
		120A	120A	C120
		125A	125A	C125
		150A	150A	C150
		160A	160A	C160
		200A	200A	C200
		250A	250A	C250
300A	300A	C300		
400A	400A	C400		
500A	500A	C500		
600A	600A	C600		
700A	700A	C700		
750A	750A	C750		
800A	800A	C800		
1000A	1000A	D100		



Tropicalizzato - antivibrante di serie
Equipaggio a magnete con raddrizzatore
Scala normale In, ristretta al fondo 2xIn
Frequenza: 45...65Hz
Precisione: cl. 1,5 (ANA1-ANB1 cl.2,5)
Autoconsumo: 0,6VA circa
Temperatura di impiego: 0...40°C
Grado di protezione (EN60529):
IP52 (frontale) - IP20 (custodia)
- IP00 (morsetti)

Tropicalized - vibrationproof standard
Moving coil with rectifier movement
Normal scale In, over scale 2xIn
Frequency: 45...65Hz
Accuracy: cl. 1,5 (ANA1-ANB1 cl.2,5)
Rated burden: approx 0,6VA
Nominal temperature range: 0...40°C
Protection degree (EN60529):
IP52 (front frame) - IP20 (housing)
- IP00 (terminals)



*Per ordinare: indicare il codice e completare la descrizione indicando il valore della In primaria espressa in "A"
esempio: amperometro 72x18mm su TA 1000/5A scala In verticale, il codice sarà ANB1511111V/1000A

* To order: please specify the code and complete the description by mentioning the value primary expressed in "A"
ex: ammeter 72x18 mm thru CT 1000/5A scale In vertical, code will be ANB1511111V /1000A

Quadrati da incasso 90°
Square flush mounting 90°



Misura del vero valore efficace
Equipaggio elettromagnetico
Frequenza: 45...65Hz
Precisione: cl. 1,5
Autoconsumo (100V):
3VA circa (AN15-25-35)
- 4VA circa (AN45)
Temperatura di impiego: 0...40°C
Grado di protezione (EN60529):
IP52 (frontale) - IP20 (custodia)
- IP00 (morsetti)

RMS measurement
Moving iron movement
Frequency: 45...65Hz
Accuracy: cl. 1,5
Rated burden(100V):
approx 3VA(AN15-25-35)
- approx 4VA (AN45)
Nominal temperature range: 0...40°C
Protection degree (EN60529):
IP52 (front frame) - IP20 (housing)
- IP00 (terminals)

Modello Model



Dimensioni Dimensions	48x48mm	15
	72x72mm	25
	96x96mm	35
	144x144mm	45
Inserzione Il rapporto è relativo all'inserzione su TV e il valore indicato è relativo alla portata di fondo scala Connection the compared is referred to VT connection and the shown value is referred to the full scale range	da TV rapportato from VT compared to 100V	1
	da TV rapportato from VT compared to 120V	2
	da TV rapportato from VT compared to 125V	3
	da TV rapportato from VT compared to 131,58V	4
	da TV rapportato from VT compared to 133,33V	5
	da TV rapportato from VT compared to 136,36V	6
	da TV rapportato from VT compared to 150V	7
	da TV/from VT	P
diretta/direct	D	
Un	10V 100V	DB100
	15V 150V	DB150
	200V	DB200
	25V 250V	DB250
	30V 300V	DB300
	40V 400V	DB400
	500V	DB500
	60V 600V	DB600
**scala/TV da precisare **scale/VT to confirm	11111	
Opzioni Options	tropicalizzato/tropicalized	1
	tropicalizzato-antivibrante/tropicalized-vibrationproof	2
	protezione/protection IP54	3
	protezione IP54-antivibrante/IP54 protection-vibrationproof	4

- DC100
- DC150
- DC200
- DC250
- DC300
- DC400
- DC500
- DC600

NB Il valore rapportato è la portata di fondo scala e corrisponde a:
valore di fondo scala desiderato x valore tensione secondaria : valore tensione primaria
(es. scala 0-500V TV 400/100V 500x100:400=125V)

** Per ordinare: indicare il codice e completare la descrizione indicando il valore della scala e del rapporto TV
esempio: voltmetro 96x96mm su TV 500/100V scala 600V,
il codice sarà AN35211111 600V 500/100V

NB The compared value is the full scale range and it corresponds to:
required full scale value x secondary voltage value : primary voltage value
(ex.: scale 0-500V VT 400/100V 500x100:400=125V)

** to order: please specify the code and complete the description by mentioning the scale value as well as the VT ratio ratio
ex.: voltmeter 96x96 mm thru VT 500/100V scale 600V,
code will be AN35211111 600V 500/100V

Quadrato da incasso 90° con 2 allarmi
2 alarms square flush mounting 90°



Tropicalizzato - antivibrante di serie
Precisione: $\pm 1,5\%$ Un nel campo $4 \div 100\%$
Impedenza di ingresso: $>200 \text{ k}\Omega$ con Un 100V
 $\geq 1 \text{ M}\Omega$ con Un 500V

Allarmi:

2 allarmi programmabili
tramite 2 tasti frontali
Visualizzazione soglia:
barra luminosa 41 LED
Segnalazione allarme:
lampeggio barra luminosa

Precisione: $\pm 2,5\%$

Ritardo intervento:

selezionabile singolarmente per ogni allarme

Tempi selezionabili: 1-3-6-15 secondi

(ripristino $< 600\text{ms}$)

Uscita relè:

2 relé con contatto SPDT,
libero da potenziale

(4A 220Vc.a. - 4A 24Vc.c.)

Esecuzione a sicurezza negativa

Opzione: esecuzione a sicurezza positiva

Tropicalized - vibrationproof standard

Accuracy: $\pm 1,5\%$ Un range $4 \div 100\%$

Input impedance: $>200 \text{ k}\Omega$ with Un 100V
 $\geq 1 \text{ M}\Omega$ with Un 500V

Alarms:

2 alarms programmable
by the 2 front keys

Setting indication:

41 LED's bargraph

Alarm indication:
bargraph blanking segment

Accuracy: $\pm 2,5\%$

Intervention delay:

singly selectable for each alarm

Selectable time: 1-3-6-15 seconds

(reset $< 600\text{ms}$)

Relay output:

2 relays with SPDT contact,
potential free

(4A 220Va.c. - 4A 24Vd.c.)

Negative security execution

Option: positive security execution

Modello Model



Dimensioni Dimensions	96x96mm		
Inserzione Connection	diretta/direct		DD
	da TV/from VT		PP
Un	300V		C300
	500V		C500
		*scala/TV da precisare *VT/scale to confirm	1111
Allarmi Alarms	1+1 mass.+min. / max+min.		3
	2 mass. / max		4
	2 min. / min.		6
Ausiliaria Auxiliary	115Vac		2
	230Vac		3
	240Vac		4

* Per ordinare: indicare il codice e completare la descrizione indicando il valore della scala e del rapporto TV
esempio: voltmetro su TV 400/100V scala 500V due contatti di minima aux 115Vca il codice sarà ANT4111162 500V 400/100V

* To order: please specify the code and complete the description by mentioning the scale value as well as the VT ratio
ex: voltmeter thru VT400/100V scale 500V two min. contacts aux 115 Vac code will be ANT4111162 500V 400/100V



Misura del vero valore efficace
Equipaggio elettromagnetico
Frequenza: 45...65Hz
Precisione: cl. 1,5
Autoconsumo(100V):
3VA circa (AN65-75)
-4VA circa (AN85)
Temperatura di impiego: 0...40°C
Grado di protezione (EN60529):
IP52 (frontale) - IP20 (custodia)
- IP00 (morsetti)

RMS measurement
Moving iron movement
Frequency: 45...65Hz
Accuracy: cl. 1,5
Rated burden (100V):
approx 3VA (AN65-75)
- approx 4VA (AN85)
Nominal temperature range: 0...40°C
Protection degree (EN60529):
IP52 (front frame) - IP20 (housing)
- IP00 (terminals)

Modello Model



Dimensioni Dimensions	72x72mm	65
	96x96mm	75
	144x144mm	85
Inserzione Il rapporto è relativo all'inserzione su TV e il valore indicato è relativo alla portata di fondo scala Connection the compared is referred to VT connection and the shown value is referred to the full scale range	da TV rapportato from VT compared to 100V	1
	da TV rapportato from VT compared to 120V	2
	da TV rapportato from VT compared to 125V	3
	da TV rapportato from VT compared to 131,58V	4
	da TV rapportato from VT compared to 133,33V	5
	da TV rapportato from VT compared to 136,36V	6
	da TV rapportato from VT compared to 150V	7
diretta/direct	da TV/from VT	P D
Un	100V	DC100
	150V	DC150
	200V	DC200
	250V	DC250
	300V	DC300
	400V	DC400
	500V	DC500
	600V	DC600
	*scala/TV da precisare *scale/VT to confirm	11111
Opzioni Options	tropicalizzato/tropicalized	1
	tropicalizzato-antivibrante/tropicalized-vibrationproof	2
	protezione/protection IP54	3
	protezione IP54-antivibrante/IP54 protection-vibrationproof	4

NB Il valore rapportato è la portata di fondo scala e corrisponde a:
valore di fondo scala desiderato x valore tensione secondaria: valore tensione primaria
(es. scala 0-500V TV 400/100V 500x100:400=125V)

* Per ordinare: indicare il codice e completare la descrizione indicando il valore della scala e del rapporto TV
esempio: voltmetro 72x72mm su TV 400/100V scala 500V
il codice sarà AN65P11111 500V 400/100V

NB The compared value is the full scale range and it corresponds to:
required full scale value x secondary voltage value: primary voltage value
(ex.:scale 0-500V VT 400/100V 500x100:400=125V)

* to order: please specify the code and complete the description by mentioning the scale value as well as the VT ratio
ex.: voltmeter 72x72 mm thru VT 400/100V scale 500V
code will be AN65P11111 500V 400/100V

Quadrati da incasso 240°
Square flush mounting 240°



Antivibrante di serie
Equipaggio a magnete con raddrizzatore
Frequenza: 45...65Hz
Precisione: cl. 1,5
Autoconsumo: 1 mA circa
Temperatura di impiego: 0...40°C
Grado di protezione (EN60529):
IP52 (frontale) - IP20 (custodia)
- IP00 (morsetti)

Vibrationproof standard
Moving coil with rectifier movement
Frequency: 45...65Hz
Accuracy: cl. 1,5
Rated burden approx 1mA
Nominal temperature range: 0...40°C
Protection degree (EN60529):
IP52 (front frame) - IP20 (housing)
- IP00 (terminals)

Modello Model



Dimensioni Dimensions	48x48mm	54
	72x72mm	64
	96x96mm	74
	144x144mm	84

Inserzione Il rapporto è relativo all'inserzione su TV e il valore indicato è relativo alla portata di fondo scala Connection the compared is referred to VT connection and the shown value is referred to the full scale range	da TV rapportato from VT compared to 100V	1
	da TV rapportato from VT compared to 120V	2
	da TV rapportato from VT compared to 125V	3
	da TV rapportato from VT compared to 131,58V	4
	da TV rapportato from VT compared to 133,33V	5
	da TV rapportato from VT compared to 136,36V	6
	da TV rapportato from VT compared to 150V	7
	da TV from VT	P
	diretta direct	D

Un	10V	100V	DB100	DC100
	15V	150V	DB150	DC150
		200V		DC200
	25V	250V	DB250	DC250
	30V	300V	DB300	DC300
	40V	400V	DB400	DC400
		500V		DC500
	60V	600V	DB600	DC600
	*scala/TV da precisare *scale/VT to confirm	11111		

Opzioni Options	tropicalizzato/tropicalized	1
	protezione/protection IP54	3

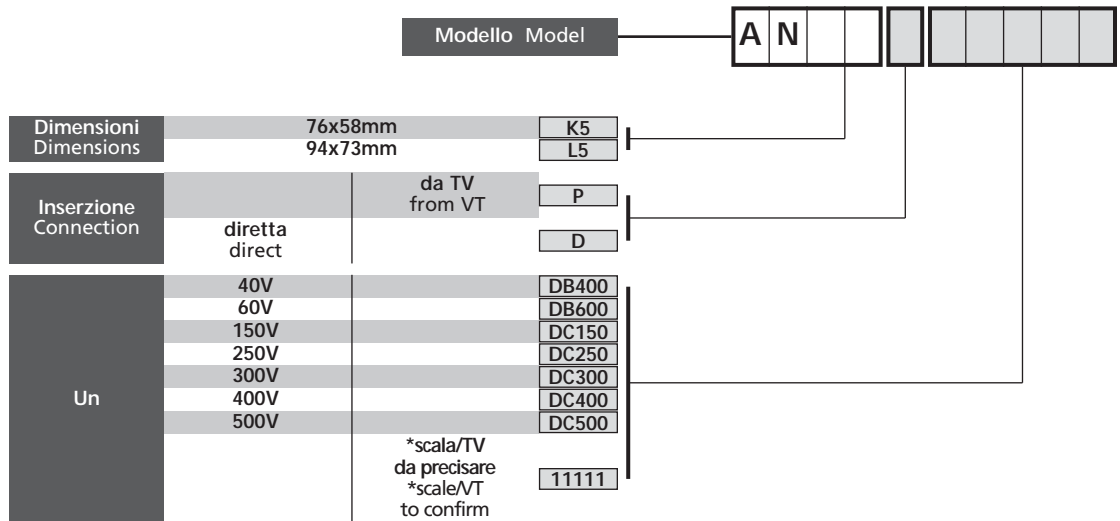
NB Il valore rapportato è la portata di fondo scala e corrisponde a:
valore di fondo scala desiderato x valore tensione secondaria:
valore tensione primaria (es. scala 0-500V TV 400/100V 500x100:400=125V)
* Per ordinare: indicare il codice e completare la descrizione indicando il valore della scala e del rapporto TV
esempio: voltmetro 96x96mm su TV 400/100V scala 500V
il codice sarà AN74311111 500V 400/100V

NB The compared value is the full scale range and it corresponds to:
required full scale value x secondary voltage value:
primary voltage value (ex.: scale 0-500V VT 400/100V 500x100:400=125V)
* to order: please specify the code and complete the description by mentioning the scale value as well as the VT ratio
ex.: voltmeter 96x96 mm thru VT 400/100V scale 500V
code will be AN74311111 500V 400/100V



Misura del vero valore efficace
Equipaggio elettromagnetico
Frequenza: 45...65Hz
Precisione: cl. 1,5
Autoconsumo (100V): 3VA circa
Temperatura di impiego: 0...40°C
Grado di protezione (EN60529):
IP52 (frontale) - IP20 (custodia)
- IP00 (morsetti)

RMS measurement
Moving iron movement
Frequency: 45...65Hz
Accuracy: cl. 1,5
Rated burden(100V): approx 3VA
Nominal temperature range: 0...40°C
Protection degree (EN60529):
IP52 (front frame) - IP20 (housing)
- IP00 (terminals)



* Per ordinare: indicare il codice e completare la descrizione indicando il valore della scala e del rapporto TV
esempio: voltmetro 94x73 mm su TV 400/100V scala 500V, il codice sarà ANL5P11111 500V 400/100V

* To order: please specify the code and complete the description by mentioning the scale value as well as the VT ratio
ex.: voltmeter 94x73 mm thru VT 400/100V scale 500V, code will be ANL5P11111 500V 400/100V

Da pannello sporgente
Wall mounting panel



Misura del vero valore efficace
Tropicalizzato di serie
Equipaggio elettromagnetico
Frequenza: 45...65Hz
Precisione: cl. 1,5
Autoconsumo (100V): 4VA circa
Temperatura di impiego: 0...40°C
Grado di protezione (EN60529):
IP52 (frontale) - IP20 (custodia)
- IP00 (morsetti)

RMS measurement
Tropicalized standard
Moving iron movement
Frequency: 45...65Hz
Accuracy: cl. 1,5
Rated burden(100V): approx 4VA
Nominal temperature range: 0...40°C
Protection degree (EN60529):
IP52 (front frame) - IP20 (housing)
- IP00 (terminals)



Dimensioni Dimensions	Ø90mm	
Inserzione Connection	diretta direct	da TV from VT
		P D
Un	250V	DC250
	300V	DC300
	500V	DC500
		*scala/TV da precisare *scale/VT to confirm
		11111

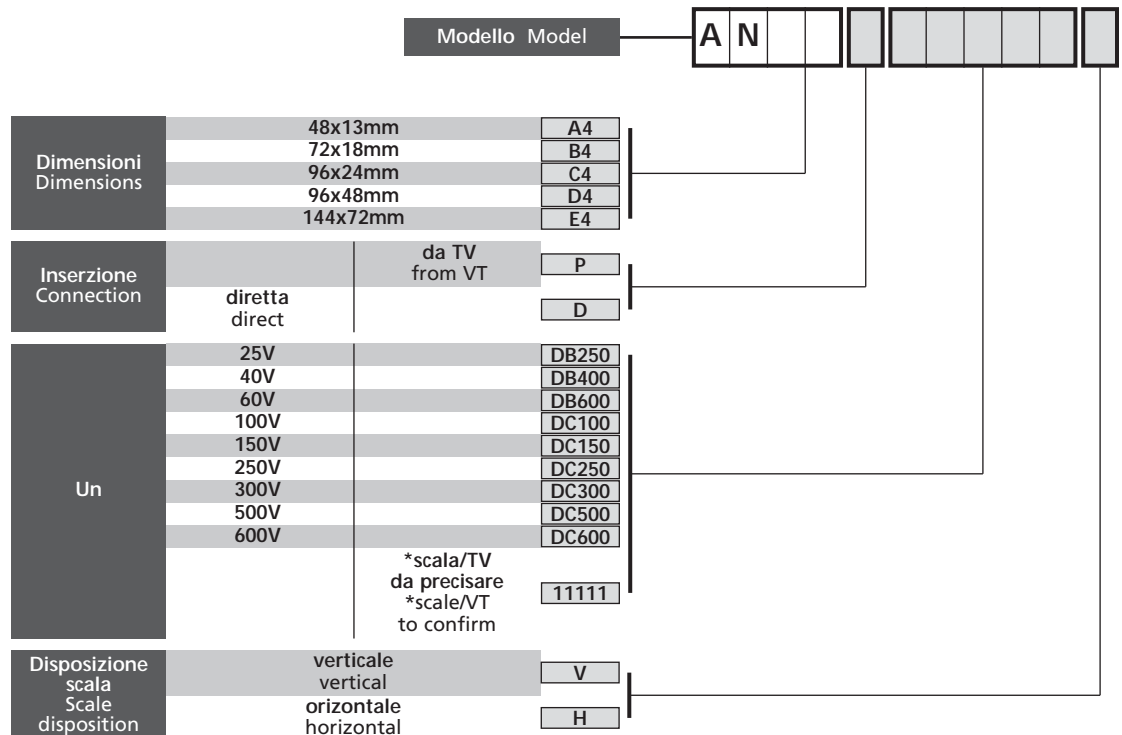
* Per ordinare: indicare il codice e completare la descrizione indicando il valore della scala e del rapporto TV
esempio: voltmetro su TV 400/100V scala 500V il codice sarà ANM5P11111 500V 400/100V

* To order: please specify the code and complete the description by mentioning the scale value as well as the VT ratio
ex.: voltmeter thru VT 400/100V scale 500V code will be ANM5P11111 500V 400/100V



Tropicalizzato - antivibrante di serie
Equipaggio a magnete con raddrizzatore
Frequenza: 45...65Hz
Precisione: cl. 1,5 (ANA4 - ANB4 cl. 2,5)
Autoconsumo (100V): 1mA circa
Temperatura di impiego: 0...40°C
Grado di protezione (EN60529):
IP52 (frontale) - IP20 (custodia)
- IP00 (morsetti)

Tropicalized - vibrationproof standard
Moving coil with rectifier movement
Frequency: 45...65Hz
Accuracy: cl. 1,5 (ANA4-ANB4 cl.2,5)
Rated burden(100V): approx 1 mA
Nominal temperature range: 0...40°C
Protection degree (EN60529):
IP52 (front frame) - IP20 (housing)
- IP00 (terminals)



* Per ordinare: indicare il codice e completare la descrizione indicando il valore della scala e del rapporto TV
esempio: voltmetro 48x13 mm
su TV 400/100V scala 500V verticale
il codice sarà ANA4P11111V 500V 400/100V

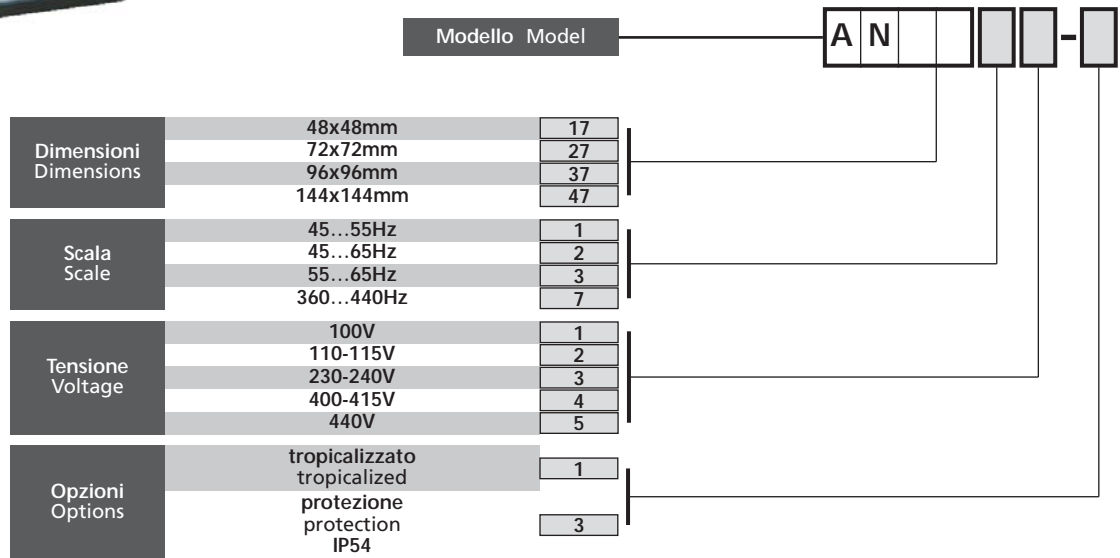
* To order: please specify the code and complete the description by mentioning the scale value as well as the VT ratio
ex: voltmeter 48x13mm
thru VT 400/100V scale 500V vertical
code will be ANA4P11111V 500V 400/100V

Quadrati da incasso 90°
 Square flush mounting 90°



Antivibrante di serie
 Precisione: ± 0,5% del valore di fondo scala
 (± 1% per scala 45÷ 65 Hz)
 Autoconsumo (100V): 4VA circa
 Temperatura di impiego: 0...40°C
 Grado di protezione (EN60529):
 IP52 (frontale) - IP20 (custodia)
 - IP00 (morsetti)

Vibrationproof standard
 Accuracy: ± 0,5% of full scale value
 (±1% for scale 45÷65Hz)
 Rated burden (100V): approx 4VA
 Nominal temperature range: 0...40°C
 Protection degree (EN60529):
 IP52 (front frame) - IP20 (housing)
 - IP00 (terminals)

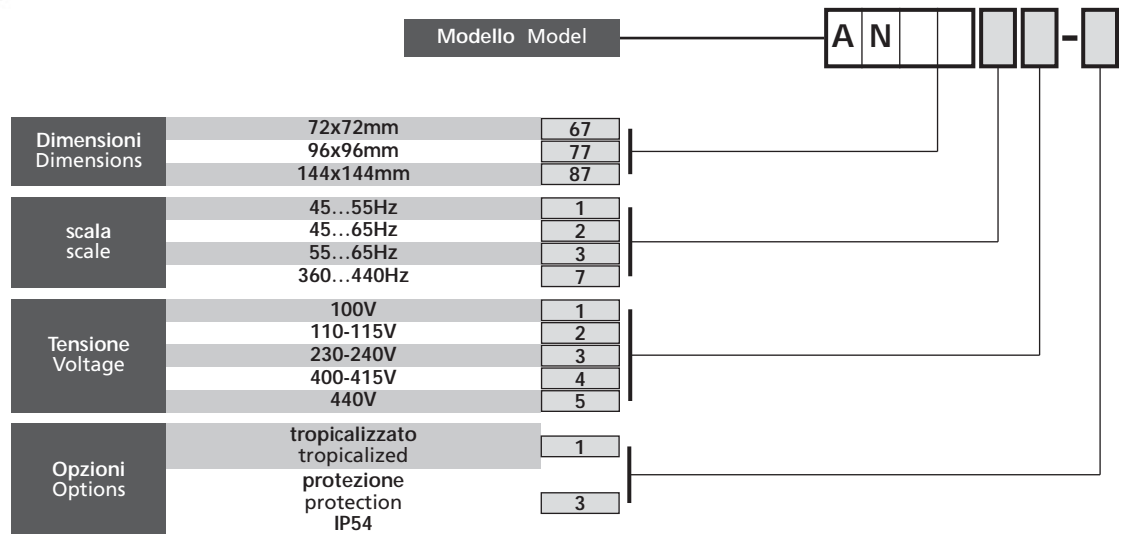


Quadrati da incasso 240°
 Square flush mounting 240°



Antivibrante di serie
 Precisione: $\pm 0,5\%$ del valore di fondo scala
 ($\pm 1\%$ per scala 45÷65 Hz)
 Autoconsumo (100V): 4VA circa
 Temperatura di impiego: 0...40°C
 Grado di protezione (EN60529):
 IP52 (frontale) - IP20 (custodia)
 - IP00 (morsetti)

Vibrationproof standard
 Accuracy: $\pm 0,5\%$ of full scale value
 ($\pm 1\%$ for scale 45÷65Hz)
 Rated burden (100V): approx 4VA
 Nominal temperature range: 0...40°C
 Protection degree (EN60529):
 IP52 (front frame) - IP20 (housing)
 - IP00 (terminals)



Quadrati da incasso 90°
Square flush mounting 90°



Antivibrante di serie
 Frequenza: 50...60Hz da precisare
 Precisione: ± 1,5%
 dell'ampiezza angolare della scala
 Autoconsumo: amperometrico 0,5 VA (5A)
 - voltmetrico 3VA (100V)
 Temperatura di impiego: 0...40°C
 Grado di protezione (EN60529):
 IP52 (frontale) - IP20 (custodia)
 - IP00 (morsetti)

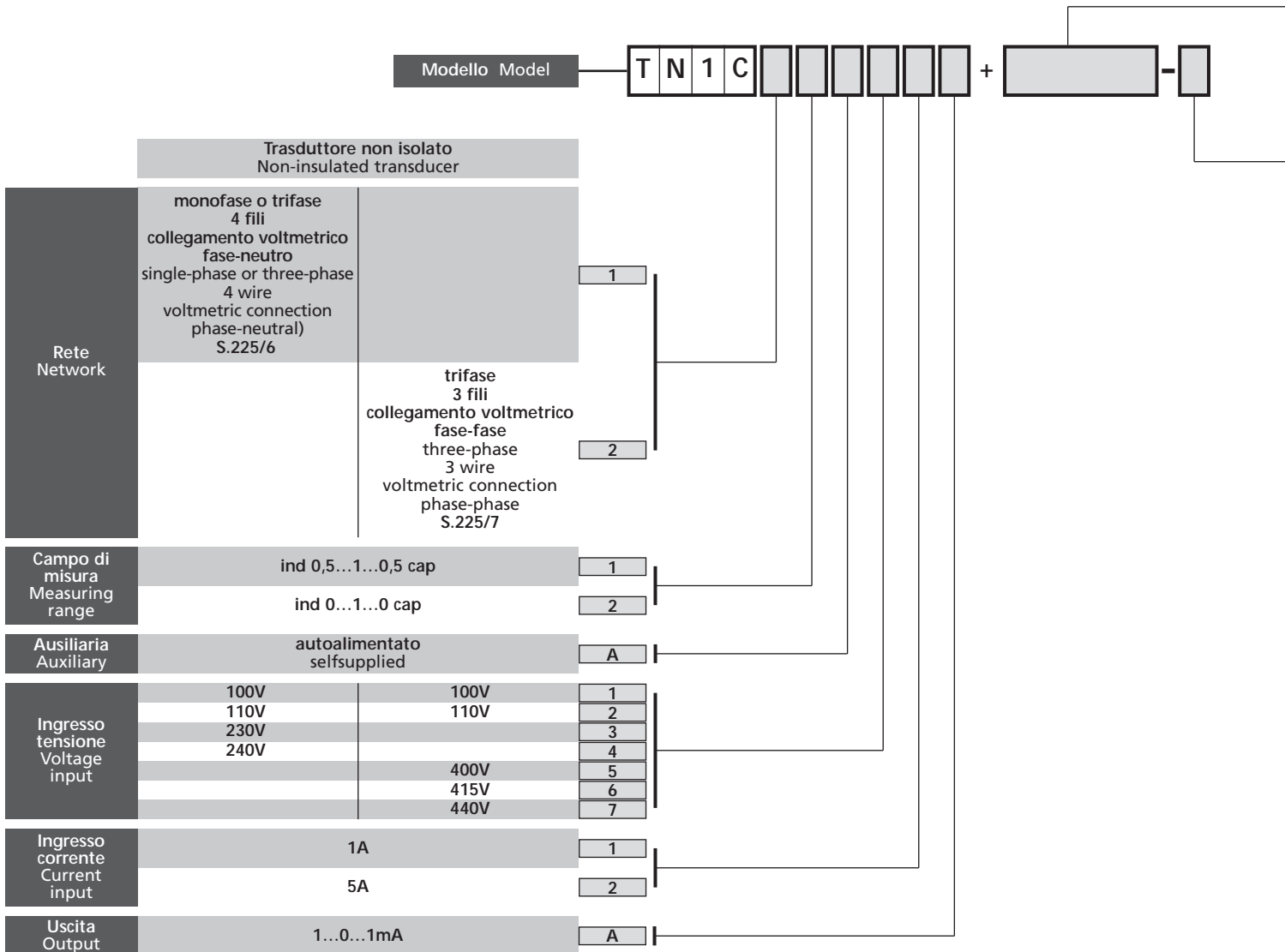
Vibrationproof standard
 Frequency: 50...60Hz to confirm
 Accuracy: ± 1,5%
 of angular amplitude of the scale
 Rated burden: ammeters 0,5VA (5A)
 - voltmeters 3VA (100V)
 Nominal temperature range: 0...40°C
 Protection degree (EN60529):
 IP52 (front frame) - IP20 (housing)
 - IP00 (terminals)

Modello Model		A	N						
Dimensioni Dimensions	96x96mm	38							
	144x144mm	48							
Rete Network	monofase single-phase S.210/3	1							
	trifase con collegamento voltmetrica fase-fase three-phase with voltmetric connection phase-phase S.210/2	2							
Scala Scale	ind 0,5...1...0,5 cap		1						
Ingresso corrente Current input	1A 50Hz		1						
	5A 50Hz		2						
	1A 60Hz		3						
	5A 60Hz		4						
Ingresso tensione Voltage input	100V		1						
	110V		2						
	230V		6						
	240V		7						
			8						
			9						
Opzioni Options	tropicalizzato tropicalized		1						
	protezione protection		3						
	IP54								



Antivibrante di serie
Frequenza: 50...60Hz
Precisione: ± 1,5%
dell'ampiezza angolare della scala
Autoconsumo:
- amperometrico 0,5 VA (5A)
- voltmetrico 3VA (100V)
Temperatura di impiego: 0...40°C
Grado di protezione (EN60529):
IP52 (frontale) - IP20 (custodia)
- IP00 (morsetti)
Trasduttore adatto all'utilizzo
in climi tropicali

Vibrationproof standard
Frequency: 50...60Hz
Accuracy: ± 1,5%
of angular amplitude of the scale
Rated burden:
- ammeters 0,5VA (5A)
- voltmeters 3VA (100V)
Nominal temperature range: 0...40°C
Protection degree (EN60529):
IP52 (front frame) - IP20 (housing)
- IP00 (terminals)
Transducer suitable
for tropical climates



vai all'indice - go to index

indietro - back

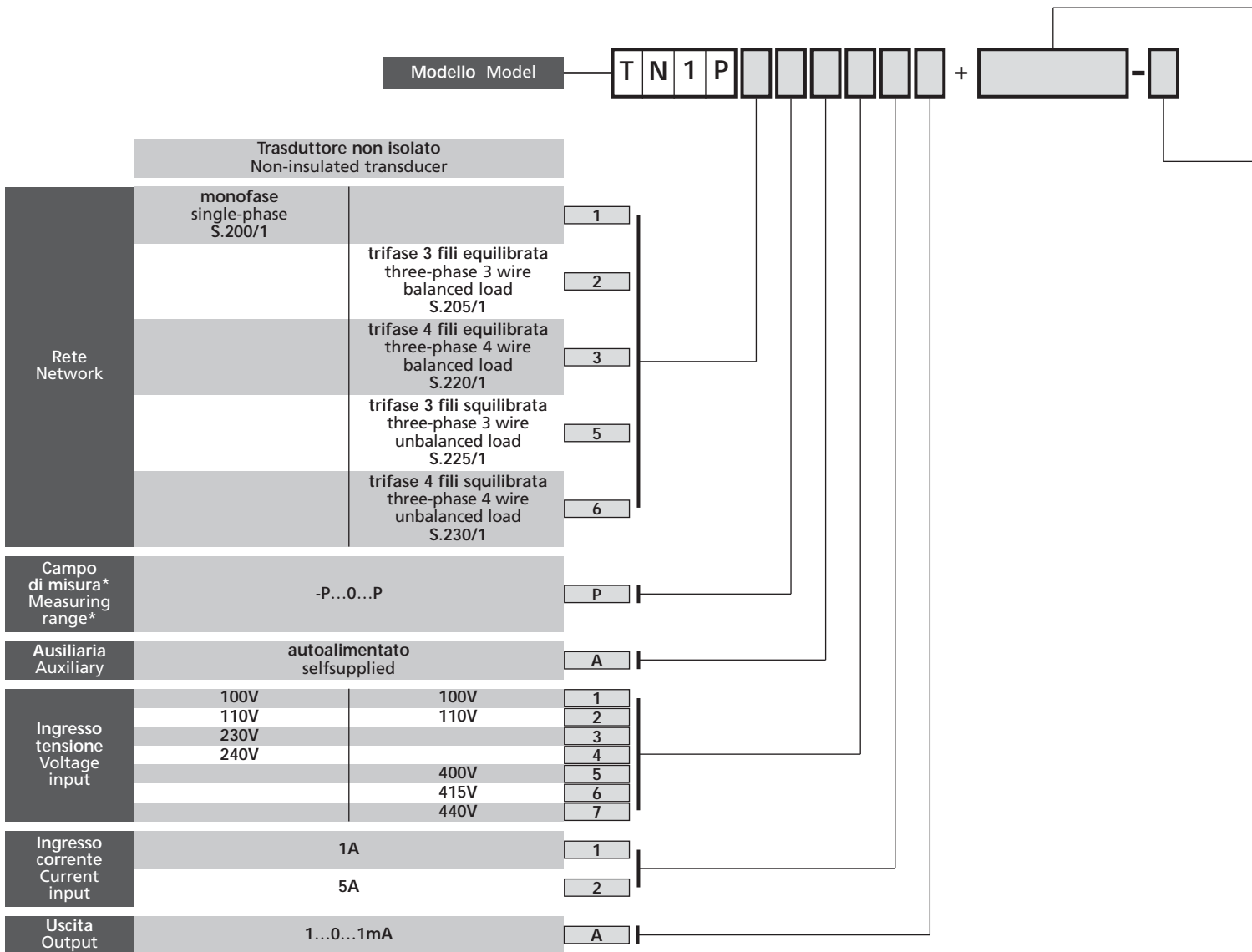


Indicatore analogico Analogic meter		
scala/scale		
ind 0,5...1...0,5 cap / ind 0...1...0 cap		
Codice d'ordine Order code		Modello Model
AN133A1001		48X48mm DIN90°
AN233A1001		72x72mm DIN90°
AN333A1001		96X96mm DIN90°
AN433A1001		144x144mm DIN 90°
AN533A1001		48x48mm DIN240°
AN633A1001		72x72mm DIN240°
AN733A1001		96x96mm DIN240°
AN833A1001		144x144mm DIN240°
Codice d'ordine Order code		Opzioni Option
1		tropicalizzato/tropicalized
3		protezione/protection IP54
Per ordinare indicare il codice del trasduttore + il codice dell'indicatore analogico completo della scala In case of order please specify the transducer code as well as the analog indicator code complete with scale		

Quadrati da incasso
Square flush mounting



Antivibrante di serie Frequenza: 50...60Hz Precisione: cl. 1,5	Vibrationproof standard Frequency: 50...60Hz Accuracy: cl. 1,5
Autoconsumo: amperometrico 0,5 VA (5A) - voltmetrico 3VA (100V)	Rated burden: ammeters 0,5VA (5A) - voltmeters 3VA (100V)
Temperatura di impiego: 0...40°C	Nominal temperature range: 0...40°C
Grado di protezione (EN60529): IP52 (frontale) - IP20 (custodia) - IP00 (morsetti)	Protection degree (EN60529): IP52 (front frame) - IP20 (housing) - IP00 (terminals)
Trasduttore adatto all'utilizzo in climi tropicali	Transducer suitable for tropical climates



indietro - back

avanti - next



Indicatore analogico Analogic meter			
scala zero laterale lateral scale zero	scala zero centrale central scale zero	scala zero spostato deplaced scale zero	
Codice d'ordine Order code			Modello model
AN132A1001	AN133A1001	AN13SA1001	48X48mm DIN90°
AN232A1001	AN233A1001	AN23SA1001	72x72mm DIN90°
AN332A1001	AN333A1001	AN33SA1001	96X96mm DIN90°
AN432A1001	AN433A1001	AN43SA1001	144x144mm DIN 90°
AN532A1001	AN533A1001	AN53SA1001	48X48mm DIN 240°
AN632A1001	AN633A1001	AN63SA1001	72x72mm DIN 240°
AN732A1001	AN733A1001	AN73SA1001	96X96mm DIN 240°
AN832A1001	AN833A1001	AN83SA1001	144x144mm DIN 240°
Codice d'ordine Order code			Opzioni Option
1			tropicalizzato/tropicalized
3			protezione/protection IP54
Per ordinare indicare il codice del trasduttore + il codice dell'indicatore analogico completo della scala In case of order please specify the transducer code as well as the analog indicator code complete with scale			

Nell'ordine indicare il valore della scala, i valori di corrente e tensione con eventuali rapporti TA e TV
(N.B.: il valore dovrà essere compreso tra il 50 e il 120% della P)
When ordering, please specify the scale value, the voltage and current values with possible CT an VT ratios
(N.B.: the value shall be included between 50 and 120% of P)

Campo di misura

Rete monofase: $P = V \times I$

Rete trifase: $P = \sqrt{3} \times V \times I$

V = valore nominale di tensione
o valore primario del TV

I = valore nominale di corrente
o valore primario del TA

Measuring range

Single-phase network: $P = V \times I$

Three-phase network: $P = \sqrt{3} \times V \times I$

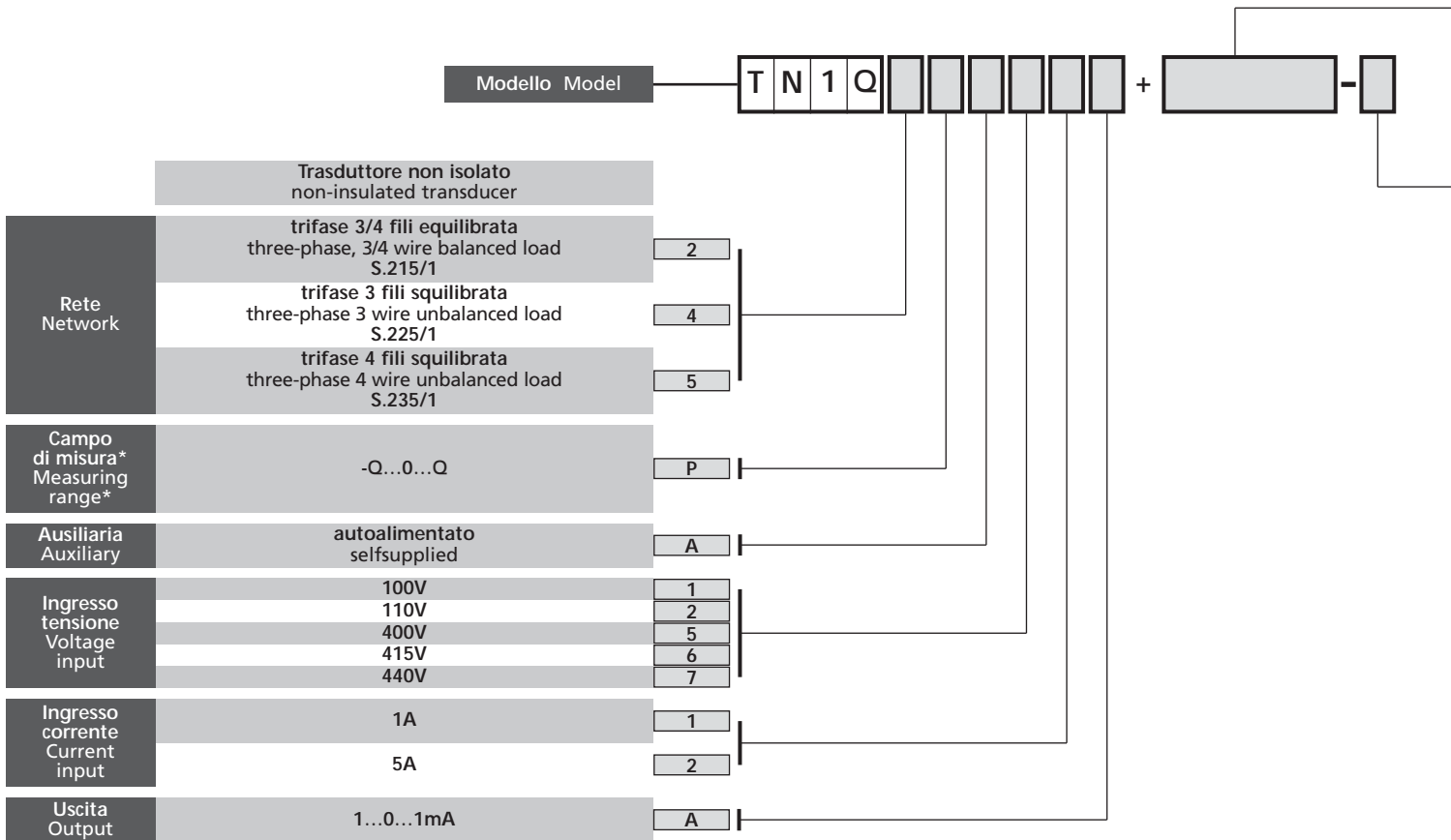
V = nominal voltage value
or VT primary value

I = nominal current value
or CT primary value

Quadrati da incasso
Square flush mounting



Antivibrante di serie	Vibrationproof standard
Frequenza: 50...60Hz	Frequency: 50...60Hz
Precisione: cl. 1,5	Accuracy: cl. 1,5
Autoconsumo:	Rated burden:
amperometrico 0,5 VA (5A)	ammeters 0,5VA (5A)
- voltmetrico 3VA (100V)	- voltmeters 3VA (100V)
Temperatura di impiego:	Nominal temperature range:
0...40°C	0...40°C
Grado di protezione (EN60529):	Protection degree (EN60529):
IP52 (frontale) - IP20 (custodia)	IP52 (front frame) - IP20 (housing)
- IP00(morsetti)	- IP00 (terminals)
Trasduttore adatto all'utilizzo	Transducer suitable
in climi tropicali	for tropical climates



vai all'indice - go to index

indietro - back



Indicatore analogico Analogic meter			
scala zero laterale lateral scale zero	scala zero centrale central scale zero	scala zero spostato deplaced scale zero	
Codice d'ordine Order code			Modello model
AN132A1001	AN133A1001	AN13SA1001	48X48mm DIN90°
AN232A1001	AN233A1001	AN23SA1001	72x72mm DIN90°
AN332A1001	AN333A1001	AN33SA1001	96X96mm DIN90°
AN432A1001	AN433A1001	AN43SA1001	144x144mm DIN 90°
AN532A1001	AN533A1001	AN53SA1001	48X48mm DIN 240°
AN632A1001	AN633A1001	AN63SA1001	72x72mm DIN 240°
AN732A1001	AN733A1001	AN73SA1001	96X96mm DIN 240°
AN832A1001	AN833A1001	AN83SA1001	144x144mm DIN 240°
Codice d'ordine Order code			Opzioni Option
1			tropicalizzato/tropicalized
3			protezione/protection IP54
Per ordinare indicare il codice del trasduttore + il codice dell'indicatore analogico completo della scala In case of order please specify the transducer code as well as the analog indicator code complete with scale			

Nell'ordine indicare il valore della scala, i valori di corrente e tensione con eventuali rapporti TA e TV
(N.B.: il valore dovrà essere compreso tra il 50 e il 120% della Q)

When ordering, please specify the scale value, the voltage and current values with possible CT an VT ratios
(N.B.: the value shall be included between 50 and 120% of Q)

Campo di misura

$$Q = \sqrt{3}VxI$$

V = valore nominale di tensione
o valore primario del TV

I = valore nominale di corrente
o valore primario del TA

Measuring range

$$Q = \sqrt{3}VxI$$

V = nominal voltage value
or VT primary value

I = nominal current value
or CT primary value



Tropicalizzato-antivibrante di serie
 Frequenza: 50-60Hz da precisare
 Precisione: cl. 1,5
 Autoconsumo (100V):
 2VA per voltmetro
 Temperatura di impiego: 0...40°C
 Grado di protezione (EN60529):
 IP52 (frontale) - IP20 (custodia)
 - IP00 (morsetti)

Tropicalized-vibrationproof standard
 Frequency: 50-60Hz to confirm
 Accuracy: cl. 1,5
 Rated burden (100V):
 2VA for voltmeter
 Nominal temperature range: 0...40°C
 Protection degree (EN60529):
 IP52 (front frame) - IP20 (housing)
 - IP00 (terminals)

Modello Model



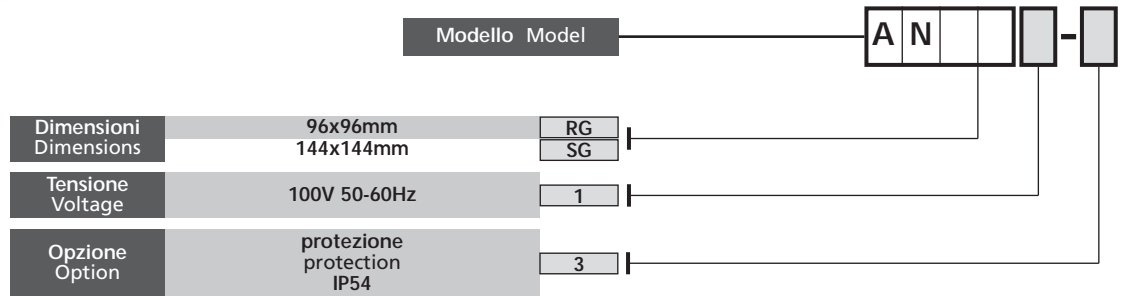
Dimensioni Dimensions	96x96mm			RC
	144x144mm			SC
Scala Scale	0...120%	0...500V		1
			0...600V	2
				3
			altre da precisare other to confirm	P
Tensione Voltage	100V=100%			1
	110V=100%			2
		diretto direct 500V		3
		TV VT 400/100V		4
		TV VT 400/110V		5
			TV/VT 440/100V TV/VT 440/110V	6
				7
		TV da precisare VT to confirm	P	
Opzione Option	protezione protection IP54			3

Quadrati da incasso
Square flush mounting



Tropicalizzato-antivibrante di serie
Scala: 0...50V
Frequenza: 50-60Hz
Precisione: cl. 1,5
Autoconsumo : 0,2VA
Temperatura di impiego: 0...40°C
Grado di protezione (EN60529):
IP52 (frontale) - IP20 (custodia)
- IP00 (morsetti)

Tropicalized-vibrationproof standard
Scale: 0...50V
Frequency: 50-60Hz
Accuracy: cl. 1,5
Rated burden : 0,2VA
Nominal temperature range: 0...40°C
Protection degree (EN60529):
IP52 (front frame) - IP20 (housing)
- IP00 (terminals)

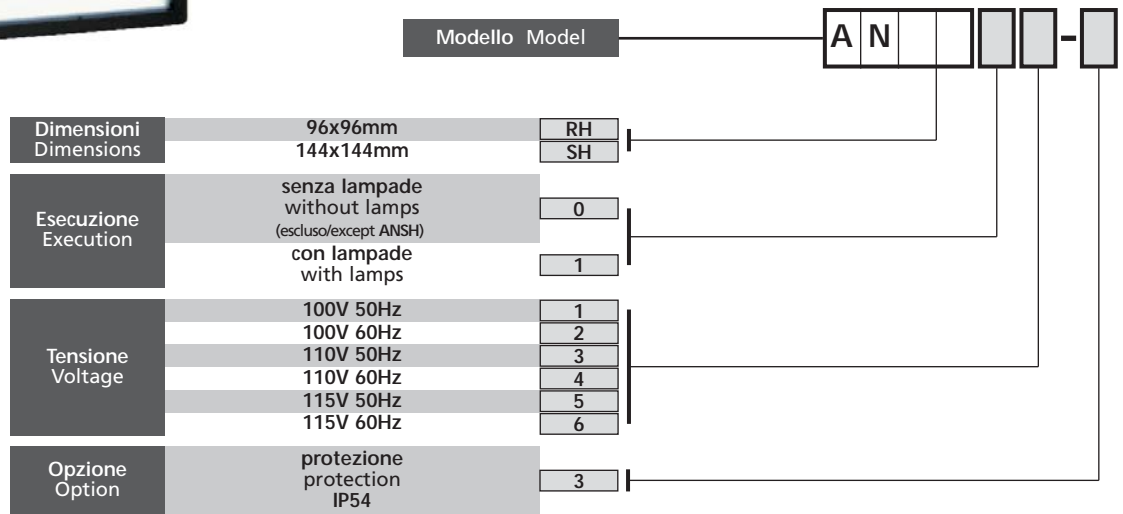


Quadrati da incasso
 Square flush mounting



Tropicalizzato-antivibrante di serie
 Frequenza: 50-60Hz da precisare
 Precisione: cl. 1
 Autoconsumo (100V): 12VA
 Temperatura di impiego: 0...40°C
 Grado di protezione (EN60529):
 IP52 (frontale) - IP20 (custodia)
 - IP00 (morsetti)

Tropicalized-vibrationproof standard
 Frequency: 50-60Hz to confirm
 Accuracy: cl. 1
 Rated burden (100V): 12VA
 Nominal temperature range: 0...40°C
 Protection degree (EN60529):
 IP52 (front frame) - IP20 (housing)
 - IP00 (terminals)

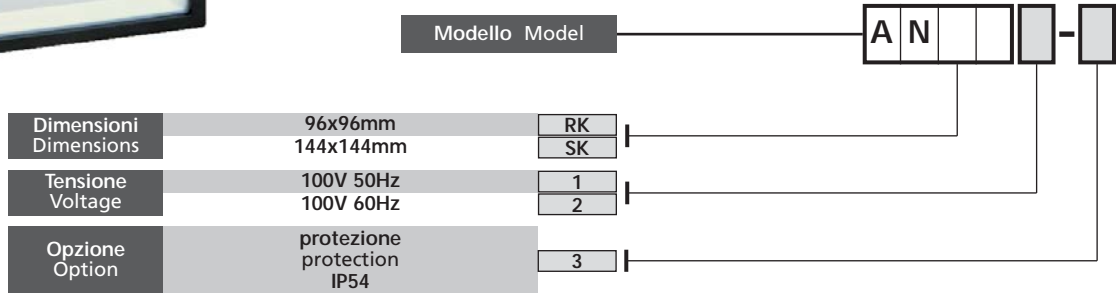


Quadrati da incasso
Square flush mounting



Tropicalizzato-antivibrante di serie
 Frequenza: 50-60Hz da precisare
 Autoconsumo: 3VA per lampada
 Temperatura di impiego: 0...40°C
 Grado di protezione (EN60529):
 IP52 (frontale) - IP20 (custodia)
 - IP00 (morsetti)

Tropicalized-vibrationproof standard
 Frequency: 50-60 Hz to confirm
 Rated burden: 3VA for lamp
 Nominal temperature range: 0...40°C
 Protection degree (EN60529):
 IP52 (front frame) - IP20 (housing)
 - IP00 (terminals)



Quadrato da incasso
Square flush mounting



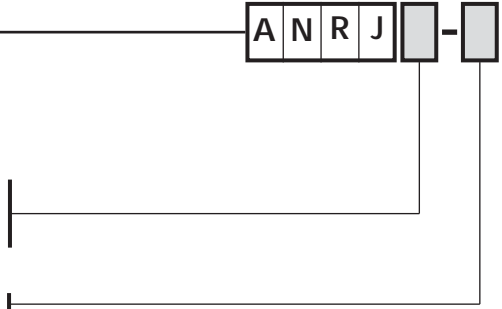
Tropicalizzato-antivibrante di serie
Frequenza: 50-60Hz
Autoconsumo: 3VA
Temperatura di impiego: 0...40°C
Grado di protezione (EN60529):
IP52 (frontale) - IP20 (custodia)
- IP00 (morsetti)

Tropicalized-vibrationproof standard
Frequency: 50-60 Hz
Rated burden : 3VA
Nominal temperature range: 0...40°C
Protection degree (EN60529):
IP52 (front frame) - IP20 (housing)
- IP00 (terminals)

Modello Model



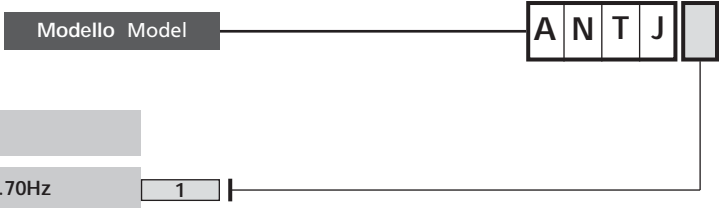
Dimensioni Dimensions	96x96mm	
Tensione Voltage	100-110-115V 50-60Hz	1
	230-240V 50-60Hz	2
	400-415V 50-60Hz	3
	440V 50-60Hz	4
Opzione Option	protezione protection IP54	3





Tropicalizzato-antivibrante di serie
 Frequenza: 40...70Hz
 Autoconsumo: 2VA
 Temperatura di impiego: -25...70°C
 Grado di protezione (EN60529):
 IP52 (frontale) - IP20 (custodia)
 - IP20 (morsetti)
 con contatto di sincronismo

Tropicalized-vibrationproof standard
 Frequency: 40...70Hz
 Rated burden: 2VA
 Nominal temperature range: -25...70°C
 Protection degree (EN60529):
 IP52 (front frame) - IP20 (housing)
 - IP20 (terminals)
 with synchronising contact



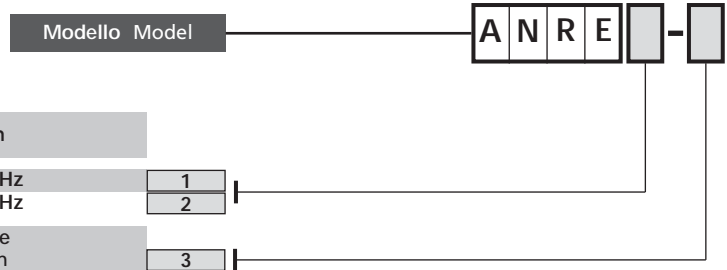
Dimensioni Dimensions	96x96mm
Tensione Voltage	100...127V 40...70Hz

Quadrato da incasso
Square flush mounting



Tropicalizzato-antivibrante di serie
Frequenza: 50-60Hz
Precisione: ± 1% di Un
Autoconsumo: 2VA
Temperatura di impiego: 0...40°C
Grado di protezione (EN60529):
IP52 (frontale) - IP20 (custodia)
- IP00 (morsetti)

Tropicalized-vibrationproof standard
Frequency: 50-60 Hz
Accuracy: ± 1% of Un
Rated burden : 2VA
Nominal temperature range: 0...40°C
Protection degree (EN60529):
IP52 (front frame) - IP20 (housing)
- IP00 (terminals)



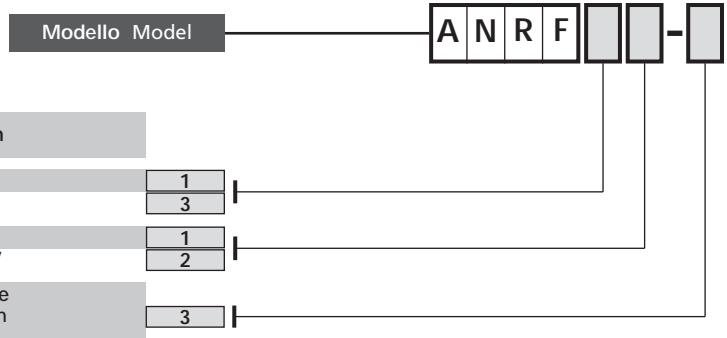
Dimensioni Dimensions	96x96mm
Tensione Voltage	100V 50-60Hz 110V 50-60Hz
Opzione Option	protezione protection IP54

Quadrato da incasso
Square flush mounting



Tropicalizzato-antivibrante di serie
 Frequenza: 50-60Hz da precisare
 Precisione: ± 1% di Fn
 Autoconsumo: 2,5VA
 Temperatura di impiego: 0...40°C
 Grado di protezione (EN60529):
 IP52 (frontale) - IP20 (custodia)
 - IP00 (morsetti)

Tropicalized-vibrationproof standard
 Frequency: 50-60Hz to confirm
 Accuracy: ± 1% of Fn
 Rated burden : 2,5VA
 Nominal temperature range: 0...40°C
 Protection degree (EN60529):
 IP52 (front frame) - IP20 (housing)
 - IP00 (terminals)



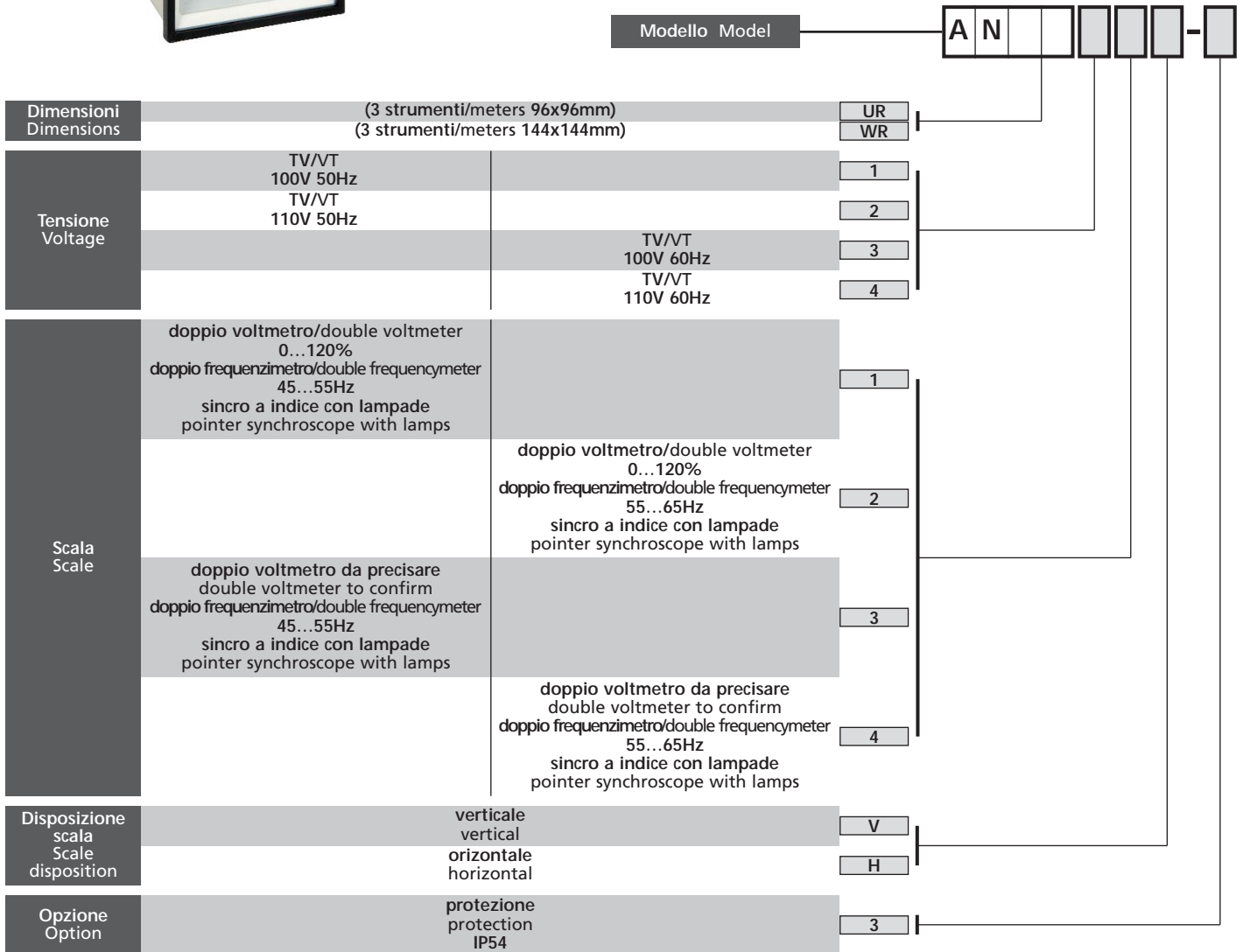
Dimensioni Dimensions	96x96mm	
Frequenza Frequency	50Hz	1
	60Hz	3
Tensione Voltage	100V	1
	110-115V	2
Opzione Option	protezione protection IP54	3

Da incasso
Flush mounting



Doppio voltmetro
Sincronoscopio ad indice
Doppio frequenzimetro
Tropicalizzato - antivibrante di serie
Frequenza: 50-60Hz da precisare
Precisione: cl. 1,5 (DV) - cl.1 (sincro.)
- cl.0,5 (DF)
Autoconsumo (100): 2VA per voltmetro
- 12 VA sincro. - 2,5VA (DF)
Temperatura di impiego: 0...40°C
Grado di protezione (EN60529):
IP52 (frontale) - IP20 (custodia)
- IP00 (morsetti)
Tutti gli strumenti
vanno inseriti con trasformatori
di tensione secondario 100-110V,
prestazione minima 10VA cl. 0.5

Double voltmeter
Pointer synchroscope
Double frequencymeter
Tropicalized - vibrationproof standard
Frequency: 50-60Hz to confirm
Accuracy: cl. 1,5(DV) - cl.1 (syncro.)
- cl.0,5 (DF)
Rated burden(100): 2VA for voltmeter
- 12VA syncro. - 2,5VA (DF)
Nominal temperature range: 0...40°C
Protection degree (EN60529):
IP52 (front frame) - IP20 (housing) - IP00
(terminals)
All instruments
must be connected to VT
secondary 100-110V, range,
min. rating 10VA class 0,5

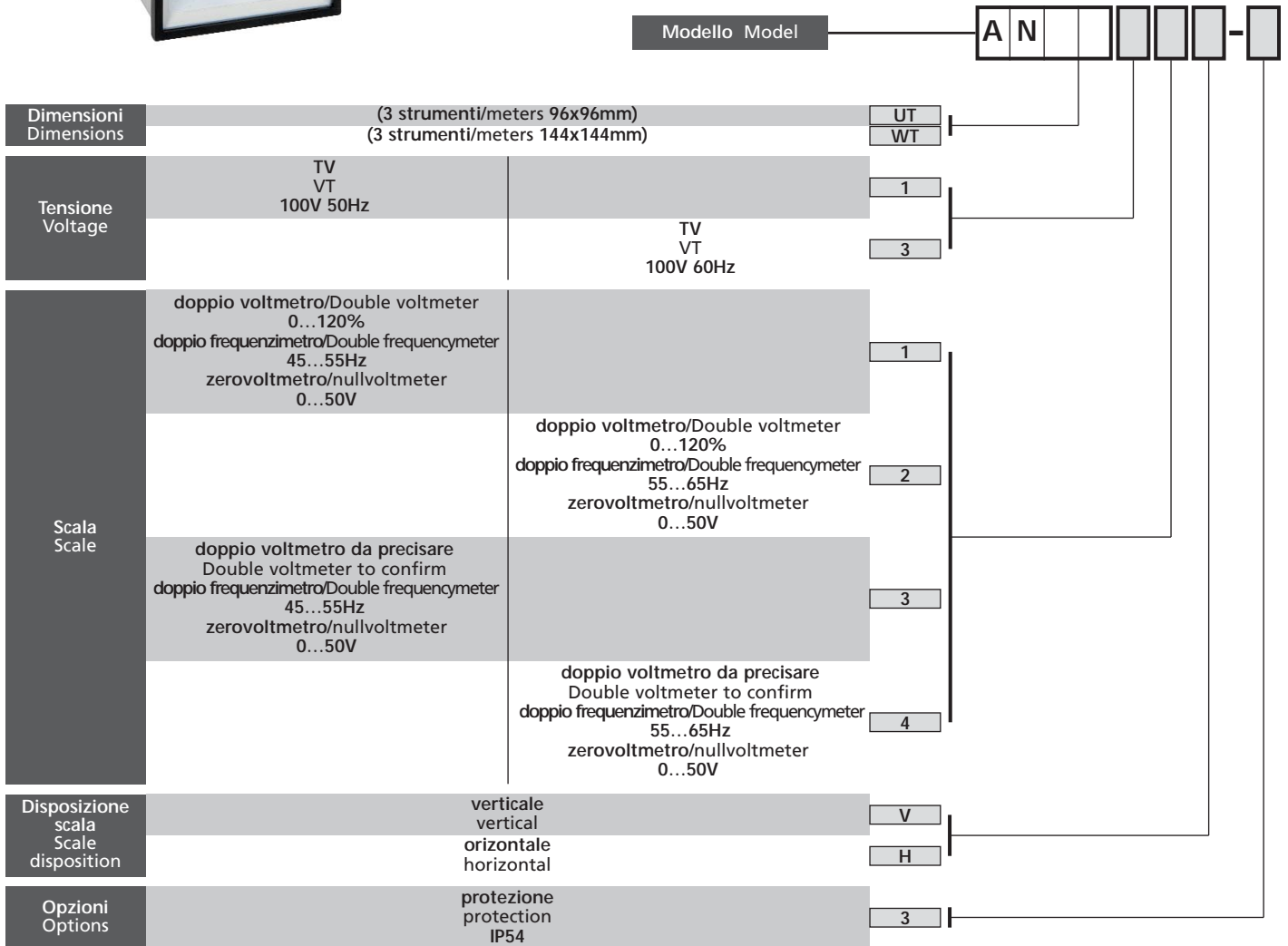


Da incasso
Flush mounting



**Doppio voltmetro - zerovoltmetro
doppio frequenzimetro**
Tropicalizzato - antivibrante di serie
Frequenza: 50-60Hz da precisare
Precisione: cl. 1,5 (DV-zerovoltmetro)
- cl.0,5 (DF)
Autoconsumo (100V): 2VA per voltmetro
- 0,2VA zerovoltmetro - 2,5VA (DF)
Temperatura di impiego: 0...40°C
Grado di protezione (EN60529):
IP52 (frontale) - IP20 (custodia)
- IP00 (morsetti)
Tutti gli strumenti
vanno inseriti con trasformatori
di tensione secondario 100V,
prestazione minima 10VA cl. 0.5

**Double voltmeter - nullvoltmeter
double frequencymeter**
Tropicalized - vibrationproof standard
Frequency: 50-60Hz to confirm
Accuracy: cl. 1,5 (DV-nullvoltmeter)
- cl.0,5 (DF)
Rated burden(100V): 2VA for voltmeter
- 0,2VA nullvoltmeter - 2,5VA (DF)
Nominal temperature range: 0...40°C
Protection degree (EN60529):
IP52 (front frame) - IP20 (housing)
- IP00 (terminals)
All instruments
must be connected
to VT secondary 100V range,
min. rating 10VA class 0,5



Da incasso
Flush mounting



Doppio voltmetro
Sincronoscopio a led
Doppio frequenzimetro
Tropicalizzato - antivibrante di serie
Frequenza: 50-60Hz da precisare
Precisione: cl 1,5 (DV) - cl 0,5 (DF)
Autoconsumo (100V): 2VA per voltmetro
-3VA sincro - 2,5VA (DF)
Temperatura di impiego: 0...40°C
Grado di protezione (EN60529):
IP52 (frontale) - IP20 (custodia)
- IP00 (morsetti)
Tutti gli strumenti
vanno inseriti con trasformatori
di tensione secondario 100-110V,
prestazione minima 10VA cl. 0.5

Double voltmeter
Led synchroscope
Double frequencymeter
Tropicalized - vibrationproof standard
Frequency: 50-60Hz to confirm
Accuracy: cl 1,5 (DV) - cl 0,5 (DF)
Rated burden (100V): 2VA for voltmeter
-3VA synchro - 2,5VA (DF)
Nominal temperature range: 0...40°C
Protection degree (EN60529):
IP52 (front frame) - IP20 (housing)
- IP00 (terminals)
All instruments
must be connected to VT
secondary 100-110V range,
min. rating 10VA class 0,5

Modello Model



Dimensioni Dimensions	(3 strumenti/meters 96x96mm)	
Tensione Voltage	TV VT 100V 50Hz	1
	TV VT 110V 50Hz	2
	TV VT 100V 60Hz	3
	TV VT 110V 60Hz	4
Scala Scale	doppio voltmetro/double voltmeter 0...120% doppio frequenzimetro/double frequencymeter 45...55Hz sincronoscopio a LED/LED synchroscope	1
	doppio voltmetro/double voltmeter 0...120% doppio frequenzimetro/double frequencymeter 55...65Hz sincronoscopio a LED/LED synchroscope	2
	doppio voltmetro da precisare double voltmeter to confirm doppio frequenzimetro/double frequencymeter 45...55Hz sincronoscopio a LED/LED synchroscope	3
	doppio voltmetro da precisare double voltmeter to confirm doppio frequenzimetro/double frequencymeter 55...65Hz sincronoscopio a LED/LED synchroscope	4
Disposizione scala Scale disposition	verticale vertical	V
	orizzontale horizontal	H
Opzione Option	protezione protection IP54	3

Da incasso
Flush mounting



Voltmetro differenziale
Sincronoscopio a led
Frequenzimetro differenziale
 Tropicalizzato - antivibrante di serie
 Frequenza: 50-60Hz da precisare
 Precisione: $\pm 1\%$ di U_n (VD),
 $\pm 1\%$ di F_n (FD)
 Autoconsumo (100V): 2VA (VD)
 - 3VA sincro. - 2,5 VA (FD)
 Temperatura di impiego: 0...40°C
 Grado di protezione (EN60529):
 IP52 (frontale) - IP20 (custodia)
 - IP00 (morsetti)
 Tutti gli strumenti
 vanno inseriti con trasformatori
 di tensione secondario 100-110V,
 prestazione minima 10VA cl. 0.5

Differenzial voltmeter
Led sinchroscope
Differential frequencymeter
 Tropicalized - vibrationproof standard
 Frequency: 50-60Hz to confirm
 Accuracy: $\pm 1\%$ of U_n (DV),
 $\pm 1\%$ of F_n (DF)
 Rated burden (100V): 2VA (VD)
 - 3VA synchro. - 2,5 VA (FD)
 Nominal temperature range: 0...40°C
 Protection degree (EN60529):
 IP52 (front frame) - IP20 (housing)
 - IP00 (terminals)
 All instruments
 must be connected to VT
 secondary 100-110V range,
 min. rating 10VA class 0,5

Modello Model



Dimensioni Dimensions	(3 strumenti/meters 96x96mm)	
Tensione Voltage	TV VT 100V 50Hz	1
	TV VT 110V 50Hz	2
	TV VT 100V 60Hz	3
	TV VT 110V 60Hz	4
Scala Scale	voltmetro differenziale differenzial voltmeter 20...0...20% ΔV_n frequenzimetro differenziale differenzial frequencymeter 20...0...20% ΔF_n sincronoscopio a LED/LED synchroscope	1
Disposizione scala Scale disposition	verticale vertical	V
	orizzontale horizontal	H
Opzione Option	protezione protection IP54	3

Quadrato da incasso 90°
Square flush mounting 90°



Reti in corrente continua o alternata
con 2 allarmi
Tropicalizzato - antivibrante di serie
Precisione: ±1,5%
Corrente massima di prova (Rt=0):
1,2mA(200kΩ)
120µA (2MΩ) - 50µA (5MΩ)
Allarmi:
2 allarmi programmabili
tramite 2 tasti frontali
Visualizzazione soglia:
barra luminosa 41 LED
Segnalazione allarme:
lampeggio barra luminosa
Precisione: ± 2,5%
Ritardo intervento selezionabile
singolarmente per ogni allarme
Tempi selezionabili: 1-3-6-15 secondi
(ripristino<600ms)
Uscita relè:
2 relè con contratto SPDT,
libero da potenziale
(4A 220Vc.a. - 4A 24Vc.c.)
Esecuzione a sicurezza negativa
Opzione: esecuzione a sicurezza positiva

Direct or alternating current network
with 2 alarms
Tropicalized - vibrationproof standard
Accuracy: ± 1,5%
Maximum test current (Rg=0):
1,2mA (200kΩ)
120µA (2MΩ) - 50µA (5MΩ)
Alarms:
2 alarms programmable
by the 2 front keys
Setting indication:
41 LED's bargraph
Alarm indication:
bargraph blanking segment
Accuracy: ± 2,5%
Intervention delay: singly selectable
for each alarm
Selectable time: 1-3-6-15 seconds
(reset <600ms)
Relay output:
2 relays with SPDT contact,
potential free
(4A 220Va.c. - 4A 24Vd.c.)
Negative security execution
Option: positive security execution



Dimensioni Dimensions	96x96mm			
Tensione di rete Network voltage	fino a 690V tramite TV/100V up to 690V thru VT/100V S.305/126		1	
		24Vdc S.305/127	2	
		120Vdc S.305/127	3	
		220Vdc S.305/127	4	
Scala Scale	∞...5Mohm...0,5...0		1	
	∞...2Mohm...0,2...0	∞...2Mohm...0,2...0	2	
		∞...200kohm...20...0	3	
Allarmi Alarms	1+1 basso isolamento+alto isolamento low insulation+high insulation		3	
	2 basso isolamento low insulation		4	
Ausiliaria Auxiliary	100Vac		1	
	115Vac	115Vac	2	
	230Vac	230Vac	3	
	240Vac	240Vac	4	

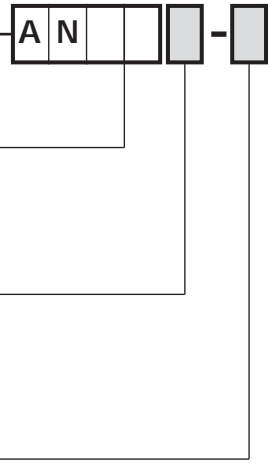
Quadrati da incasso
Square flush mounting



Numeratore a 5 cifre intere e 2 decimali	5 whole numbers + 2 decimal numbers numerator
Autoconsumo: 3VA circa	Rated burden: approx 3VA
Temperatura di impiego: 0...40°C	Nominal temperature range: 0...40°C
Grado di protezione (EN60529): IP52 (frontale) - IP20 (custodia) - IP00 (morsetti)	Protection degree (EN60529): IP52 (front frame) - IP20 (housing) - IP00 (terminals)

Modello Model A N -

Dimensioni Dimensions	48x48mm	PA
	72x72mm	QA
	96x96mm	RA
Tensione Voltage	100-110-115V 50Hz	1
	100-110-115V 60Hz	2
	230-240V 50Hz	3
	230-240V 60Hz	4
	400-415V 50Hz	5
	24V 50Hz	6
	48V 50Hz	7
Opzioni Options	10...80Vdc	8
	110Vdc	9
	tropicalizzato tropicalized	1
protezione protection	IP54	3

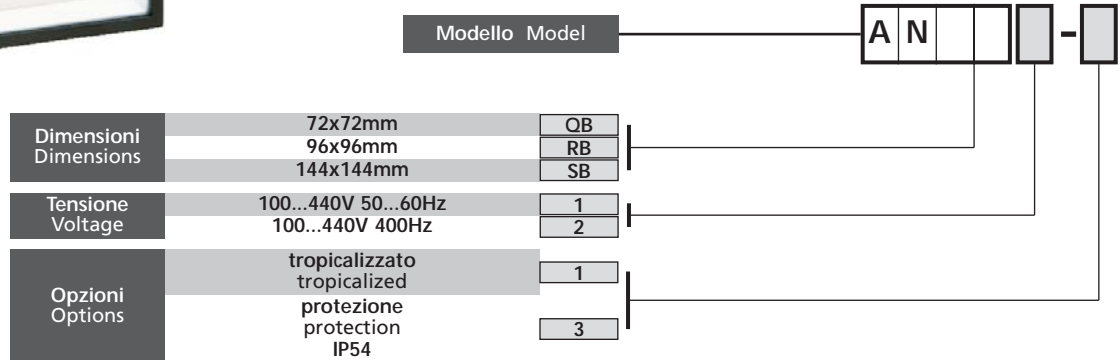


Quadrati da incasso
Square flush mounting



Autoconsumo: 2VA circa
Temperatura di impiego: 0...40°C
Grado di protezione (EN60529):
IP52 (frontale) - IP20 (custodia)
- IP00 (morsetti)

Rated burden: approx 2VA
Nominal temperature range: 0...40°C
Protection degree (EN60529):
IP52 (front frame) - IP20 (housing)
- IP00 (terminals)

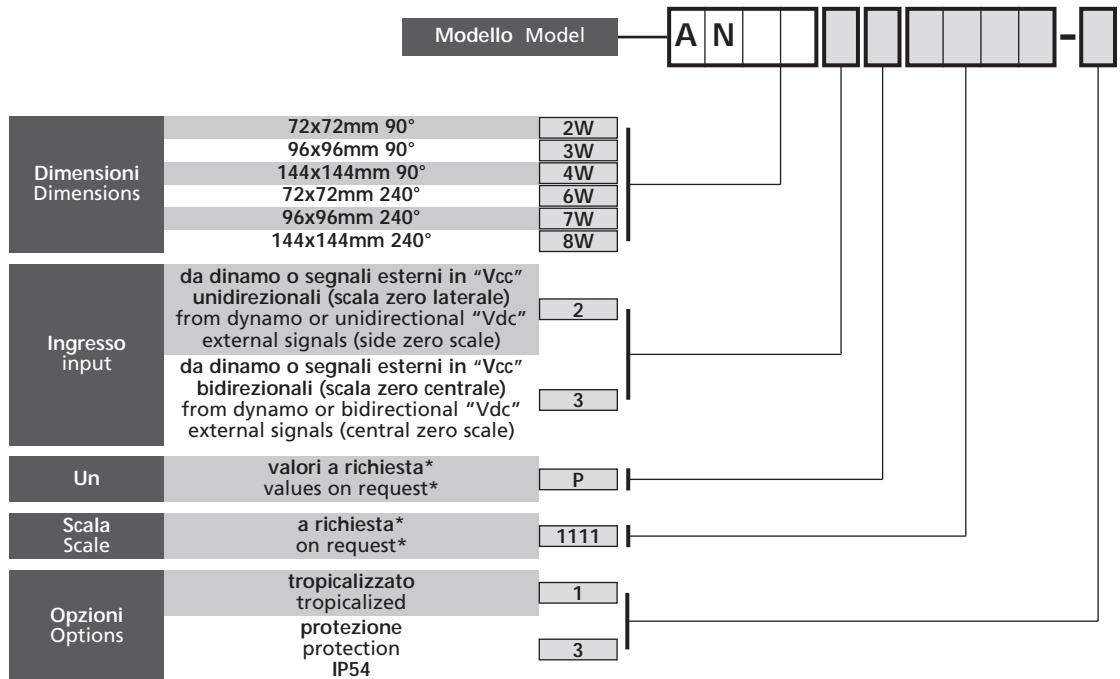


Quadrati da incasso 90° e 240°
Square flush mounting 90° and 240°



Ingresso:
da dinamo o segnali esterni in Vcc
Antivibrante di serie
Precisione: ± 1,5%
Assorbimento:
1mA (1000 ohm/V)
Trimmer di regolazione ± 20%
del valore di fondo scala
Temperatura di impiego: 0...40°C
Grado di protezione (EN60529):
IP52 (frontale) - IP20 (custodia)
- IP00 (morsetti)

Input:
from dynamo or Vdc external signals
Vibrationproof standard
Accuracy: ± 1,5%
Current consumption:
approx 1mA (1000 ohm/V)
Adjusting trimmer ± 20%
of full scale value
Nominal temperature range: 0...40°C
Protection degree (EN60529):
IP52 (front frame) - IP20 (housing)
- IP00 (terminals)



* Per ordinare: indicare il codice e completare la descrizione indicando il valore della scala e il corrispondente valore in "V"
esempio: indicatore 144x144 mm 240°
ingresso da dinamo
scala 0...1000giri/min. 8V=1000giri/min,
il codice sarà AN8W2P1111 1000giri/min=8Vcc

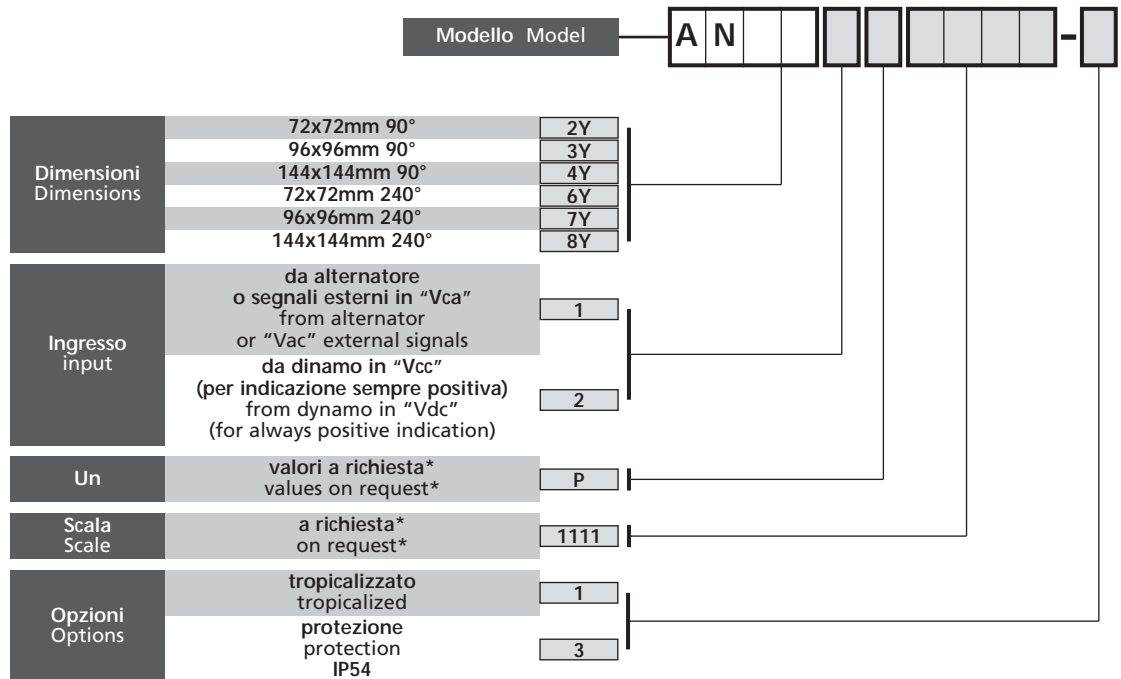
* To order: please specify the code and complete the description by mentioning the scale value as well as the corresponding value in "V"
ex.: indicator 144x144 mm 240°
input from dynamo
scale 0...1000 RPM 8V= 1000 RPM,
code will be AN8W2P1111 1000RPM = 8Vdc

Quadrati da incasso 90° e 240°
Square flush mounting 90° and 240°



Ingresso:
da alternatore Vca o da dinamo Vcc
(per indicazione sempre positiva)
o da altri segnali esterni
Antivibrante di serie
Precisione: ± 1,5%
Assorbimento: 1mA
(1000 ohm/V)
Trimmer di regolazione ± 20%
del valore di fondo scala
Temperatura di impiego: 0...40°C
Grado di protezione (EN60529):
IP52 (frontale) - IP20 (custodia)
- IP00 (morsetti)

Input:
from alternator Vac or dynamo Vdc
(for always positive indication)
or from other external signals
Vibrationproof standard
Accuracy: ± 1,5%
Current consumption: approx 1mA
(1000 ohm/V)
Adjusting trimmer ± 20%
of full scale value
Nominal temperature range: 0...40°C
Protection degree (EN60529):
IP52 (front frame) - IP20 (housing)
- IP00 (terminals)



* Per ordinare: indicare il codice e completare la descrizione indicando il valore in "V"
esempio: indicatore 72x72mm 90°
ingresso da alternatore
scala 0...250x10RPM 20V = 2500 RPM,
il codice sarà AN2Y1P1111 2500RPM=20Vca

* To order: please specify the code and complete the description by mentioning the value in "V"
ex.: indicator 72x72mm 90°
input from alternator
scale 0...250x10RPM 20V = 2500RPM,
code will be AN2Y1P1111 2500RPM=20Vca



Antivibrante di serie
Precisione: cl. 1,5
c.d.t.: da 700mV (1mA) a 60mV
(10mA÷40A)
Temperatura di impiego: 0...40°C
Grado di protezione (EN60529):
IP52 (frontale) - IP20 (custodia)
- IP00 (morsetti)

Vibrationproof standard
Accuracy: cl. 1,5
Voltage drop: from 700mV (1mA) to 60mV
(10mA÷40A)
Nominal temperature range: 0...40°C
Protection degree (EN60529):
IP52 (front frame) - IP20 (housing)
- IP00 (terminals)

Modello Model

A N 9 3

Misura Measure	mA zero laterale mA lateral zero				2
	mA zero centrale mA central zero				3
		mA sopp. meccanica mA mechanically suppressed			4
			mA zero vivo mA live zero		5
				A zero laterale A lateral zero	8
			A zero centrale A central zero	9	
Portata Range	1mA			1A	A100
				2,5A	A250
	5mA			5A	A500
	10mA			10A	B100
				15A	B150
	20mA			20A	B200
				25A	B250
				30A	B300
				40A	B400
		4...20mA			M000
		0...4...20mA		V000	
	altri valori 1...10mA other value				2222
	altri valori 10...600mA other value				4444
Scala Scale	lineare da precisare linear to confirm				1
			corrispondente alla portata corresponding to range		2

Per inserzione su derivatore vedi volmetri pag.63
For shunt connection see voltmeters page 63



Antivibrante di serie
Precisione: cl. 1,5
Assorbimento: 10 mA circa
da 60mV÷300mV
1mA (1000 ohm/V) circa da 0,5V÷600V
Temperatura di impiego: 0...40°C
Grado di protezione (EN60529):
IP52 (frontale) - IP20 (custodia)
- IP00 (morsetti)
Voltmetri con portate superiori a 600V
fino a 10kV
inserzione con divisori di tensione
potenziometrici

Vibrationproof standard
Accuracy: cl. 1,5
Current consumption: approx 10mA
from 60mV÷300 mV
approx 1mA (1000 ohm/V) from 0,5÷600V
Nominal temperature range: 0...40°C
Protection degree (EN60529):
IP52 (front frame) - IP20 (housing)
- IP00 (terminals)
For range over 600V
up to 10 kV
use potentiometer
voltage divider

Modello Model **A N 9 6**

Misura Measure	da derivatore 60mV zero laterale from shunt 60mV lateral zero				0		
	da derivatore 60mV zero centrale from shunt 60mV central zero				1		
		mV zero laterale mV lateral zero				2	
		mV zero centrale mV central zero				3	
			V zero laterale V lateral zero			4	
			V zero centrale V central zero		5		
Portata per inserzione su derivatore corrispondente alla corrente nominale Range shunt connection corresponding to primary current	1A	100A	100mV		100V	A100	C100
		120A					C120
	1,5A	150A	150mV		150V	A150	C150
	2A	200A			200V	A200	C200
	2,5A	250A			250V	A250	C250
	3A	300A			300V	A300	C300
	4A	400A			400V	A400	C400
	5A	500A			500V	A500	C500
	6A	600A			600V	A600	C600
	8A	800A				A800	C800
	10A	1000A				B100	D100
	15A				10V	B150	
	20A				15V	B200	
	25A				25V	B250	
	30A				30V	B300	
40A				40V	B400		
50A		50mV			B500		
60A		60mV			B600		
80A				60V	B800		
		altri valori other value 50...500mV					2222
			altri valori other value 1...600V				6666
Scala Scale		lineare da precisare linear to confirm					1
	corrispondente alla portata corresponding to range			corrispondente alla portata corresponding to range			2



Misura del vero valore efficace
Equipaggio elettromagnetico
Scala normale In, ristretta al fondo 2xIn
Frequenza: 45...65Hz
Precisione: cl. 1,5
Autoconsumo: 1,1VA circa
Temperatura di impiego: 0...40°C
Grado di protezione (EN60529):
IP52 (frontale) - IP20 (custodia)
- IP00 (morsetti)

RMS measurement
Moving iron movement
Normal scale In, overscale 2xIn
Frequency: 45...65Hz
Accuracy: cl. 1,5
Rated burden: approx 1,1VA
Nominal temperature range: 0...40°C
Protection degree (EN60529):
IP52 (front frame) - IP20 (housing)
- IP00 (terminals)

Modello Model **A N 9 2**

Inserzione/ scala Connection/ scale		TA/scala CT/scale 1A/In	11
		TA/scala CT/scale 1A/RF2In	12
		TA/scala CT/scale 5A/In	51
		TA/scala CT/scale 5A/RF2In	52
	diretta direct In		D1
	diretta direct RF2In		D2

In per inserzione su TA corrispondente alla corrente primaria	1A	100A	100A	A100
		120A	120A	
		125A	125A	
	1,5A	150A	150A	A150
		160A	160A	
	2A	200A	200A	A200
	2,5A	250A	250A	A250
	3A	300A	300A	A300
	4A	400A	400A	A400
	5A	5A 500A	500A	A500
	6A	600A	600A	A600
		700A	700A	
		750A	750A	
		800A	800A	
	10A	10A 1000A	10A 1000A	B100
		1200A	1200A	
	1250A	1250A		
15A	15A 1500A	15A 1500A	B150	
	1600A	1600A		
20A	20A 2000A	20A 2000A	B200	
25A	25A 2500A	25A 2500A	B250	
30A	30A 3000A	30A 3000A	B300	
40A	40A 4000A	40A 4000A	B400	
50A	50A 5000A	50A 5000A	B500	
60A	60A 6000A	60A 6000A	B600	
	70A	70A	B700	
	75A	75A	B750	
	80A 8000A	80A 8000A	B800	
	10000A	10000A		

C100
C120
C125
C150
C160
C200
C250
C300
C400
C500
C600
C700
C750
C800
D100
D120
D125
D150
D160
D200
D250
D300
D400
D500
D600
D800
E100



Equipaggio termico	Thermal movement
Frequenza: 50...60Hz	Frequency: 50...60Hz
Precisione: cl.3	Accuracy: cl. 3
Autoconsumo: 1,5VA circa	Rated burden: approx 1,5VA
Temperatura di impiego: 0...40°C	Nominal temperature range: 0...40°C
Grado di protezione (EN60529): IP52 (frontale) - IP20 (custodia) - IP00 (morsetti)	Protection degree (EN60529): IP52 (front frame) - IP20 (housing) - IP00 (terminals)

Modello Model **A N 9 L** [] [] [] [] [] [] [] [] [] []

Tempo integrazione Delay time	8 minuti / minutes	1
	15 minuti / minutes	2
Inserzione/ scala Connection/ scale	TA/scala CT/scale 5A/1,2In	11
	TA/scala CT/scale 5A/1,2In	51
In per inserzione su TA corrispondente alla corrente primaria	5A	A500
	10A	B100
	15A	B150
	20A	B200
	25A	B250
	30A	B300
	40A	B400
	50A	B500
	60A	B600
	70A	B700
	75A	B750
	80A	B800
	100A	C100
	120A	C120
	125A	C125
	150A	C150
	160A	C160
	200A	C200
	250A	C250
	In CT connection corresponding to primary current	300A
400A		C400
500A		C500
600A		C600
700A		C700
750A		C750
800A		C800
1000A		D100
1200A		D120
1250A		D125
1500A	D150	
1600A	D160	
2000A	D200	
2500A	D250	
3000A	D300	
4000A	D400	
5000A	D500	
6000A	D600	
8000A	D800	
10000A	E100	



Misura del vero valore efficace
Equipaggio elettromagnetico
Frequenza: 45...65Hz
Precisione: cl. 1,5
Autoconsumo (100V): 3VA circa
Temperatura di impiego: 0...40°C
Grado di protezione (EN60529):
IP52 (frontale) - IP20 (custodia)
- IP00 (morsetti)

RMS measurement
Moving iron movement
Frequency: 45...65Hz
Accuracy: cl. 1,5
Rated burden(100V): approx 3VA
Nominal temperature range: 0...40°C
Protection degree (EN60529):
IP52 (front frame) - IP20 (housing)
- IP00 (terminals)



Inserzione Connection		da TV from VT	
diretta direct			P
			D
Un	40V		DB400
	60V		DB600
	100V		DC100
	150V		DC150
	200V		DC200
	250V		DC250
	300V		DC300
	400V		DC400
	500V		DC500
	600V		DC600
		scala/TV da precisare* scale/VT to confirm*	11111

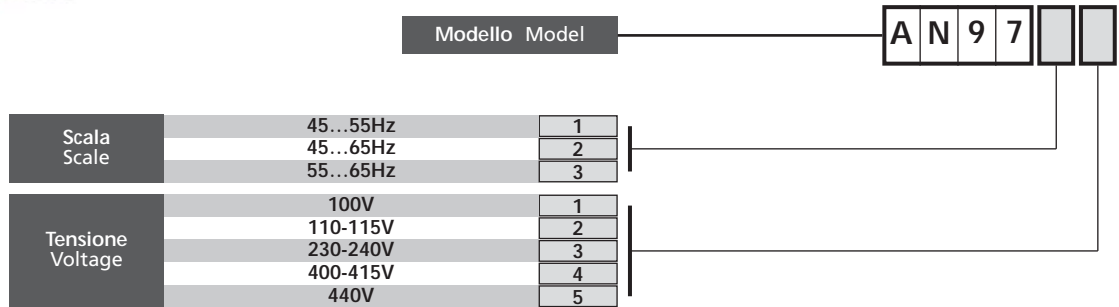
* Per ordinare: indicare il codice e completare la descrizione indicando il valore della scala e del rapporto TV
esempio: voltmetro su TV 400/100V scala 500V
il codice sarà AN95P11111 500V 400/100V

* To order: please specify the code and complete the description by mentioning the scale value as well as the VT
ex.: voltmeter VT 400/100V scale 500V
code will be AN95P11111 500V 400/100V



Antivibrante di serie
 Precisione: $\pm 0,5\%$ del valore di fondo scala
 ($\pm 1\%$ per scala 45...65 Hz)
 Autoconsumo (100V): 4VA circa
 Temperatura di impiego: 0...40°C
 Grado di protezione (EN60529):
 IP52 (frontale) - IP20 (custodia)
 - IP00 (morsetti)

Vibrationproof standard
 Accuracy: $\pm 0,5\%$ of full scale value
 ($\pm 1\%$ for scale 45...65Hz)
 Rated burden (100V): approx 4VA
 Nominal temperature range: 0...40°C
 Protection degree (EN60529):
 IP52 (front frame) - IP20 (housing)
 - IP00 (terminals)



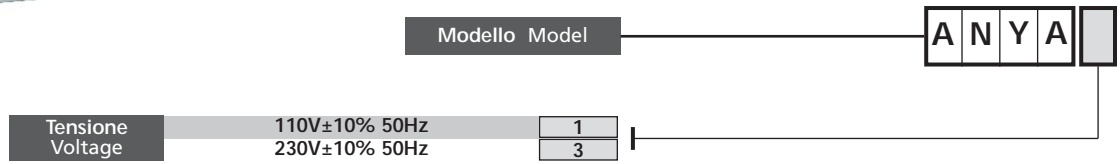
indietro - back

avanti - next

2 Moduli
2 Module



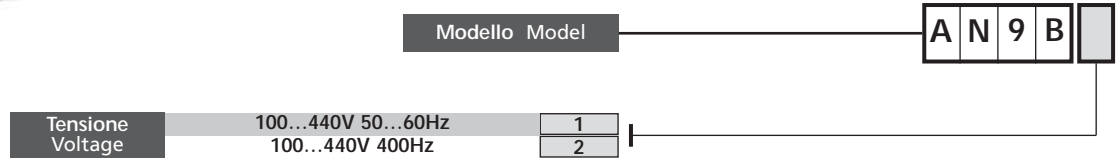
Numeratore a 5 cifre intere e 2 decimali	5 whole numbers + 2 decimal numbers numerator
Frequenza: 50Hz	Frequency: 50Hz
Autoconsumo: 1VA circa a 230V	Rated burden: approx 1VA at 230V
Temperatura di impiego: -25...70°C	Nominal temperature range: -25...70°C
Grado di protezione (EN60529): IP40 (frontale) - IP20 (custodia) - IP00 (morsetti)	Protection degree (EN60529): IP40 (front frame) - IP20 (housing) - IP00 (terminals)

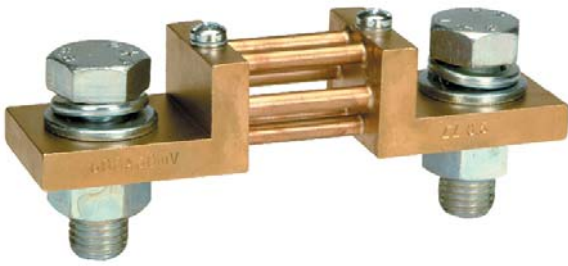




Frequenza: 50...60Hz - 400Hz
 Autoconsumo: 2VA circa
 Temperatura di impiego: 0...40°C
 Grado di protezione (EN60529):
 IP52 (frontale) - IP20 (custodia)
 - IP00 (morsetti)

Frequency: 50...60Hz - 400Hz
 Rated burden: approx 2VA
 Nominal temperature range: 0...40°C
 Protection degree (EN60529):
 IP52 (front frame) - IP20 (housing)
 - IP00 (terminals)





A norme DIN
 Precisione: cl. 0,5
 Su basetta isolante fino a 25A
 Cavi di collegamento
 esclusi dalla fornitura

According to DIN standard
 Accuracy: cl. 0,5
 Support insulated up to 25A
 Connection wires
 excluded

Modello Model **D E R**

Caduta di tensione Voltage drop	60mV	060
	100mV	100
	150mV	150
Portata Range	1A	A100
	1,5A	A150
	2A	A200
	3A	A300
	4A	A400
	5A	A500
	6A	A600
	8A	A800
	10A	B100
	15A	B150
	20A	B200
	25A	B250
	30A	B300
	40A	B400
	50A	B500
	60A	B600
	80A	B800
	100A	C100
	120A	C120
	150A	C150
	200A	C200
	250A	C250
	300A	C300
	400A	C400
500A	C500	
600A	C600	
800A	C800	
1000A	D100	
1200A	D120	
1500A	D150	
2000A	D200	
2500A	D250	
3000A	D300	
4000A	D400	
5000A	D500	
6000A	D600	

Finiture speciali Special executions

Segno rosso
Red mark

Scala da tracciare a mano (andamento lineare)
Hand-traced scale (linear lay-out)

Scala da tracciare a mano (andamento non lineare)
Hand-traced scale (non-linear lay-out)

Scala con unica tracciatura e doppia numerazione
Scale with one tracing and double numbering

Scala con doppia tracciatura e doppia numerazione
Scale with double tracing and double numbering

Settore colorato (ciascun settore)
Coloured sector (each sector)

Diciture speciali sul quadrante (es. carica-scarica)
Special wordings on the dial (e.g. charge-discharge)

Strumenti tarati in classe 1% (esclusi quelli in classe 2,5%)
Meters calibrated in class 1% (except for the ones in class 2,5%)

Strumenti tarati per frequenza diversa (solo classe 1,5):
- voltmetri elettromagnetici 16÷450Hz
(precisare la frequenza di lavoro)
- amperometri elettromagnetici 16÷450Hz
(precisare la frequenza di lavoro)
Different frequency-calibrated meters (only class 1,5)
-moving-iron voltmeters 16÷450Hz
(please state the operating frequency)
-moving-iron ammeters 16÷450Hz
(please state the operating frequency)

Portacartellino (solo per 90°-240°)
Ticket-holder (only for 90°-240°)

Indice rosso di riferimento regolabile (90° 48x48, 72x72, 96x96 - pannello)
Adjustable red reference pointer
(90° 48x48, 72x72, 96x96 - panel)

Vetro antiriflesso
Non-reflecting glass

Strumenti speciali a richiesta Special meters upon request

Quadrante con fondo nero, divisioni e numeri bianchi o gialli
Black dial, white or yellow divisions and numbering

Strumento con zero spostato (escluso zero centrale)
Meter with deplaced zero (except for central zero)

Settore antiparallasse, esecuzione 1-2-3 (solo per 240°)
• nel codice sostituire AN... con AS...
Antiparallax sector, execution 1-2-3 (only for 240°)
• change code from AN... to AS...)

Voltmetri con potenziometro incorporato (solo magnete)
Voltmeters with built-in potentiometer (only moving-coil meters)

Amperometri e voltmetri a magnete con 2 portate, 3 morsetti
2 range, 3-terminal moving-coil ammeters and voltmeters

Voltmetri a magnete con raddrizzatore
Moving-coil voltmeters with rectifier

Amperometri a magnete con accessorio per corrente alternata, massimo 5A
Moving-coil ammeters with alternating current accessory, max 5A

Voltmetri per corrente continua con R.I.
da 2000 ohm/V a 5000 ohm/V (per 240° max 3000 ohm/V)
Direct current voltmeters with I.R.
from 2000 ohm/V up to 5000 ohm/V (for 240° max 3000 ohm/V)

Voltmetri per corrente continua con R.I.
da 10000 ohm/V a 20000 ohm/V (solo per 90°)
Direct current voltmeters with I.R.
from 10000 ohm/V up to 20000 ohm/V (only for 90°)

Tensione di prova 9kV (90°-240°)
Test voltage 9kV (90°-240°)

Calotta coprimorsetto per modelli 72-96-144
Terminal cover for 72-96-144 models
AANC1 coprimorsetto/terminal cover 72x72 basso/low
AANC2 coprimorsetto/terminal cover 72x72 alto/high
AANC3 coprimorsetto/terminal cover 96x96/144x144 basso/low
AANC4 coprimorsetto/terminal cover 96x96/144x144 alto/high

Guarnizione in gomma per modelli 48-72-96-144
Rubber gasket for 48-72-96-144 models
AANG1 guarnizione/rubber gasket 48x48
AANG2 guarnizione/rubber gasket 72x72
AANG3 guarnizione/rubber gasket 96x96
AANG4 guarnizione/rubber gasket 144x144

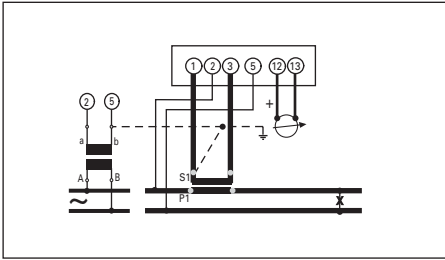
AANP1 protezione morsetto in gomma/Rubber protection terminal

AANM2 mascherina retroquadro per ANK/panel back mask for ANK
AANM3 mascherina retroquadro per ANL/panel back mask for ANL

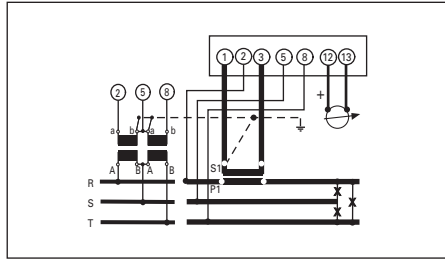
Illuminazione interna quadrante traslucido
90° 48x48, 72x72, 96x96 (lampada 30V)
Internal lighting transducent dial
90° 48x48, 72x72, 96x96 (30V lamp)

Illuminazione interna luce radente
240° 96x96, 144x144 (lampada 30V)
Internal lighting, skimming light
240° 96x96, 144x144 (30V lamp)

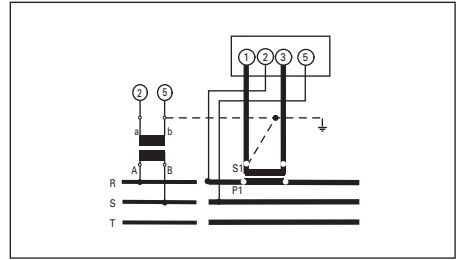
S.200/1



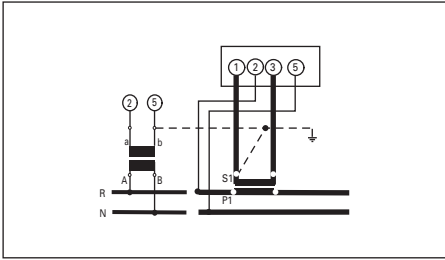
S.205/1



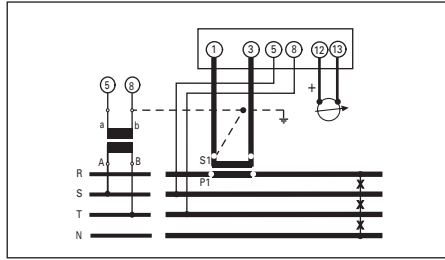
S.210/2



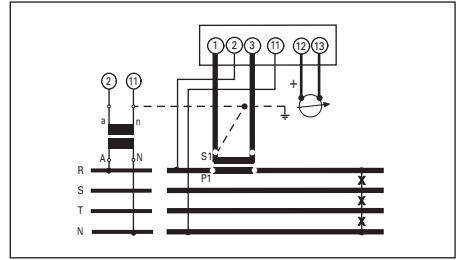
S.210/3



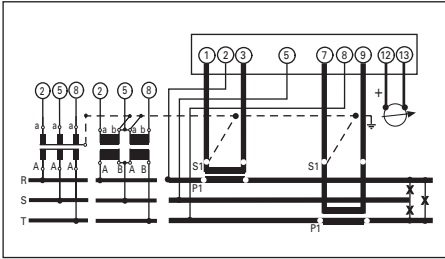
S.215/1



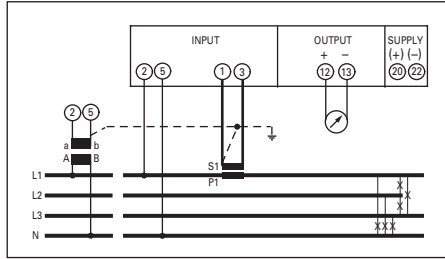
S.220/1



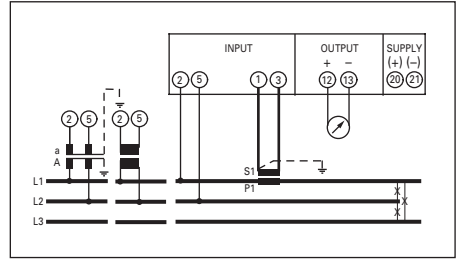
S.225/1



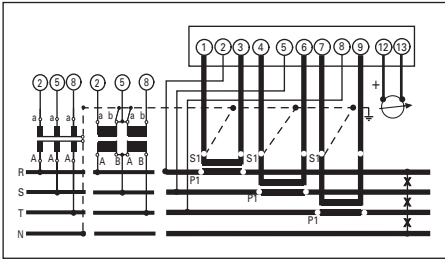
S.225/6



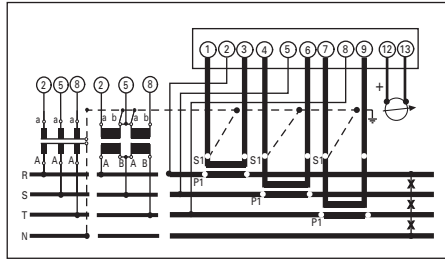
S.225/7



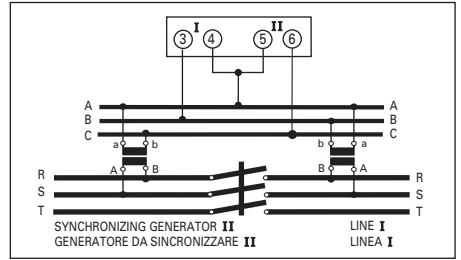
S.230/1



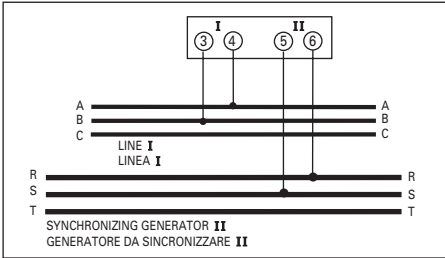
S.235/1



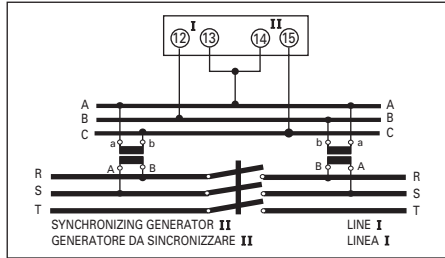
S.265/2



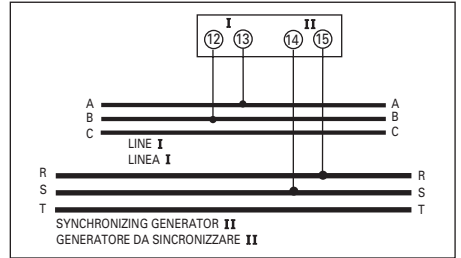
S.265/3



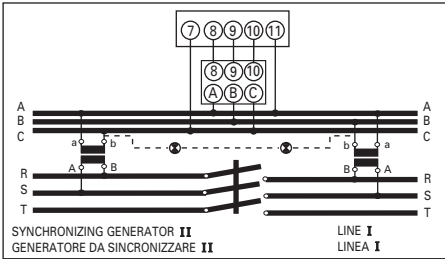
S.270/2A



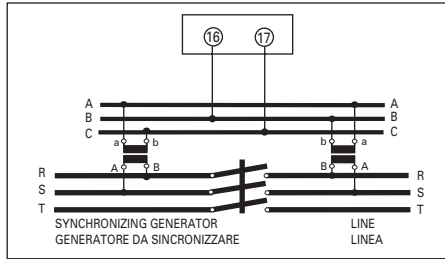
S.270/4



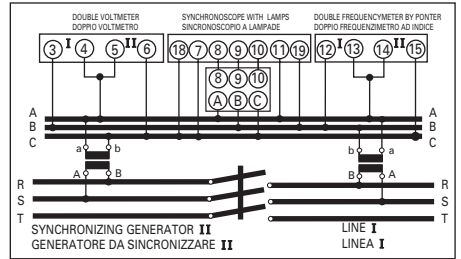
S.275/2



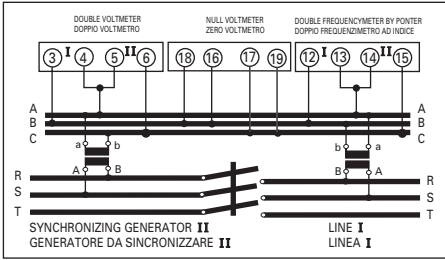
S.280/2



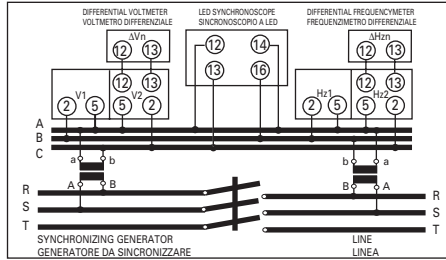
S.285/1A



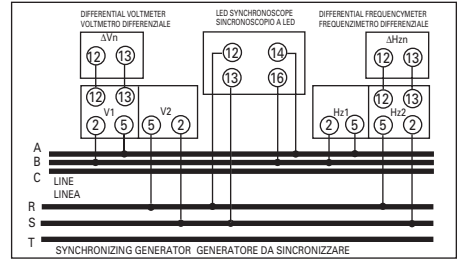
S.285/2A



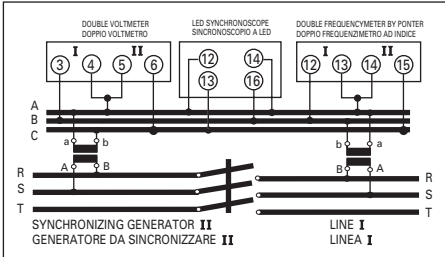
S.285/6B



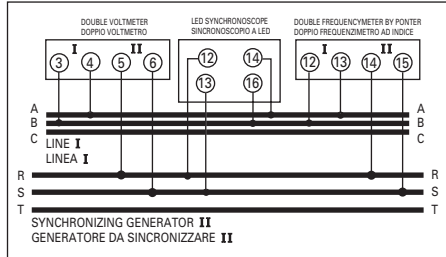
S.285/9



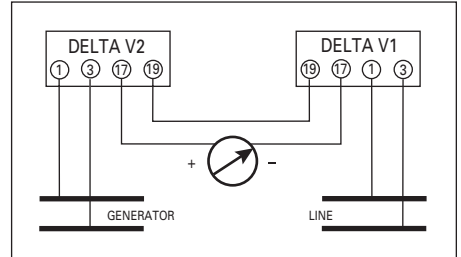
S.285/10



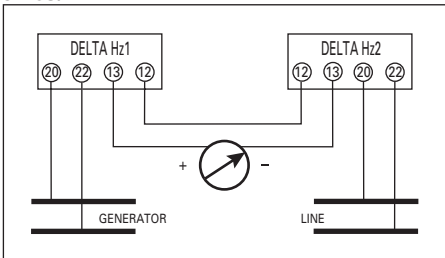
S.285/11



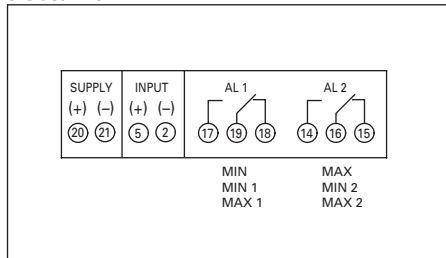
S.285/16



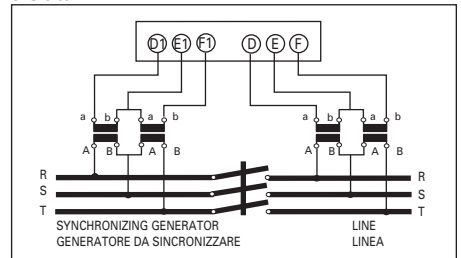
S.285/17



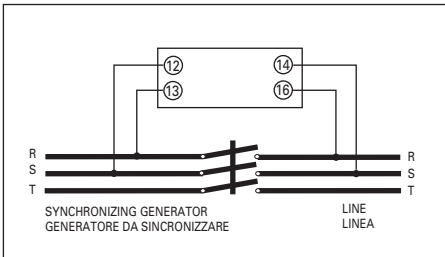
S.305/129



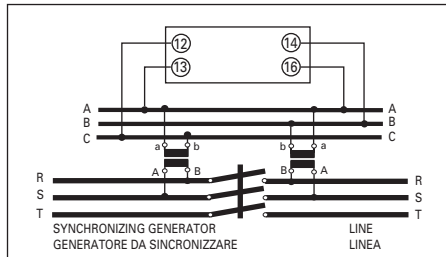
S.560/2



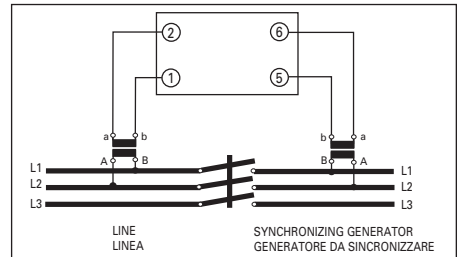
S.580/9



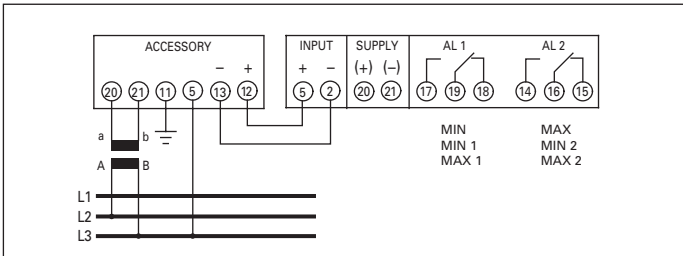
S.580/10



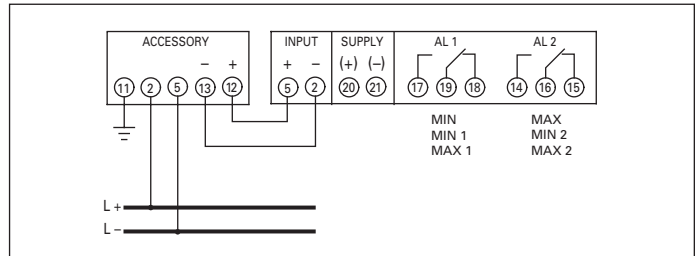
S.580/11



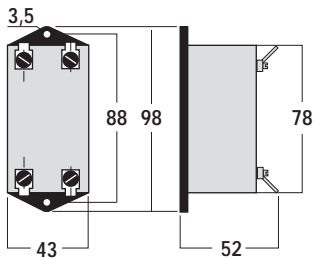
S. 305/126



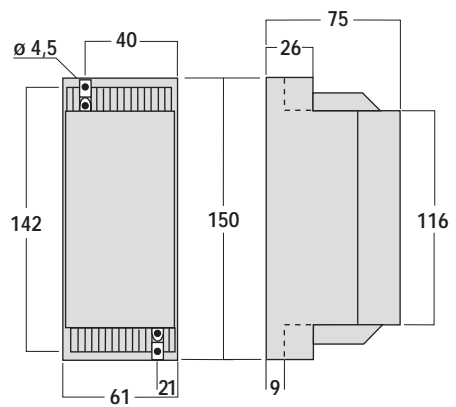
S. 305/127



Accessori Accessories

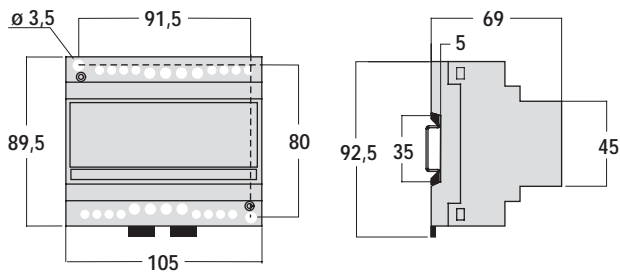


Accessorio raddrizzatore per amperometri corrente alternata AN51-ANA1-ANB1-ANC1-AND1-ANE1 e misuratore di isolamento per reti in cc ANT2-3-4
Rectifier accessory for alternating current ammeters AN51-ANA1-ANB1-ANC1-AND1-ANE1 and insulation meter for d.c. network ANT2-3-4

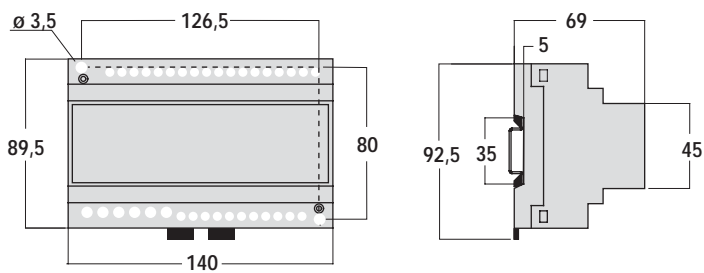


Accessorio per misuratore di isolamento per reti in c.a. ANT1
Accessory for insulation meter for a.c. network ANT1

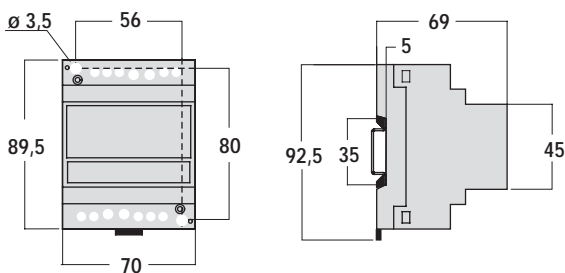
TN1C
Trasduttore per cosfimetri Transducer for power-factor meters



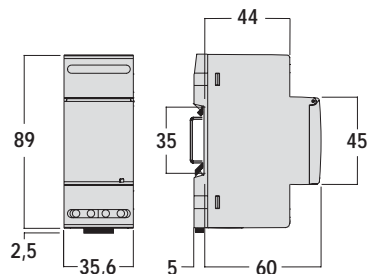
TN1P-TN1Q
Trasduttore per wattmetri e varmetri Transducer for wattmeters and varmeters



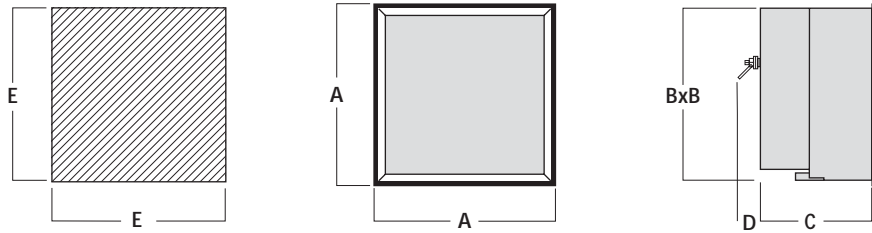
4 Moduli/Module



2 Moduli/Module

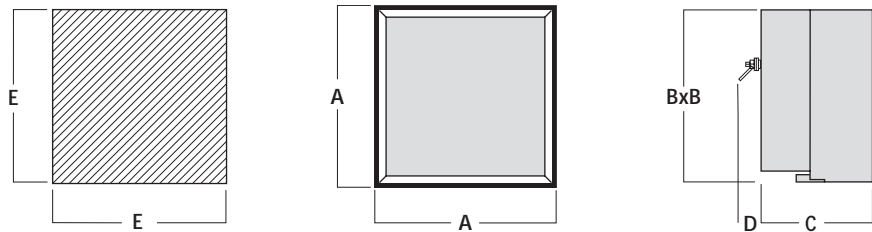


Incasso Flush mounting



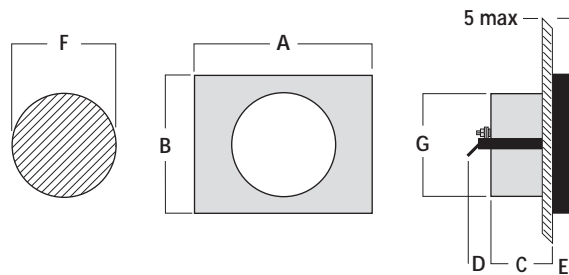
Modello Model	A	B	C	D	E
AN13•16•12•15 AN1L	48x48	44,5x44,5	40	22	45
AN17	48x48	44,5x44,5	57,5	15	45
AN23•26•22•25 AN2L•2M ANQB AN2W•Y	72x72	66,5x66,5	44	12	68
AN33•36•32•35 AN3L•3M ANRB AN3W•Y	96x96	91x91	44	12	92
AN43•46•42•45 ANSB AN4W•Y	144x144	137x137	53,5	12	138
AN38•48 AN27•37•47 (D=30) ANPA (C=43,5 - D=12) ANQA ANRA (C=80) ANT3•6•1•4 ANTN (C=91)					

Incasso Flush mounting



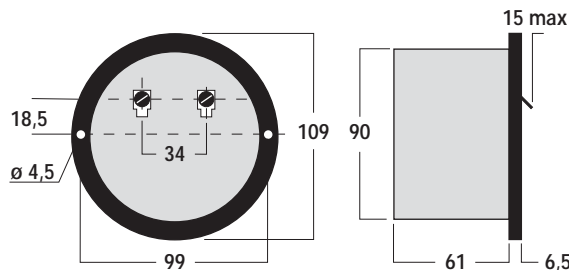
Modello Model	A	B	C	D	E
AN53•56•51•54	48x48	44,5x44,5	57,5	15	45
AN63•66•62•61•65•64 AN6W•Y	72x72	66,5x66,5	59	12	68
AN73•76•72•71•75•74 AN7W•Y	96x96	91x91	59	12	92
AN83•86•82•81•85•84 AN8W•Y	144x144	137x137	53,5	12	138
AN67•77•87 (D = 30)					

Pannello Panel



Modello Model	A	B	C	D	E	F	G
ANK3•6 ANK2•5	76	58	32,5	12	10,5	55	ø 54,5
ANL3•6 ANL2•5	94	73	32,5	12	10,5	55	ø 54,5

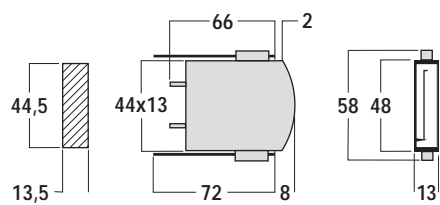
ANM3•6•2•5
Pannello Panel



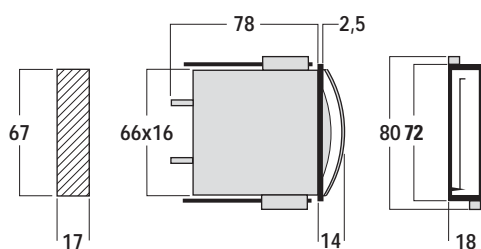
indietro - back

avanti - next

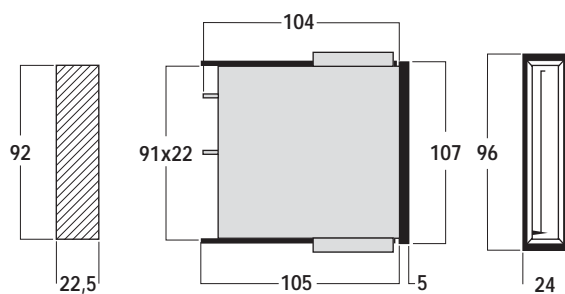
ANA3•6•1•4
Profilo Profile



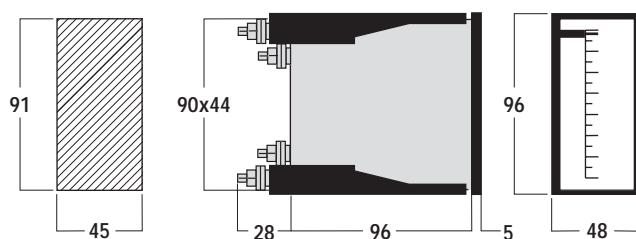
ANB3•6•1•4
Profilo Profile



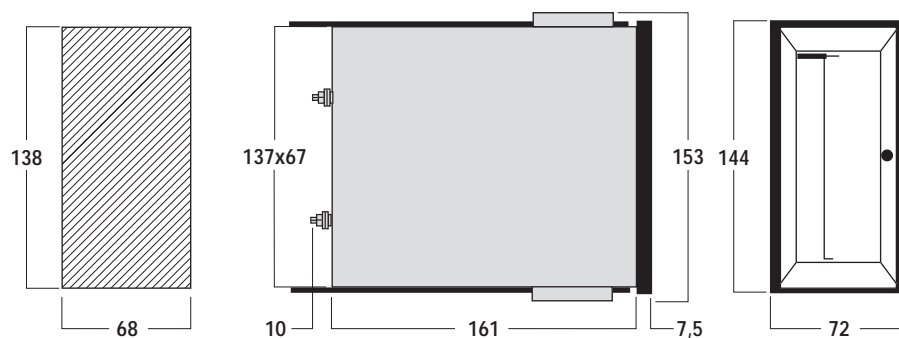
ANC3•6•1•4
Profilo Profile



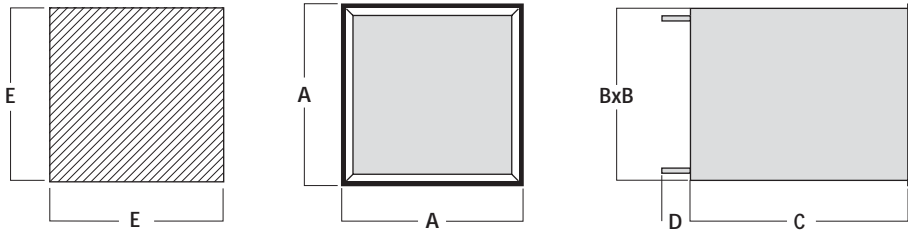
AND3•6•1•4
Profilo Profile



ANE3•6•1•4
Profilo Profile

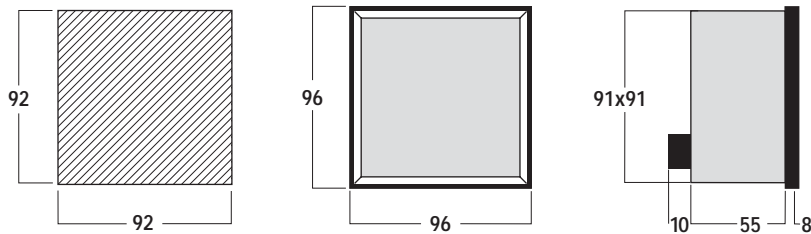


Strumenti per gruppi di sincronizzazione Synchronizing instruments

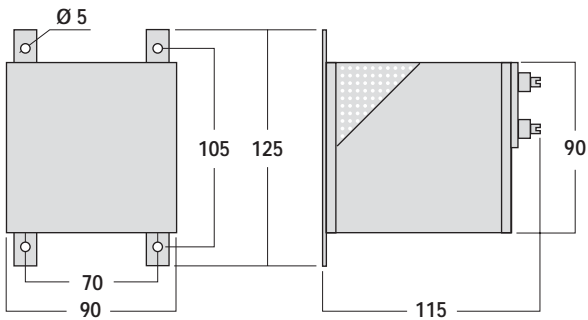


Modello Model	A	B	C	D	E
ANRH	96x96	91x91	115	15	92
ANRJ	96x96	91x91	80	12	92
ANRE	96x96	91x91	115	15	92
ANRF	96x96	91x91	115	15	92
ANRC•ANRE	96x96	91x91	115	15	92
ANRD•ANRF	96x96	91x91	115	15	92
ANRG	96x96	91x91	40	15	92
ANRK	96x96	91x91	115	15	92
ANRJ	144x144	137x137	148	15	138
ANSC	144x144	137x137	148	15	138
ANSD	144x144	137x137	148	15	138
ANSG	144x144	137x137	148	15	138
ANSK	144x144	137x137	148	15	138

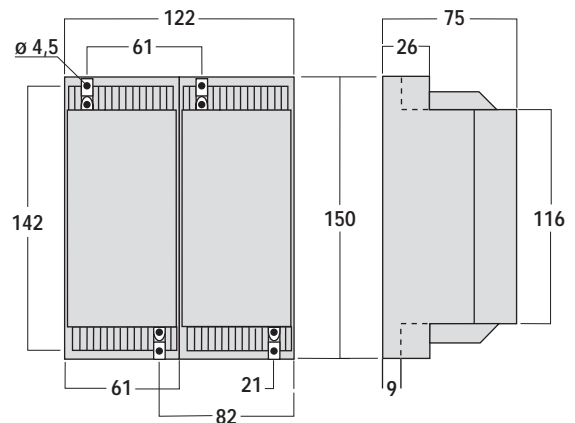
ANTJ



Accessorio per sincronoscopio ad indice
Accessory for pointer synchroscope



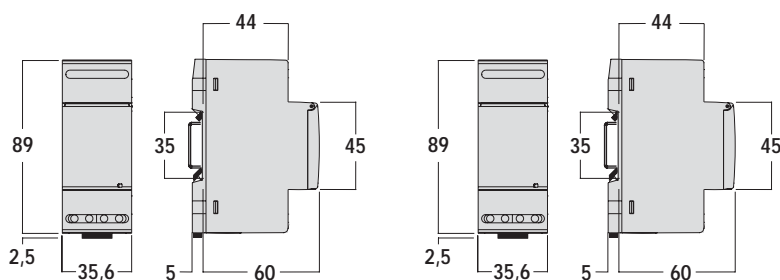
Accessori per ΔV e ΔHz
Accessories for ΔV and ΔHz



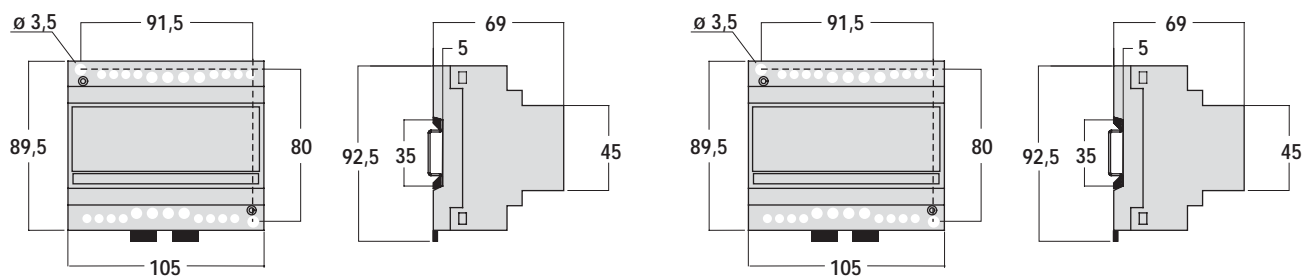
indietro - back

avanti - next

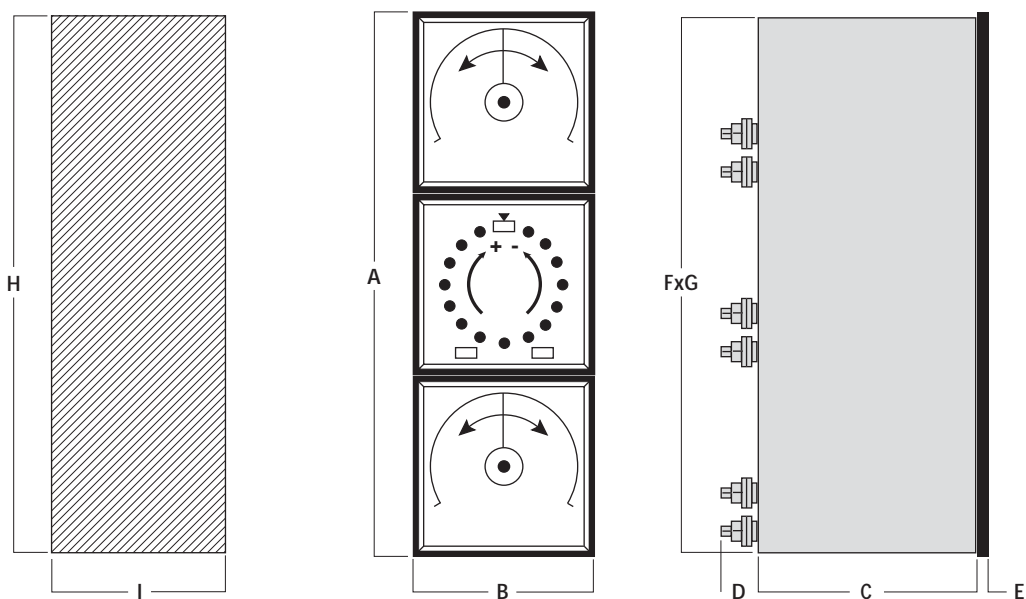
Accessori per voltmetro differenziale Accessories for differential voltmeter



Accessori per frequenzimetro differenziale Accessories for differential frequencymeter



Gruppi di sincronizzazione Synchronizing groups
Incasso Flush mounting



Modello Model	A	B	C	D	E	F	G	H	I
ANUR	288	96	115	20	6	91	283	284	92
ANUS	288	96	115	20	6	91	283	284	92
ANUT	288	96	115	20	6	91	283	284	92
ANWR	432	144	150	20	6,5	137	425	426	138
ANWT	432	144	150	20	6,5	137	425	426	138
ANUU	288	96	115	20	6	91	283	284	92

DER

Serie DER a norme DIN
DER model according to DIN standards

Portata Range A	fig.	A	B	C	D	E	F	G	H	I
Caduta di tensione Voltage drop 60mV										
1-1,5-2-3-4-5	1	90	28	20	—	—	8	—	78	—
6-8-10-15-20-25	1	90	28	20	—	—	8	—	78	—
30-40-50-60-80-100-120-150-200	1	100	33	20	—	—	8	—	80	—
250-300	2	145	55	30	—	—	10	10	105	30
400-500-600	2	145	55	40	—	—	10	10	105	30
800-1000	2	165	65	60	—	—	10	10	115	30
1200-1500	3	165	65	90	21	48	10	10	115	30
2000-2500	3	165	65	120	30	60	10	10	115	30
3000-4000	4	165	65	120	30	60	15	10	115	60
5000-6000	5	175	70	154	25	52	25	15	125	130
Caduta di tensione Voltage drop 60mV										
1-1,5-2-3-4-5	1	90	28	20	—	—	8	—	78	—
6-8-10-15-20-25	1	90	28	20	—	—	8	—	78	—
30-40-50-60-80-100-120-150-200	1	225	33	25	—	—	8	—	205	—
250-300	2	270	55	30	—	—	10	10	230	30
400-500-600	2	270	55	40	—	—	10	10	230	30
800-1000	2	290	65	60	—	—	10	10	240	30
1200-1500	3	290	65	90	21	48	15	10	240	60
2000-2500	3	290	65	120	30	60	15	10	240	60
3000-4000	4	300	70	120	30	60	25	15	250	130
5000-6000	5	300	70	154	25	52	25	15	250	130

Caduta di tensione 100mV: le dimensioni per portate fino a 25A sono uguali al 60mV,
oltre 25A le quote "A-H" aumentano rispetto il 60mV di 23mm
Voltage drop 100mV: the sizes for ranges up to 25A are the same as 60mV,
over 25A the dimensions "A-H" increase with respect to 60mV by 23mm

Fig. 1

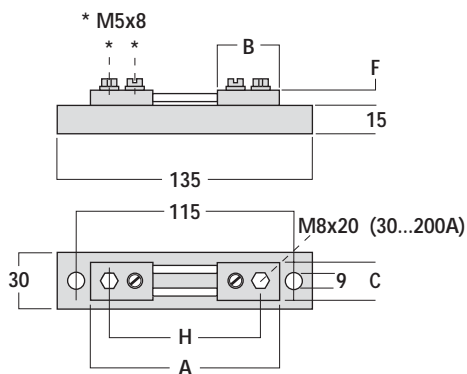
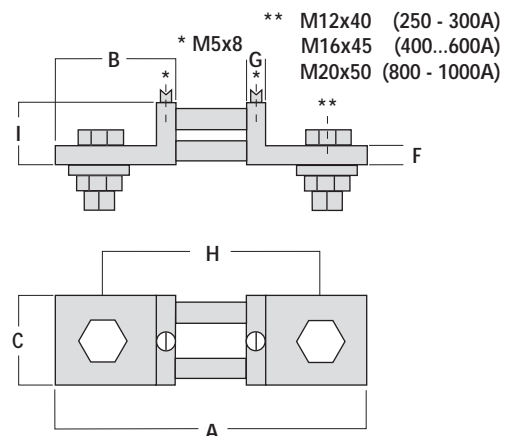


Fig. 2



** M12x40 (250 - 300A)
M16x45 (400...600A)
M20x50 (800 - 1000A)

Su basetta isolante fino a 25A Support insulated up to 25A

vai all'indice - go to index

indietro - back

Fig. 3

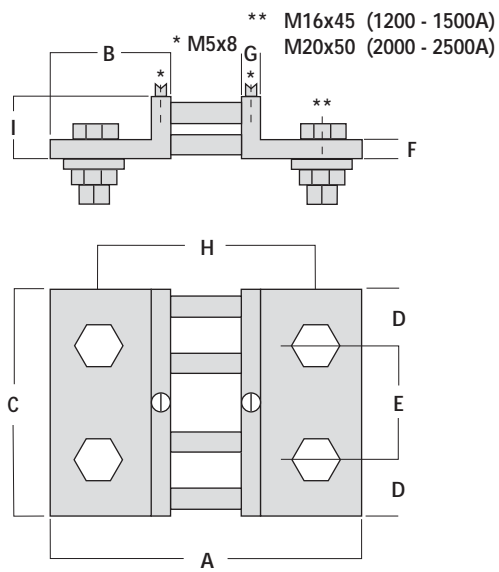


Fig. 4

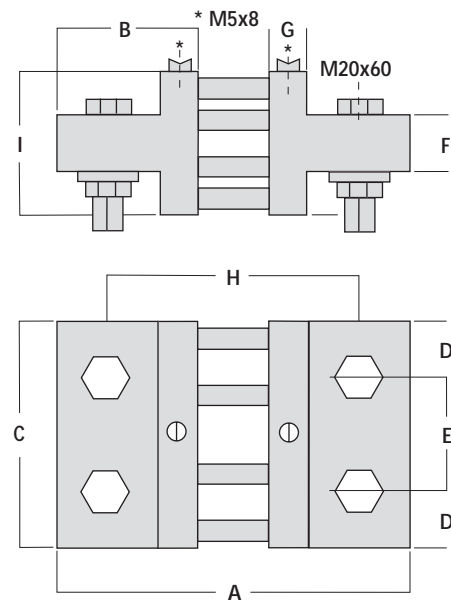
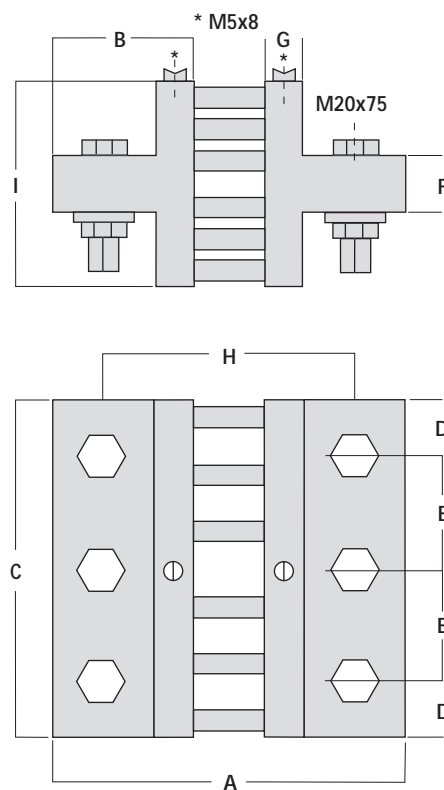


Fig. 5



Indicatori Digitali

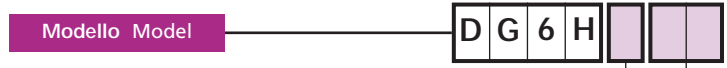
DIGITAL METERS

- 88 Corrente continua
Direct current
- 100 Tensione continua
Direct voltage
- 111 Corrente/tensione continua
Direct current/voltage
- 116 Corrente alternata
Alternating current
- 122 Tensione alternata
Alternating voltage
- 127 Corrente/tensione alternata
Alternating current/voltage
- 134 Corrente/tensione/frequenza
Current/voltage/frequency
- 135 Frequenza
Frequency
- 139 Temperatura
Temperature
- 142 4 Moduli
4 Module
- 148 Barre luminose
Bargraphs



48x48 da incasso

48x48 flush mounting



Ausiliaria Auxiliary	24Vac	1
	115Vac	3
	230Vac	6
	240Vac	7
	18...36Vdc	A
	36...60Vdc	B
	85...150Vdc	C
Ingresso Input	*1...0...1A diretto/direct	G1
	**1...0...1mA	GB
	**5...0...5mA	GD
	**10...0...10mA	GF
	**20...0...20mA	GH
	**4...20mA	GL

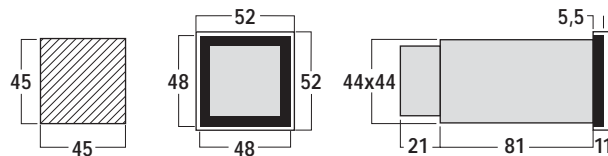
* ingresso/input 1...0...1A
visualizzazione/display - 1,000...1,000

** indicare il valore di inizio/fondo scala
corrispondente all'ingresso

** specify the beginning and full scale value
corresponding to the chosen input

Accessorio a richiesta Accessory upon request	Codice d'ordine Order code
protezione protection IP54	ADGIP546

NT111



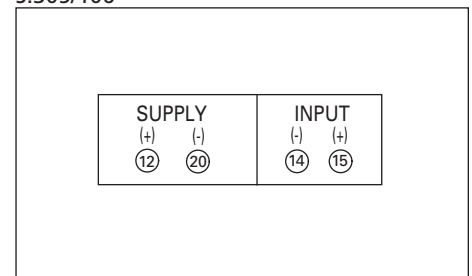
Visualizzazione
Display a LED rossi h=10mm
Indicazione massima: -1999...1999
Precisione: ±0,5% +1 digit

Ingresso
Ingresso: diretto
c.d.t.: ≤2V con In ≤20mA -
≤200mV con In 4...20mA

Condizioni ambientali
Temperatura di impiego : 5...40°C
Adatto all'utilizzo in climi tropicali

Custodia
Grado di protezione (EN60529):
IP50 (frontale), IP20 (morsetti e custodia)

S.305/106



Display
Red LED's display h=10mm
Maximum display:- 1999...1999
Accuracy: ±0,5% +1 digit

Input
Input: direct
Voltage drop: ≤2V with In ≤20mA -
≤200mV with In 4...20mA

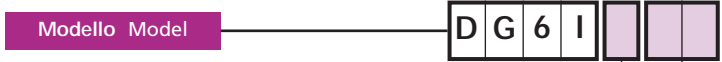
Environmental conditions
Nominal temperature range : 5...40°C
Suitable for tropical climates

Housing
Protection degree (EN60529):
IP50 (front frame), IP20 (terminals and housing)



48x48 da incasso
ingresso da derivatore
●(portate selezionabili)

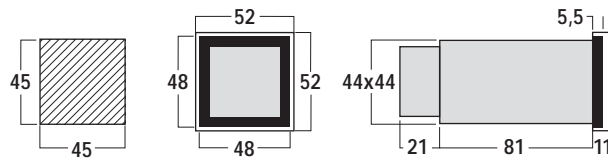
48x48 flush mounting
input from shunt
●(selectable ranges)



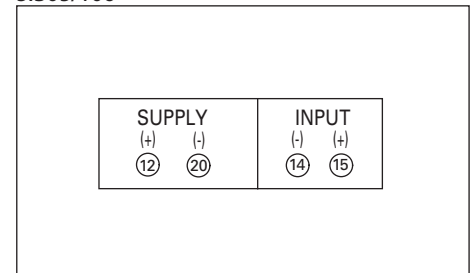
Ausiliaria Auxiliary	24Vac	1
	115Vac	3
	230Vac	6
	240Vac	7
	18...36Vdc	A
	36...60Vdc	B
Ingresso Input	20...1000A/60mV	L1
	5...2000A/60mV	L2
	40...2000A/60mV	L3

Accessorio a richiesta Accessory upon request	Codice d'ordine Order code
protezione protection IP54	ADGIP546

NT372



S.305/106



●Portata - Visualizzazione/Ranges - Display
vedi pagina/see page 155 tab. A

Visualizzazione
Display a LED rossi h=10mm
Indicazione massima: -1999...1999
Precisione: ±0,5% +1 digit

Ingresso
Ingresso: da derivatore
Impedenza di ingresso: ≥10MΩ

Condizioni ambientali
Temperatura di impiego: 5...40°C
Adatto all'utilizzo in climi tropicali

Custodia
Grado di protezione (EN60529):
IP50 (frontale) IP20 (morsetti e custodia)

Display
Red LED's display h=10mm
Maximum display: -1999...1999
Accuracy: ±0.5% +1 digit

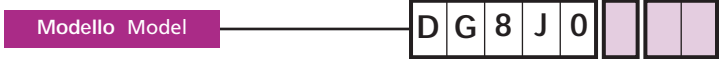
Input
Input: from shunt
Input impedance: ≥10MΩ

Environmental conditions
Nominal temperature range : 5...40°C
Suitable for tropical climates

Housing
Protection degree (EN60529):
IP50 (front frame), IP20 (terminals and housing)



72x72 da incasso 72x72 flush mounting

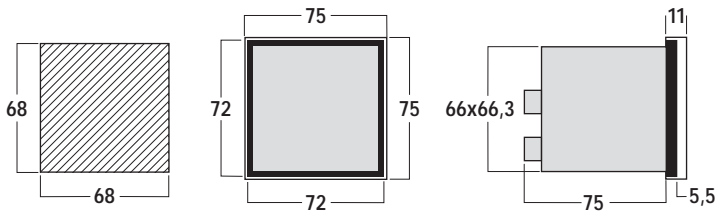


Ausiliaria Auxiliary	24Vac	1
	115 e/and 230Vac	5
	240Vac	7
	18...36Vdc	A
	36...60Vdc	B
	85...150Vdc	C
Ingresso Input	*1...0...1mA	GB
	*5...0...5mA	GD
	*10...0...10mA	GF
	*20...0...20mA	GH
	*4...20mA	GL

* indicare il valore da inizio/fondo scala corrispondente all'ingresso
* specify the beginning and full scale value corresponding to the chosen input

Accessorio a richiesta Accessory upon request	Codice d'ordine Order code
protezione protection IP54	ADGIP547

NT429



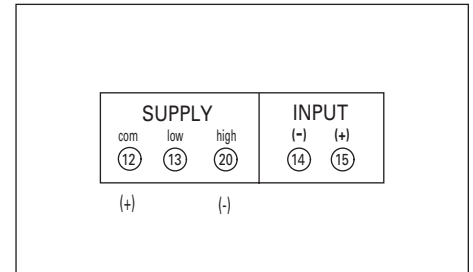
Visualizzazione
Display a LED rossi h=14mm
Indicazione massima: -999...999
Precisione: ±0,5% +1 digit

Ingresso
Ingresso: diretto
c.d.t.: ≤1V

Condizioni ambientali
Temperatura di impiego : 5...40°C
Adatto all'utilizzo in climi tropicali

Custodia
Grado di protezione (EN60529):
IP50 (frontale), IP20 (morsetti e custodia)

S.305/67



Display
Red LED's display h=14mm
Maximum display: -999...999
Accuracy: ±0,5%+1 digit

Input
Input: direct
Voltage drop: ≤1V

Environmental conditions
Nominal temperature range : 5...40°C
Suitable for tropical climates

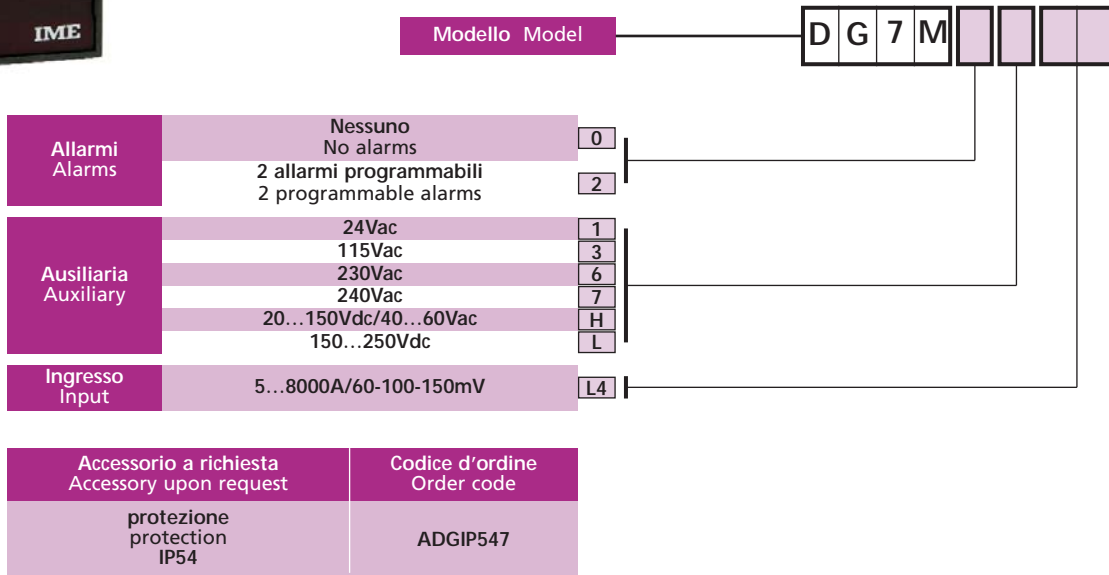
Housing
Protection degree (EN60529):
IP50 (front frame), IP20 (terminals and housing)



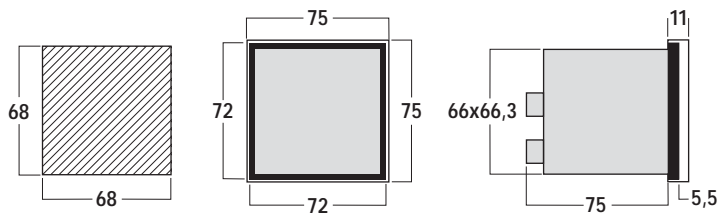
1000
punti/points

72x72 da incasso
con o senza allarmi
ingresso da derivatore
●(38 portate selezionabili)

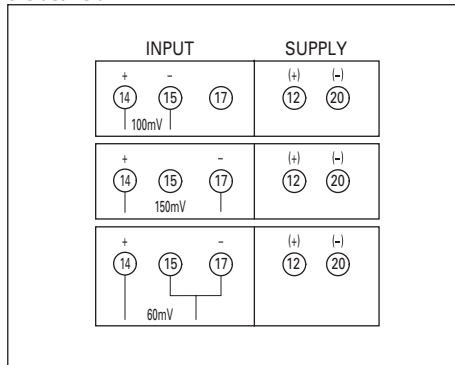
72x72 flush mounting
with or without alarms
input from shunt
●(38 selectable ranges)



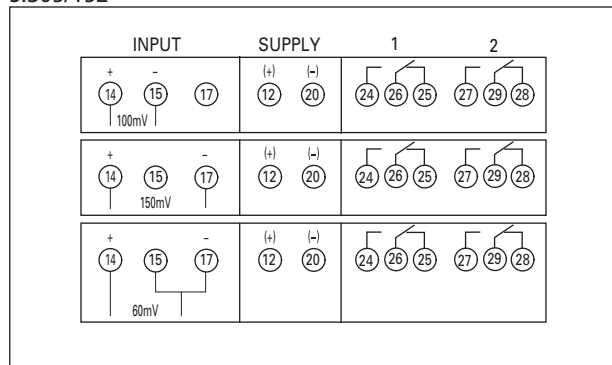
NT607



S.305/150



S.305/152



●Portata - Visualizzazione/Range - Display
vedi pagina/see page 155 tab. C

Visualizzazione
Display a LED rossi h=14mm
Indicazione massima: 999
Indicazione fuori scala: ingresso >1,2 In
Precisione: ±1% +1 digit

Ingresso
Ingresso: da derivatore
Impedenza di ingresso: ≥28kΩ (60 mV) -
≥47kΩ (100 mV) - ≥70kΩ (150mV)

Condizioni ambientali
Temperatura di impiego : -5...55°C
Adatto all'utilizzo in climi tropicali

Custodia
Grado di protezione (EN60529):
IP50 (frontale), IP20 (morsetti e custodia)

Display
Red LED's display h=14mm
Maximum display: 999
Overrange indication: input >1,2 In
Accuracy: ±1% +1 digit

Input
Input: from shunt
Input Impedance: ≥28kΩ (60 mV) -
≥47kΩ (100 mV) - ≥70kΩ (150 mV)

Environmental conditions
Nominal temperature range: -5...55°C
Suitable for tropical climates

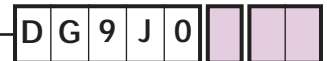
Housing
Protection degree (EN60529):
IP50 front frame), IP20 (terminals and housing)



96x96 da incasso

96x96 flush mounting

Modello Model

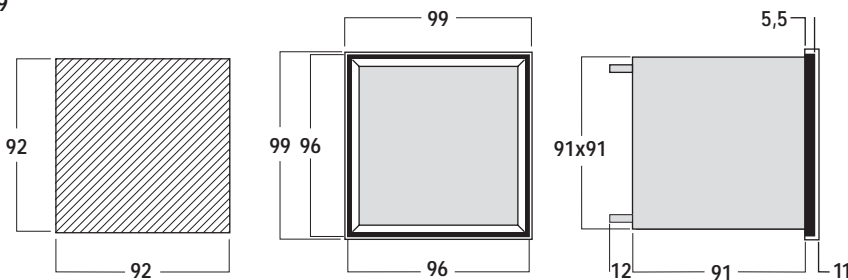


Ausiliaria Auxiliary	24Vac	1
	115 e/and 230Vac	5
	240Vac	7
	20...150Vdc/40...60Vac	H
Ingresso Input	150...250Vdc	L
	*1...0...1mA	GB
	*5...0...5mA	GD
	*10...0...10mA	GF
	*20...0...20mA	GH
	*4...20mA	GL

* indicare il valore di inizio/fondo scala corrispondente all'ingresso
* specify the beginning and full scale value corresponding to the chosen input

Accessorio a richiesta Accessory upon request	Codice d'ordine Order code
protezione protection IP54	ADGIP549

NT429



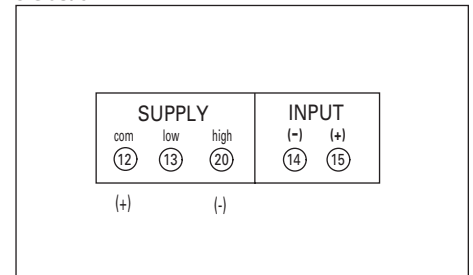
Visualizzazione
Display a LED rossi h=14mm
Indicazione massima: -999...999
Precisione: ±0,5 % +1 digit

Ingresso
Ingresso : diretto
c.d.t.: ≤1V

Condizioni ambientali
Temperatura di impiego : 5...40°C
Adatto all'utilizzo in climi tropicali

Custodia
Grado di protezione (EN60529):
IP50 (frontale), IP20 (morsetti e custodia)

S.305/67



Display
Red LED's display h=14mm
Maximum display: -999...999
Accuracy: ±0,5 % +1 digit

Input
Input: direct
Voltage drop: ≤1V

Environmental conditions
Nominal temperature range : 5...40°
Suitable for tropical climates

Housing
Protection degree (EN60529):
IP50 (front frame), IP20 (terminals and housing)



1000
punti/points

96x96 da incasso
ingresso da derivatore
●(38 portate selezionabili)

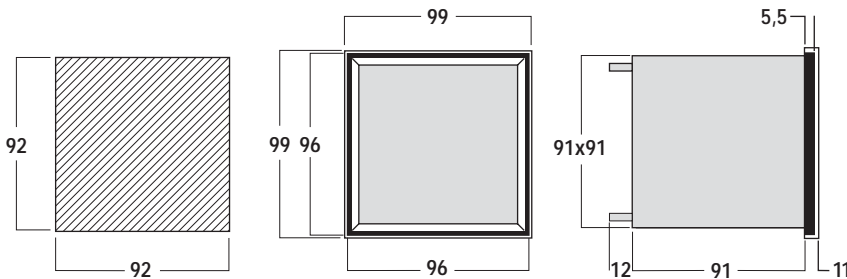
96x96 flush mounting
input from shunt
●(38 selectable ranges)

Modello Model **D G 9 M 0**

Ausiliaria Auxiliary	24Vac	1
	115Vac	3
	230Vac	6
	240Vac	7
	20...150Vdc/40...60Vac	H
Ingresso Input	150...250Vdc	L
	5...8000A/60-100-150mV	L4

Accessorio a richiesta Accessory upon request	Codice d'ordine Order code
protezione protection IP54	ADGIP549

NT615



●Portata - Visualizzazione/Range - Display
vedi pagina/see page 155 tab. C

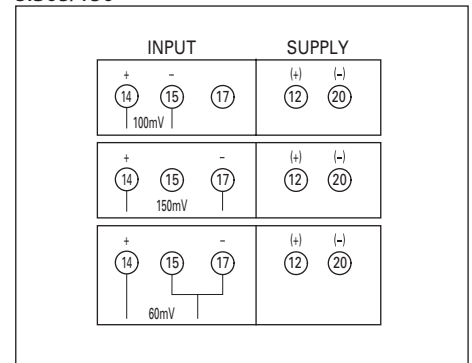
Visualizzazione
Display a LED rossi h=14mm
Indicazione massima: 999
Indicazione fuori scala: ingresso >1,2 In
Precisione: ±1% +1 digit

Ingresso
Ingresso: da derivatore
Impedenza di ingresso: ≥28kΩ (60 mV) -
≥47kΩ (100 mV) - ≥70kΩ (150 mV)

Condizioni ambientali
Temperatura di impiego: -5...55°C
Adatto all'utilizzo in climi tropicali

Custodia
Grado di protezione (EN60529):
IP50 (frontale), IP20 (morsetti e custodia)

S.305/150



Display
Red LED's display h=14mm
Maximum display: 999
Overrange indication: input >1,2 In
Accuracy: ±1% +1 digit

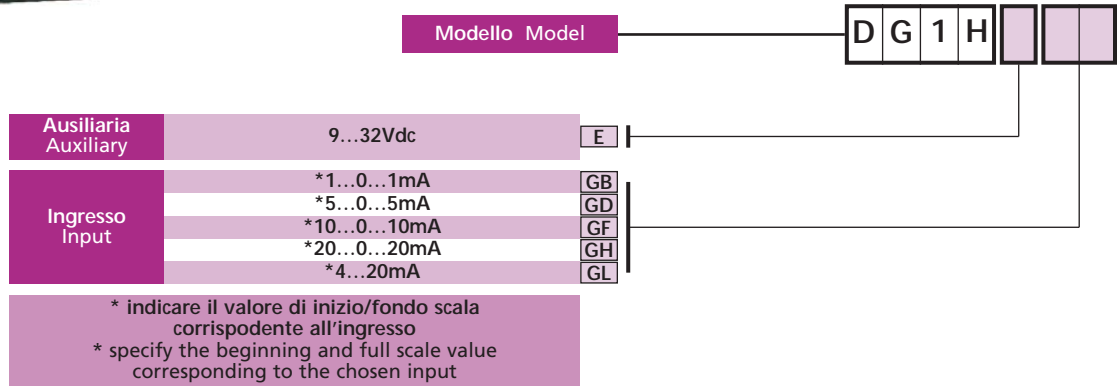
Input
Input: from shunt
Input impedance: ≥28kΩ (60 mV) -
≥47kΩ (100 mV) - ≥70kΩ (150 mV)

Environmental conditions
Nominal temperature range: -5...55°C
Suitable for tropical climates

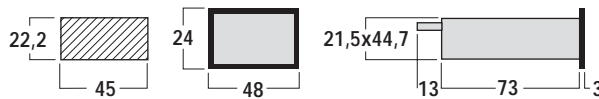
Housing
Protection degree (EN60529):
IP50 (front frame), IP20 (terminals and housing)



48x24 da incasso 48x24 flush mounting



NT292



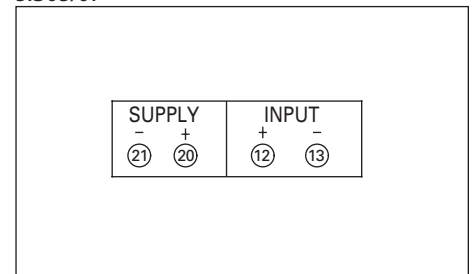
Visualizzazione
Display a LED rossi h=10mm
Indicazione massima: -1999...1999
Precisione: ±0,2% +1 digit

Ingresso
Ingresso: diretto
c.d.t.: ≤2V (≤200mV con ingresso 4...20mA)

Condizioni ambientali
Temperatura di impiego : 5...40°C
Adatto all'utilizzo in climi tropicali

Custodia
Grado di protezione (EN60529):
IP50 (frontale), IP20 (morsetti e custodia)

S.305/07



Display
Red LED's display h=10mm
Maximum display: -1999...1999
Accuracy: ±0,2% +1 digit

Input
Input: direct
Voltage drop: ≤2V (≤200mV with input 4...20mA)

Environmental conditions
Nominal temperature range : 5...40°C
Suitable for tropical climates

Housing
Protection degree (EN60529):
IP50 (front frame), IP20 (terminals and housing)



72x36 da incasso 72x36 flush mounting

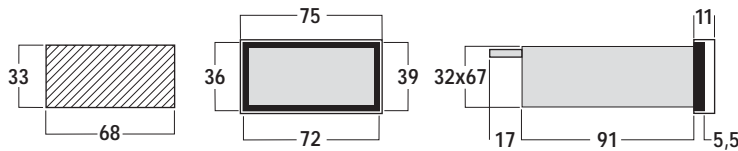
Modello Model **D G 3 J 0**

Ausiliaria Auxiliary	24Vac	1
	115 e/and 230Vac	5
	240Vac	7
	18...36Vdc	A
Ingresso Input	36...60Vdc	B
	85...150Vdc	C
	*1...0...1mA	GB
	*5...0...5mA	GD
	*10...0...10mA	GF
	*20...0...20mA	GH
	*4...20mA	GL

* indicare il valore di inizio/fondo scala corrispondente all'ingresso
* specify the beginning and full scale value corresponding to the chosen input

Accessorio a richiesta Accessory upon request	Codice d'ordine Order code
protezione protection IP54	ADGIP543

NT429



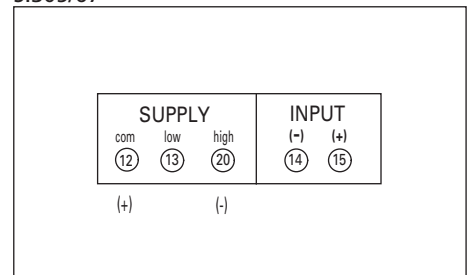
Visualizzazione
Display a LED rossi h=14mm
Indicazione massima: -999...999
Precisione: ±0,5%+1 digit

Ingresso
Ingresso : diretto
c.d.t.: ≤1V (≤200 mV con In 4...20mA)

Condizioni ambientali
Temperatura di impiego : 5...40°C
Adatto all'utilizzo in climi tropicali

Custodia
Grado di protezione (EN60529):
IP50 (frontale), IP20 (morsetti e custodia)

S.305/67



Display
Red LED's display h=14mm
Maximum display: -999...999
Accuracy: ±0,5% +1 digit

Input
Input: direct
Voltage drop: ≤1V (≤200 mV with In 4...20mA)

Environmental conditions
Nominal temperature range : 5...40°C
Suitable for tropical climates

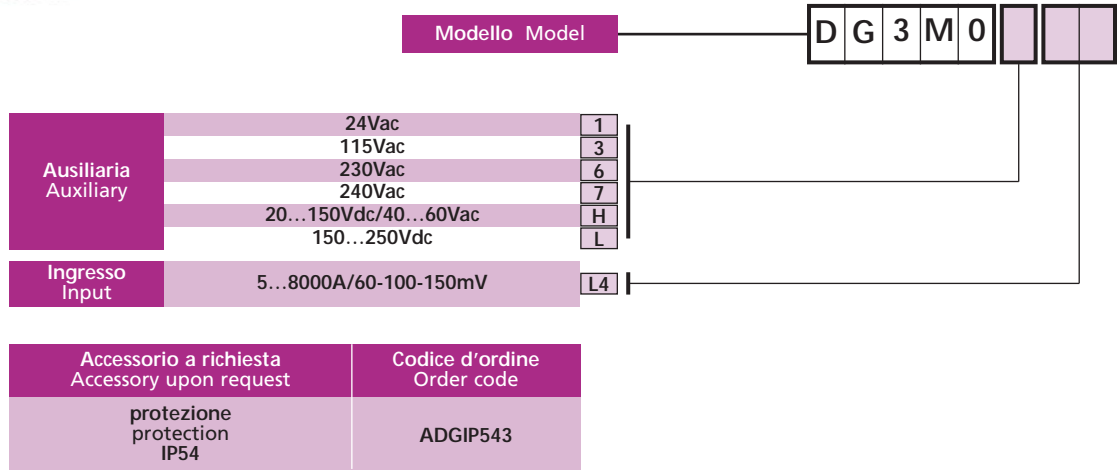
Housing
Protection degree (EN60529):
IP50(front frame), IP20 (terminals and housing)

1000
punti/points

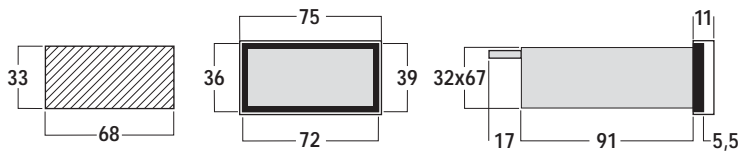


72x36 da incasso
ingresso da derivatore
●(38 portate selezionabili)

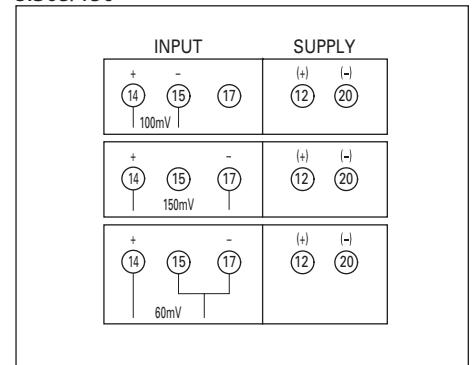
72x36 flush mounting
input from shunt
●(38 selectable ranges)



NT621



S.305/150



●Portata - Visualizzazione/Range - Display
vedi pagina/see page 155 tab. C

Visualizzazione
Display a LED rossi h=14mm
Indicazione massima: 999
Indicazione fuori scala: ingresso >1,2 In
Precisione: ±1% +1 digit

Ingresso
Ingresso: da derivatore
Impedenza di ingresso: ≥28kΩ (60 mV) -
≥47kΩ (100 mV) - ≥70kΩ (150 mV)

Condizioni ambientali
Temperatura di impiego : -5...55°C
Adatto all'utilizzo in climi tropicali

Custodia
Grado di protezione (EN60529):
IP50 (frontale), IP20 (morsetti e custodia)

Display
Red LED's display h=14mm
Maximum display: 999
Overrange indication: input >1,2 In
Accuracy: ±1% +1 digit

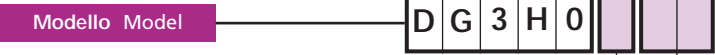
Input
Input: from shunt
Input impedance: ≥28kΩ (60 mV) -
≥47kΩ (100 mV) - ≥70kΩ (150 mV)

Environmental conditions
Nominal temperature range : -5...55°
Suitable for tropical climates

Housing
Protection degree (EN60529):
IP50(front frame), IP20 (terminals and housing)



72x36 da incasso 72x36 flush mounting

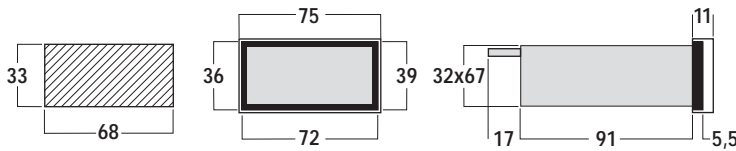


Ausiliaria Auxiliary	24Vac	1
	115 e/and 230Vac	5
	240Vac	7
	18...36Vdc	A
	36...60Vdc	B
Ingresso Input	85...150Vdc	C
	*1...0...1mA	GB
	*5...0...5mA	GD
	*10...0...10mA	GF
	*20...0...20mA	GH
	*4...20mA	GL

* indicare il valore di inizio/fondo scala corrispondente all'ingresso
* specify the beginning and full scale value corresponding to the chosen input

Accessorio a richiesta Accessory upon request	Codice d'ordine Order code
protezione protection IP54	ADGIP543

NT145



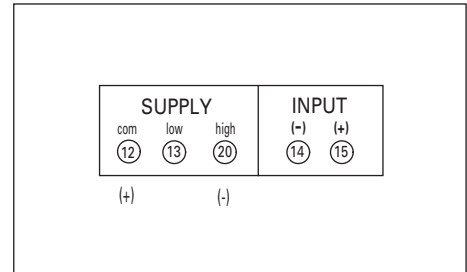
Visualizzazione
Display a LED rossi h=14mm
Indicazione massima: -1999...1999
Precisione: ±0,5% +1 digit

Ingresso
Ingresso: diretto
c.d.t.: ≤2V (≤200mV con In 4...20mA)

Condizioni ambientali
Temperatura di impiego : 5...40°C
Adatto all'utilizzo in climi tropicali

Custodia
Grado di protezione (EN60529):
IP50 (frontale), IP20 (morsetti e custodia)

S.305/67



Display
Red LED's display h=14mm
Maximum display: -1999...1999
Accuracy: ±0,5% +1 digit

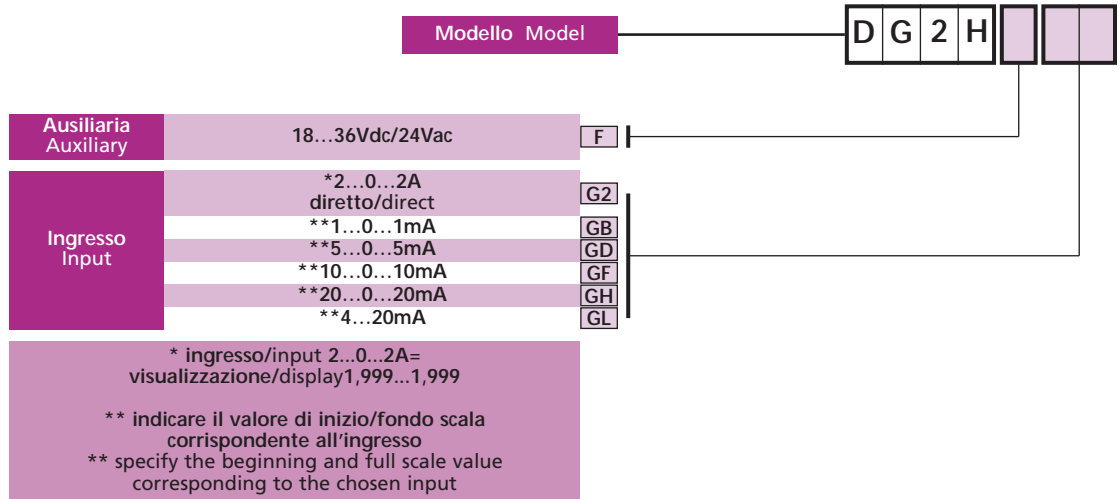
Input
Input: direct
Voltage drop: ≤2V (≤200mV with In 4...20mA)

Environmental conditions
Nominal temperature range : 5...40°C
Suitable for tropical climates

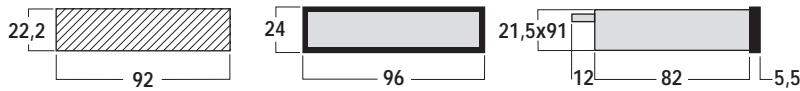
Housing
Protection degree (EN60529):
IP50 (front frame), IP20 (terminals and housing)



96x24 da incasso 96x24 flush mounting



NT020



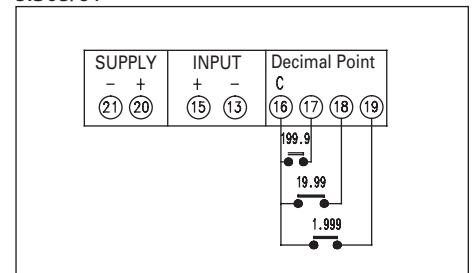
Visualizzazione
 Display a LED rossi h=14mm
 Indicazione massima: -1999...1999
 Precisione: ±0,2% +1 digit

Ingresso
 Ingresso: diretto
 c.d.t.: ≤1V con In ≤200mA -
 ≤200mV con In >200mA e 4...20mA

Condizioni ambientali
 Temperatura di impiego : 5...40°C
 Adatto all'utilizzo in climi tropicali

Custodia
 Gradi di protezione (EN60529):
 IP50 (frontale), IP20 (morsetti e custodia)

S.305/61



Display
 Red LED's display h=14mm
 Maximum display: -1999...1999
 Accuracy: ±0,2% +1 digit

Input
 Input: direct
 Voltage drop: ≤1V with In ≤200mA -
 ≤200mV with In >200mA and 4...20mA

Environmental conditions
 Nominal temperature range : 5...40°C
 Suitable for tropical climates

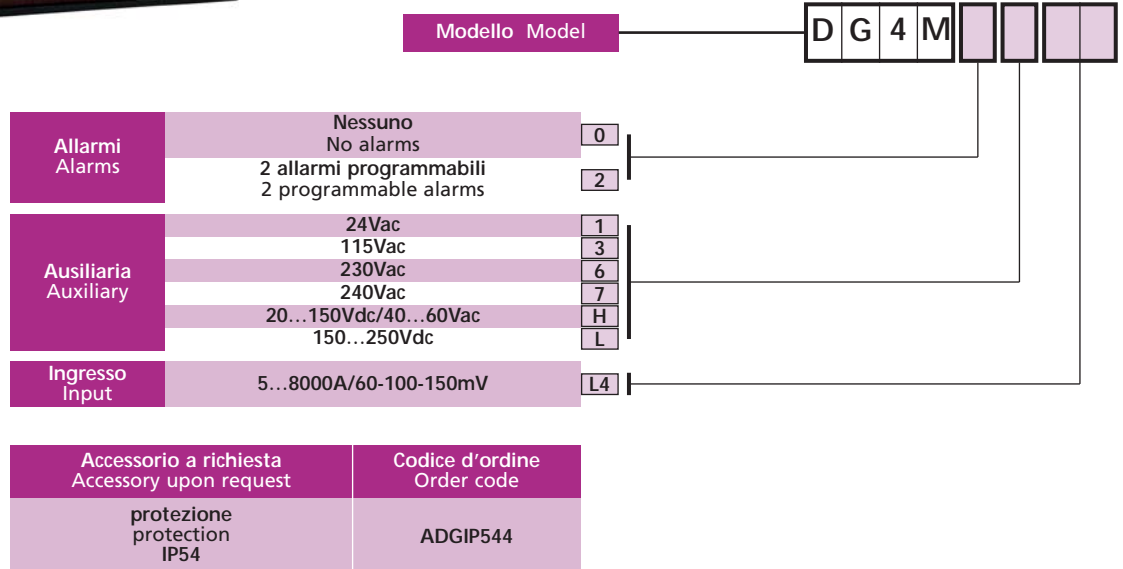
Housing
 Protection degree (EN 60529):
 IP50 (front frame), IP20 (terminals and housing)

1000
punti/points

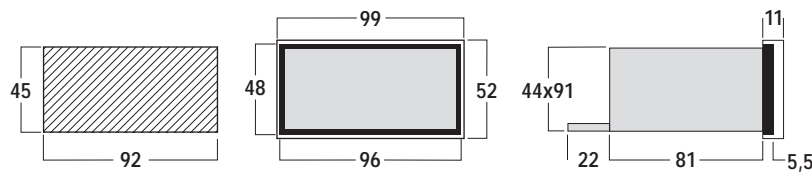


96x48 da incasso
con o senza allarmi
ingresso da derivatore
●(38 portate selezionabili)

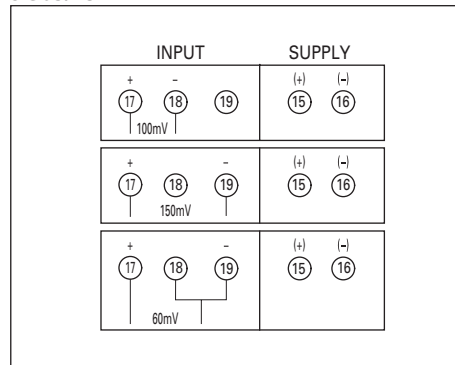
96x48 flush mounting
with or without alarms
input from shunt
●(38 selectable ranges)



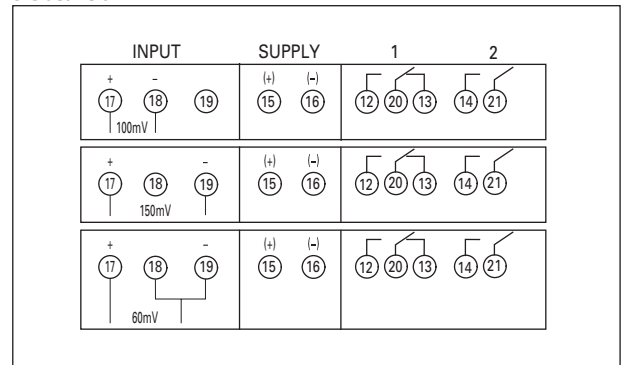
NT626



S.305/154



S.305/156



●Portata - Visualizzazione/Range - Display
vedi pagina/see page 155 tab. C

Visualizzazione
Display a LED rossi h=14mm
Indicazione massima: 999
Indicazione fuori scala: ingresso >1,2 In
Precisione: ±1% +1 digit

Ingresso
Ingresso: da derivatore
Impedenza di ingresso: ≥28kΩ (60 mV) -
≥47kΩ (100 mV) - ≥70kΩ (150 mV)

Condizioni ambientali
Temperatura di impiego: -5...55°C
Adatto all'utilizzo in climi tropicali

Custodia
Grado di protezione (EN60529):
IP50 (frontale), IP20 (morsetti e custodia)

Display
Red LED's display h=14mm
Maximum display: 999
Overrange indication: input >1,2 In
Accuracy: ±1% +1 digit

Input
Input: from shunt
Input impedance: ≥28kΩ (60 mV) -
≥47kΩ (100 mV) - ≥70kΩ (150 mV)

Environmental conditions
Nominal temperature range : -5...55°C
Suitable for tropical climates

Housing
Protection degree (EN60529):
IP50 (frontale), IP20 (morsetti e custodia)



48x48 da incasso

48x48 flush mounting

Modello Model



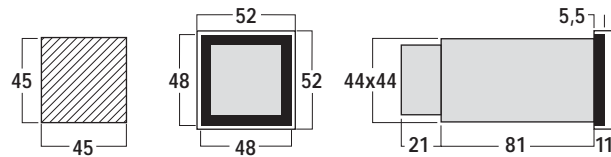
Ausiliaria Auxiliary	24Vac	1
	115Vac	3
	230Vac	6
	240Vac	7
	18...36Vdc	A
	36...60Vdc	B
	85...150Vdc	C
Ingresso Input	*20...0...20V diretto/direct	N2
	*200...0...200V diretto/direct	N4
	*400...0...400V diretto/direct	N5
	**1...0...1V	NB
	**5...0...5V	ND
	**10...0...10V	NF
	**1...5V	NG
	**2...10V	NH
	**60...0...60mV	NM
	**100...0...100mV	NO
	**120...0...120mV	NO
**150...0...150mV	NS	

* ingresso/input 20...0...20V
visualizzazione/display -19,99...19,99
* ingresso/input 200...0...200V
visualizzazione/display -199,9...199,9
* ingresso/input 400...0...400V
visualizzazione/display -400...400V

** indicare il valore di inizio/fondo scala
corrispondente all'ingresso
** specify the beginning and full scale value
corresponding to the chosen input

Accessorio a richiesta Accessory upon request	Codice d'ordine Order code
protezione protection IP54	ADGIP546

NT110



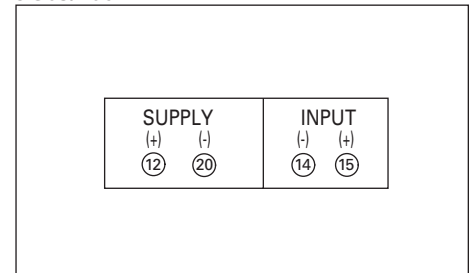
Visualizzazione
Display a LED rossi h=10mm
Indicazione massima: -1999...1999
Precisione: ±0,5% +1 digit

Ingresso
Ingresso: diretto o da derivatore
Impedenza di ingresso: 10MΩ con Un <2V
- ≥300kΩ con Un ≤100V
- ≥900kΩ con Un >100V

Condizioni ambientali
Temperatura di impiego : 5...40°C
Adatto all' utilizzo in climi tropicali

Custodia
Grado di protezione (EN60529):
IP50 (frontale), IP20 (morsetti e custodia)

S.305/106



Display
Red LED's display h=10mm
Maximum display: -1999...1999
Accuracy: ±0,5% +1 digit

Input
Input: direct or from shunt
Input impedance: 10MΩ with Un <2V
- ≥300kΩ with Un ≤100V
- ≥900kΩ with Un >100V

Environmental conditions
Nominal temperature range : 5...40°C
Suitable for tropical climates

Housing
Protection degree (EN60529):
IP50 (front frame), IP20 (terminals and housing)



72x72 da incasso

72x72 flush mounting

Modello Model **D G 8 K 0**

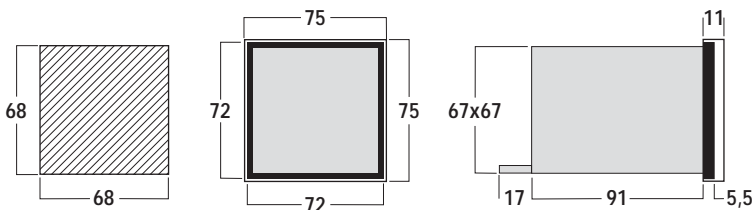
Ausiliaria Auxiliary	24Vac	1
	115 e/and 230Vac	5
	240Vac	7
	18...36Vdc	A
	36...60Vdc	B
	85...150Vdc	C
Ingresso Input	*100...0...100V diretto/direct	N2
	*500...0...500V diretto/direct	N4
	**1...0...1V	NB
	**5...0...5V	ND
	**10...0...10V	NF
	**1...5V	NG
	**2...10V	NH
	**60...0...60mV	NM
	**100...0...100mV	NO
	**120...0...120mV	NQ
**150...0...1500mV	NS	

* ingresso/input 100...0...100V
visualizzazione/display -99,9...99,9
* ingresso/input 500...0...500V
visualizzazione/display -500...500

** indicare il valore di inizio/fondo scala
corrispondente all'ingresso
** specify the beginning and full scale value
corresponding to the chosen input

Accessorio a richiesta Accessory upon request	Codice d'ordine Order code
protezione protection IP54	ADGIP547

NT440



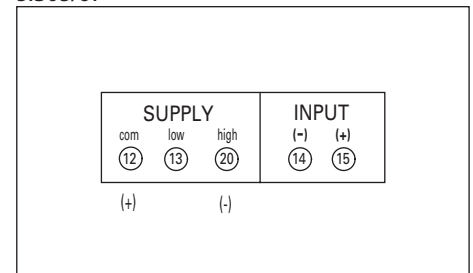
Visualizzazione
Display a LED rossi h=14mm
Indicazione massima: -999...999
Precisione: ±0,5% +1 digit

Ingresso
Ingresso: diretto o da derivatore
Impedenza di ingresso: 10MΩ con Un <2V
- ≥300kΩ con Un ≤100V
- ≥900kΩ con Un >100V

Condizioni ambientali
Temperatura di impiego : 5...40°C
Adatto all'utilizzo in climi tropicali

Custodia
Grado di protezione (EN60529):
IP50 (frontale), IP20 (morsetti e custodia)

S.305/67



Display
Red LED's display h=14mm
Maximum display: -999...999
Accuracy: ±0,5% +1 digit

Input
Input: direct or from shunt
Input impedance: 10MΩ with Un <2V
- ≥300kΩ with Un ≤100V
- ≥900kΩ with Un >100V

Environmental conditions
Nominal temperature range : 5...40°C
Suitable for tropical climates

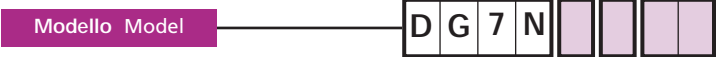
Housing
Protection degree (EN60529):
IP50 (front frame), IP20 (terminals and housing)



1000
punti/points

72x72 da incasso
con o senza allarmi

72x72 flush mounting
with or without alarms

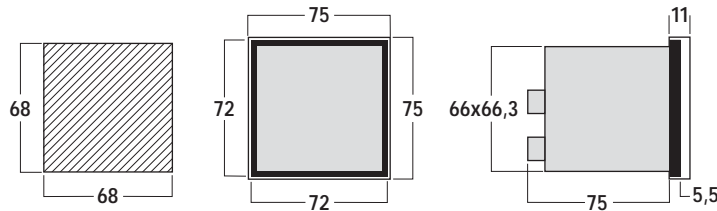


Allarmi Alarms	Nessuno No alarms	0
	2 allarmi programmabili 2 programmable alarms	2
Ausiliaria Auxiliary	24Vac	1
	115Vac	3
	230Vac	6
	240Vac	7
	20...150Vdc/40...60Vac 150...250Vdc	H L
Ingresso Input	0...100V/0...500V	N6

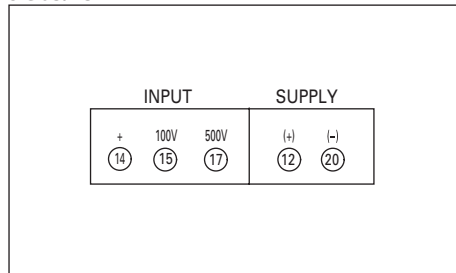
* ingresso/input 0...100V
visualizzazione/display 000...99.9
visualizzazione/display +20% 000...120
* ingresso/input 0...500V
visualizzazione/display 000...500
visualizzazione/display +20% 000...600

Accessorio a richiesta Accessory upon request	Codice d'ordine Order code
protezione protection IP54	ADGIP547

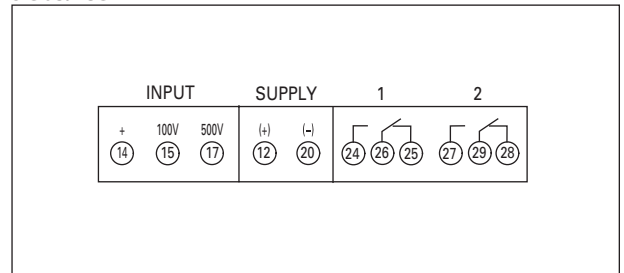
NT608



S.305/151



S.305/153



Visualizzazione
Display a LED rossi h=14mm
Indicazione massima: 999
Indicazione fuori scala: ingresso >1,2 Un
Precisione: ±1% +1 digit

Ingresso
Ingresso: diretto 100-500V selezionabile
Impedenza di ingresso: ≥200kΩ (Un 100V)
- ≥1MΩ (Un 500V)

Condizioni ambientali
Temperatura di impiego: -5...55°C
Adatto all'utilizzo in climi tropicali

Custodia
Grado di protezione (EN60529):
IP50 (frontale), IP20 (morsetti e custodia)

Display
Red LED's display h=14mm
Maximum display: 999
Overrange indication: input >1,2 Un
Accuracy: ±1% +1 digit

Input
Input: direct 100-500V selectable
Input impedance: ≥200kΩ (Un 100V)
- ≥1MΩ (Un 500V)

Environmental conditions
Nominal temperature range : -5...55°C
Suitable for tropical climates

Housing
Protection degree (EN60529):
IP50 (front frame), IP20 (terminals and housing)



1000
punti/points

96x96 da incasso

96x96 flush mounting

Modello Model



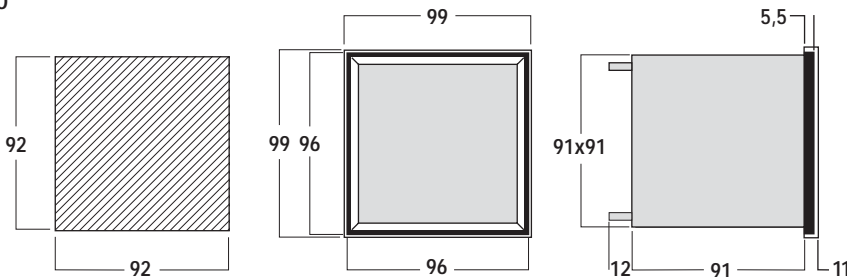
Ausiliaria Auxiliary	24Vac	1
	115 e/and 230Vac	5
	240Vac	7
	18...36Vdc	A
	36...60Vdc	B
	85...150Vdc	C
Ingresso Input	*100...0...100V diretto/direct	N7
	*500...0...500V diretto/direct	N9
	*1...0...1V	NB
	*5...0...5V	ND
	*10...0...10V	NF
	*1...5V	NG
	*2...10V	NH
	*60...0...60mV	NM
	*100...0...100mV	NO
	*120...0...120mV	NO
	*150...0...150mV	NS

* ingresso/input 100...0...10
visualizzazione/display - 99.9...0...99.9
* ingresso/input 500...0...500V
visualizzazione/display - 500...0...500

** indicare il valore da inizio/fondo scala
corrispondente all'ingresso
** specify the beginning and full scale value
corresponding to the chosen input

Accessorio a richiesta Accessory upon request	Codice d'ordine Order code
protezione protection IP54	ADGIP549

NT440



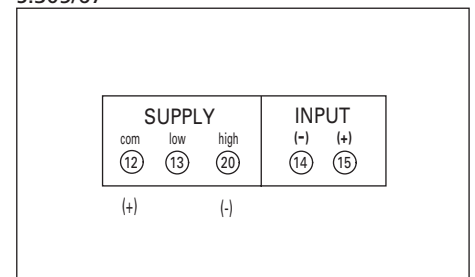
Visualizzazione
Display a LED rossi h=14mm
Indicazione massima: -999...999
Precisione: ±0,5% +1 digit

Ingresso
Ingresso: diretto o da derivatore
Impedenza di ingresso: 10MΩ con Un <2V
- ≥300kΩ con Un ≤100V
- ≥900kΩ con Un >100V

Condizioni ambientali
Temperatura di impiego : 5...40°C
Adatto all'utilizzo in climi tropicali

Custodia
Grado di protezione (EN60529):
IP50 (frontale), IP20 (morsetti e custodia)

S.305/67



Display
Red LED's display h=14mm
Maximum display: -999...999
Accuracy: ±0,5% +1 digit

Input
Input: direct or from shunt
Input impedance: 10MΩ with Un <2V
- ≥300kΩ with Un ≤100V
- ≥900kΩ with Un >100V

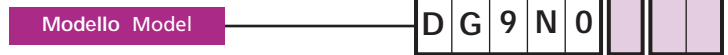
Environmental conditions
Nominal temperature range : 5...40°C
Suitable for tropical climates

Housing
Protection degree (EN60529):
IP50 (front frame), IP20 (terminals and housing)



1000
punti/points

96x96 da incasso 96x96 flush mounting



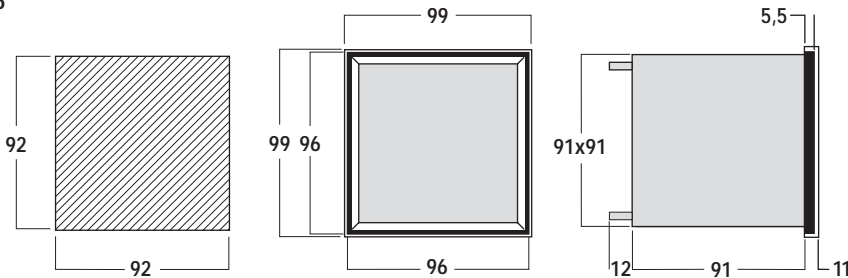
Ausiliaria Auxiliary	24Vac	1
	115Vac	3
	230Vac	6
	240Vac	7
	20...150Vdc/40...60Vac	H
	150...250Vdc	L

Ingresso Input	0...100V/0...500V	N6
-------------------	-------------------	----

* ingresso/input 0...100V
visualizzazione/display 000...99.9
visualizzazione/display +20% 000...120
* ingresso/input 0...500V
visualizzazione/display 000...500
visualizzazione/display +20% 000...600

Accessorio a richiesta Accessory upon request	Codice d'ordine Order code
protezione protection IP54	ADGIP549

NT616



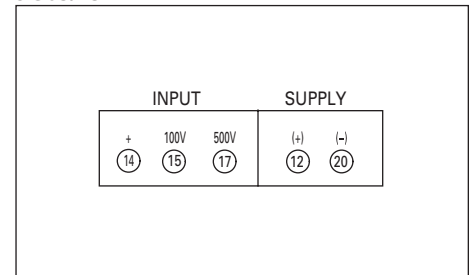
Visualizzazione
Display a LED rossi h=14mm
Indicazione massima: 999
Indicazione fuori scala: ingresso >1,2 Un
Precisione: ±1% +1 digit

Ingresso
Ingresso: diretto 100-500V selezionabile
Impedenza di ingresso: ≥200kΩ (Un 100V)
- ≥1MΩ (Un 500V)

Condizioni ambientali
Temperatura di impiego : -5...55°C
Adatto all'utilizzo in climi tropicali

Custodia
Grado di protezione (EN60529):
IP50 (frontale), IP20 (morsetti e custodia)

S.305/151



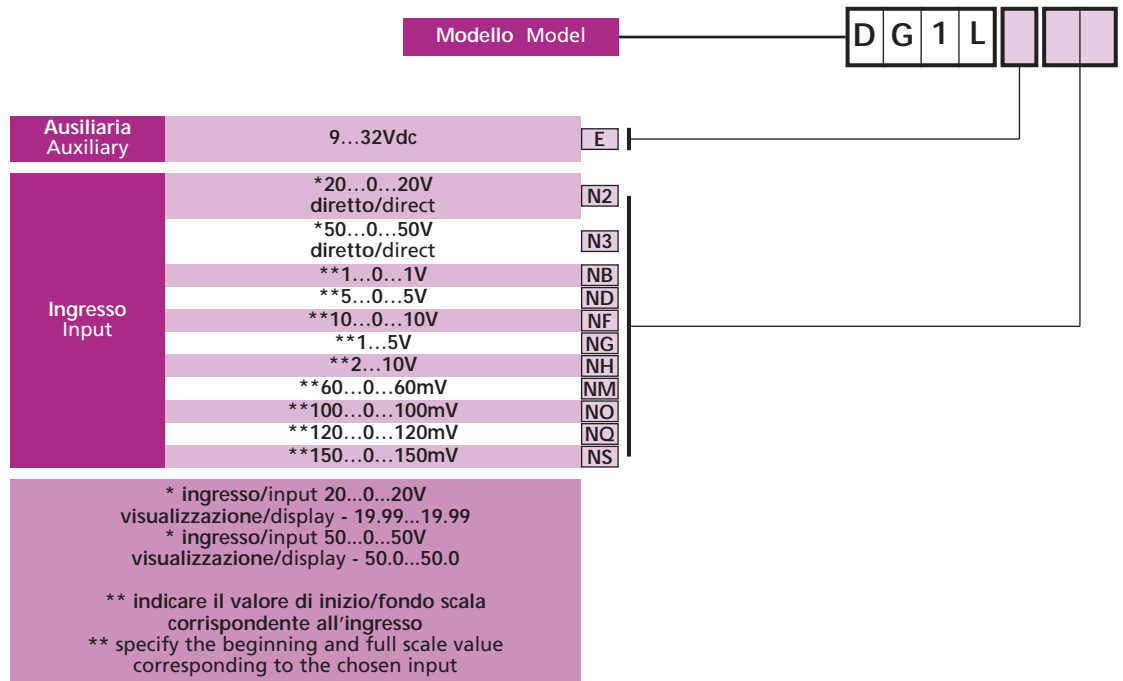
Display
Red LED's display h=14mm
Maximum display: 999
Overrange indication: input >1,2 Un
Accuracy: ±1% +1 digit

Input
Input: direct 100-500V selectable
Input impedance: ≥200kΩ (Un 100V)
- ≥1MΩ (Un 500V)

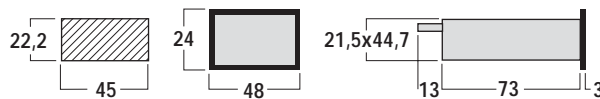
Environmental conditions
Nominal temperature range : -5...55°C
Suitable for tropical climates

Housing
Protection degree (EN60529):
IP50 (front frame), IP20 (terminals and housing)

48x24 da incasso 48x24 flush mounting



NT291



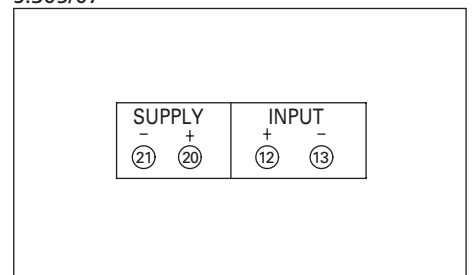
Visualizzazione
Display a LED rossi h=10mm
Indicazione massima: -1999...1999
Precisione: ±0,2% +1 digit

Ingresso
Ingresso: diretto o da derivatore
Impedenza di ingresso : ≥10MΩ con Un ≤2V
->300kΩ con Un >2V

Condizioni ambientali
Temperatura di impiego : 5...40°C
Adatto all'utilizzo in climi tropicali

Custodia
Grado di protezione (EN60529):
IP50 (frontale), IP20(morsetti e custodia)

S.305/07



Display
Red LED's display h=10mm
Maximum display: -1999...1999
Accuracy: ±0,2% +1 digit

Input
Input: direct or from shunt
Input impedance: ≥10MΩ with Un ≤2V
->300kΩ with Un >2V

Environmental conditions
Nominal temperature range : 5...40°C
Suitable for tropical climates

Housing
Protection degree (EN60529):
IP50 (front frame), IP20 (terminals and housing)



72x36 da incasso

72x36 flush mounting

Modello Model **D G 3 K 0**

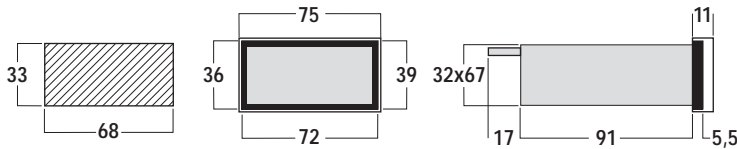
Ausiliaria Auxiliary	24Vac	1
	115 e/and 230Vac	5
	240Vac	7
	18...36Vdc	A
	36...60Vdc	B
	85...150Vdc	C
Ingresso Input	*100...0...100V diretto/direct	N7
	*500...0...500V diretto/direct	N9
	**1...0...1V	NB
	**5...0...5V	ND
	**10...0...10V	NF
	**1...5V	NG
	**2...10V	NH
	**60...0...60mV	NM
	**100...0...100mV	NO
	**120...0...120mV	NQ
**150...0...150mV	NS	

* ingresso/Input 100...0...100V
visualizzazione/display -99.9...0...99.9
* ingresso/Input 500...0...500V
visualizzazione/display -500...0...500

** indicare il valore da inizio/fondo scala
corrispondente all'ingresso
** specify the beginning and full scale value
corresponding to the chosen input

Accessorio a richiesta Accessory upon request	Codice d'ordine Order code
protezione protection IP54	ADGIP543

NT440



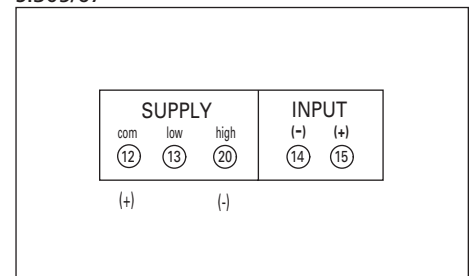
Visualizzazione
Display a LED rossi h=14mm
Indicazione massima: -999...999
Precisione: ±0,5% +1 digit

Ingresso
Ingresso: diretto o da derivatore
Impedenza di ingresso: 10MΩ con Un <2V
- ≥300kΩ con Un ≤100V
- ≥900kΩ con Un >100V

Condizioni ambientali
Temperatura di impiego : 5...40°C
Adatto all'utilizzo in climi tropicali

Custodia
Grado di protezione (EN60529):
IP50 (frontale), IP20 (morsetti e custodia)

S.305/67



Display
Red LED's display h=14mm
Maximum display: -999...999
Accuracy: ±0,5% +1 digit

Input
Input: direct or from shunt
Input impedance: 10MΩ with Un <2V
- ≥300kΩ with Un ≤100V
- ≥900kΩ with Un >100V

Environmental conditions
Nominal temperature range : 5...40°C
Suitable for tropical climates

Housing
Protection degree (EN60529):
IP50 (front frame), IP20 (terminals and housing)



1 000
punti/points

72x36 da incasso 72x36 flush mounting

Modello Model **D G 3 N 0**

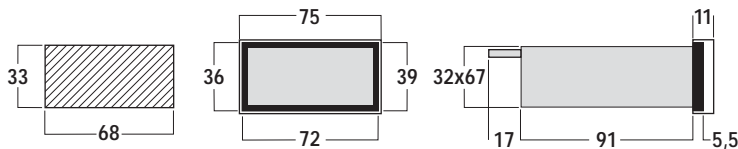
Ausiliaria Auxiliary	24Vac	1
	115Vac	3
	230Vac	6
	240Vac	7
	20...150Vdc/40...60Vac	H
	150...250Vdc	L

Ingresso Input	*0...100V/0...500V	N6
-------------------	--------------------	----

* ingresso/input 0...100V
visualizzazione/display 000...99.9
visualizzazione/display +20% 000...120
* ingresso/input 0...500V
visualizzazione/display 000...500
visualizzazione/display +20% 000...600

Accessorio a richiesta Accessory upon request	Codice d'ordine Order code
protezione protection IP54	ADGIP543

NT622



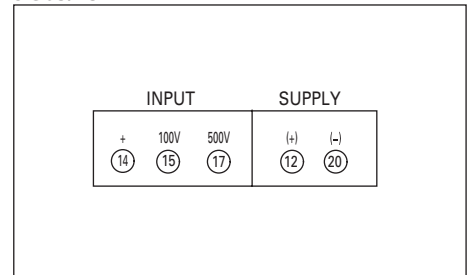
Visualizzazione
Display a LED rossi h=14mm
Indicazione massima: 999
Indicazione fuori scala: ingresso >1,2 Un
Precisione: ±1% +1 digit

Ingresso
Ingresso diretto 100-500V selezionabile
Impedenza di ingresso: ≥200kΩ (Un 100V)
- ≥1MΩ (Un 500V)

Condizioni ambientali
Temperatura di impiego : -5...55°C
Adatto all'utilizzo in climi tropicali

Custodia
Grado di protezione (EN60529):
IP50 (frontale), IP20 (morsetti e custodia)

S.305/151



Display
Red LED's display h=14mm
Maximum display: 999
Overrange indication: input >1,2 Un
Accuracy: ±1% +1 digit

Input
Input: direct 100-500V selectable
Input impedance: ≥200kΩ (Un 100V)
- ≥1MΩ (Un 500V)

Environmental conditions
Nominal temperature range : -5...55°C
Suitable for tropical climates

Housing
Protection degree (EN60529):
IP50 (front frame), IP20 (terminals and housing)



72x36 da incasso

72x36 flush mounting

Modello Model



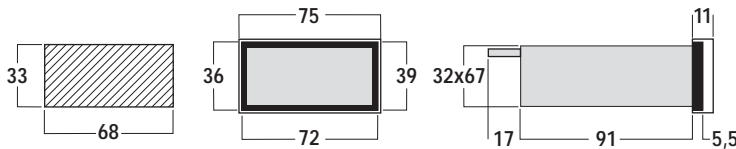
Ausiliaria Auxiliary	24Vac	1
	115 e/and 230Vac	5
	240Vac	7
	18...36Vdc	A
	36...60Vdc	B
	85...150Vdc	C
Ingresso Input	*20...0...20V diretto/direct	N2
	*200...0...200V diretto/direct	N4
	**1...0...1V	NB
	**5...0...5V	ND
	**10...0...10V	NF
	**1...5V	NG
	**2...10V	NH
	**60...0...60mV	NM
	**100...0...100mV	NO
	**120...0...120mV	NO
**150...0...150mV	NS	

* ingresso/input 20...0...20V
visualizzazione/display -19.99...19.99
* ingresso/nput 200...0...200V
visualizzazione/display -199.9...199.9

** indicare il valore di inizio/fondo scala
corrispondente all'ingresso
** Please specify the beginning and full scale value
corresponding to the chosen input

Accessorio a richiesta Accessory upon request	Codice d'ordine Order code
protezione protection IP54	ADGIP543

NT144



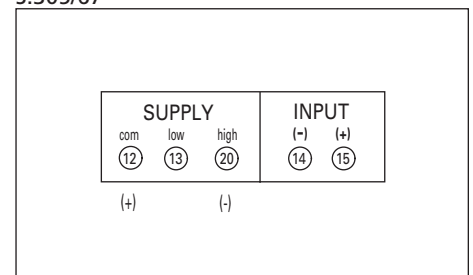
Visualizzazione
Display a LED rossi h=14mm
Indicazione massima: -1999...1999
Precisione: ±0,5% +1 digit

Ingresso
Ingresso: diretto o da derivatore
Impedenza di ingresso: 10MΩ con Un <2V
- ≥300kΩ con Un ≤100 V - ≥900kΩ con Un >100V

Condizioni ambientali
Temperatura di impiego : 5...40°C
Adatto all'utilizzo in climi tropicali

Custodia
Grado di protezione (EN60529):
IP50(frontale), IP20 (morsetti e custodia)

S.305/67



Display
Red LED's display h=14mm
Maximum display: -1999...1999
Accuracy: ±0,5% +1 digit

Input
Input: direct or from shunt
Input impedance:10MΩ with Un <2V
- ≥300kΩ with Un ≤100 V - ≥900kΩ with Un >100V

Environmental conditions
Nominal temperature range : 5...40°C
Suitable for tropical climates

Housing
Protection degree (EN60529):
IP50 (front frame), IP20 (terminals and housing)



96x24 da incasso

96x24 flush mounting

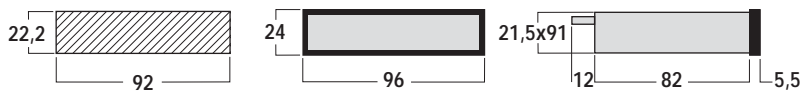


Ausiliaria Auxiliary	18...36Vdc/24Vac	F
Ingresso Input	*2...0...2V diretto/direct	N1
	*20...0...20V diretto/direct	N2
	*50...0...50V diretto/direct	N3
	*200...0...200V diretto/direct	N4
	**1...0...1V	NB
	**5...0...5V	ND
	**10...0...10V	NF
	**1...5V	NG
	**20...10V	NH
	**60...0...60mV	NM
	**100...0...100mV	NO
	**120...0...120mV	NO
**150...0...150mV	NS	

* ingresso/input 2...0...2V
visualizzazione/display -1.999...1.999
* ingresso/input 20...0...20V
visualizzazione/display -19.99...19.99
* ingresso/input 50...0...50V
visualizzazione/display -50.0...50.0
* ingresso/input 200...0...200V
visualizzazione/display -199.9...199.9

** indicare il valore di inizio/fondo scala
corrispondente all'ingresso
** specify the beginning and full scale value
corresponding to the chosen input

NT021



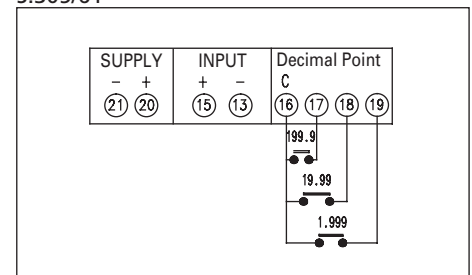
Visualizzazione
Display a LED rossi h=14mm
Indicazione massima: -1999...1999
Precisione: ±0,2% +1 digit

Ingresso
Ingresso: diretto o da derivatore
Impedenza di ingresso: 10MΩ con $U_n \leq 2V$
- ≥300kΩ con $U_n > 2V$

Condizioni ambientali
Temperatura di impiego : 5...40°C
Adatto all'utilizzo in climi tropicali

Custodia
Grado di protezione (EN60529):
IP50 (frontale), IP20 (morsetti e custodia)

S.305/61



Display
Red LED's display h=14mm
Maximum display: -1999...1999
Accuracy: ±0,2% +1 digit

Input
Input: direct or from shunt
Input impedance: 10MΩ with $U_n \leq 2V$
- ≥300kΩ with $U_n > 2V$

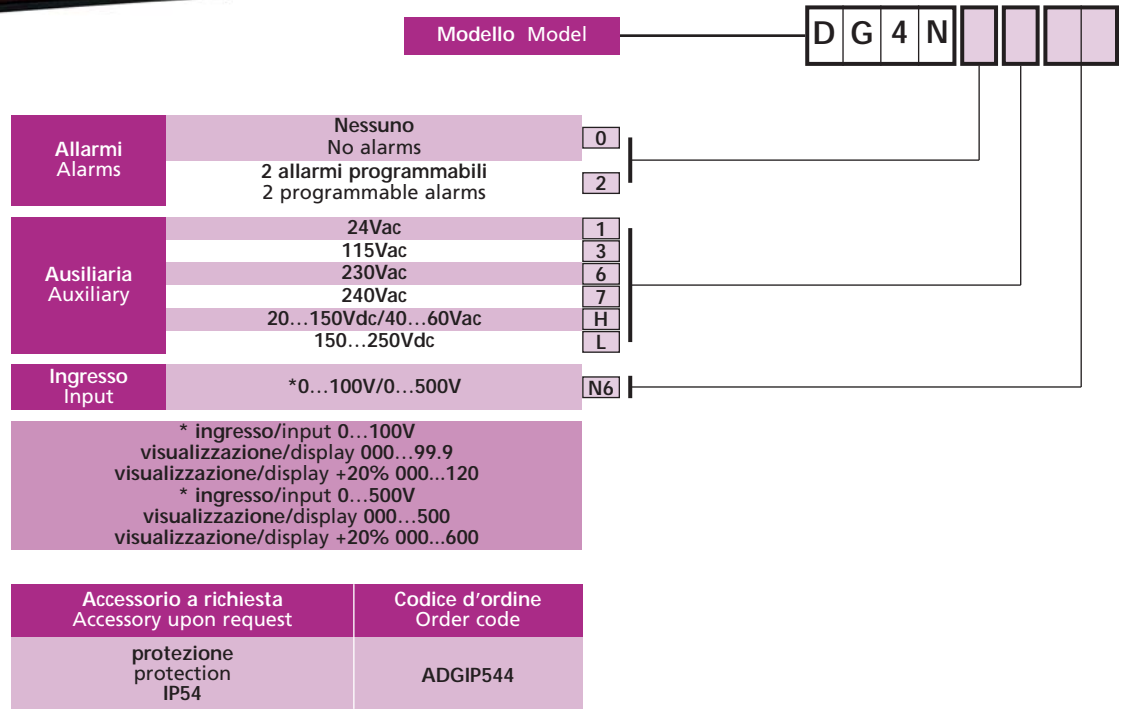
Environmental conditions
Nominal temperature range : 5...40°C
Suitable for tropical climates

Housing
Protection degree (EN60529):
IP50 (front frame), IP20 (terminals and housing)

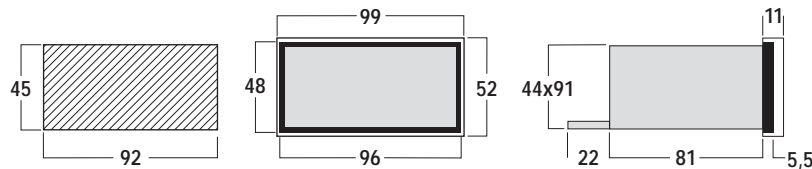


96x48 da incasso
con o senza allarmi
ingresso diretto

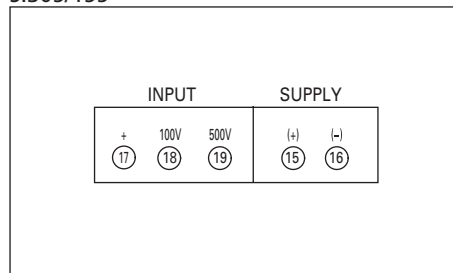
96x48 flush mounting
with or without alarms
direct input



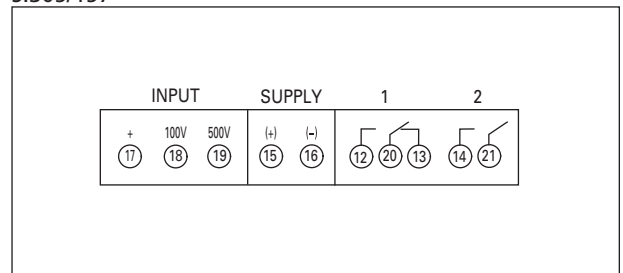
NT625



S.305/155



S.305/157



Visualizzazione
Display a LED rossi h=14mm
Indicazione massima: 999
Indicazione fuori scala: ingresso >1,2 Un
Precisione: ±1% +1 digit

Ingresso
Ingresso: diretto 100-500V selezionabile
Impedenza di ingresso: ≥200kΩ (Un 100V)
- ≥1MΩ (Un 500V)

Condizioni ambientali
Temperatura di impiego: -5...55°C
Adatto all'utilizzo in climi tropicali

Custodia
Grado di protezione (EN60529):
IP50 (frontale), IP20 (morsetti e custodia)

Display
Red's LED display h = 14mm
Maximum display: 999
Overrange indication: input >1,2 Un
Accuracy: ±1% +1 digit

Input
Input: direct 100-500V selectable
Input impedance: ≥200kΩ (Un 100V)
- ≥1MΩ (Un 500V)

Environmental conditions
Nominal temperature range: -5...55°C
Suitable for tropical climates

Housing
Protection degree (EN60529):
IP50 (front frame), IP20 (terminals and housing)



1000
punti/points

72x72 da incasso 72x72 flush mounting
2 misure 2 measurements
corrente da derivatore current from shunt
●(38 portate selezionabili) ●(38 selectable ranges)
tensione diretta direct voltage

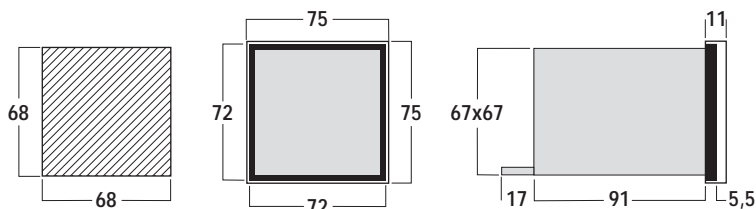
Modello Model

D G 8 2 0

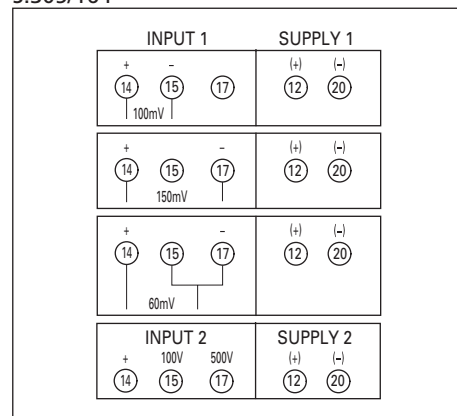
Ausiliaria Auxiliary	24Vac	1
	115Vac	3
	230Vac	6
	240Vac	7
	20...150Vdc/40...60Vac 150...250Vdc	H L
2 Ingressi 2 Inputs	ingresso/input 1 5...8000A/60-100-150mV	L1
	ingresso/input 2 0...100V/0...500V	

Accessorio a richiesta Accessory upon request	Codice d'ordine Order code
protezione protection IP54	ADGIP547

NT609



S.305/164



●Portata - Visualizzazione/Range - Display
vedi pagina/see page 156 tab. E

Visualizzazione
Display a LED rossi h=14mm
Indicazione massima: 999
Indicazione fuori scala: ingresso >1,2 In
oppure 1,2 Un
Precisione: ±1% +1 digit

Ingresso
Ingressi selezionabili:
corrente da derivatore
tensione diretta
Impedenza di ingresso: ≥28kΩ (60 mV)
- ≥47kΩ (100 mV) - ≥70kΩ (150 mV)
- ≥200kΩ (Un 100V) - ≥1MΩ (Un 500V)

Condizioni ambientali
Temperatura di impiego: -5...55°C
Adatto all'utilizzo in climi tropicali

Custodia
Grado di protezione (EN60529):
IP50 (frontale), IP20 (morsetti e custodia)

Display
Red LED's display h=14mm
Maximum display: 999
Overrange indication: input >1,2 In or 1,2 Un
Accuracy: ±1% +1 digit

Input
Selectable inputs:
current from shunt
direct voltage
Input impedance: ≥28kΩ (60 mV)
- ≥47kΩ (100 mV) - ≥70kΩ (150 mV)
- ≥200kΩ (Un 100V) - ≥1MΩ (Un 500V)

Environmental conditions
Nominal temperature range: -5...55°C
Suitable for tropical climates

Housing
Protection degree (EN60529):
IP50 (front frame), IP20 (terminals and housing)



1000
punti/points

96x96 da incasso
2 misure
ingresso corrente da derivatore
●(38 portate selezionabili)
tensione diretta

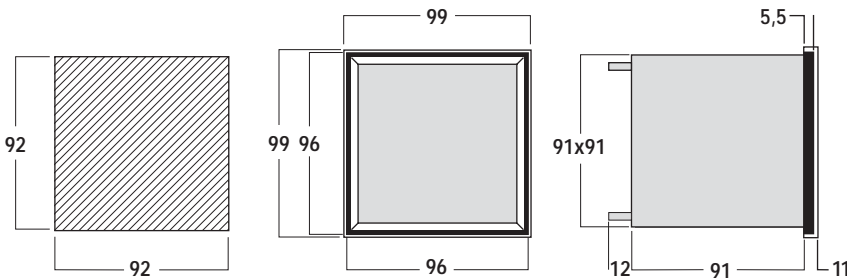
96x96 flush mounting
2 measurements
current from shunt
●(38 selectable ranges)
direct voltage

Modello Model **D G 9 2 0**

Ausiliaria Auxiliary	24Vac	1
	115Vac	3
	230Vac	6
	240Vac	7
	20...150Vdc/40...60Vac	H
	150...250Vdc	L
2 Ingressi 2 Inputs	ingresso/input 1 5...8000A/60-100-150mV	L1
	ingresso/input 2 0...100V/0...500V	

Accessorio a richiesta Accessory upon request	Codice d'ordine Order code
protezione protection IP54	ADGIP549

NT630



●Portata - Visualizzazione/Range - Display
vedi pagina/see page 156 tab. E

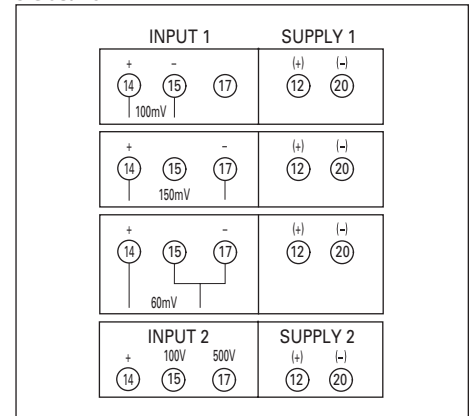
Visualizzazione
Display a LED rossi h=14mm
Indicazione massima: 999
Indicazione fuori scala: ingresso >1,2 In oppure 1,2 Un
Precisione: ±1% +1 digit

Ingresso
Ingressi selezionabili:
corrente da derivatore
tensione diretta
Impedenza di ingresso: ≥28kΩ (60 mV)
- ≥47kΩ (100 mV) - ≥70kΩ (150 mV)
- ≥200kΩ (Un 100V) - ≥1MΩ (Un 500V)

Condizioni ambientali
Temperatura di impiego: -5...55°C
Adatto all'utilizzo in climi tropicali

Custodia
Grado di protezione (EN60529):
IP50 (frontale), IP20 (morsetti e custodia)

S.305/164



Display
Red LED's display h=14mm
Maximum display: 999
Overrange indication: input >1,2 In or 1,2 Un
Accuracy: ±1% +1 digit

Input
Selectable inputs:
current from shunt
direct voltage
Input impedance: ≥28kΩ (60 mV)
- ≥47kΩ (100 mV) - ≥70kΩ (150 mV)
- ≥200kΩ (Un 100V) - ≥1MΩ (Un 500V)

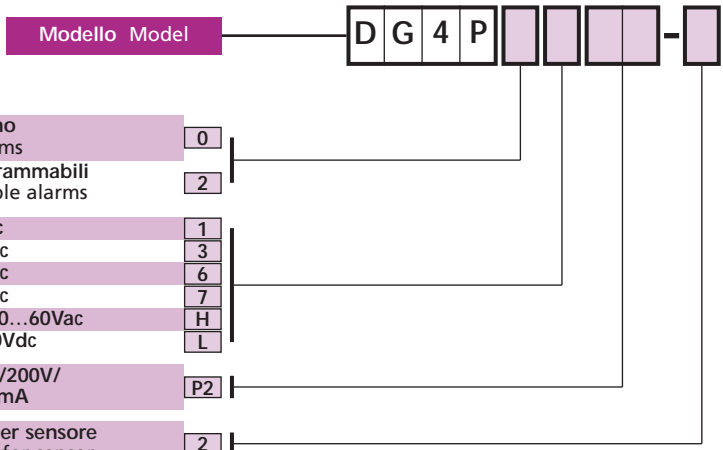
Environmental conditions
Nominal temperature range: -5...55°C
Suitable for tropical climates

Housing
Protection degree (EN60529):
IP50 (front frame), IP20 (terminals and housing)



96x48 da incasso
programmabile con o senza allarmi

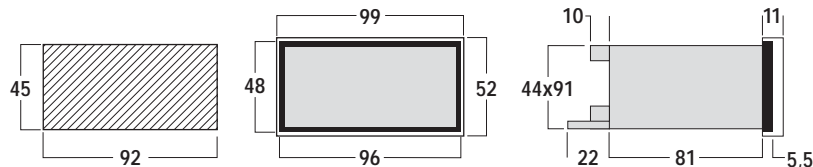
96x48 flush mounting
programmable with or without alarms



Allarmi Alarms	Nessuno No alarms	0
	2 allarmi programmabili 2 programmable alarms	2
Ausiliaria Auxiliary	24Vac	1
	115Vac	3
	230Vac	6
	240Vac	7
	20...150Vdc/40...60Vac 150...250Vdc	H L
Ingresso Input	200mV/20V/200V/ 2mA/20mA	P2
Opzione Option	*Uscita 24Vcc per sensore *24Vdc output for sensor	2
* non realizzabile con ausiliaria in cc * not available with dc auxiliary		

Accessorio a richiesta Accessory upon request	Codice d'ordine Order code
protezione protection IP54	ADGIP544

NT530/531



Schemi di inserzione vedi pagina 157
Wiring diagrams see page 157
S.305/138 - S.305/139

Visualizzazione
Display a LED rossi h=14mm
Indicazione massima: -1999...1999
Precisione (riferita al campo di misura):
 $\pm(0,25\% + k) + 1$ digit
 $k=0,2 \frac{\text{ingresso}}{\text{campo di misura}}$

Ingresso
Ingresso: diretto
Campo di misura programmabile 25...100%
della portata
Impedenza di ingresso (tensione):
 $\geq 20k\Omega$ (Un 200mV) - $\geq 200k\Omega$ (Un 20V) -
 $\geq 4M\Omega$ (Un 200V)
c.d.t. (corrente):
 $\leq 200mV$ (In 2mA) - $\leq 2V$ (In 20mA)

Condizioni ambientali
Temperatura di impiego : 5...40°C
Adatto all'utilizzo in climi tropicali

Custodia
Grado di protezione (EN60529):
IP50 (frontale), IP20 (morsetti e custodia)

Display
Red LED's display h=14mm
Maximum display: -1999...1999
Accuracy (referred to the measuring range):
 $\pm(0,25\% + k) + 1$ digit
 $k=0,2 \frac{\text{input}}{\text{measuring range}}$

Input
Input: direct
Programmable measuring range 25...100%
of the range
Input impedance (voltage):
 $\geq 20k\Omega$ (Un 200mV) - $\geq 200k\Omega$ (Un 20V) -
 $\geq 4M\Omega$ (Un 200V)
Voltage drop (current):
 $\leq 200mV$ (In 2mA) - $\leq 2V$ (In 20mA)

Environmental conditions
Nominal temperature range : 5...40°C
Suitable for tropical climates

Housing
Protection degree (EN60529):
IP50 (front frame), IP20 (terminals and housing)

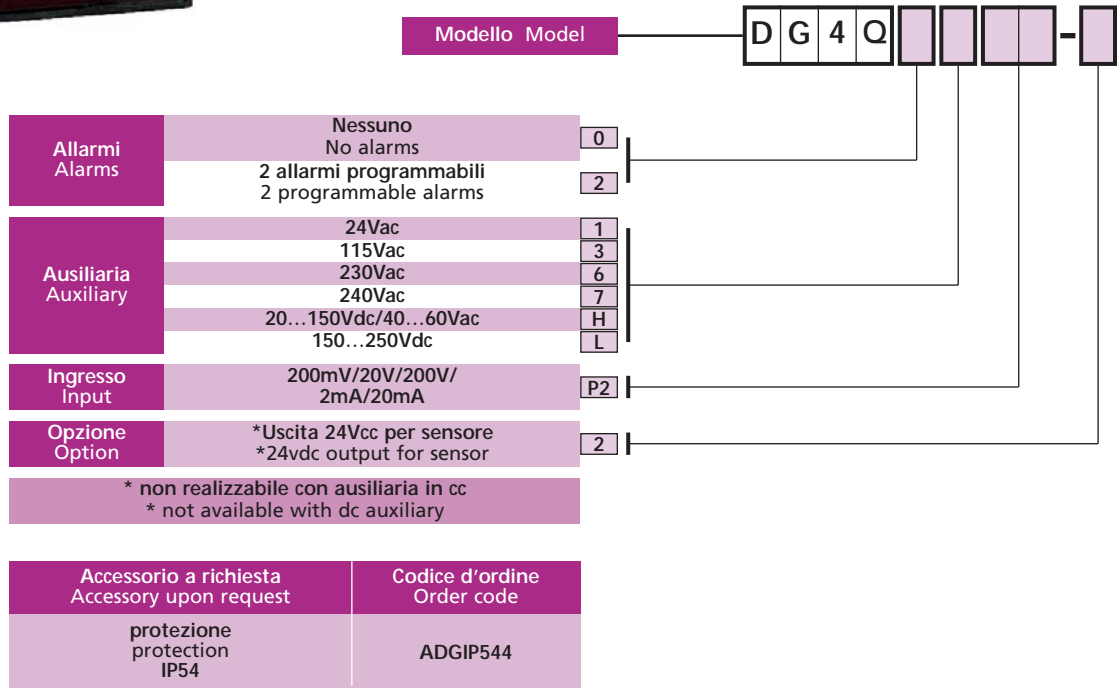
Ch1	Ch2	Ch3	Ch4	Ch5
200V	20V	200mV	20mA	2mA
50...200V	5...20V	50...200mV	5...20A	0,5...2mA

10000
punti/points

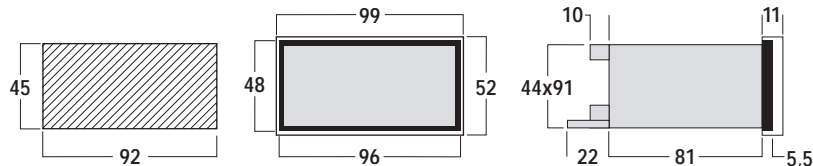


96x48 da incasso
programmabile con o senza allarmi

96x48 flush mounting
programmable with or without alarms



NT550/551



Schemi di inserzione vedi pagina 157
Wiring diagrams see page 157
S.305/138 - S.305/139

Visualizzazione
Display a LED rossi h=14mm
Indicazione massima: 9999
Precisione (riferita al campo di misura):
 $\pm(0,25\% + k) + 1$ digit
 $k=0,2 \frac{\text{ingresso}}{\text{campo di misura}}$

Ingresso
Ingresso: diretto
Campo di misura programmabile 25...100% della portata
Impedenza di ingresso (tensione): $\geq 20k\Omega$ (Un 200mV) - $\geq 200k\Omega$ (Un 20V) - $\geq 4M\Omega$ (Un 200V)
c.d.t. (corrente): $\leq 200mV$ (In 2mA) - $\leq 2V$ (In 20mA)

Condizioni ambientali
Temperatura di impiego : 5...40°C
Adatto all'utilizzo in climi tropicali

Custodia
Grado di protezione (EN60529):
IP50 (frontale), IP20 morsetti e custodia)

Display
Red LED's display h=14mm
Maximum display: 9999
Accuracy (referred to the measuring range):
 $\pm(0,25\% + k) + 1$ digit
 $k=0,2 \frac{\text{input}}{\text{measuring range}}$

Input
Input: direct
Programmable measuring range 25...100% of the range
Input impedance (voltage): $\geq 20k\Omega$ (Un 200mV) - $\geq 200k\Omega$ (Un 20V) - $\geq 4M\Omega$ (Un 200V)
Voltage drop (current): $\leq 200mV$ (In 2mA) - $\leq 2V$ (In 20mA)

Environmental conditions
Nominal temperature range : 5...40°C
Suitable for tropical climates

Housing
Protection degree (EN60529):
IP50 (front frame), IP20 (terminals and housing)

Ch1	Ch2	Ch3	Ch4	Ch5
200V	20V	200mV	20mA	2mA
50...200V	5...20V	50...200mV	5...20A	0,5...2mA

100000

punti/points



96x48 da incasso
programmabile
con allarmi,
uscita analogica,
comunicazione RS485

96x48 flush mounting
programmable
with alarms,
analog output,
RS485 communication

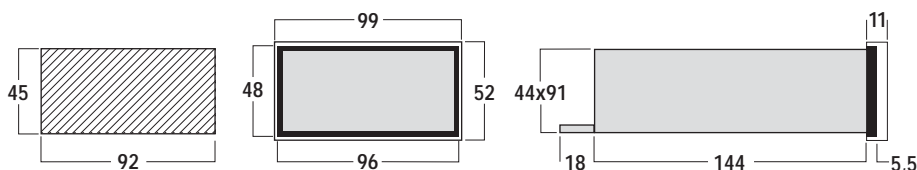
Modello Model

D G 5 R

Ausiliaria Auxiliary	24Vac	1
	115Vac	3
	230Vac	6
	240Vac	7
	20...150Vdc/40...60Vac 150...250Vdc	H L
Ingresso Input	60mV/200mV/2V/20V/ 200V/20mA/200mA/ 4...20mA	P3
Uscia per ritrasmissione Re-transmission output	nessuna/none	0
	analogica/analog 0...20mA	1
	analogica/analog 20...0...20mA	2
	analogica/analog 4...20mA	3
	analogica/analog 0...10V	4
	analogica/analog 10...0...10V	5
	analogica/analog 1...5V digitale/digital RS485	6 7

Accessorio a richiesta Accessory upon request	Codice d'ordine Order code
protezione protection IP54	ADGIP544

NT460



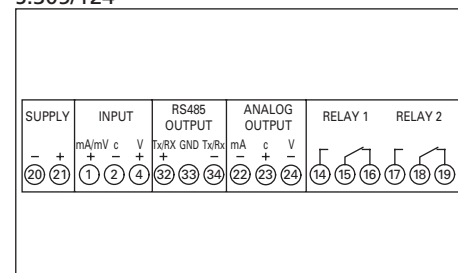
Visualizzazione
Display a LED rossi h=14mm
Indicazione massima: ±99999
Precisione (sulla lettura, nel campo 5...120%):
±0,5 % +1 digit

Ingresso
Ingresso: diretto
Campo di misura: selezionabile
25-50-75-100% In/Un
c.d.t.(corrente): ≤1V
Impedenza di ingresso (tensione): ≥1MΩ

Condizioni ambientali
Temperatura di impiego: 5...40°C
Adatto all'utilizzo in climi tropicali

Custodia
Grado di protezione (EN60529):
IP50 (frontale), IP20 (morsetti e custodia)

S.305/124



Display
Red LED's display h=14mm
Maximum display: ±99999
Accuracy (reading referred, range 5...120%):
± 0,5 % +1 digit

Input
Input: direct
Measuring range: can be selected
25-50-75-100% In/Un
Voltage drop (current): ≤1V
Input impedance (voltage): ≥1MΩ

Environmental conditions
Nominal temperature range: 5...40°C
Suitable for tropical climates

Housing
Protection degree (EN60529):
IP50 (front frame), IP20 (terminals and housing)

2000
punti/points



48x48 da incasso
ingresso diretto o da TA
●(portate selezionabili)

48x48 flush mounting
direct or from CT input
●(selectable ranges)

Modello Model

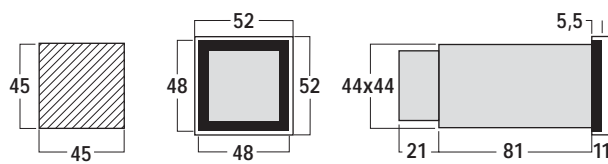
	D	G	6	B		
--	---	---	---	---	--	--

Ausiliaria Auxiliary	24Vac	1
	115Vac	3
	230Vac	6
	240Vac	7
	18...36Vdc	A
	36...60Vdc	B
	85...150Vdc	C
Ingresso Input	*10A diretto/direct	A3
	*20A diretto/direct	A4
	25...750/5A	A5
	10...2000/5A	A6
	60...2000/5A	A7
	25...750/1A	A8
	10...2000/1A	A9
	60...2000/1A	AA

* ingresso/input 10A
visualizzazione/display 10.00
* ingresso/input 20A
visualizzazione/display 19.99

Accessorio a richiesta Accessory upon request	Codice d'ordine Order code
protezione protection IP54	ADGIP546

NT104/108



●Portata - Visualizzazione/Range - Display
vedi pagina/see page 155 tab. B

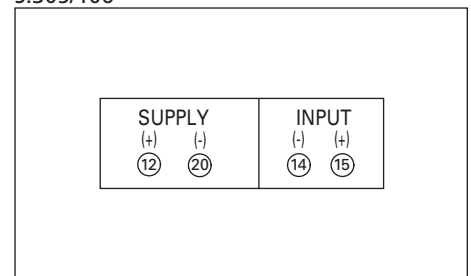
Visualizzazione
Display a LED rossi h=10mm
Indicazione massima: 1999
Precisione: ±1% +1 digit

Ingresso
Ingresso: diretto o da TA
Autoconsumo: ≤1VA

Condizioni ambientali
Temperatura di impiego : 5...40°C
Adatto all'utilizzo in climi tropicali

Custodia
Grado di protezione (EN60529):
IP50 (frontale), IP20 (morsetti e custodia)

S.305/106



Display
Red's LED display h=10mm
Maximum display: 1999
Accuracy: ±1% +1 digit

Input
Input: direct or from CT
Rated burden: ≤1VA

Environmental conditions
Nominal temperature range : 5...40°C
Suitable for tropical climates

Housing
Protection degree (EN60529):
IP50 (front frame), IP20 (terminals and housing)



1000
punti/points

72x72 da incasso
con o senza allarmi

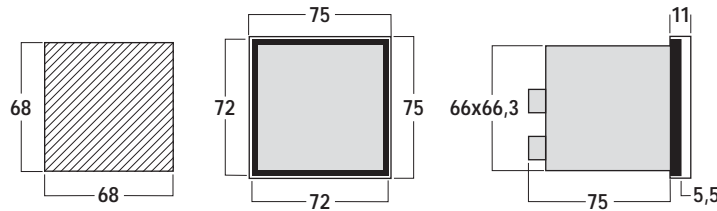
72x72 flush mounting
with or without alarms

Modello Model **D G 7 A**

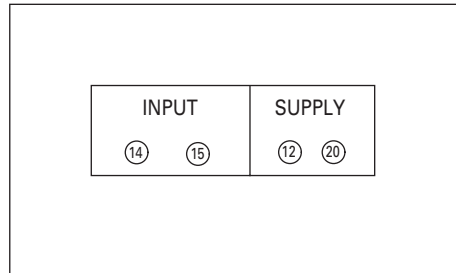
Allarmi Alarms	Nessuno No alarms	0
	2 allarmi programmabili 2 programmable alarms	2
Ausiliaria Auxiliary	24Vac	1
	115Vac	3
	230Vac	6
	240Vac	7
	20...150Vdc/40...60Vac 150...250Vdc	H L
Ingresso Input	10A visualizzazione/display	A3
	9.99	
	visualizzazione/display +20% 12.0	

Accessorio a richiesta Accessory upon request	Codice d'ordine Order code
protezione protection IP54	ADGIP547

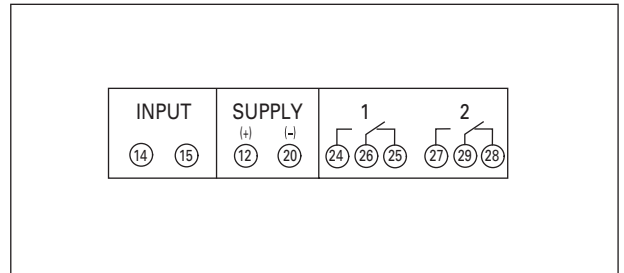
NT605



S.305/161



S.305/162



Visualizzazione
Display a LED rossi h=14mm
Indicazione massima: 999
Indicazioni fuori scala: ingresso >1,2 In
Precisione: ±1% +1 digit

Ingresso
Ingresso: diretto 10A
Autoconsumo: ≤1 VA

Condizioni ambientali
Temperatura di impiego: -5...55°C
Adatto all'utilizzo in climi tropicali

Custodia
Grado di protezioni (EN60529):
IP50 (frontale), IP20 (morsetti e custodia)

Display
Red LED's display h=14mm
Maximum display: 999
Overrange indication: input >1,2 In
Accuracy: ±1% +1 digit

Input
Input: direct 10A
Rated burden: ≤1 VA

Environmental conditions
Nominal temperature range: -5...55°C
Suitable for tropical climates

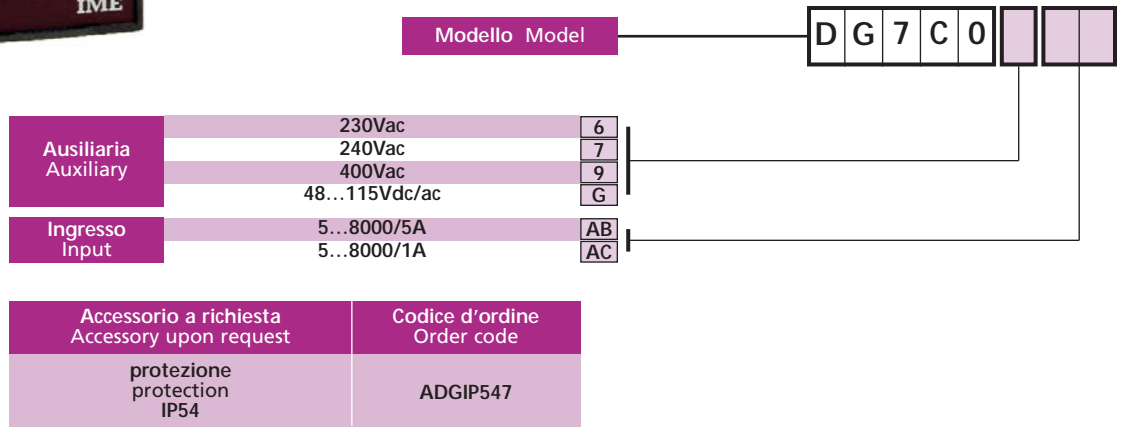
Housing
Protection degree (EN60529):
IP50 (front frame), IP20 (terminals and housing)

10000
punti/points

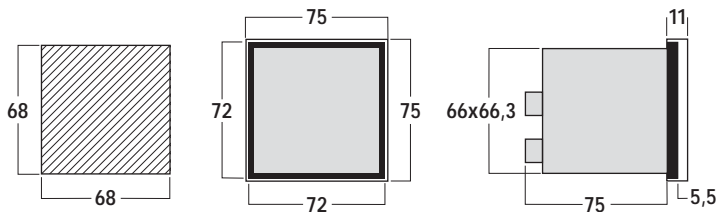


72x72 da incasso
ingresso da TA
●(36 portate selezionabili)

72x72 flush mounting
input from CT
●(36 selectable ranges)



NT479



●Portata - Visualizzazione/Range - Display
vedi pagina/see page 155 tab. D

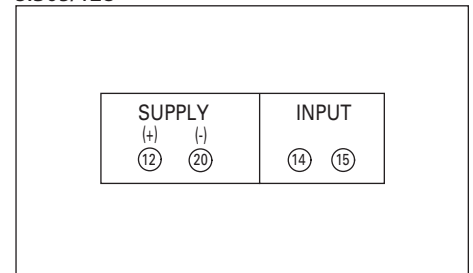
Visualizzazione
Display a LED rossi h=14mm
Indicazione massima: 9999
Precisione: ±1% +1 digit

Ingresso
Ingresso: da TA
Autoconsumo: ≤0,5VA

Condizioni ambientali
Temperatura di impiego : -5...55°C
Adatto all'utilizzo in climi tropicali

Custodia
Grado di protezione (EN60529):
IP50 (frontale), IP20 (morsetti e custodia)

S.305/128



Display
Red LED's display h=14mm
Maximum display: 9999
Accuracy: ±1% +1 digit

Input
Input: from CT
Rated burden: ≤0,5VA

Environmental conditions
Nominal temperature range : -5...55°C
Suitable for tropical climates

Housing
Protection degree (EN60529):
IP50 (front frame), IP20 (terminals and housing)



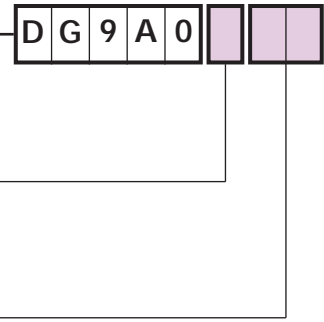
1 000
punti/points

96x96 da incasso 96x96 flush mounting

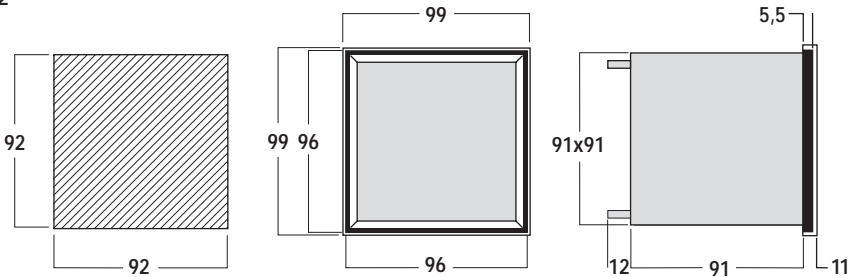
Modello Model **D G 9 A 0**

Ausiliaria Auxiliary	24Vac	1
	115Vac	3
	230Vac	6
	240Vac	7
	20...150Vdc/40...60Vac	H
	150...250Vdc	L
Ingresso Input	10A	A3
	visualizzazione/display	
	9.99	
	visualizzazione/display +20%	
	12.0	

Accessorio a richiesta Accessory upon request	Codice d'ordine Order code
protezione protection IP54	ADGIP549



NT612



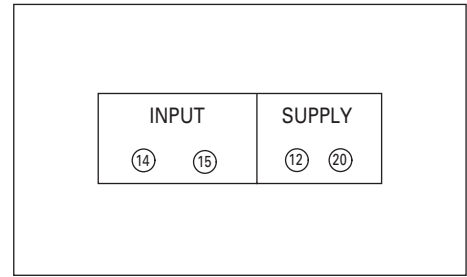
Visualizzazione
Display a LED rossi h=14mm
Indicazione massima: 999
Indicazione fuori scala: ingresso >1,2 In
Precisione: ±1% +1 digit

Ingresso
Ingresso: diretto 10A
Autoconsumo: ≤1 VA

Condizioni ambientali
Temperatura di impiego: -5...55°C
Adatto all'utilizzo in climi tropicali

Custodia
Grado di protezione (EN60529):
IP50 (frontale), IP20 (morsetti e custodia)

S.305/161



Display
Red LED's display h=14mm
Maximum display: 999
Overrange indication: input >1,2 In
Accuracy: ±1% +1 digit

Input
Input: direct 10A
Rated burden: ≤1 VA

Environmental conditions
Nominal temperature range: -5...55°C
Suitable for tropical climates

Housing
Protection degree (EN60529):
IP50 (front frame), IP20 (terminals and housing)



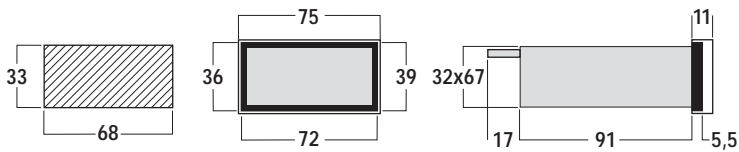
72x36 da incasso 72x36 flush mounting



Ausiliaria Auxiliary	24Vac	1
	115Vac	3
	230Vac	6
	240Vac	7
	20...150Vdc/40...60Vac	H
	150...250Vdc	L
Ingresso Input	10A visualizzazione/display 9.99 visualizzazione/display +20% 12.0	A3

Accessorio a richiesta Accessory upon request	Codice d'ordine Order code
protezione protection IP54	ADGIP543

NT619



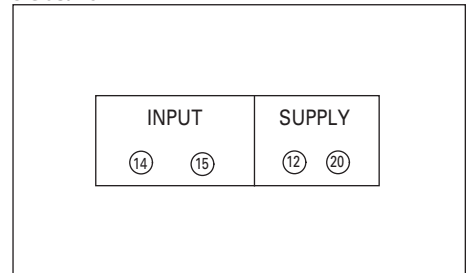
Visualizzazione
Display a LED rossi h=14mm
Indicazione massima: 999
Indicazione fuori scala: ingresso >1,2 In
Precisione: ±1% +1 digit

Ingresso
Ingresso: diretto 10A
Autoconsumo: ≤1 VA

Condizioni ambientali
Temperatura di impiego : -5...55°C
Adatto all'utilizzo in climi tropicali

Custodia
Grado di protezione (EN 60529):
IP50 (frontale), IP20 (morsetti e custodia)

S.305/161



Display
Red LED's display h=14mm
Maximum display: 999
Overrange indication: input >1,2 In
Accuracy: ±1% +1 digit

Input
Input: direct 10A
Rated burden: ≤1 VA

Environmental conditions
Nominal temperature range: -5...55°C
Suitable for tropical climates

Housing
Protection degree (EN60529):
IP50 (front frame), IP20 (terminals and housing)

1000
punti/points



96x48 da incasso
con o senza allarmi

96x48 flush mounting
with or without alarms

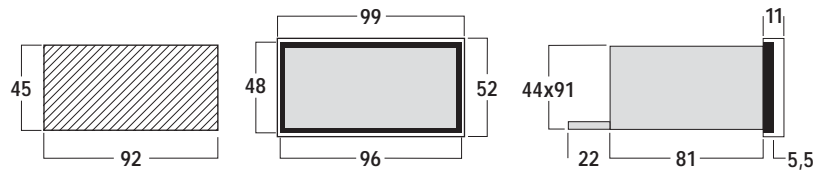
Modello Model



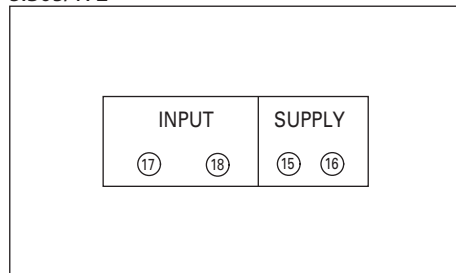
Allarmi Alarms	Nessuno No alarms	0
	2 allarmi programmabili 2 programmable alarms	2
Ausiliaria Auxiliary	24Vac	1
	115Vac	3
	230Vac	6
	240Vac	7
	20...150Vdc/40...60Vac 150...250Vdc	H L
Ingresso Input	10A visualizzazione/display 9.99 visualizzazione/display +20% 12.0	A3

Accessorio a richiesta Accessory upon request	Codice d'ordine Order code
protezione protection IP54	ADGIP544

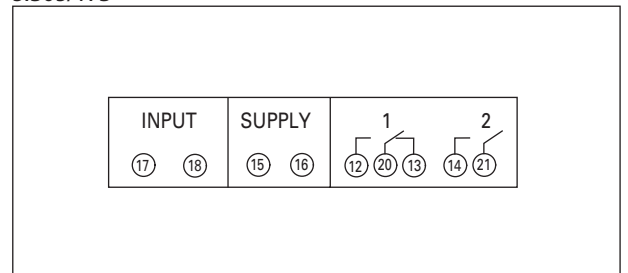
NT623



S.305/172



S.305/173



Visualizzazione
Display a LED rossi h=14mm
Indicazione massima: 999
Indicazione fuori scala: ingresso >1,2 In
Precisione: ±1% +1 digit

Ingresso
Ingresso: diretto 10A
Autoconsumo: ≤1 VA

Condizioni ambientali
Temperatura di impiego: -5...55°C
Adatto all'utilizzo in climi tropicali

Custodia
Grado di protezione (EN60529):
IP50 (frontale), IP20 (morsetti e custodia)

Display
Red LED's display h=14mm
Maximum display: 999
Overrange indication: input >1,2 In
Accuracy: ±1% +1 digit

Input
Input: direct 10A
Rated burden: ≤1 VA

Environmental conditions
Nominal temperature range: -5...55°C
Suitable for tropical climates

Housing
Protection degree (EN 60529):
IP50 (front frame), IP20 (terminals and housing)



48x48 da incasso
ingresso diretto o da TV

48x48 flush mounting
direct or from VT input

Modello Model



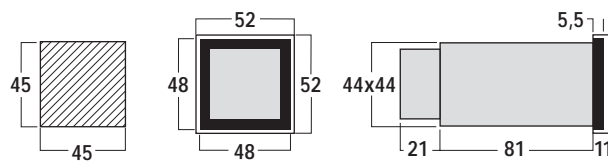
Ausiliaria Auxiliary	24Vac	1
	115Vac	3
	230Vac	6
	240Vac	7
	18...36Vdc	A
	36...60Vdc	B
	85...150Vdc	C
Ingresso Input	*200V diretto/direct	D2
	*450V diretto/direct	D3
	**/100V da TV/from VT	DA
	**/110V da TV/from VT	DB

* ingresso/input 200V
visualizzazione/display 199.9
* ingresso/input 450V
visualizzazione/display 450

** indicare il valore primario del TV
** please specify VT primary value

Accessorio a richiesta Accessory upon request	Codice d'ordine Order code
protezione protection IP54	ADGIP546

NT101



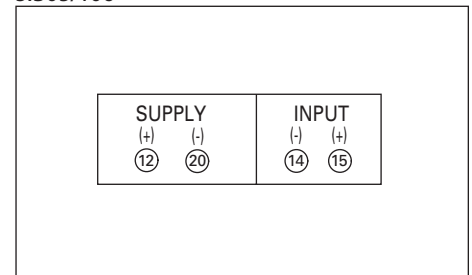
Visualizzazione
Display a LED rossi h=10mm
Indicazione massima: 1999
Precisione: ±0,5% +1 digit

Ingresso
Ingresso: diretto
Autoconsumo: ≤0,1 VA

Condizioni ambientali
Temperatura di impiego : 5...40°C
Adatto all'utilizzo in climi tropicali

Custodia
Grado di protezione (EN60529):
IP50 (frontale), IP20 (morsetti e custodia)

S.305/106



Display
Red LED's display h=10mm
Maximum display: 1999
Accuracy: ±0,5% +1 digit

Input
Input: direct
Rated burden: ≤0,1 VA

Environmental conditions
Nominal temperature range : 5...40°C
Suitable for tropical climates

Housing
Protection degree (EN60529):
IP50 (front frame), IP20 (terminals and housing)



1000
punti/points

72x72 da incasso
con o senza allarmi
ingresso diretto o da TV
●(43 portate selezionabili)

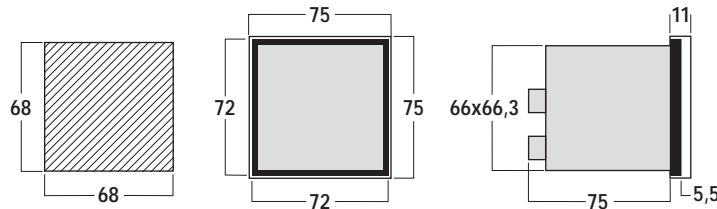
72x72 flush mounting
with or without alarms
direct or from VT input
●(43 selectable ranges)



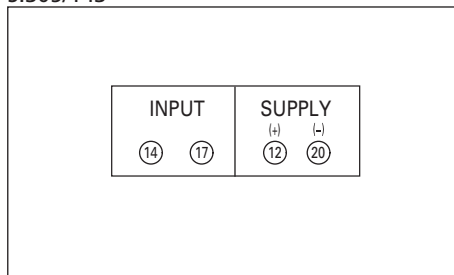
Allarmi Alarms	Nessuno No alarms	0
	2 allarmi programmabili 2 programmable alarms	2
Ausiliaria Auxiliary	24Vac	1
	115Vac	3
	230Vac	6
	240Vac	7
	20...150Vdc/40...60Vac 150...250Vdc	H L
Ingresso Input	100V *diretto direct da TV by VT	D1
*visualizzazione/display 99.9 *visualizzazione/display +20% 120		

Accessorio a richiesta Accessory upon request	Codice d'ordine Order code
protezione protection IP54	ADGIP547

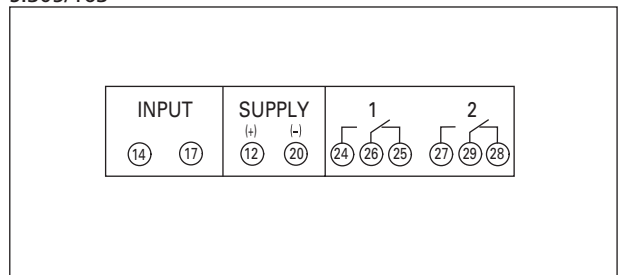
NT606



S.305/143



S.305/163



●Portata - Visualizzazione/Range - Display
vedi pagina/see page 156 tab. F

Visualizzazione
Display a LED rossi h=14mm
Indicazione massima: 999
Indicazione fuori scala: ingresso >1,2 Un
Precisione: ±1% +1 digit

Ingresso
Ingresso: diretto o da TV
Autoconsumo: ≤0,1 VA

Condizioni ambientali
Temperatura di impiego: -5...55°C
Adatto all'utilizzo in climi tropicali

Custodia
Grado di protezione (EN60529):
IP50 (frontale), IP20 (morsetti e custodia)

Display
Red LED's display h=14mm
Maximum display: 999
Overrange indication: input >1,2 Un
Accuracy: ±1% +1 digit

Input
Input: direct or from VT
Rated burden: ≤0,1 VA

Environmental conditions
Nominal temperature range: -5...55°C
Suitable for tropical climates

Housing
Protection degree (EN60529):
IP50 (front frame), IP20 (terminals and housing)



1000
punti/points

96x96 da incasso
ingresso diretto o da TV
●(43 portate selezionabili)

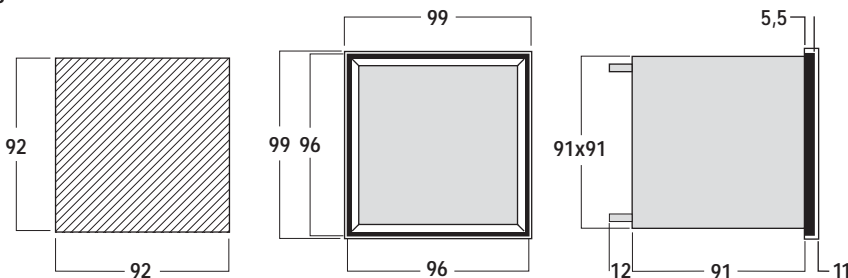
96x96 flush mounting
direct or from VT input
●(43 selectable ranges)

Modello Model DG9D0

Ausiliaria Auxiliary	24Vac	1
	115Vac	3
	230Vac	6
	240Vac	7
	20...150Vdc/40...60Vac	H
	150...250Vdc	L
Ingresso Input	100V *diretto direct da TV by VT	D1
*visualizzazione/display 99.9		
*visualizzazione/display +20% 120		

Accessorio a richiesta Accessory upon request	Codice d'ordine Order code
protezione protection IP54	ADGIP549

NT613



●Portata - Visualizzazione/Range - Display
vedi pagina/see page 156 tab. F

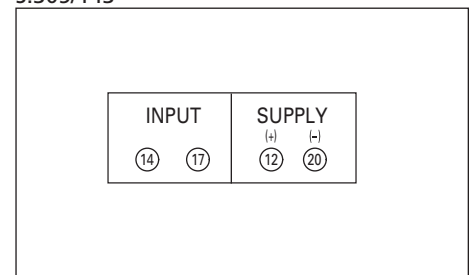
Visualizzazione
Display a LED rossi h=14mm
Indicazione massima: 999
Indicazione fuori scala: ingresso >1,2 Un
Precisione: ±1% +1 digit

Ingresso
Ingresso: diretto o da TV
Autoconsumo: ≤0,1 VA

Condizioni ambientali
Temperatura di impiego: -5...55°C
Adatto all'utilizzo in climi tropicali

Custodia
Grado di protezione (EN60529):
IP50 (frontale), IP20 (morsetti e custodia)

S.305/143



Display
Red LED's display h=14mm
Maximum display: 999
Overrange indication: input >1,2 Un
Accuracy: ±1% +1 digit

Input
Input: direct or from VT
Rated burden: ≤0,1 VA

Environmental conditions
Nominal temperature range: -5...55°C
Suitable for tropical climates

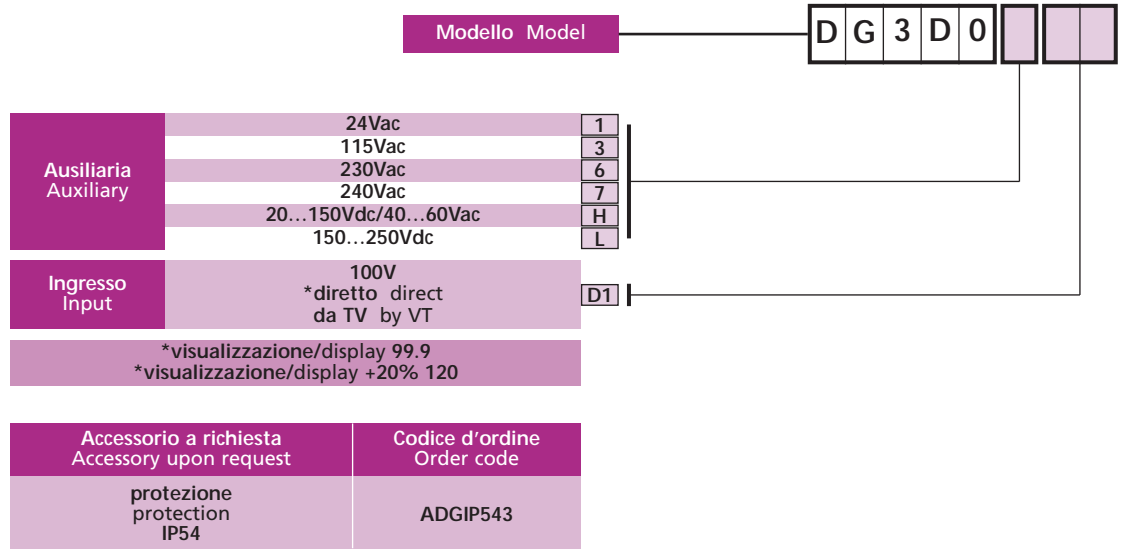
Housing
Protection degree (EN60529):
IP50 (front frame), IP20 (terminals and housing)

1000
punti/points

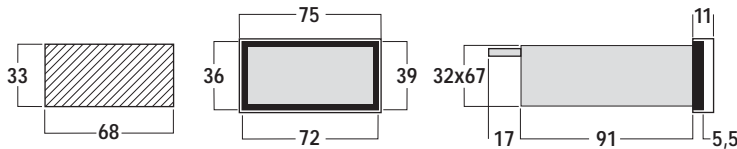


72x36 da incasso
ingresso diretto o da TV
●(43 portate selezionabili)

72x36 flush mounting
direct or from VT input
●(43 selectable ranges)



NT620



●Portata - Visualizzazione/Range - Display
vedi pagina/see page 156 tab. F

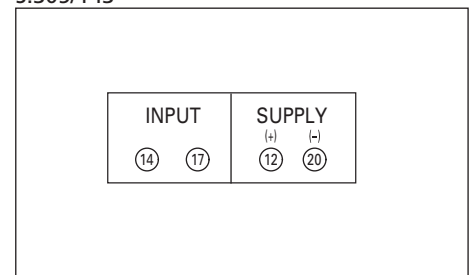
Visualizzazione
Display a LED rossi h=14mm
Indicazione massima: 999
Indicazione fuori scala: ingresso >1,2 Un
Precisione: ±1% +1 digit

Ingresso
Ingresso: diretto o da TV
Autoconsumo: ≤0,1 VA

Condizioni ambientali
Temperatura di impiego : -5...55°C
Adatto all'utilizzo in climi tropicali

Custodia
Grado di protezione (EN60529):
IP50 (frontale), IP20 morsetti e custodia)

S.305/143



Display
Red LED's display h=14mm
Maximum display: 999
Overrange indication: input >1,2 Un
Accuracy: ±1% +1 digit

Input
Input: direct or from VT
Rated burden: ≤0,1 VA

Environmental conditions
Nominal temperature range : -5...55°C
Suitable for tropical climates

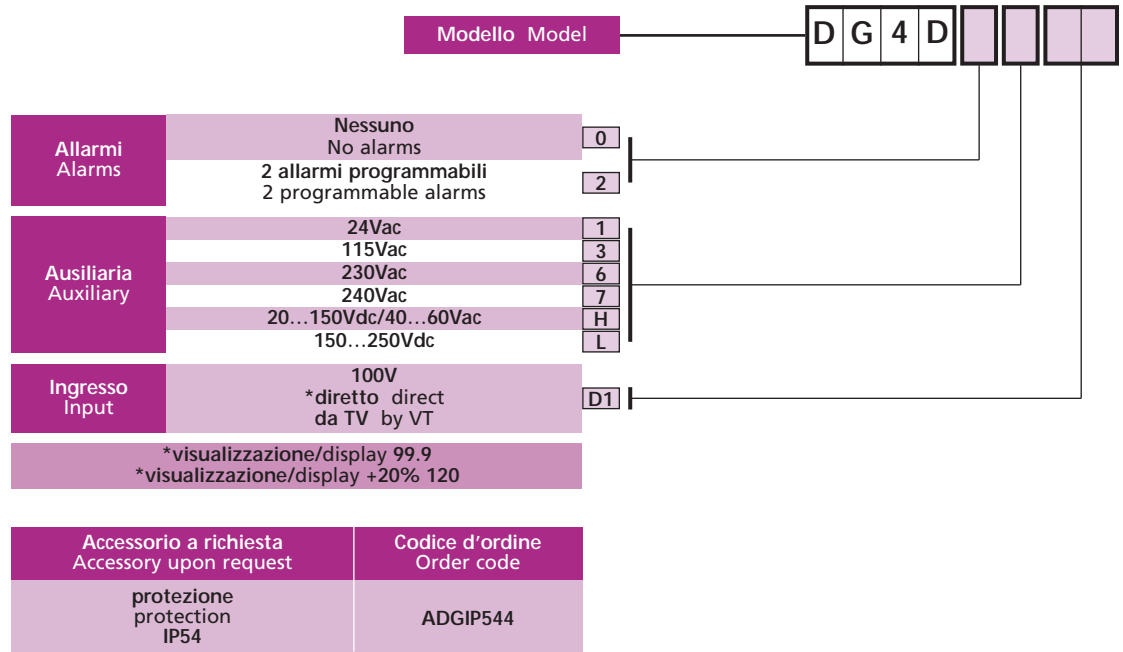
Housing
Protection degree (EN60529):
IP50 (front frame), IP20 (terminals and housing)

1000
punti/points

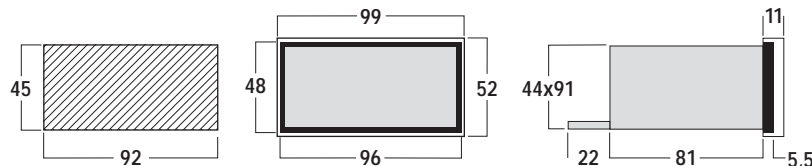


96x48 da incasso
con o senza allarmi
ingresso diretto o da TV
●(43 portate selezionabili)

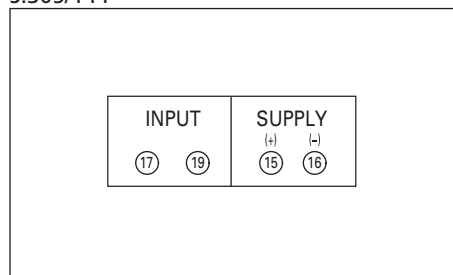
96x48 flush mounting
with or without alarms
direct or from VT input
●(43 selectable ranges)



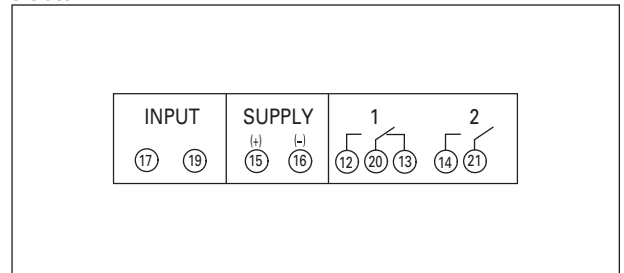
NT624



S.305/144



S.305/142



●Portata - Visualizzazione/Range - Display
vedi pagina/see page 156 tab. F

Visualizzazione
Display a LED rossi h=14mm
Indicazione massima: 999
Indicazione fuori scala: ingresso >1,2 Un
Precisione: ±1% +1 digit

Ingresso
Ingresso: diretto o da TV
Autoconsumo: ≤0,1 VA

Condizioni ambientali
Temperatura di impiego : -5...55°C
Adatto all'utilizzo in climi tropicali

Custodia
Grado di protezione (EN60529):
IP50 (frontale), IP20 (morsetti e custodia)

Display
Red LED's display h =14mm
Maximum display: 999
Overrange indication: input >1,2 Un
Accuracy: ±1% +1 digit

Input
Input: direct or from VT
Rated burden: ≤0,1 VA

Environmental conditions
Nominal temperature range : -5...55°C
Suitable for tropical climates

Housing
Protection degree (EN60529):
IP50 (from frame), IP20 (terminals and housing)



1000
punti/points

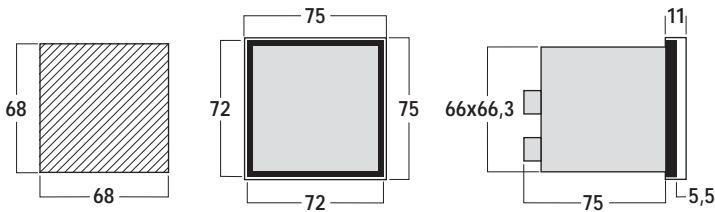
72x72 da incasso 2 misure corrente da TA ●(38 portate selezionabili) tensione diretta
72x72 flush mounting 2 measurements current from CT ●(38 selectable ranges) direct voltage



Ausiliaria Auxiliary	24Vac	1
	115Vac	3
	230Vac	6
	240Vac	7
	20...150Vdc/40...60Vac 150...250Vdc	H L
2 ingressi 2 inputs	5...8000/5A - 500V	C1
	5...8000/5A - 500V	
	5...8000/1A - 500V 5...8000/1A - 500V	C2

Accessorio a richiesta Accessory upon request	Codice d'ordine Order code
protezione protection IP54	ADGIP547

NT610



●Portata - Visualizzazione/Range - Display
vedi pagina/see page 156 tab. G

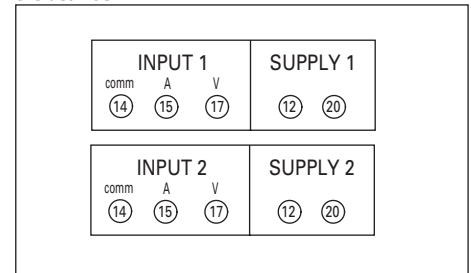
Visualizzazione
Display a LED rossi h=14mm
Indicazione massima: 999
Indicazione fuori scala:
ingresso >1,2In oppure 1,2Un
Precisione: ±1% +1 digit

Ingresso
Ingressi selezionabili:
- tensione diretta
- corrente da TA
Autoconsumo: ≤0,1VA (tensione)
- ≤0,6VA (corrente)

Condizioni ambientali
Temperatura di impiego : -5...55°C
Adatto all'utilizzo in climi tropicali

Custodia
Grado di protezione (EN60529):
IP50 (frontale), IP20 (morsetti e custodia)

S.305/165



Display
Red LED's display h=14mm
Maximum display: 999
Overrange indication:
input >1,2In or 1,2Un
Accuracy: ±1% +1 digit

Input
Selectable inputs
- direct voltage
- current from CT
Rated burden: ≤0,1VA (voltage)
- ≤0,6VA (current)

Environmental conditions
Nominal temperature range: -5...55°C
Suitable for tropical climates

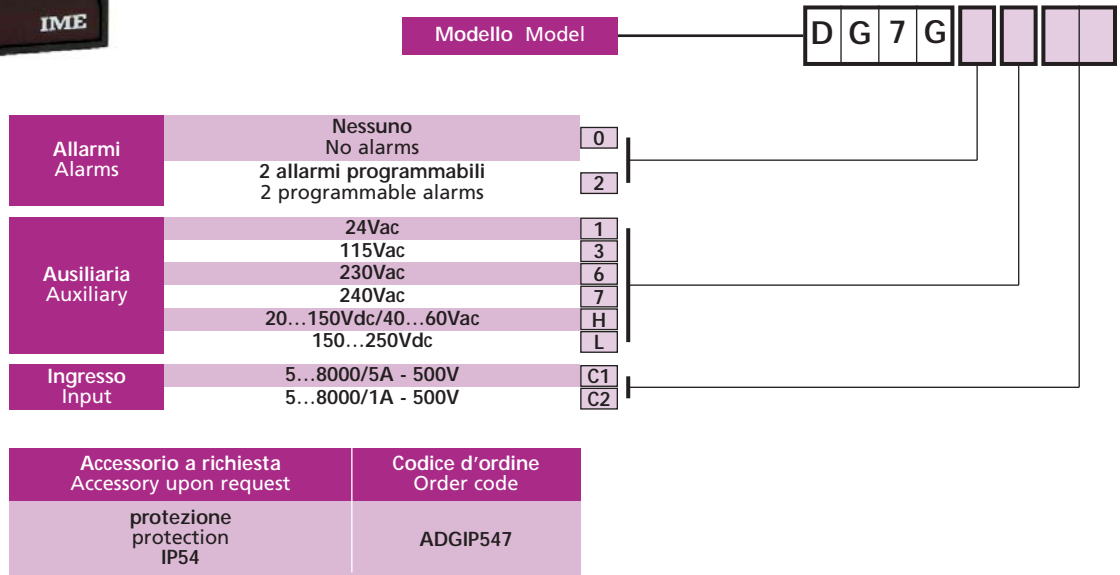
Housing
Protection degree (EN60529):
IP50 (front frame), IP20 (terminals and housing)

1000
punti/points

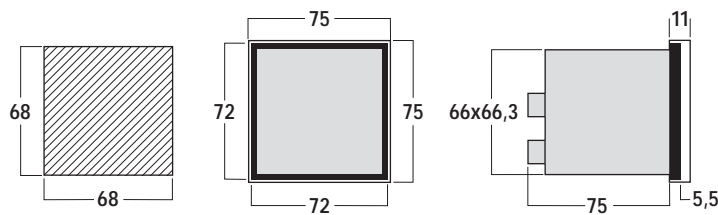


72x72 da incasso
con o senza allarmi
corrente da TA
●(38 portate selezionabili)
tensione diretta

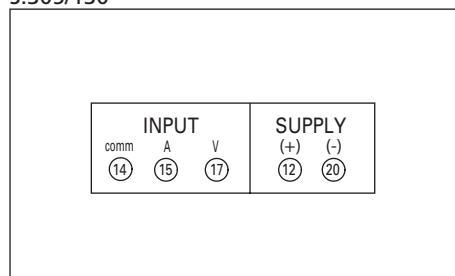
72x72 flush mounting
with or without alarms
current from CT
●(38 selectable ranges)
direct voltage



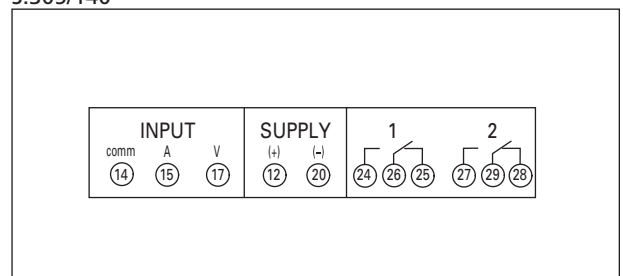
NT602



S.305/130



S.305/140



●Portata - Visualizzazione/Range - Display
vedi pagina/see page 156 tab. G

Visualizzazione
Display a LED rossi h=14mm
Indicazione massima: 999
Indicazione fuori scala:
ingresso >1,2In oppure 1,2Un
Precisione: ±1% +1 digit

Ingresso
Ingresso selezionabile:
- tensione diretta
- corrente da TA
Autoconsumo: ≤0,1VA (tensione)
≤0,6VA (corrente)

Condizioni ambientali
Temperatura di impiego : 5...55°C
Adatto all'utilizzo in climi tropicali

Custodia
Grado di protezione (EN60529):
IP50(frontale), IP20 (morsetti e custodia)

Display
Red LED's display h=14mm
Maximum display: 999
Overrange indication:
input >1,2In or 1,2Un
Accuracy: ±1% +1 digit

Input
Selectable input:
- direct voltage
- current from CT
Rated burden: ≤0,1VA (voltage)
≤0,6VA (current)

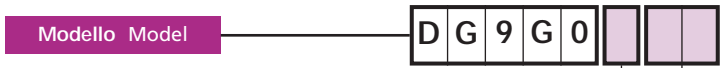
Environmental conditions
Nominal temperature range : 5...55°C
Suitable for tropical climates

Housing
Protection degree (EN60529):
IP50 (front frame), IP20 (terminals and housing)



1000
punti/points

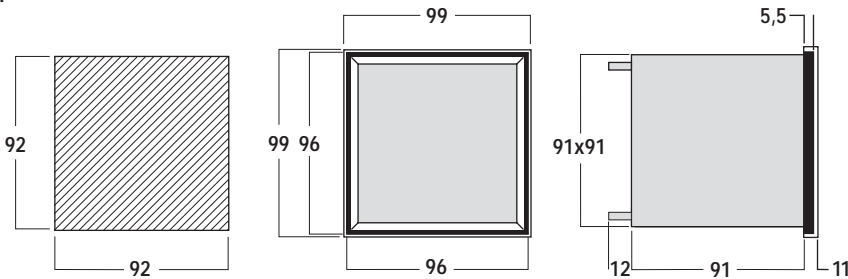
- 96x96 da incasso
corrente da TA
●(38 portate selezionabili)
tensione diretta
- 96x96 flush mounting
current from CT
●(38 selectable ranges)
direct voltage



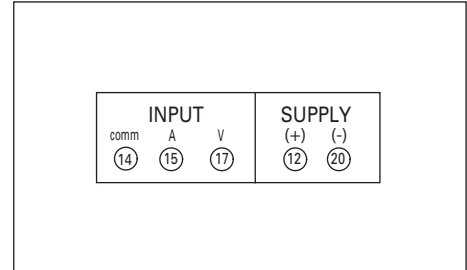
Ausiliaria Auxiliary	24Vac	1
	115Vac	3
	230Vac	6
	240Vac	7
	20...150Vdc/40...60Vac	H
Ingresso Input	150...250Vdc	L
	5...8000/5A - 500V	C1
	5...8000/1A - 500V	C2

Accessorio a richiesta Accessory upon request	Codice d'ordine Order code
protezione protection IP54	ADGIP549

NT614



S.305/130



●Portata - Visualizzazione/Range - Display
vedi pagina/see page 156 tab. G

Visualizzazione
Display a LED rossi h=14mm
Indicazione massima: 999
Indicazione fuori scala:
ingresso >1,2In oppure 1,2Un
Precisione: ±1% +1 digit

Ingresso
Ingresso selezionabile:
- tensione diretta
- corrente da TA
Autoconsumo: ≤0,1 VA (tensione) -
≤0,6 VA (corrente)

Condizioni ambientali
Temperatura di impiego: -5...55°C
Adatto all'utilizzo in climi tropicali

Custodia
Grado di protezione (EN60529):
IP50 (frontale), IP20 (morsetti e custodia)

Display
Red LED's display h=14mm
Maximum display: 999
Overrange indication:
input >1,2In or 1,2Un
Accuracy: ±1% +1 digit

Input
Selectable input:
- direct voltage
- current from CT
Rated burden: ≤0,1 VA (voltage) -
≤0,6 VA (current)

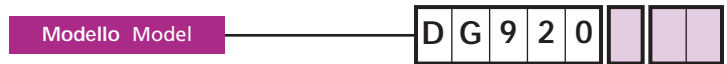
Environmental conditions
Nominal temperature range: -5...55°C
Suitable for tropical climates

Housing
Protection degree: (EN60529):
IP50 (front frame), IP20 (terminals and housing)



1000
punti/points

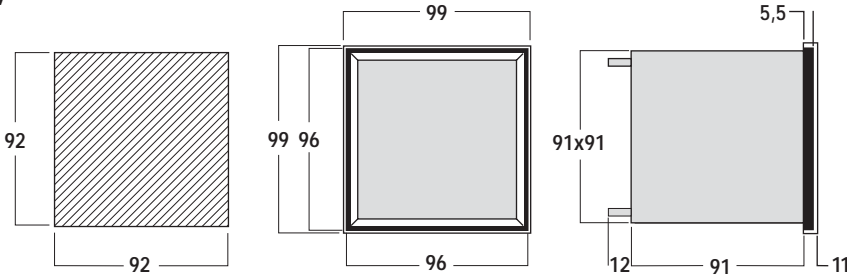
- | | |
|-----------------------------|-------------------------|
| 96x96 da incasso | 96x96 flush mounting |
| 2 misure | 2 measurements |
| corrente da TA | input current from CT |
| ●(38 portate selezionabili) | ●(38 selectable ranges) |
| tensione diretta | direct voltage |



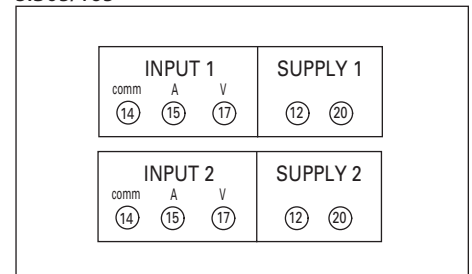
Ausiliaria Auxiliary	24Vac	1
	115Vac	3
	230Vac	6
	240Vac	7
	20...150Vdc/40...60Vac	H
	150...250Vdc	L
2 ingressi 2 inputs	5...8000/5A - 500V	C1
	5...8000/5A - 500V	C1
	5...8000/1A - 500V	C2
	5...8000/1A - 500V	C2

Accessorio a richiesta Accessory upon request	Codice d'ordine Order code
protezione protection IP54	ADGIP549

NT617



S.305/165



●Portata - Visualizzazione/Range - Display
vedi pagina/see page 156 tab. G

Visualizzazione
Display a LED rossi h=14mm
Indicazione massima: 999
Indicazione fuori scala:
ingresso >1,2In oppure 1,2Un
Precisione: ±1% +1 digit

Ingresso
Ingressi selezionabili:
- tensione diretta
- corrente da TA
Autoconsumo: ≤0,1VA (tensione) -
≤0,6VA (corrente)

Condizioni ambientali
Temperatura di impiego : -5...55°C
Adatto all'utilizzo in climi tropicali

Custodia
Grado di protezione (EN60529):
IP50 (frontale), IP20 (morsetti e custodia)

Display
Red LED's display h=14mm
Maximum display: 999
Overrange indication:
input >1,2In or 1,2Un
Accuracy: ±1% +1 digit

Input
Selectable inputs:
- direct voltage
- current from CT
Rated burden: ≤0,1VA (voltage) -
≤0,6 VA (current)

Environmental conditions
Nominal temperature range: -5...55°C
Suitable for tropical climates

Housing
Protection degree (EN60529):
IP50 (front frame), IP20 (terminals and housing)

1000
punti/points



96x96 da incasso 3 misure corrente da TA ●(38 portate selezionabili) tensione diretta

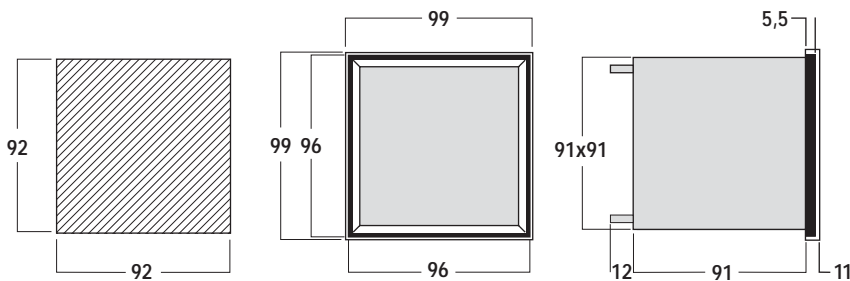
96x96 flush mounting 3 measurements current from CT ●(38 selectable ranges) direct voltage

Modello Model DG930

Ausiliaria Auxiliary	24Vac	1
	115Vac	3
	230Vac	6
	240Vac	7
	20...150Vdc/40...60Vac	H
	150...250Vdc	L
3 ingressi 3 inputs	5...8000/5A - 500V	C1
	5...8000/5A - 500V	
	5...8000/5A - 500V	
	5...8000/1A - 500V	
	5...8000/1A - 500V	C2

Accessorio a richiesta Accessory upon request	Codice d'ordine Order code
protezione protection IP54	ADGIP549

NT618



●Portata - Visualizzazione/Range - Display
vedi pagina/see page 156 tab. G

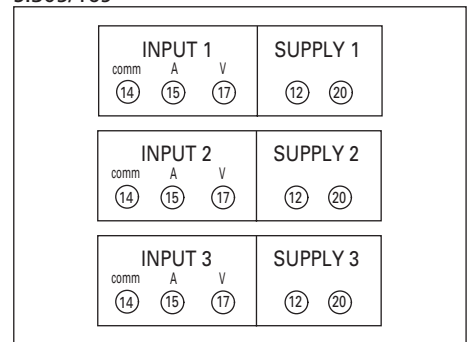
Visualizzazione
Display a LED rossi h=14mm
Indicazione massima: 999
Indicazione fuori scala:
ingresso >1,2In oppure 1,2Un
Precisione: ±1 % +1 digit

Ingresso
Ingressi selezionabili:
- tensione diretta
- corrente da TA
Autoconsumo: ≤0,1VA (tensione) -
≤0,6VA (corrente)

Condizioni ambientali
Temperatura di impiego :-5...55°C
Adatto all'utilizzo in climi tropicali

Custodia
Grado di protezione (EN60529):
IP50 (frontale), IP20 (morsetti e custodia)

S.305/169



Display
Red LED's display h=14mm
Maximum display: 999
Overrange indication:
input >1,2In or 1,2Un
Accuracy: ±1% +1 digit

Input
Selectable inputs:
- direct voltage
- current from CT
Rated burden: ≤0,1VA (voltage) -
≤0,6 VA (current)

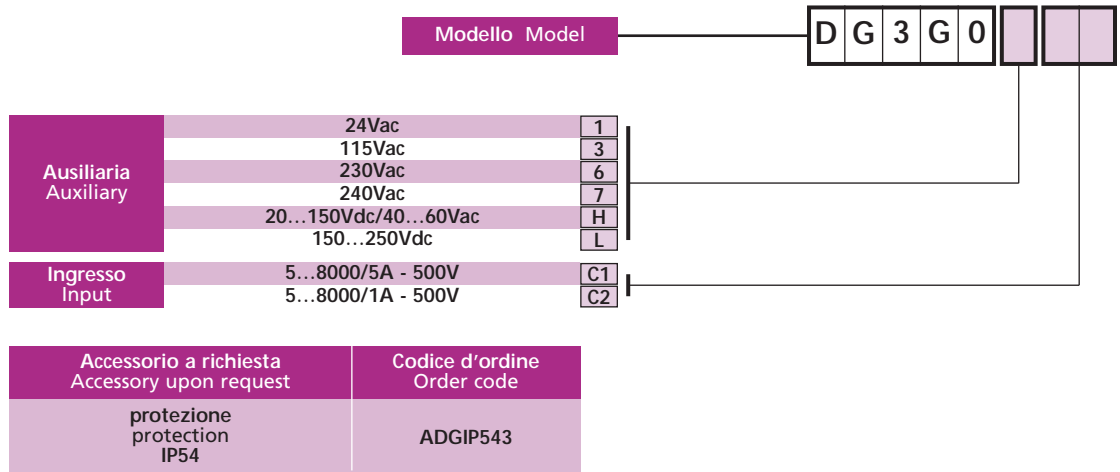
Environmental conditions
Nominal temperature range : -5...55°C
Suitable for tropical climates

Housing
Protection degree (EN60529):
IP50 (front frame), IP20 (terminals and housing)

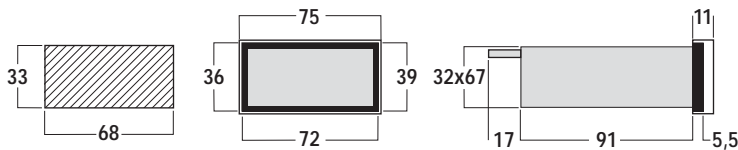


72x36 da incasso
corrente da TA
●(38 portate selezionabili)
tensione diretta

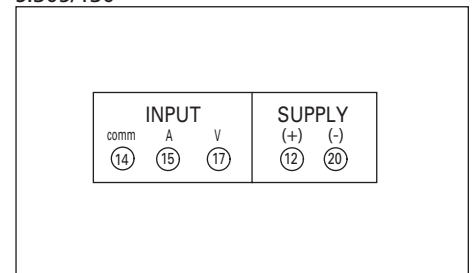
72x36 flush mounting
current from CT
●(38 selectable ranges)
direct voltage



NT627



S.305/130



●Portata - Visualizzazione/Range - Display
vedi pagina/see page 156 tab. G

Visualizzazione
Display a LED rossi h=14mm
Indicazione massima: 999
Indicazione fuori scala:
ingresso >1,2In oppure 1,2Un
Precisione: ±1% +1 digit

Ingresso
Ingresso selezionabile:
- tensione diretta
- corrente da TA
Autoconsumo: ≤ 0,1VA (tensione) -
≤0,6VA (corrente)

Condizioni ambientali
Temperatura di impiego : -5...55°C
Adatto all'utilizzo in climi tropicali

Custodia
Grado di protezione (EN60529):
IP50 (frontale), IP20 (morsetti e custodia)

Display
Red LED's display h=14mm
Maximum display: 999
Overrange indication:
input >1,2In or 1,2Un
Accuracy: ±1% +1 digit

Input
Selectable input:
- direct voltage
- current from CT
Rated burden: ≤0,1VA (voltage) -
≤0,6VA current

Environmental conditions
Nominal temperature range : -5...55°C
Suitable for tropical climates

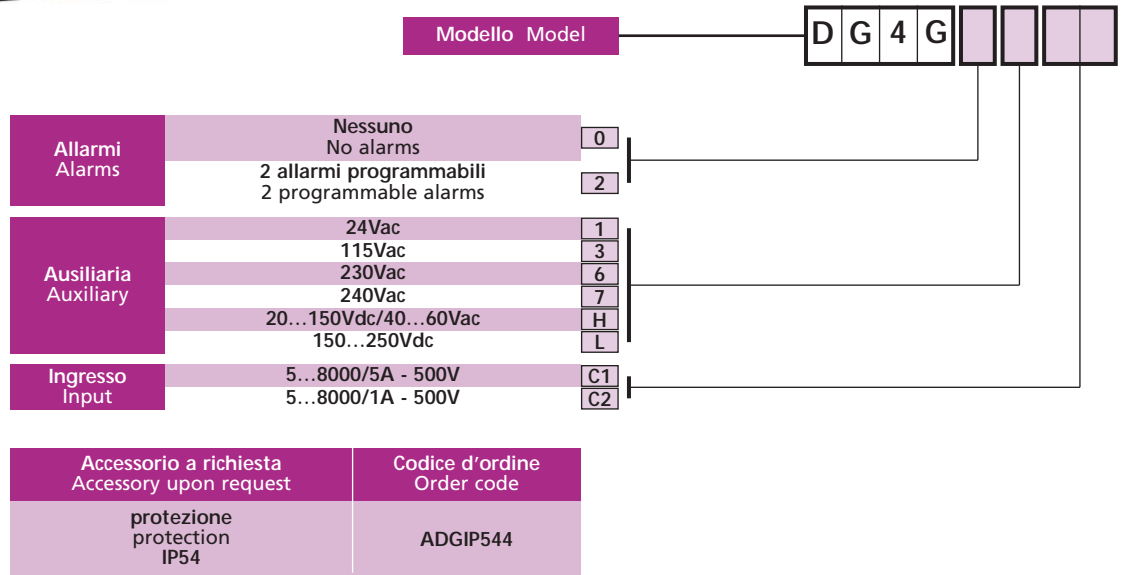
Housing
Protection degree (EN60529):
IP50 (front frame), IP20 (terminals and housing)

1000
punti/points

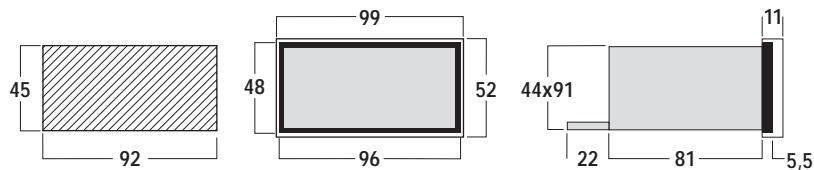


96x48 da incasso
con o senza allarmi
corrente da TA
●(38 portate selezionabili)
tensione diretta

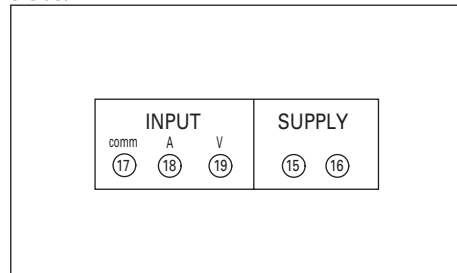
96x48 flush mounting
with or without alarms
current from CT
●(38 selectable ranges)
direct voltage



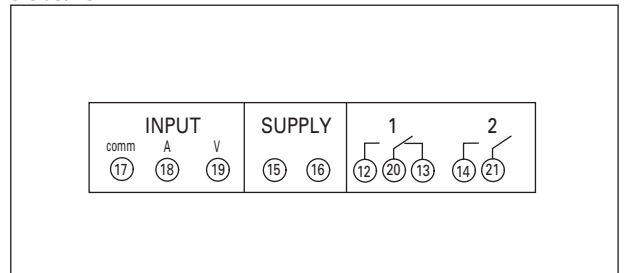
NT533



S.305/117



S.305/134



●Portata - Visualizzazione/Range - Display
vedi pagina/see page 156 tab. G

Visualizzazione
Display a LED rossi h=14mm
Indicazione massima: 999
Indicazione fuori scala:
ingresso >1,2In oppure 1,2Un
Precisione: ±1% +1 digit

Ingresso
Ingresso selezionabile:
- tensione diretta
- corrente da TA
Autoconsumo: ≤ 0,1VA (tensione) -
≤0,6VA (corrente)

Condizioni ambientali
Temperatura di impiego: -5...55°C
Adatto all'utilizzo in climi tropicali

Custodia
Grado di protezione (EN60529):
IP50 (frontale), IP20 (morsetti e custodia)

Display
Red LED's display h=14mm
Maximum display: 999
Overrange indication:
input >1,2In or 1,2Un
Accuracy: ±1% +1 digit

Input
Selectable input:
- direct voltage
- current from CT
Rated burden: ≤0,1 VA (voltage) -
≤0,6 VA (current)

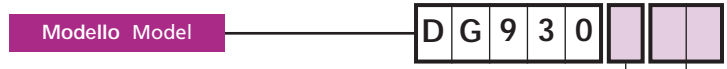
Environmental conditions
Nominal temperature range : -5...55°C
Suitable for tropical climates

Housing
Protection degree (EN60529):
IP50 (front frame), IP20 (terminals and housing)



1000
punti/points

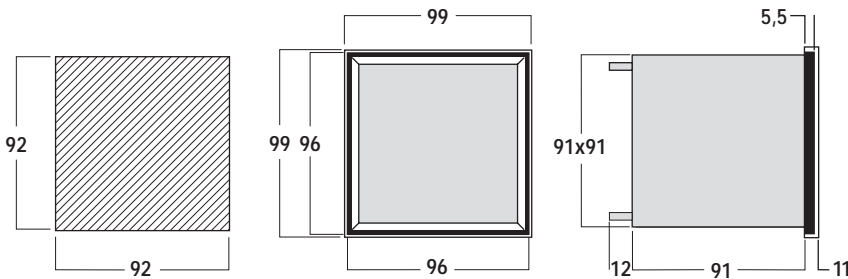
96x96 da incasso 3 misure corrente da TA ●(38 portate selezionabili) tensione e frequenza dirette	96x96 flush mounting 3 measurements current from CT ●(38 selectable ranges) direct voltage and frequency
---	--



Ausiliaria Auxiliary frequenzimetro autoalimentato Selfsupplied frequencymeter	24Vac	1
	115Vac	3
	230Vac	6
	240Vac	7
	20...150Vdc/40...60Vac	H
	150...250Vdc	L
3 ingressi 3 inputs	5...8000/5A - 500V	E1
	5...8000/5A - 500V	
	115/230V 40.0...80.0Hz	E2
	5...8000/1A - 500V	
	5...8000/1A - 500V	
	115/230V 40.0...80.0Hz	

Accessorio a richiesta Accessory upon request	Codice d'ordine Order code
protezione protection IP54	ADGIP549

NT611



●Portata - Visualizzazione/Range - Display
vedi pagina/see page 156 tab. G

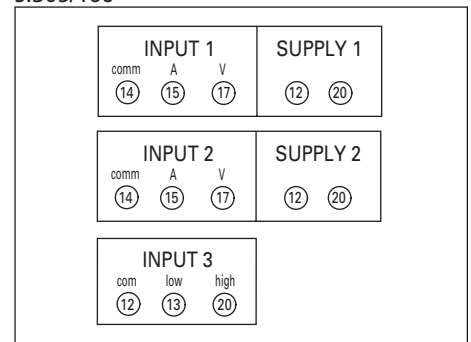
Visualizzazione
Display a LED rossi h=14mm
Indicazione massima: 999
Indicazione fuori scala:
ingresso >1,2In oppure 1,2Un
Precisione: ±1% (±0,5% frequenza) +1 digit

Ingresso
Ingressi selezionabili:
- corrente da TA
- tensione diretta
- frequenza diretta
Autoconsumo: ≤0,6VA (corrente) -
≤0,1VA (tensione) - ≤4,5VA (frequenza)

Condizioni ambientali
Temperatura di impiego :-5...55°C
Adatto all'utilizzo in climi tropicali

Custodia
Grado di protezione (EN60529):
IP50 (frontale), IP20 (morsetti e custodia)

S.305/166



Display
Red LED's display h=14mm
Maximum display: 999
Overrange indication:
input >1,2In or 1,2Un
Accuracy: ±1% (±0,5% frequency) +1 digit

Input
Selectable inputs:
- current from CT
- direct voltage
- direct frequency
Rated burden: ≤0,6VA (current) -
≤0,1VA (voltage) - ≤4,5VA (frequency)

Environmental conditions
Nominal temperature range : -5...55°C
Suitable for tropical climates

Housing
Protection degree (EN60529):
IP50 (front frame), IP20 (terminals and housing)

1000

punti/points



72x72 da incasso

72x72 flush mounting

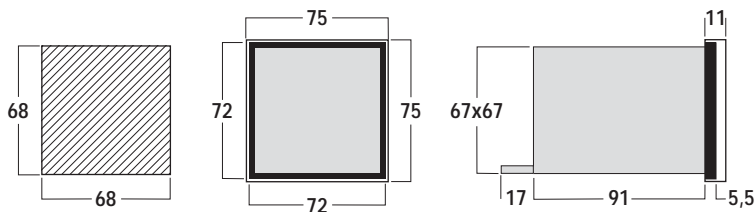
Modello Model

D G 8 S 0

Ausiliaria Auxiliary	Autoalimentato Selfsupplied	A
Ingresso Input	115 e/and 230V 40,0...80,0Hz 115 e/and 230V 200...800Hz	F2 F3

Accessorio a richiesta Accessory upon request	Codice d'ordine Order code
protezione protection IP54	ADGIP547

NT446



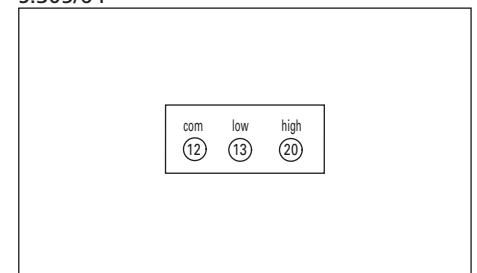
Visualizzazione
Display a LED rossi h=14mm
Indicazione massima: 999
Precisione: $\pm 0,5\%$ +1 digit

Ingresso
Ingresso: diretto
Autoconsumo: $\leq 4,5$ VA

Condizioni ambientali
Temperatura di impiego : 5...40°C
Adatto all'utilizzo in climi tropicali

Custodia
Grado di protezione (EN60529):
IP50 (frontale), IP20 (morsetti e custodia)

S.305/64



Display
Red LED's display h=14mm
Maximum display: 999
Accuracy: $\pm 0,5\%$ +1 digit

Input
Input: direct
Rated burden: $\leq 4,5$ VA

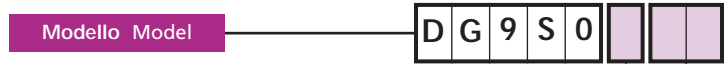
Environmental conditions
Nominal temperature range : 5...40°C
Suitable for tropical climates

Housing
Protection degree (EN60529):
IP50 (front frame), IP20 (terminals and housing)



96x96 da incasso

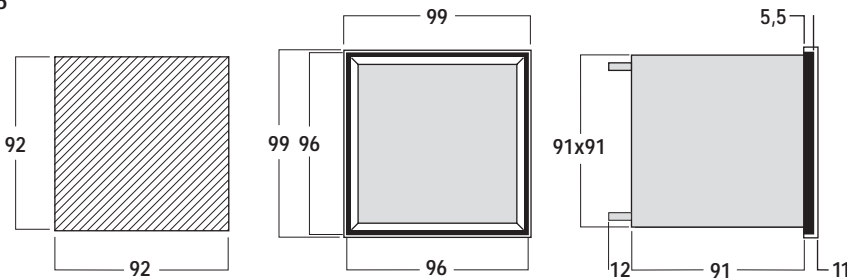
96x96 flush mounting



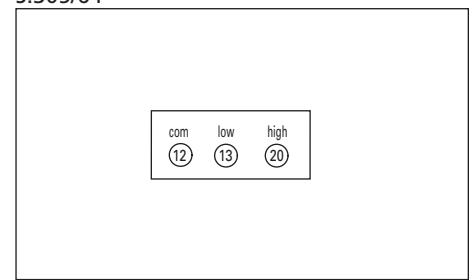
Ausiliaria Auxiliary	Autoalimentato Selfsupplied	A
Ingresso Input	115 e/and 230V 40.0...80.0Hz 115 e/and 230V 200...800Hz	F2 F3

Accessorio a richiesta Accessory upon request	Codice d'ordine Order code
protezione protection IP54	ADGIP549

NT446



S.305/64



Visualizzazione
 Display a LED rossi h=14mm
 Indicazione massima: 999
 Precisione: ±0,5% +1 digit

Ingresso
 Ingresso : diretto
 Autoconsumo: ≤4,5 VA

Condizioni ambientali
 Temperatura di impiego : 5...40°C
 Adatto all'utilizzo in climi tropicali

Custodia
 Grado di protezione (EN60529):
 IP50 (frontale), IP20 (morsetti e custodia)

Display
 Red LED's display h=14mm
 Maximum display: 999
 Accuracy: ±0,5% +1 digit

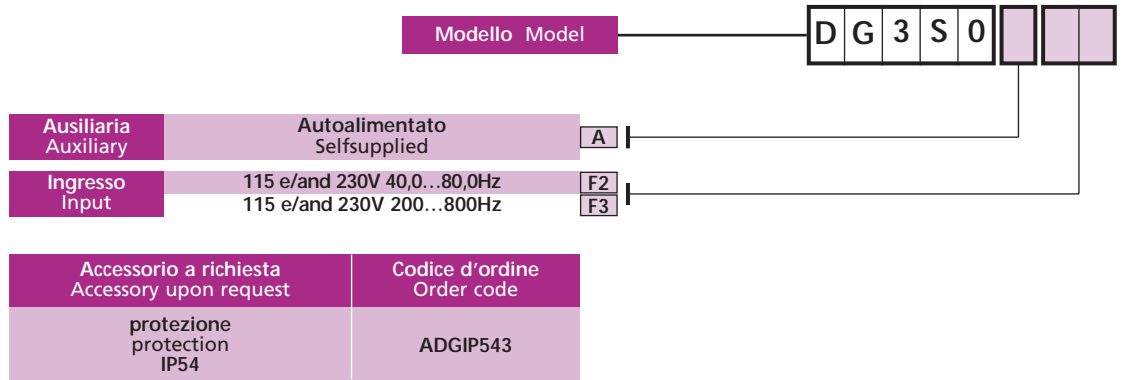
Input
 Ingresso: direct
 Rated burden: ≤4,5 VA

Environmental conditions
 Nominal temperature range : 5...40°C
 Suitable for tropical climates

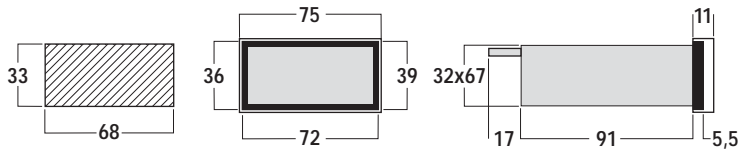
Housing
 Protection degree (EN60529):
 IP50(front frame), IP20 (terminals and housing)



72x36 da incasso 72x36 flush mounting



NT446



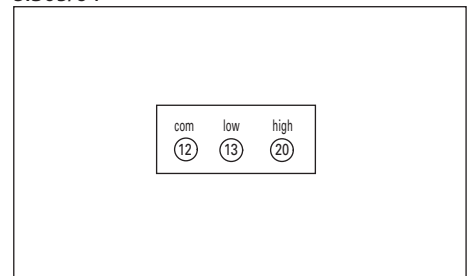
Visualizzazione
Display a LED rossi h=14mm
Indicazione massima: 999
Precisione: ±0,5% +1 digit

Ingresso
Ingresso: diretto
Autoconsumo: ≤4,5VA

Condizioni ambientali
Temperatura di impiego : 5...40°C
Adatto all'utilizzo in climi tropicali

Custodia
Grado di protezione (EN60529):
IP50 (frontale), IP20 (morsetti e custodia)

S.305/64



Display
Red LED's display h=14mm
Maximum display: 999
Accuracy: ±0,5% +1 digit

Input
Input: direct
Rated burden: ≤4,5VA

Environmental conditions
Nominal temperature range : 5...40°C
Suitable for tropical climates

Housing
Protection degree (EN60529):
IP50 (front frame), IP20 (terminals and housing)

1000
punti/points



96x48 da incasso

96x48 flush mounting

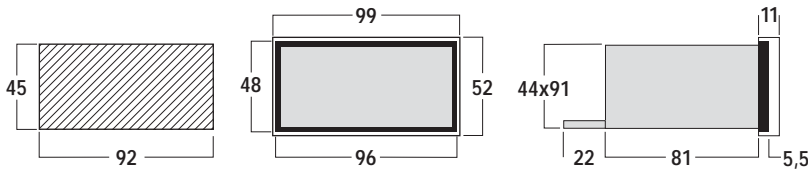
Modello Model

D G 4 S 0

Ausiliaria Auxiliary	Autoalimentato Selfsupplied	A
Ingresso Input	115 e/and 230V 40,0...80,0Hz 115 e/and 230V 200...800Hz	F2 F3

Accessorio a richiesta Accessory upon request	Codice d'ordine Order code
protezione protection IP54	ADGIP544

NT047



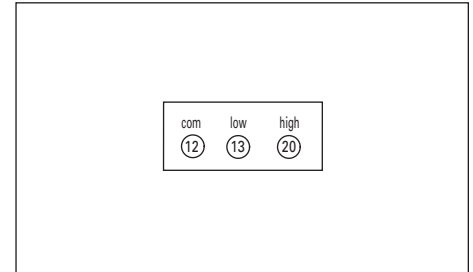
Visualizzazione
Display a LED rossi h=14mm
Indicazione massima: 999
Precisione: ±0,5% +1 digit

Ingresso
Ingresso: diretto
Autoconsumo: ≤4,5 VA

Condizioni ambientali
Temperatura di impiego : 5...40°C
Adatto all'utilizzo in climi tropicali

Custodia
Grado di protezione (EN60529):
IP50 (frontale), IP20 (morsetti e custodia)

S.305/64



Display
Red LED's display h=14mm
Maximum display: 999
Accuracy: ±0,5% +1 digit

Input
Input: direct
Rated burden: ≤4,5 VA

Environmental conditions
Nominal temperature range : 5...40°C
Suitable for tropical climates

Housing
Protection degree (EN60529):
IP50 (front frame), IP20 (terminals and housing)



2000
punti/points

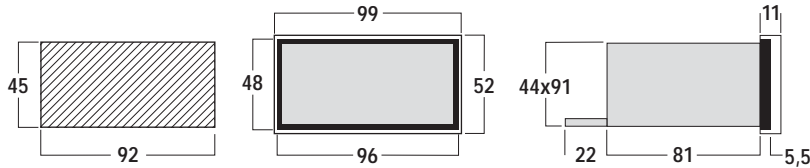
96x48 da incasso per termoresistenza Pt 100 96x48 flush mounting for resistance bulb Pt 100

Modello Model **D G 4 X 0**

Ausiliaria Auxiliary	24Vac	1
	115 e/and 230Vac	5
	240Vac	7
	18...36Vdc	A
	36...60Vdc	B
Ingresso Input	85...150Vdc	C
	Pt100 - 50...200°C	T1
	Pt100 - 50...400°C	T2

Accessorio a richiesta Accessory upon request	Codice d'ordine Order code
protezione protection IP54	ADGIP544

NT046



Visualizzazione

Display a LED rossi h=14mm
Indicazione massima: -1999...1999
Precisione: ±0,5% +1 digit

Ingresso

Ingresso: da termoresistenza Pt100 con collegamento 2 opp. 3 fili
Compensazione resistenza da linea: ≤1Ω sui 3 rami (con collegamento a 3 fili)
Corrente di misura (applicata al termoelemento): ≤2mA

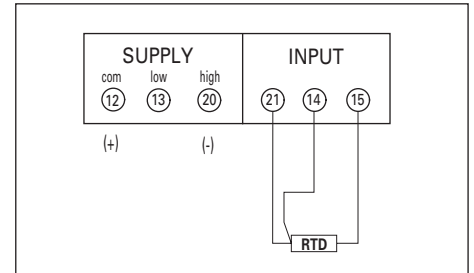
Condizioni ambientali

Temperatura di impiego: 5...40°C
Adatto all'utilizzo in climi tropicali

Custodia

Grado di protezione (EN60529):
IP50 (frontale), IP20 (morsetti e custodia)

S.305/66



Display

Red LED's display h=14mm
Maximum display: -1999...1999
Accuracy: ±0,5% +1 digit

Input

Input: from resistance bulb Pt100 with 2 or 3 wire connection
Line resistance compensation: ≤1Ω on 3 branches (with 3-wire connection)
Measuring current (applied to thermoelement): ≤2mA

Environmental conditions

Nominal temperature range: 5...40°C
Suitable for tropical climates

Housing

Protection degree (EN60529):
IP50 (front frame), IP20 (terminals and housing)

Per collegamento 2 fili, cortocircuitare morsetti 14 e 21
For 2-wire connection, you have to short-circuit terminals 14 and 21



96x48 da incasso
per termocoppia J/K/T/S

96x48 flush mounting
for thermocouple J/K/T/S

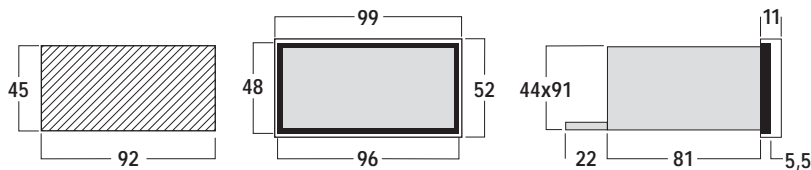
Modello Model

D G 4 Y 0

Ausiliaria Auxiliary	24Vac	1
	115 e/and 230Vac	5
	240Vac	7
	18...36Vdc	A
	36...60Vdc	B
	85...150Vdc	C
Ingresso Input	J/K/T/S	T3

Accessorio a richiesta Accessory upon request	Codice d'ordine Order code
protezione protection IP54	ADGIP544

NT306



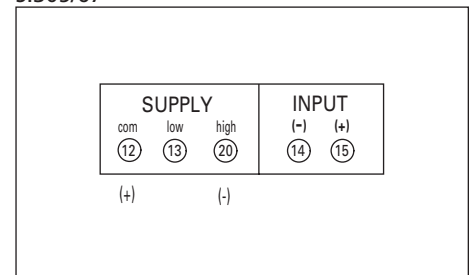
Visualizzazione
Display a LED rossi h=14mm
Taratura: °C oppure °F selezionabile
Precisione: ±2°C oppure ±3,6°F+1 digit

Ingresso
Ingresso: da termocoppia, tipo J/K/T/S selezionabile
Giunto freddo: compensazione automatica, campo 0...50°C

Condizioni ambientali
Temperatura di impiego : 5...40°C
Adatto all'utilizzo in climi tropicali

Custodia
Grado di protezione (EN60529):
IP50 (frontale), IP20 (morsetti e custodia)

S.305/67



Display
Red LED's display h=14mm
Calibration: °C or °F selectable
Accuracy: ±2°C or ±3,6°F +1 digit

Input
Input: from thermocouple, type J/K/T/S selectable
Cold junction: automatic compensation, range 0...50°C

Environmental conditions
Nominal temperature range : 5...40°C
Suitable for tropical climates

Housing
Protection degree (EN60529):
IP50 (front frame), IP20 (terminals and housing)

Termocoppia Thermocouple	Campo di misura Measuring
J	-110...750°C / -230...1382°F
K	-110...1200°C / -230...1999°F
T	-110...400°C / -230...752°F
S	500...1750°C / 932...1999°F

100000
punti/points



96x48 da incasso
Programmabile
con allarmi,
uscita analogica,
comunicazione RS485

96x48 flush mounting
Programmable
with alarms,
analog output,
RS485 communication

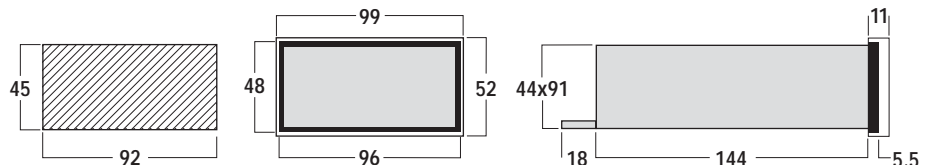
Modello Model



Ausiliaria Auxiliary	24Vac	1
	115Vac	3
	230Vac	6
	240Vac	7
	20...150Vdc/40...60Vac 150...250Vdc	H L
Ingresso Input	Pt100/Ni100 - J/K/T/R/S	T4
Uscita per ritrasmissione Re-transmission output	nessuna/none	0
	analogica/analog 0...20mA	1
	analogica/analog 20...0...20mA	2
	analogica/analog 4...20mA	3
	analogica/analog 0...10V	4
	analogica/analog 10...0...10V	5
	analogica/analog 1...5V digitale/digital RS485	6 7

Accessorio a richiesta Accessory upon request	Codice d'ordine Order code
protezione protection IP54	ADGIP544

NT465



Schema di inserimento S.305/125
e tabella campo di misura
vedi pagina 157

Wiring diagrams S.305/125
and measuring range table
see page 157

Visualizzazione

Display a LED rossi h=14mm
Indicazione massima: ±99999
Termoresistenza a 3 fili
- Precisione (a 23°C): ±0,5 °C +1 digit
- Precisione (nel campo 5...40°C): ±1°C +1 digit
Termocoppia
- Precisione (a 23°C): ±0,5 °C +1 digit
- Precisione (nel campo 5...40°C): ±2°C +1 digit

Ingresso

Ingresso selezionabile:
termoresistenza Pt100, Ni100
o termocoppia J,K,T,R,S
Termoresistenza a 3 fili
- Resistenza di linea: compensazione automatica
fino a 50Ω per ramo
- Corrente di misura (applicata al
termoelemento): ≤200μA
Termocoppia
- Compensazione automatica giunto freddo: 0...50°C

Condizioni ambientali

Temperatura di impiego : 5...40°C
Adatto all'utilizzo in climi tropicali

Custodia

Grado di protezione (EN60529):
IP50 (frontale), IP20 (morsetti e custodia)

Display

Red LED's display h=14mm
Maximum display: ±99999
resistance bulb 3-wire
- Accuracy (at 23°C): ±0,5°C+1 digit
- Accuracy (range 5...40°C): ±1°C +1 digit
Thermocouple
- Accuracy (at 23°C): ±0,5°C +1 digit
- Accuracy (range 5...40°C): ±2°C +1 digit

Input

Selectable input:
resistance bulb Pt100, Ni 100
or thermocouple J,K,T,R,S
Resistance bulb 3-wire
- Line resistance: automatic compensation up to
50Ω on 3 branches
- Measuring current (applied to
thermoelement): ≤200μA
Thermocouple
- Automatic compensation cold junction: 0...50°C

Environmental conditions

Nominal temperature range : 5...40°C
Suitable for tropical climates

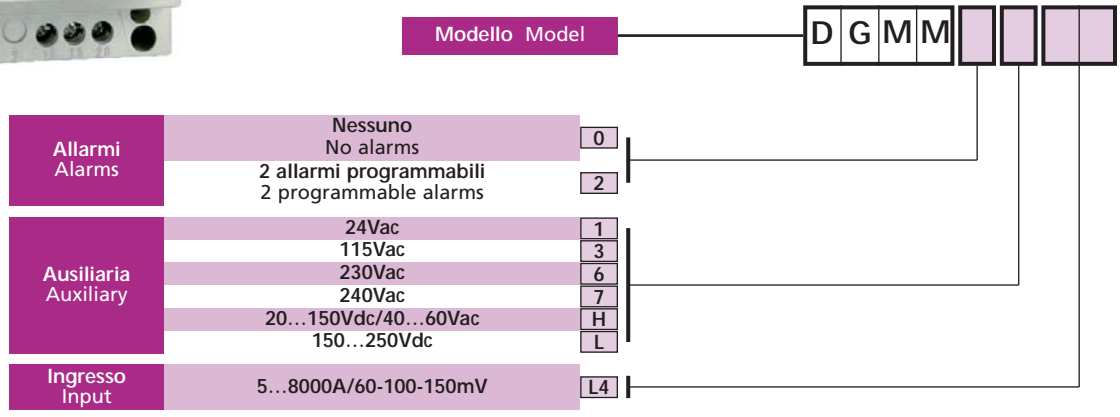
Housing

Protection degree (EN60529):
IP50 (front frame), IP20 (terminals and housing)

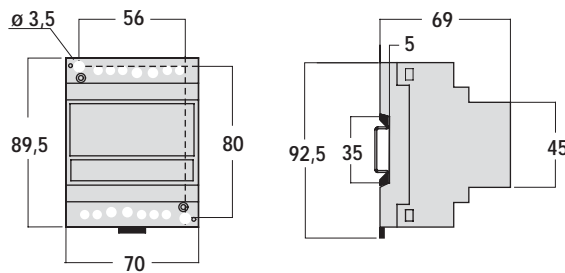
1000
punti/points



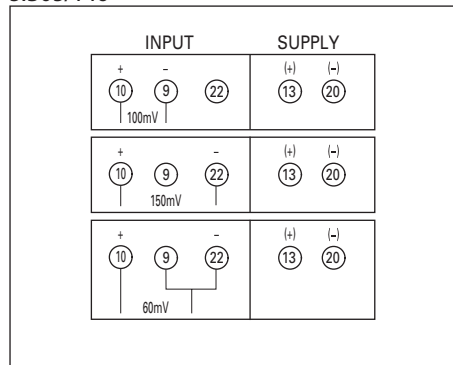
- 4 Moduli ingresso da derivatore ●(38 portate selezionabili) con o senza allarmi
- 4 Module input from shunt ●(38 selectable ranges) with or without alarms



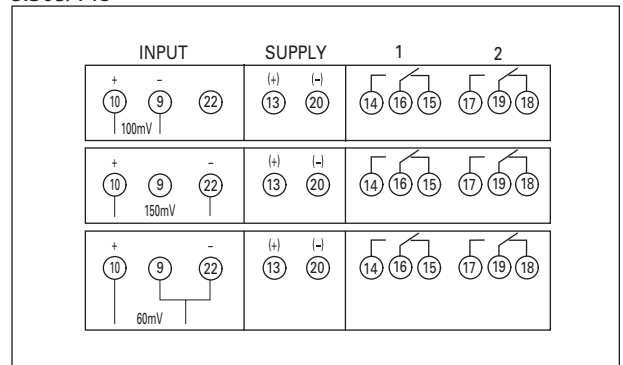
NT599



S.305/146



S.305/148



●Portata - Visualizzazione/range - Display vedi pagina/see page 155 tab. C

Visualizzazione
Display a LED verdi h=14mm
Indicazione massima: 999
Indicazione fuori scala: ingresso >1,2 In
Precisione: ±1% +1 digit

Ingresso
Ingresso da derivatore
Impedenza di ingresso: ≥28kΩ (60mV) - ≥47kΩ (100mV) - ≥70kΩ (150mV)

Condizioni ambientali
Temperatura di impiego : -5...55°C
Adatto all'utilizzo in climi tropicali

Custodia
Grado di protezione (EN60529):
IP50 (frontale), IP20 (morsetti e custodia)

Display
Green LED's display h=14mm
Maximum display: 999
Overrange indication: input >1,2 In
Accuracy: ±1% +1 digit

Input
Input: from shunt
Input impedance: ≥28kΩ (60mV) - ≥47kΩ (100mV) - ≥70kΩ (150mV)

Environmental conditions
Nominal temperature range : -5...55°C
Suitable for tropical climates

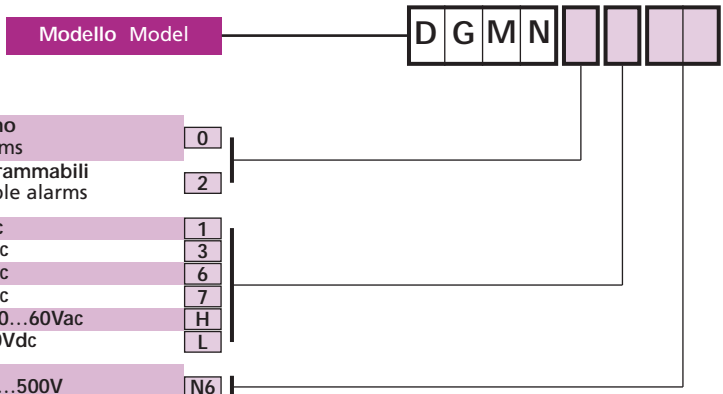
Housing
Protection degree (EN60529):
IP50 (front frame), IP20 (terminals and housing)



1000
punti/points

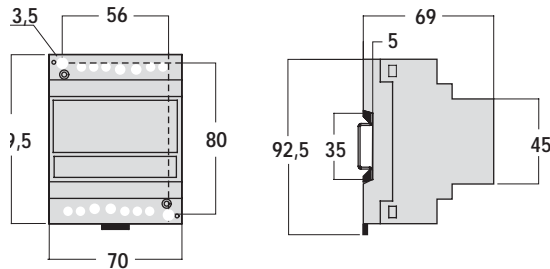
4 Moduli
con o senza allarmi
ingresso diretto

4 Module
with or without alarms
direct input

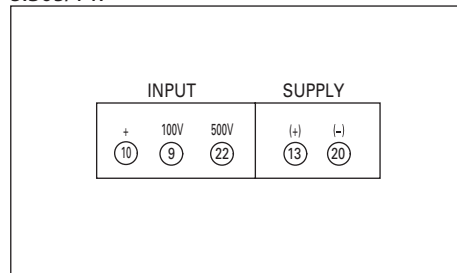


* Ingresso /input 0...100V
visualizzazione/display 000...99.9
visualizzazione/display +20% 000...120
* Ingresso /input 0...500V
visualizzazione/display 000...500
visualizzazione/display +20% 000...600

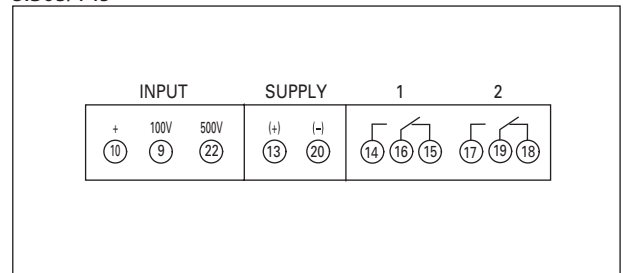
NT600



S.305/147



S.305/149



Visualizzazione
Display a LED verdi h=14mm
Indicazione massima: 999
Indicazione fuori scala: ingresso >1,2 Un
Precisione: ±1% +1 digit

Ingresso
Ingresso: diretto 100-500V selezionabile
Impedenza di ingresso: ≥200kΩ (Un 100V) -
≥1MΩ (Un 500V)

Condizioni ambientali
Temperatura di impiego : -5...55°C
Adatto all'utilizzo in climi tropicali

Custodia
Grado di protezione (EN60529):
IP50 (frontale), IP20 (morsetti e custodia)

Display
Green LED's display h=14mm
Maximum display: 999
Overrange indication: input >1,2 Un
Accuracy: ±1% +1 digit

Input
Input: direct 100-500V selectable
Input impedance: ≥200kΩ (Un 100V) -
≥1MΩ (Un 500V)

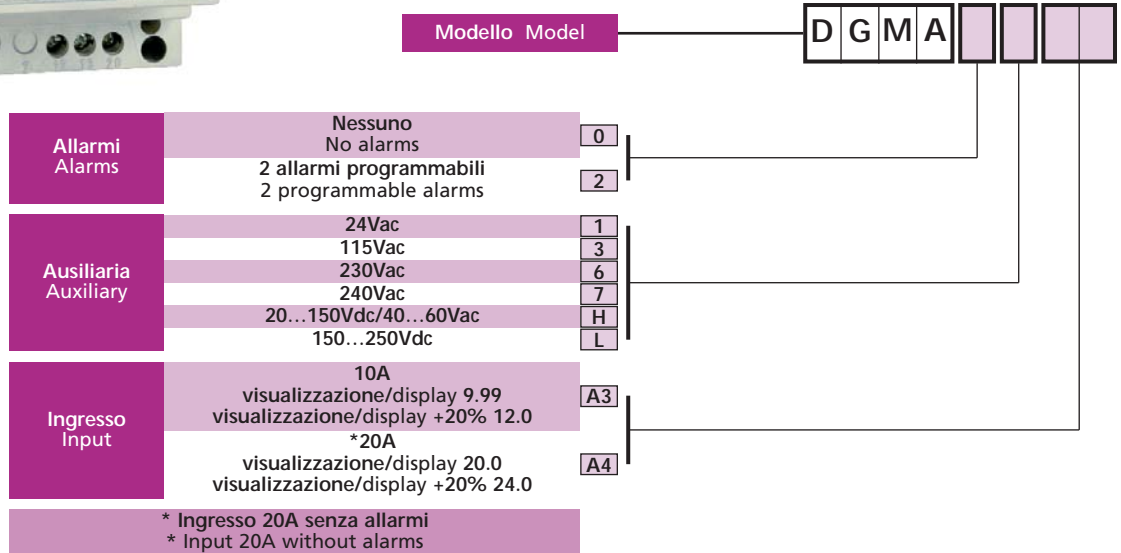
Environmental conditions
Nominal temperature range: -5...55°C
Suitable for tropical climates

Housing
Protection degree (EN60529):
IP50 (front frame), IP20 (terminals and housing)

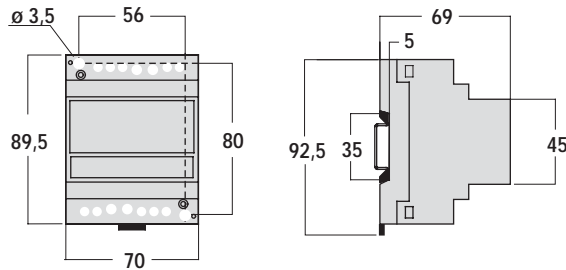


1000
punti/points

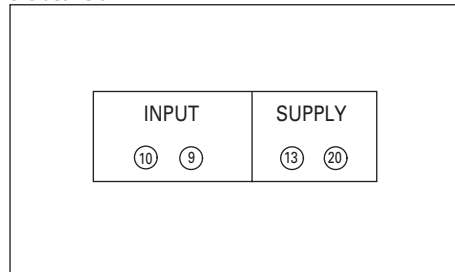
4 Moduli con o senza allarmi / 4 Module with or without alarms



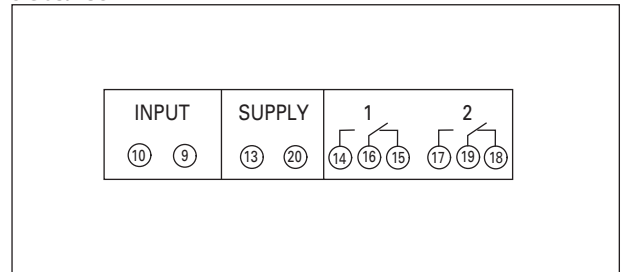
NT601



S.305/158



S.305/159



Visualizzazione
Display a LED verdi h=14mm
Indicazione massima: 999
Indicazione fuori scala: ingresso >1,2In
Precisione: ±1% +1 digit

Ingresso
Ingresso: diretto 10 oppure 20A
Autoconsumo: ≤1 VA

Condizioni ambientali
Temperatura di impiego : -5...55°C
Adatto all'utilizzo in climi tropicali

Custodia
Grado di protezione(EN60529):
IP50 (frontale), IP20 (morsetti e custodia)

Display
Green LED's display h=14mm
Maximum display: 999
Overrange indication: input >1,2In
Accuracy: ±1% +1 digit

Input
Input: direct 10 or 20A
Rated burden: ≤1 VA

Environmental conditions
Nominal temperature range : -5...55°C
Suitable for tropical climates

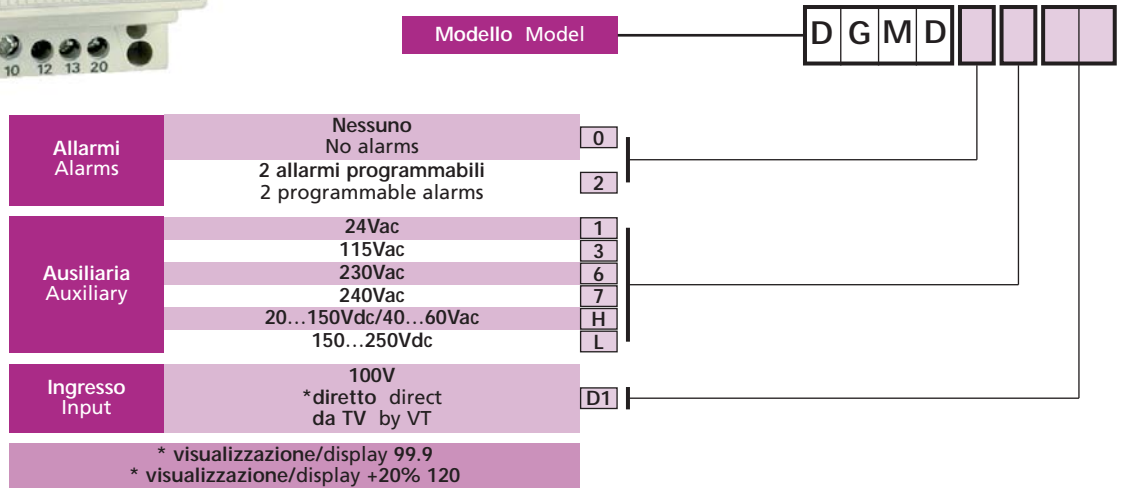
Housing
Protection degree (EN60529):
IP50 (front frame), IP20 (terminals and housing)



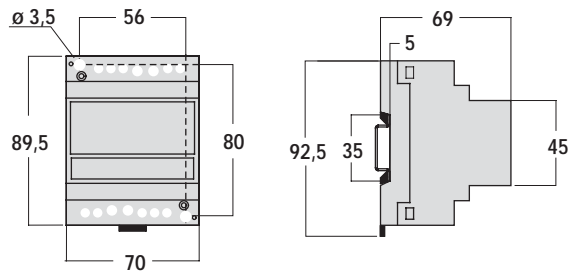
1000
punti/points

4 Moduli con o senza allarmi
ingresso diretto o da TV
●(43 portate selezionabili)

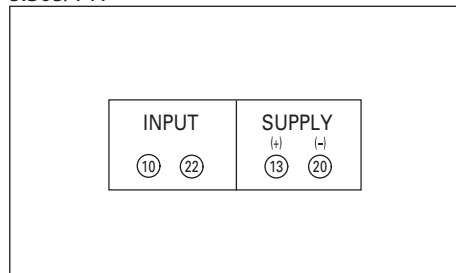
4 Module with or without alarms
direct input or from VT
●(43 selectable ranges)



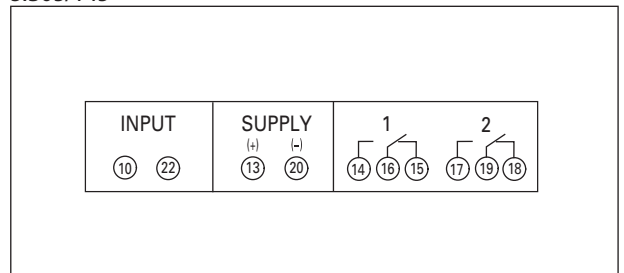
NT596



S.305/141



S.305/145



●Portata - Visualizzazione/Range - Display
vedi pagina/see page 156 tab. F

Visualizzazione
Display a LED verdi h=14mm
Indicazione massima: 999
Indicazione fuori scala: ingresso >1,2 Un
Precisione: ±1% +1 digit

Ingresso
Ingresso: diretto o da TV
Autoconsumo: ≤0,1 VA

Condizioni ambientali
Temperatura di impiego: -5...55°C
Adatto all'utilizzo in climi tropicali

Custodia
Grado di protezione (EN 60529):
IP50 (frontale), IP20 (morsetti e custodia)

Display
Green LED's display h=14mm
Maximum display: 999
Overrange indication: input >1,2 Un
Accuracy: ±1% +1 digit

Input
Input: direct or from VT
Rated burden: ≤0,1 VA

Environmental conditions
Nominal temperature range: -5...55°C
Suitable for tropical climates

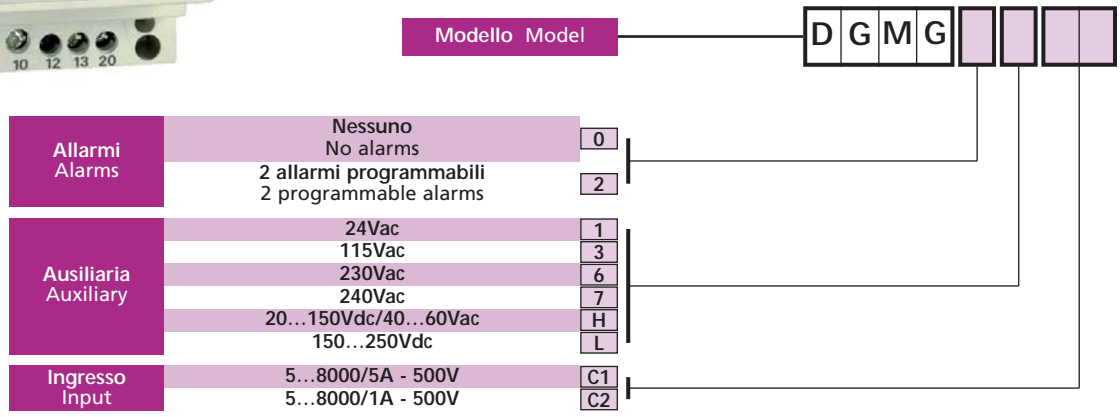
Housing
Protection degree (EN60529):
IP50 front frame), IP20 (terminals and housing)

1000
punti/points

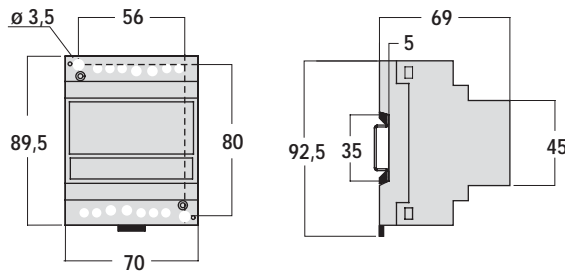


4 Moduli
con o senza allarmi
ingresso corrente da TA
●(38 portate selezionabili)
ingresso tensione diretto

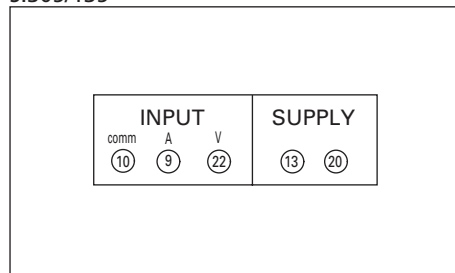
4 Module
with or without alarms
current input from CT
●(38 selectable ranges)
direct input voltage



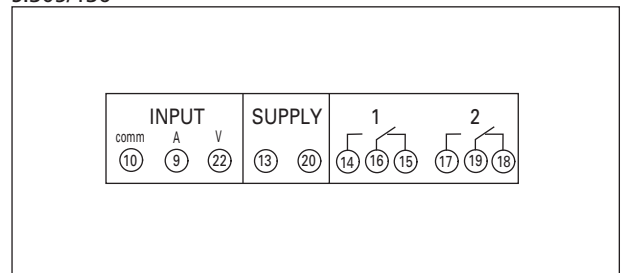
NT598



S.305/135



S.305/136



●Portata - Visualizzazione/Range - Display
vedi pagina/see page 156 tab. G

Visualizzazione
Display a LED verdi h=14mm
Indicazione massima: 999
Indicazione fuori scala: ingresso >1,2In oppure 1,2Un
Precisione: ±1% +1 digit

Ingresso
Ingresso selezionabile:
- tensione diretta
- corrente da TA
Autoconsumo: tensione ≤0,1VA
corrente ≤0,6VA

Condizioni ambientali
Temperatura di impiego : -5...55°C
Adatto all'utilizzo in climi tropicali

Custodia
Grado di protezione (EN60529):
IP50 (frontale), IP20 (morsetti e custodia)

Display
Green LED's display h=14mm
Maximum display: 999
Overrange indication: input >1,2In or 1,2Un
Accuracy: ±1% +1 digit

Input
Selectable input:
- direct voltage
- current from CT
Rated burden: voltage ≤0,1VA
current ≤0,6 VA

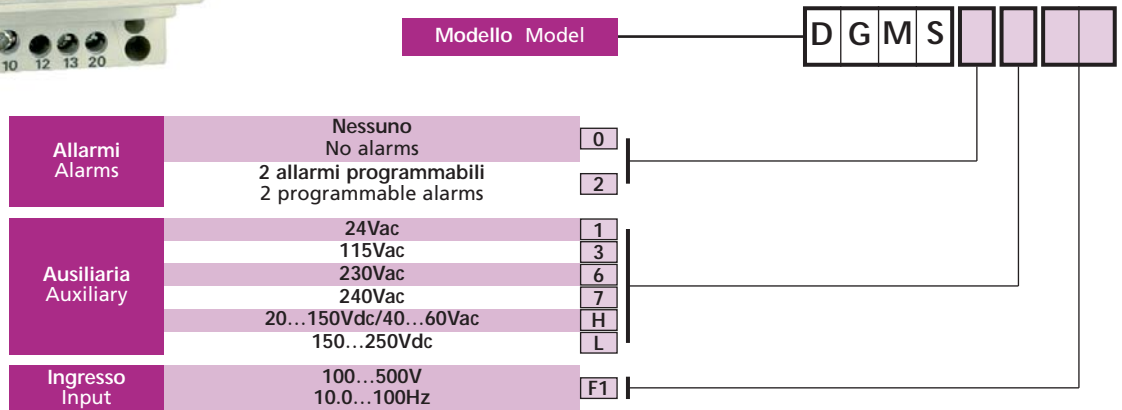
Environmental conditions
Nominal temperature range : -5...55°C
Suitable for tropical climates

Housing
Protection degree (EN60529):
IP50 (front frame), IP20 (terminals and housing)

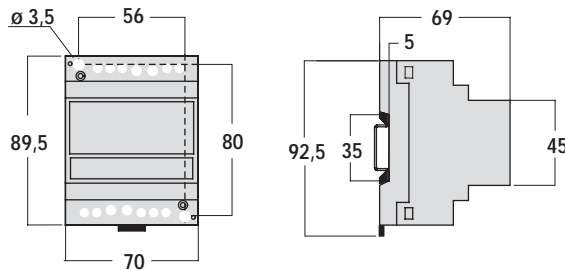
1000
punti/points



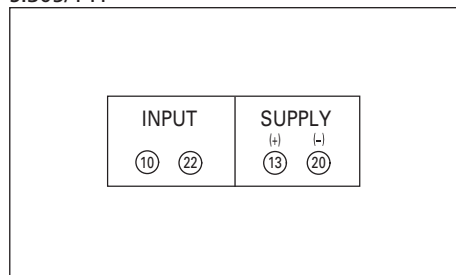
4 Moduli con o senza allarmi
4 Module with or without alarms



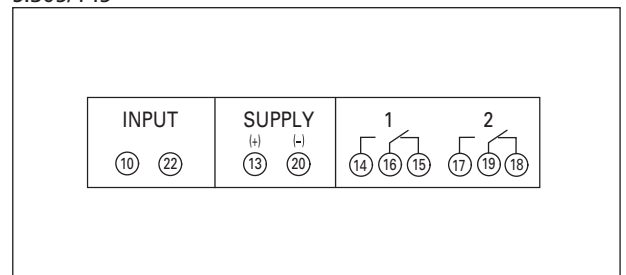
NT594



S.305/141



S.305/145



Visualizzazione
Display a LED verdi h=14mm
Indicazione massima: 999
Precisione: ±0,5% +1 digit

Ingresso
Ingresso: diretto
Autoconsumo: ≤4,5 VA

Condizioni ambientali
Temperatura di impiego : -5...55°C
Adatto all'utilizzo in climi tropicali

Custodia
Grado di protezione (EN60529):
IP50 (frontale), IP20 (morsetti e custodia)

Display
Green LED's display h=14mm
Maximum display: 999
Accuracy: ±0,5% +1 digit

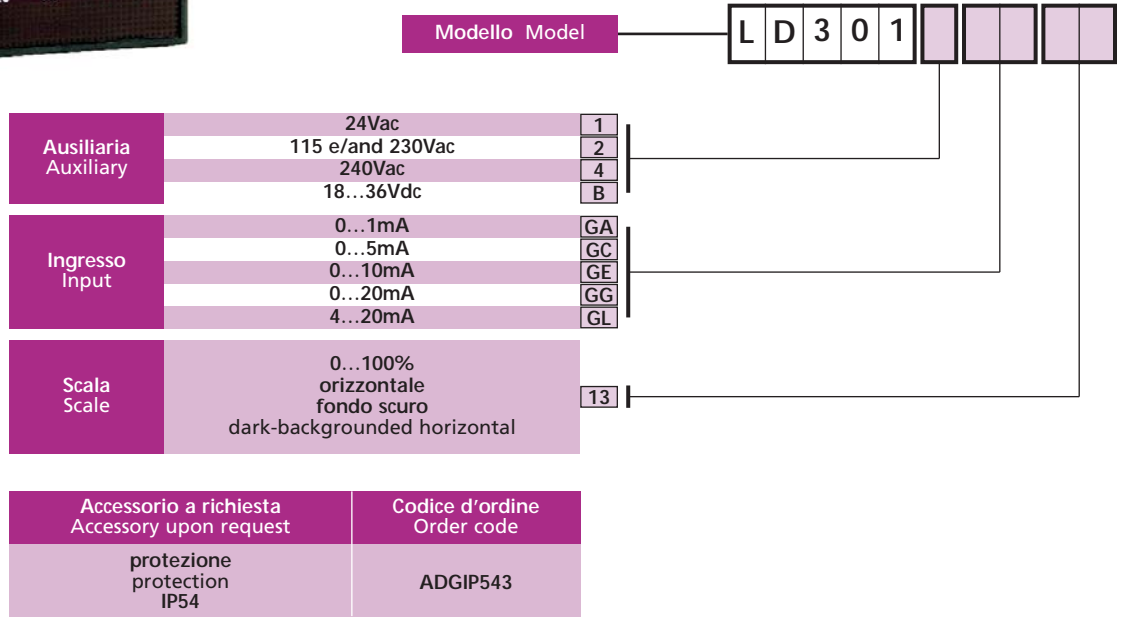
Input
Input: direct
Rated burden: ≤4,5 VA

Environmental conditions
Nominal temperature range : -5...55°C
Suitable for tropical climates

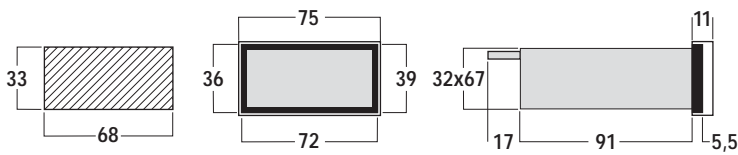
Housing
Protection degree (EN60529):
IP50 (front frame), IP20 (terminals and housing)



72 x 36
da incasso/flush mounting



NT015



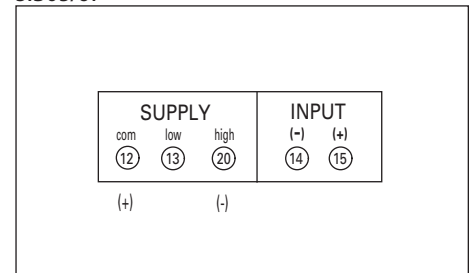
Visualizzazione
 Tipo display: barra a riempimento,
 led rossi (20 segmenti)
 Precisione: ±1 segmento

Ingresso
 Ingresso: diretto
 c.d.t.: ≤1V con In ≤20 mA
 - ≤200 mV con In 4...20mA

Condizioni ambientali
 Temperatura di impiego: 5...40°C
 Adatto all'utilizzo in climi tropicali

Custodia
 Grado di protezione (EN 60529):
 IP50(frontale), IP20 (morsetti e custodia)

S.305/67



Display
 Type of display: filling bar,
 red LED's (20 segments)
 Accuracy: ±1 segment

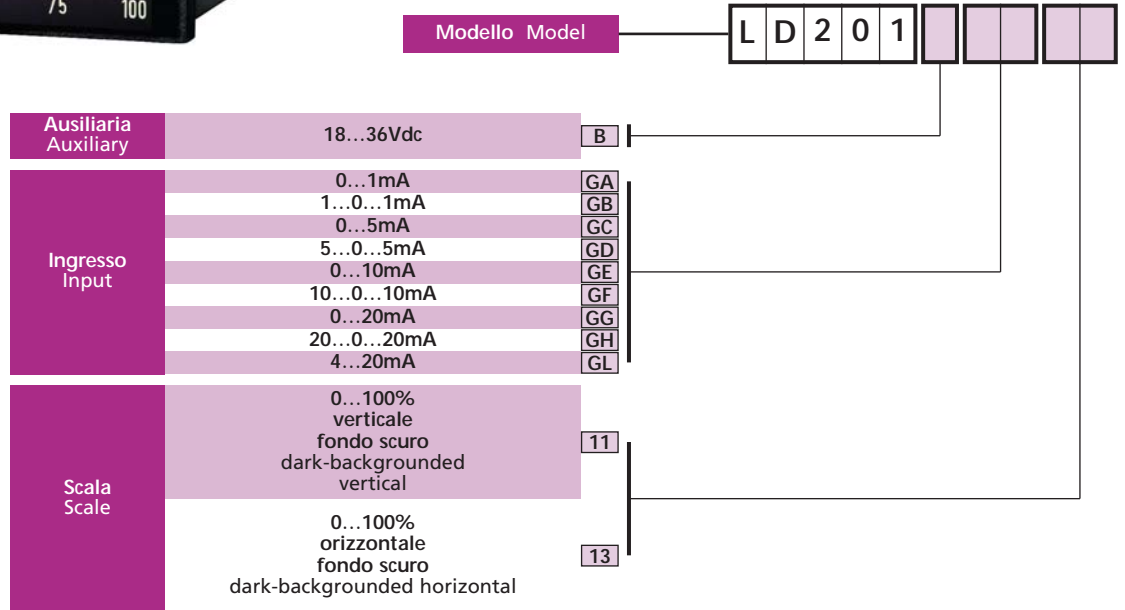
Input
 Input: direct
 Voltage drop: ≤1V with In ≤20 mA
 - ≤200 mV with In 4...20mA

Environmental conditions
 Nominal temperature range: 5...40°C
 Suitable for tropical climates

Housing
 Protection degree (EN 60529):
 IP50 (front frame), IP20 (terminals and housing)



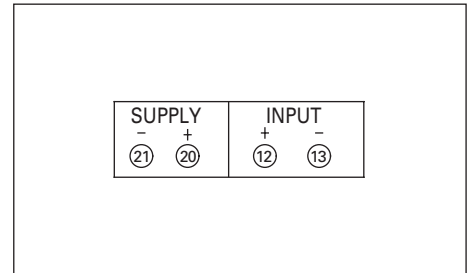
96 x 24
da incasso/flush mounting



NT026



S.305/07



Visualizzazione
 Tipo display: barra a riempimento,
 led rossi (30 segmenti)
 Precisione: ±1 segmento

Ingresso
 Ingresso: diretto
 c.d.t: ≤400mV con I_n ≤20 mA
 - ≤200 mV con I_n 4...20mA

Condizioni ambientali
 Temperatura di impiego: 5...40°C
 Adatto all'utilizzo in climi tropicali

Custodia
 Grado di protezione (EN 60529) :
 IP50(frontale), IP20 (morsetti e custodia)

Display
 Type of display: filling bar,
 red LED's (30 segments)
 Accuracy: ±1 segment

Input
 Input: direct
 Voltage drop: ≤400mV with I_n ≤20 mA
 - ≤200 mV with I_n 4...20mA

Environmental conditions
 Nominal temperature range: 5...40°C
 Suitable for tropical climates

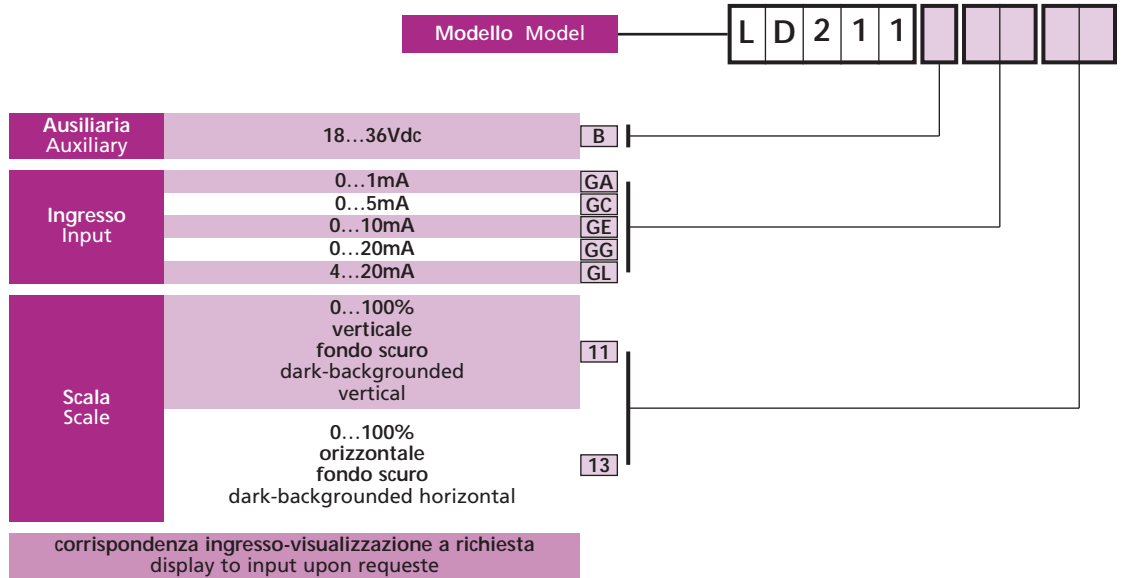
Housing
 Protection degree (EN 60529):
 IP50 (front frame), IP20 (terminals and housing)

96 x 24
da incasso/flush mounting

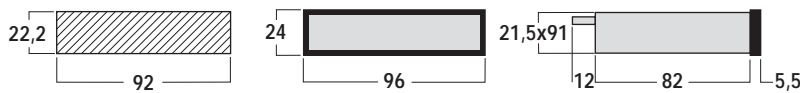


Indicazione numerica
+ indicazione analogica
espressa in percentuale
sul valore massimo

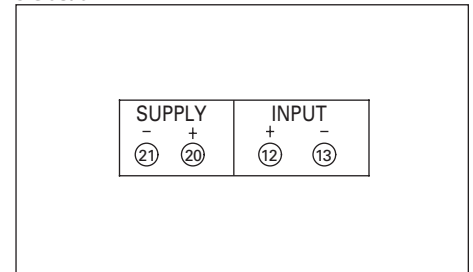
Numerical indication
+ analogic indication
expressed as percentage
of rated value



NT024



S.305/07



Visualizzazione

- Numerica (indicatore digitale)
 - display a led rossi h=6mm
 - numero punti visualizzazione: 1000
 - indicazione massima: -999...999
 - taratura (corrispondenza ingresso-visualizzazione): a richiesta
 - precisione: ±0,2% +1 digit
- Analogica (barra luminosa)
 - tipo display: barra a riempimento, led rossi (20 segmenti)
 - taratura (corrispondenza ingresso-visualizzazione): In=100%
 - precisione: ±1 segmento

Ingresso
Ingresso: diretto
c.d.t.: ≤200mV

Condizioni ambientali
Temperatura di impiego: 5...40°C
Adatto all'utilizzo in climi tropicali

Custodia
Grado di protezione (EN 60529):
IP50(frontale), IP20 (morsetti e custodia)

Display

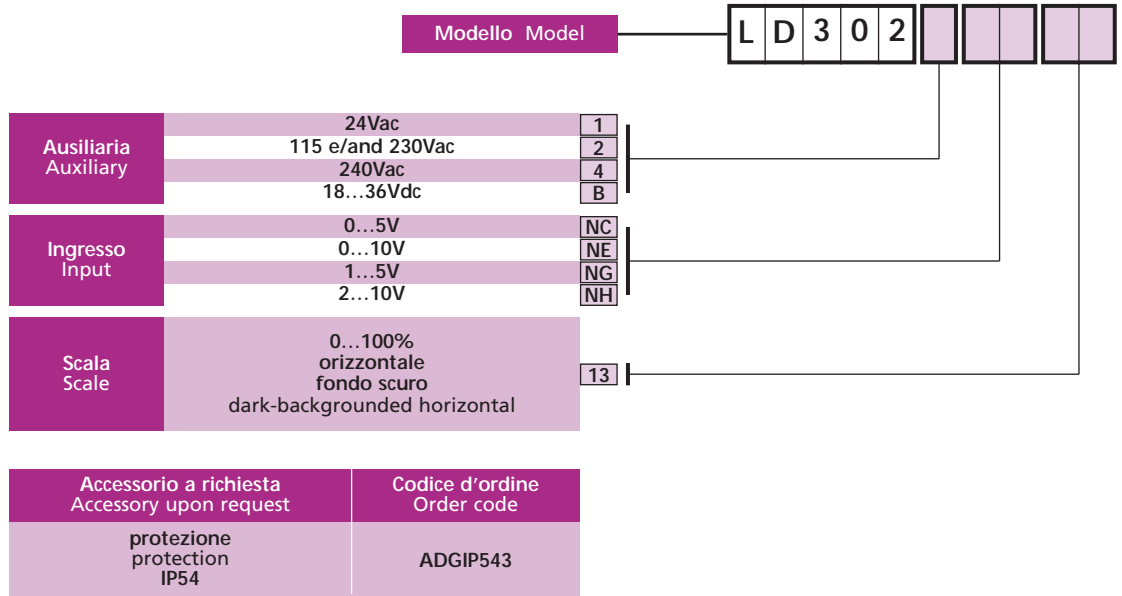
- Numerica (digital indicator)
 - red LED's display h=6mm
 - number of display points: 1000
 - maximum display: -999...999
 - calibration (display to input): upon request
 - Accuracy: ±0,2% +1 digit
- Analogic (bargraph)
 - type of display: filling bar, red LED's (20 segments)
 - calibration (display to input): In=100%
 - accuracy: ±1 segment

Input
Input: direct
Voltage drop: ≤200mV

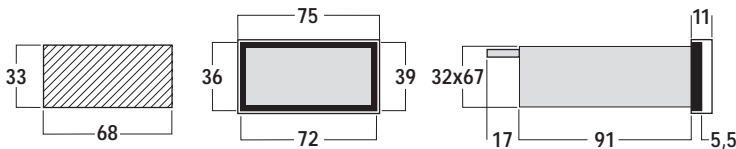
Environmental conditions
Nominal temperature range: 5...40°C
Suitable for tropical climates

Housing
Protection degree (EN 60529):
IP50 (front frame), IP20 (terminals and housing)

72 x 36
da incasso/flush mounting



NT014



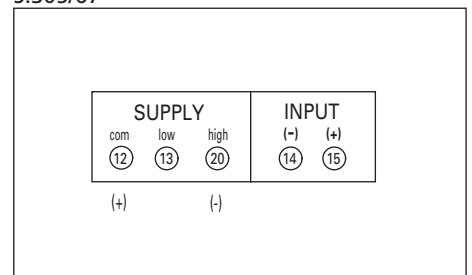
Visualizzazione
Tipo display: barra a riempimento,
led rossi (20 segmenti)
Precisione: ±1 segmento

Ingresso
Ingresso: diretto
Impedenza di ingresso: ≤10MΩ con Un <2V
- ≥300kΩ con Un ≤10V

Condizioni ambientali
Temperatura di impiego: 5...40°C
Adatto all'utilizzo in climi tropicali

Custodia
Grado di protezione (EN 60529):
IP50(frontale), IP20 (morsetti e custodia)

S.305/67



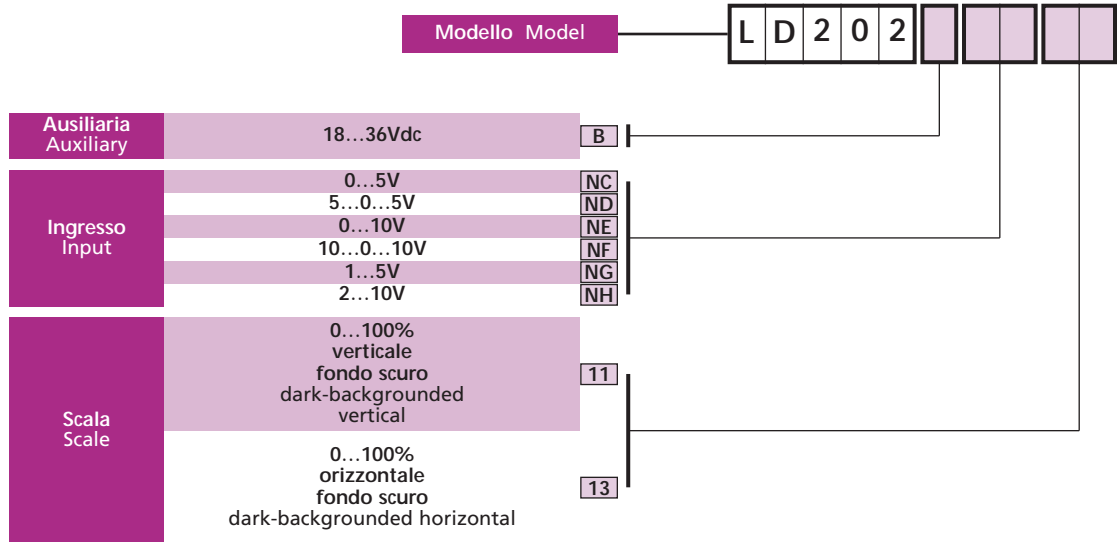
Display
Type of display: filling bar,
red LED's (20 segments)
Accuracy: ±1 segment

Input
Input: direct
Input impedance: ≤10MΩ with Un <2V
- ≥300kΩ with Un ≤10V

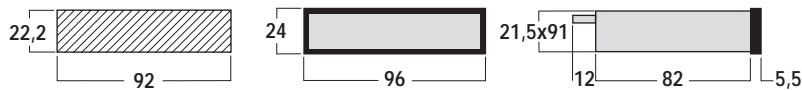
Environmental conditions
Nominal temperature range: 5...40°C
Suitable for tropical climates

Housing
Protection degree (EN 60529):
IP50 (front frame), IP20 (terminals and housing)

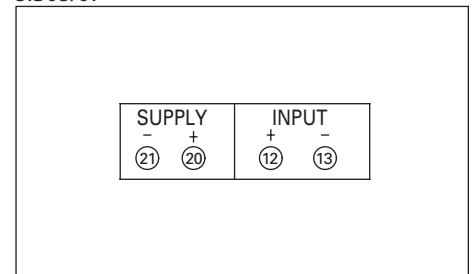
96 x 24
da incasso/flush mounting



NT025



S.305/07



Visualizzazione
Tipo display: barra a riempimento,
led rossi (30 segmenti)
Precisione: ±1 segmento

Ingresso
Ingresso: diretto
Impedenza di ingresso: ≥300kΩ

Condizioni ambientali
Temperatura di impiego: 5...40°C
Adatto all'utilizzo in climi tropicali

Custodia
Grado di protezione (EN 60529):
IP50(frontale), IP20 (morsetti e custodia)

Display
Type of display: filling bar,
red LED's (30 segments)
Accuracy: ±1 segment

Input
Input: direct
Input impedance: ≥300kΩ

Environmental conditions
Nominal temperature range: 5...40°C
Suitable for tropical climates

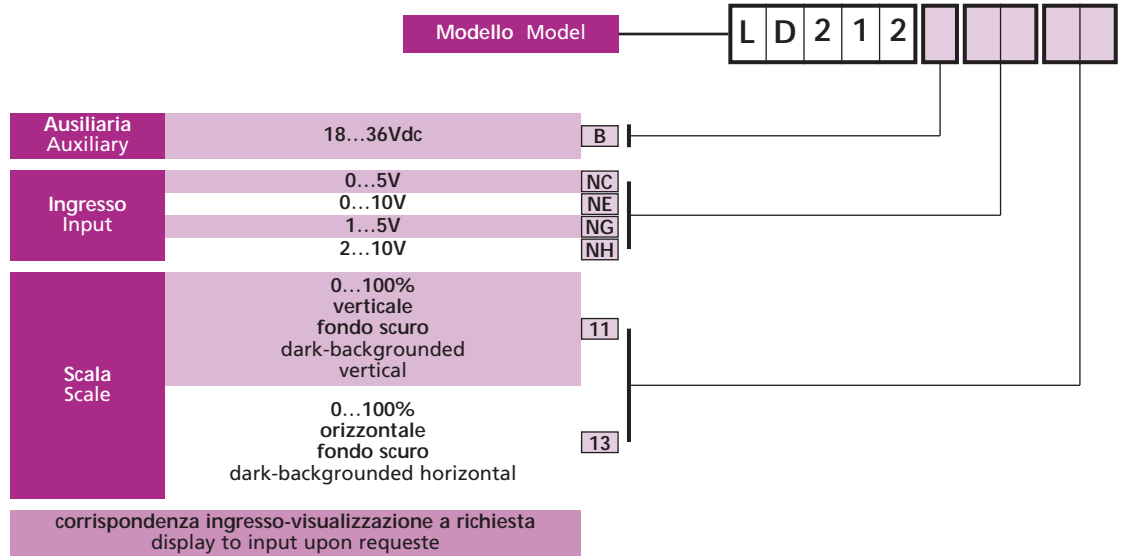
Housing
Protection degree (EN 60529):
IP50 (front frame), IP20 (terminals and housing)

96 x 24
da incasso/flush mounting

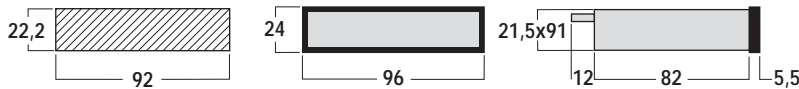


Indicazione numerica
+ indicazione analogica
espressa in percentuale
sul valore massimo

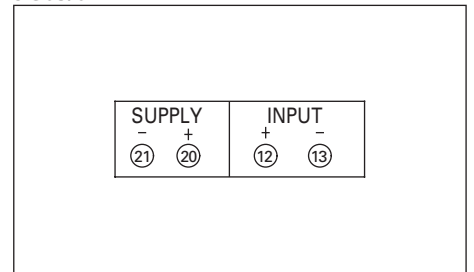
Numerical indication
+ analogic indication
expressed as percentage
of rated value



NT023



S.305/07



Visualizzazione

- Numerica (indicatore digitale)
 - Display a led rossi h=6mm
 - Numero punti visualizzazione: 1000
 - Indicazione massima: -999...999
 - taratura (corrispondenza ingresso-visualizzazione): a richiesta
 - Precisione: +0,2% +1 digit
 Analogica (barra luminosa)
 - Tipo display: barra a riempimento, led rossi (20 segmenti)
 - taratura (corrispondenza ingresso-visualizzazione): Un=100%
 - Precisione: ±1 segmento

Ingresso

Ingresso: diretto
 Impedenza di ingresso.: ≥300kΩ

Condizioni ambientali

Temperatura di impiego: 5...40°C
 Adatto all'utilizzo in climi tropicali

Custodia

Grado di protezione: (EN 60529):
 IP50(frontale), IP20 (morsetti e custodia)

Display

- Numerical (digital indicator)
 - Red LED's display h=6mm
 - Number of display points: 1000
 - Maximum display: -999...999
 - calibration (display to input): upon request
 - Accuracy: ±0,2% +1 digit
 Analogic (bargraph)
 - Type of display: filling bar, red LED's (20 segments)
 - calibration (display to input): Un=100%
 - Accuracy: ±1 segment

Input

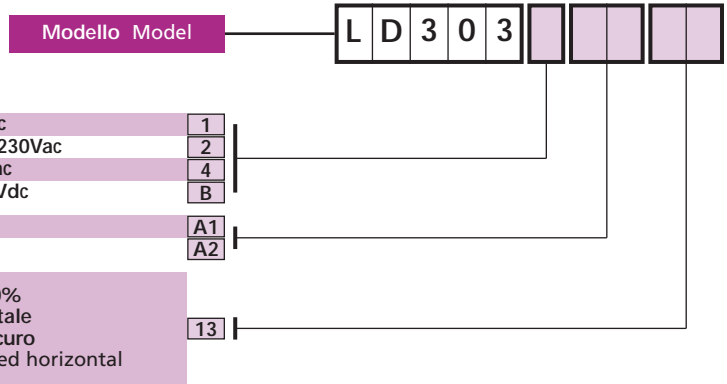
Input: direct
 Input impedance: ≥300kΩ

Environmental conditions

Nominal temperature range: 5...40°C
 Suitable for tropical climates

Housing

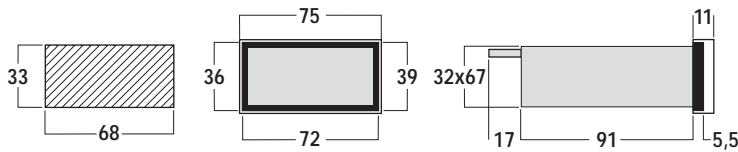
Protection degree (EN 60529):
 IP50 (front frame), IP20 (terminals and housing)



Ausiliaria Auxiliary	24Vac	1
	115 e/and 230Vac	2
	240Vac	4
Ingresso Input	18...36Vdc	B
	1A	A1
	5A	A2
	Scala Scale	0...100% orizzontale fondo scuro dark-backgrounded horizontal

Accessorio a richiesta Accessory upon request	Codice d'ordine Order code
protezione protection IP54	ADGIP543

NT017



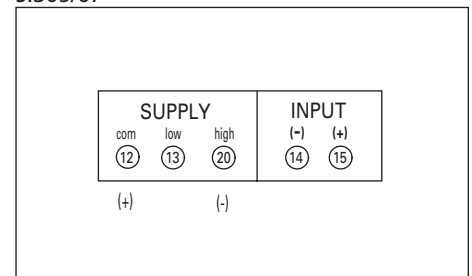
Visualizzazione
 Tipo display: barra a riempimento,
 led rossi (20 segmenti)
 Precisione: ±1 segmento

Ingresso
 Ingresso: diretto
 c.d.t.: ≤250 mV

Condizioni ambientali
 Temperatura di impiego: 5...40°C
 Adatto all'utilizzo in climi tropicali

Custodia
 Grado di protezione (EN 60529):
 IP50(frontale), IP20 (morsetti e custodia)

S.305/67



Display
 Type of display: filling bar,
 red LED's (20 segments)
 Accuracy: ±1 segment

Input
 Input: direct
 Voltage drop: ≤250 mV

Environmental conditions
 Nominal temperature range: 5...40°C
 Suitable for tropical climates

Housing
 Protection degree (EN 60529):
 IP50 (front frame), IP20 (terminals and housing)

pg. 89

tab. A

Portata/Range												
Visualizzazione/Display												
	5A	10A		15A	20A	25A	30A	40A	50A	60A	75A	80A
40...2000A								40.0	50.0			80.0
5...2000A	5.00	10.00		15.00	19.99							
20...1000A				20.0	25.0			40.0	50.0	60.0	75.0	
	100A	120A		150A	200A	250A	300A	400A	500A	600A	750A	800A
40...2000A	100.0	120.0		150.0	199.9			400	500			800
5...2000A								400	500			800
20...1000A	100.0				200	250		400	500	600	750	
	1000A	1200A		1500A	2000A							
40...2000A	1000	1200		1500	1999							
5...2000A	1000	1200		1500	1999							
20...1000A	1000											

pg. 116

tab. B

Portata/Range												
Visualizzazione/display												
	10A	15A		20A	25A	30A	40A	50A	60A	75A	80A	
60...2000A									60.0			80.0
10...2000A	10.00	15.00		19.99								
25...750A					25.0	30.0	40.0	50.0		75.0		
	100A	150A		200A	250A	300A	400A	500A	600A	750A	800A	
60...2000A	100.0	150.0		199.9					600	750	800	
10...2000A									600		800	
25...750A					250	300	400	500		750		
	1000A	1600A		2000A								
60...2000A	1000	1600		1999								
10...2000A	1000	1500		1999								
25...750A												

tab. C

pg. 91 pg. 93 pg. 96 pg. 99 pg. 142

Portata/Range													
Visualizzazione/Display													
Visualizzazione/Display +20%													
									5A				
									5.00				
									6.00A				
	10A		15A		20A	25A	30A	40A	50A	60A	70A	75A	80A
9.99			15.0		20.0	25.0	30.0	40.0	50.0	60.0	70.0	75.0	80.0
12.0			18.0		24.0	30.0	36.0	48.0	60.0	72.0	84.0	90.0	96.0
	100A	120A	150A	160A	200A	250A	300A	400A	500A	600A	700A	750A	800A
9.99		120	150	160	200	250	300	400	500	600	700	750	800
120		144	180	192	240	300	360	480	600	720	840	900	960
	1kA	1,2kA	1,5kA	1,6kA	2kA	2,5kA	3kA	4kA	5kA	6kA	7kA	7,5kA	8kA
1.00		1.20	1.50	1.60	2.00	2.50	3.00	4.00	5.00	6.00	7.00	7.50	8.00
1.20		1.44	1.80	1.92	2.40	3.00	3.60	4.80	6.00	7.20	8.40	9.00	9.60

tab. D

pg. 118

Portata/Range													
Visualizzazione/Display													
									5A				
									5.00				
				20A	25A	30A	40A	50A	60A	70A	75A	80A	
				20.0	25.0	30.0	40.0	50.0	60.0	70.0	75.0	80.0	
	100A	120A	125A	150A	200A	250A	300A	400A	500A	600A	700A	750A	800A
100		120	125	150	200	250	300	400	500	600	700	750	800
	1kA	1,2kA	1,25kA	1,5kA	2kA	2,5kA	3kA	4kA	5kA	6kA	7kA	7,5kA	8kA
1000		1200	1250	1500	2000	2500	3000	4000	5000	6000	7000	7500	8000

tab. E pg. 111 pg. 112

Portata/Range												
Visualizzazione/Display												
Visualizzazione/Display +20%												
									5A			
									5.00			
									6.00			
10A		15A		20A	25A	30A	40A	50A	60A	70A	75A	80A
9.99		15.0		20.0	25.0	30.0	40.0	50.0	60.0	70.0	75.0	80.0
12.0		18.0		24.0	30.0	36.0	48.0	60.0	72.0	84.0	90.0	96.0
100A	120A	150A	160A	200A	250A	300A	400A	500A	600A	700A	750A	800A
9.99	120	150	160	200	250	300	400	500	600	700	750	800
120	144	180	192	240	300	360	480	600	720	840	900	960
1kA	1,2kA	1,5kA	1,6kA	2kA	2,5kA	3kA	4kA	5kA	6kA	7kA	7,5kA	8kA
1.00	1.20	1.50	1.60	2.00	2.50	3.00	4.00	5.00	6.00	7.00	7.50	8.00
1.20	1.44	1.80	1.92	2.40	3.00	3.60	4.80	6.00	7.20	8.40	9.00	9.60
100V									500V			
99.9									500			
120									600			

tab. F pg. 123 pg. 124 pg. 125 pg. 126 pg. 145

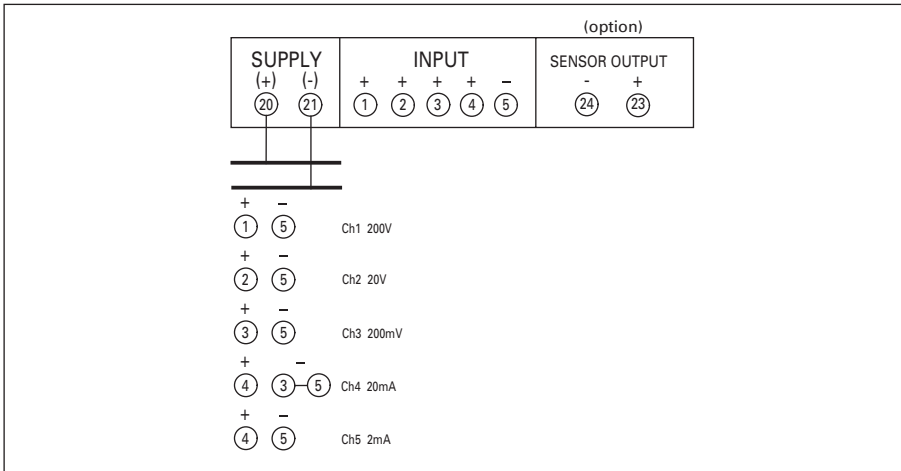
Portata/Range												
Visualizzazione/Display												
Visualizzazione/Display +20%												
100V	120V	150V	160V	200V	250V	300V	400V	500V	600V	700V	750V	800V
99.9	120	150	160	200	250	300	400	500	600	700	750	800
120	144	180	192	240	300	360	480	600	720	840	900	960
1kV	1,2kV	1,5kV	1,6kV	2kV	2,5kV	3kV	4kV	5kV	6kV	7kV	7,5kV	8kV
1.00	1.20	1.50	1.60	2.00	2.50	3.00	4.00	5.00	6.00	7.00	7.50	8.00
1.20	1.44	1.80	1.92	2.40	3.00	3.60	4.80	6.00	7.20	8.40	9.00	9.60
10kV		15kV		20kV	25kV	30kV	40kV	50kV	60kV	70kV	75kV	80kV
9.99		15.0		20.0	25.0	30.0	40.0	50.0	60.0	70.0	75.0	80.0
12.0		18.0		24.0	30.0	36.0	48.0	60.0	72.0	84.0	90.0	96.0
100kV	120kV	150kV	160kV	200kV	250kV							
99.9	120	150	160	200	250							
120	144	180	192	240	300							

tab. G pg. 127 pg. 128 pg. 129 pg. 130 pg. 131 pg. 132 pg. 133 pg. 134 pg. 146

Portata/Range												
Visualizzazione/Display												
Visualizzazione/Display +20%												
									5A			
									5.00			
									6.00			
10A		15A		20A	25A	30A	40A	50A	60A	70A	75A	80A
9.99		15.0		20.0	25.0	30.0	40.0	50.0	60.0	70.0	75.0	80.0
12.0		18.0		24.0	30.0	36.0	48.0	60.0	72.0	84.0	90.0	96.0
100A	120A	150A	160A	200A	250A	300A	400A	500A	600A	700A	750A	800A
9.99	120	150	160	200	250	300	400	500	600	700	750	800
120	144	180	192	240	300	360	480	600	720	840	900	960
1kA	1,2kA	1,5kA	1,6kA	2kA	2,5kA	3kA	4kA	5kA	6kA	7kA	7,5kA	8kA
1.00	1.20	1.50	1.60	2.00	2.50	3.00	4.00	5.00	6.00	7.00	7.50	8.00
1.20	1.44	1.80	1.92	2.40	3.00	3.60	4.80	6.00	7.20	8.40	9.00	9.60
									500V			
									500			
									600			



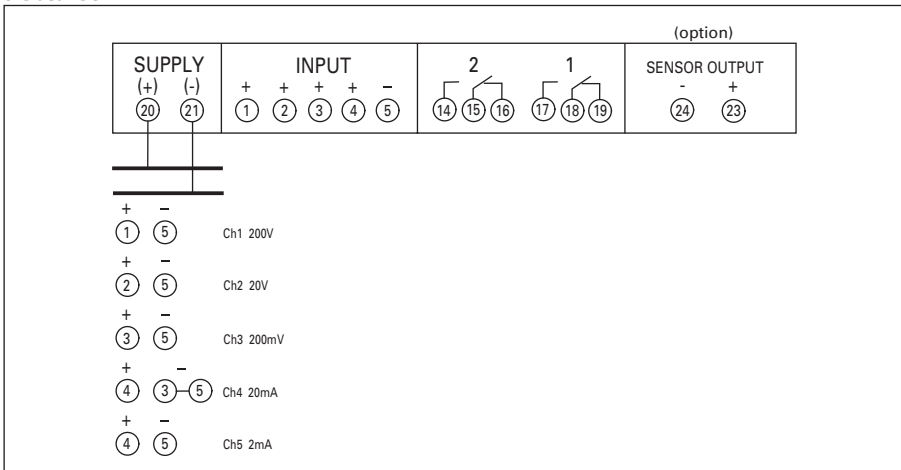
S.305/138



Torna a pagina 113
Go back to page 113

Torna a pagina 114
Go back to page 114

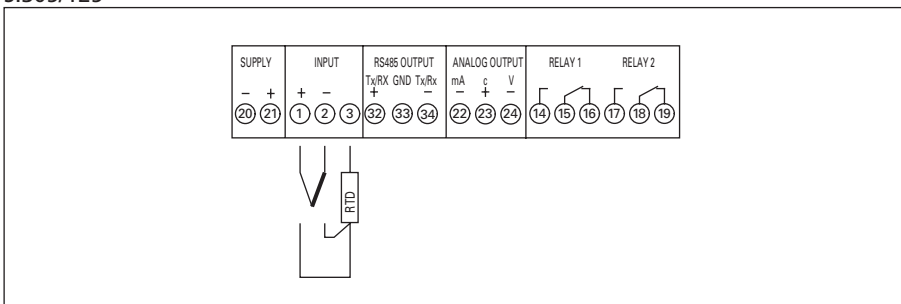
S.305/139



Torna a pagina 113
Go back to page 113

Torna a pagina 114
Go back to page 114

S.305/125



Torna a pagina 141
Go back to page 141

Termoresistenza Resistance Bulb	Campo di misura Measuring range	Visualizzazione Display	Risoluzione Resolution
Pt100	-200...850°C	-200.0...850.0	0,1°C
Ni100	-60...180°C	-60.0...180.0	0,1°C
Termocoppia Thermocouple	Campo di misura Measuring range	Visualizzazione Display	Risoluzione Resolution
J	-210...1200°C	-210.0...1200.0	0,1°C
K	-270...1370°C	-270.0...1370.0	0,1°C
T	-270...400°C	-270.0...400.0	0,1°C
R	-50...1760°C	-50.0...1760.0	0,1°C
S	-50...1760°C	-50.0...1760.0	0,1°C

Contatori statici

STATIC ENERGY METERS

- 164 2 Moduli
2 Module
- 165 4 Moduli
4 Module
- 166 6 Moduli
6 Module
- 168 8 Moduli
8 Module
- 178 96x96 Incasso
96x96 Flush mounting
- 188 Concentratore remoto
Pulse acquisition module

Fabbriche, industrie di trasformazione, strutture sanitarie, servizi terziari, complessi residenziali, hanno visto l'affermarsi della elettricità come fonte di energia.

Il riconoscimento dell'importanza vitale che l'energia ha assunto ed una nuova sensibilità verso un corretto e razionale utilizzo delle risorse, hanno indotto negli utenti l'esigenza di controllare e razionalizzare i consumi energetici.

Presupposto essenziale di ogni azione di intervento è una conoscenza dettagliata della suddivisione dei consumi che permetta, attraverso l'allocazione dei costi per centro, reparto, lavorazione, ciclo produttivo ecc., di individuare possibili sprechi, distribuzioni di carico non ottimali o situazioni anomale altrimenti non rilevabili.

In questo catalogo viene presentata una famiglia di contatori statici che offre all'utente una vasta gamma di possibili soluzioni al problema della misura dei consumi elettrici.

La gamma di prodotti include contatori monofase e trifase per utilizzo su linee equilibrate e squilibrate con modalità di inserzione diretta o a mezzo di trasformatori di tensione e corrente esterni. Caratteristica saliente è inoltre la presenza di una uscita emettitrice di impulsi che li rende interfacciabili con sistemi di raccolta dati centralizzati.

Attenzione

Gli errori di inserzione, specie nei contatori trifasi, sono la fonte più frequente di malfunzionamenti.

Seguire attentamente lo schema di inserzione riportato sulla pagina di ciascun modello, verificando che anche la simbologia di entrata e uscita dei TA e TV sia rispettata. Curare inoltre che i conduttori amperometrici siano ben serrati nei morsetti di ingresso ed uscita.

Many manufacturing plants, processing industries, health and medical facilities, business in the services section and residential units rely on electricity as their prime source of energy.

Many such users, aware of the general need to conserve important energy resources, are now taking steps to control and rationalise electrical energy consumption.

In order to take and maintain meaningful corrective action however it is essential that energy usage be carefully monitored. By means of a detailed knowledge of how overall consumption is subdivided and by allocating costs per centre, per department, per process, per cycle of production etc., it is possible to detect wastage, less than optimum load distribution and any other abnormal situation which otherwise would go undetected.

This catalogue introduces a family of static meters which offers to the user a wide range of possible solutions to the problem of measuring the consumption of electrical energy.

The range includes models for single or three-phase systems, balanced or unbalanced operation with direct reading or current/voltage transformer connection. Of particular importance is the output transmission pulse facility which may be interfaced with centralised data collection systems.

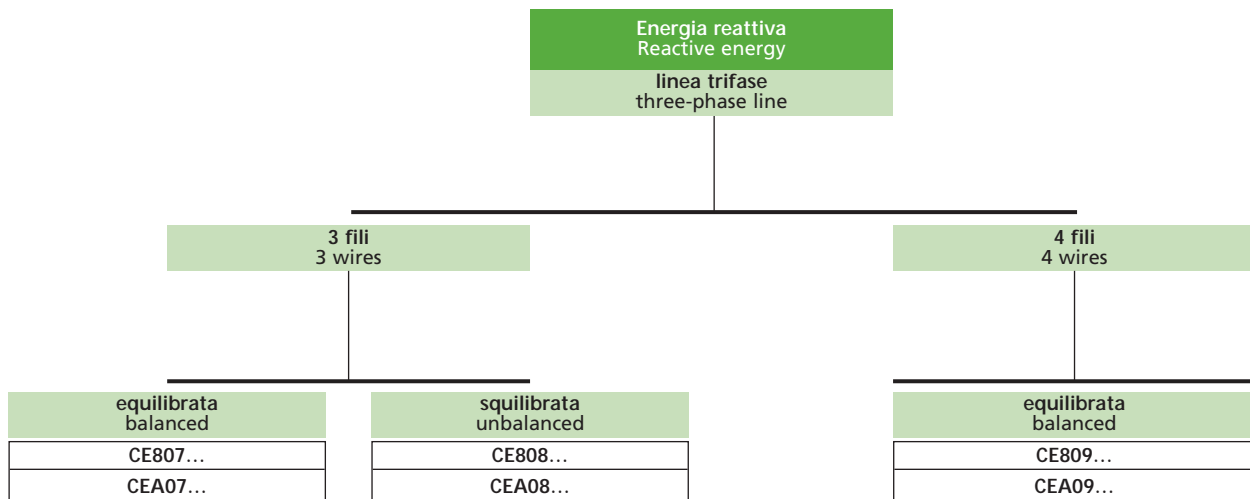
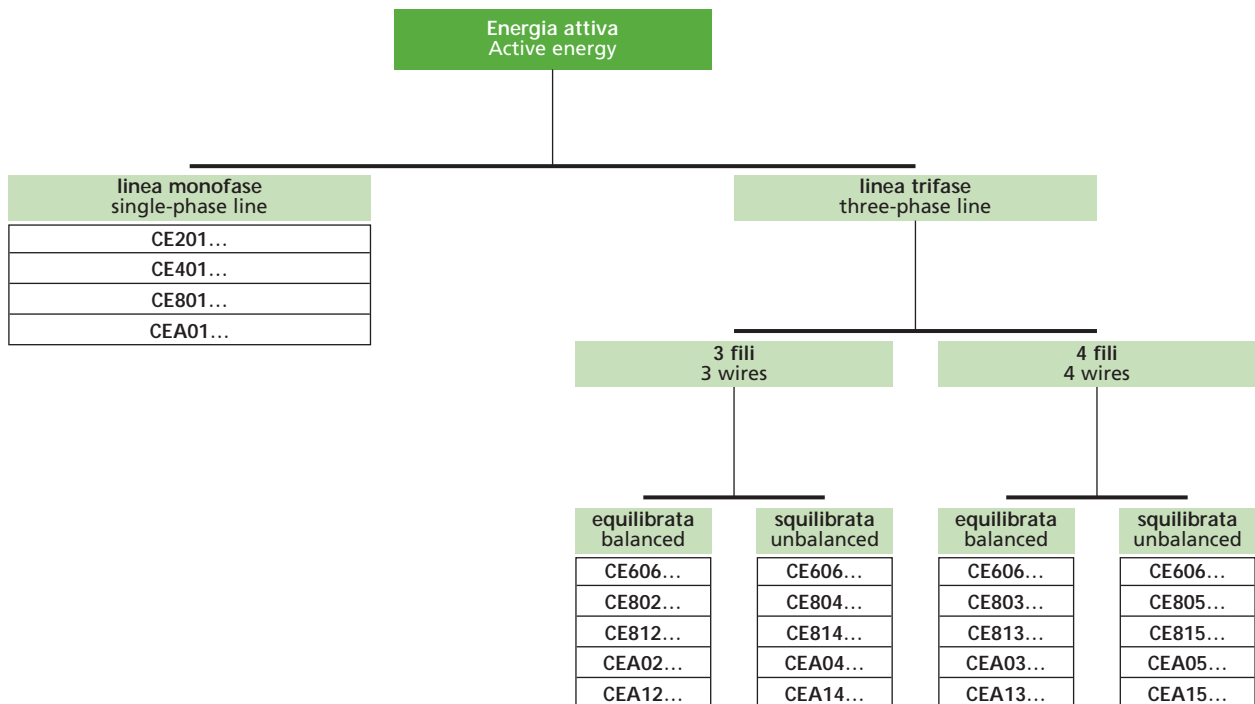
Attention

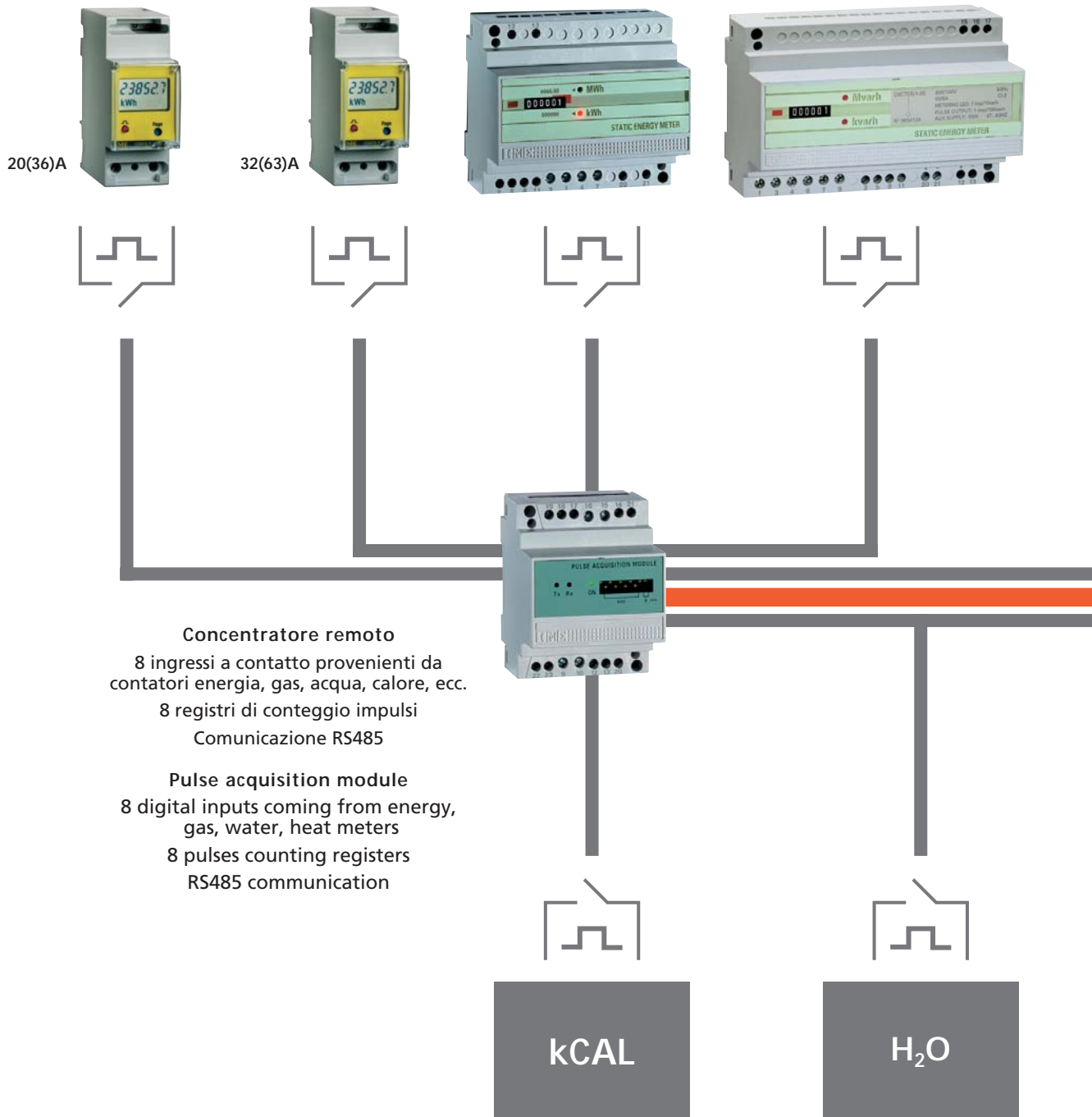
Incorrect connection, especially for three-phase meters, is the most frequent source of malfunction.

It is recommended that users follow closely the connection diagram at the bottom page of each model, and check also that the polarity marking of the CT and VT input and output are adhered to. Also ensure that the current conductors are tightly connected to the input and output terminals.

indietro - back

avanti - next





[indietro - back](#)

[vai all'indice - go to index](#)



profibus

RS485



Interfaccia profibus
Interfaccia RS485 Modbus - Profibus
32 apparecchi collegabili
Velocità di comunicazione 12Mbaud
Tempo tipico di trasmissione 35ms

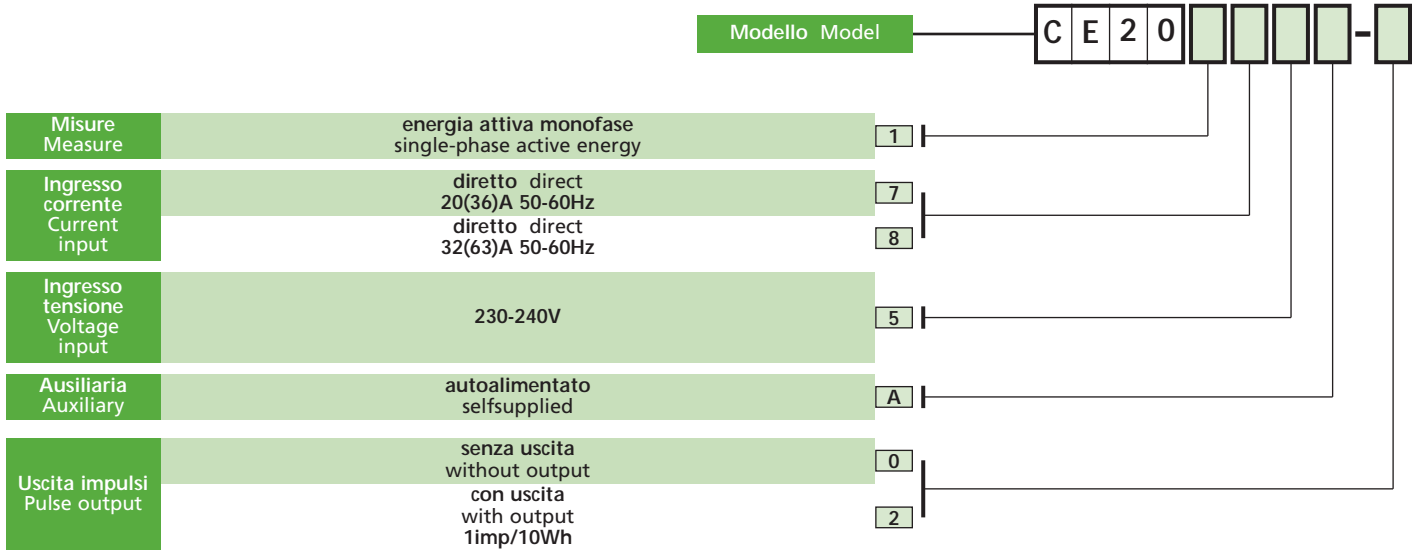
Profibus interface
RS485 Modbus - Profibus interface
Max. number of meters that can
be connected to a single interface: 32
Max. communication speed 12 Mbaud
Typical message transmission time: 35ms

gas

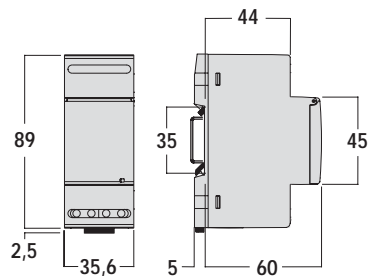


Applicazioni di conteggio secondario
 Lettura diretta dell'energia attiva
 Visualizzazione tensione, corrente, potenza attiva
 Rete monofase
 Inserzione diretta fino a 240V 20(36)A oppure 32(63)A
 Uscita a impulsi (opzione)

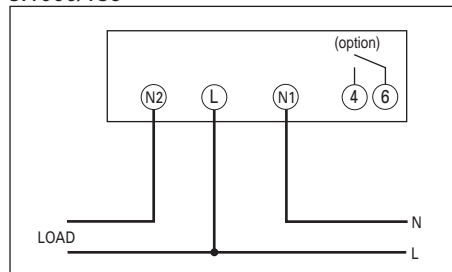
Submetering applications
 Display active energy with direct reading
 Voltage, current, active power display
 Single-phase network
 Direct connection up to 240V 20(36)A or 32(63)A
 Pulse output (option)



NT603



S.1000/186



Visualizzazione
 Display: cristallo liquido h=6 mm
 Energia - indicazione massima: 99999,9kWh - precisione (EN 61036): classe 2
 Corrente - indicazione: 3 cifre
 Tensione - indicazione: 4 cifre
 Potenza attiva - indicazione: 5 cifre

Ingresso
 Ingresso: diretto
 - tensione: 230-240V
 - corrente di base, Ib: 20A oppure 32A
 - corrente massima, Imax: 36A (Ib20A) oppure 63A (Ib32A)

Condizioni ambientali
 Temperatura di impiego: -10...45°C
 Adatto all'utilizzo in climi tropicali

Custodia
 Grado di protezione (EN60529): IP51 (frontale), IP20 (morsetti e custodia)

Display
 Display: LCD h=6 mm
 Energy - maximum display: 99999,9kWh - accuracy (EN 61036): class 2
 Current - display: 3 digit
 Voltage - display: 4 digit
 Active energy - display: 5 digit

Input
 Input: direct
 - voltage: 230-240V
 - basic current , Ib: 20A or 32A
 - maximum current , Imax: 36A (Ib20A) or 63A (Ib32A)

Environmental conditions
 Nominal temperature range: -10...45°C
 Suitable for tropical climates

Housing
 Protection degree (EN60529): IP51 (front frame), IP20 (terminals and housing)



Applicazioni di conteggio secondario
 Lettura diretta dell'energia attiva
 Rete monofase
 Inserzione diretta fino a 240V
 5(10)A oppure 16(32)A
 Uscita a impulsi programmabile
 (opzione)

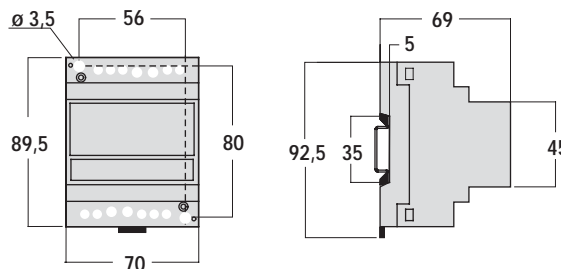
Submetering applications
 Display active energy with direct reading
 Single-phase network
 Direct connection up to 240V
 5(10)A or 16(32)A
 Selectable pulse output
 (option)

Modello Model

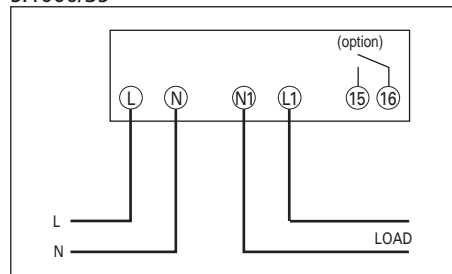


Misure Measure	energia attiva monofase single-phase active energy	1
Ingresso corrente Current input	diretto direct 5(10)A 50-60Hz diretto direct 16(32)A 50-60Hz	4 6
Ingresso tensione Voltage input	230-240V	5
Ausiliaria Auxiliary	autoalimentato selfsupplied	A
Uscita impulsi Pulse output	senza uscita without output con uscita with output 1imp/10Wh	0 1

NT427



S.1000/35



Visualizzazione

Totalizzatore: elettromeccanico a 6 cifre h=4 mm
 Indicazione massima:
 99999,9 kWh (Ib 16A) - 9999,99 kWh (Ib 5A)
 Precisione (EN 61036): classe 2

Ingresso

Ingresso: diretto
 - tensione: 230-240V
 - corrente di base, Ib: 16A oppure 5A
 - corrente massima, Imax: 32A (Ib 16A)
 oppure 10A (Ib 5A)

Condizioni ambientali

Temperatura di impiego: -10...45°C
 Adatto all'utilizzo in climi tropicali

Custodia

Grado di protezione (EN60529):
 IP51 (frontale), IP20 (morsetti e custodia)

Display

Counter: 6 digit electromechanical h=4 mm
 Maximum display:
 99999,9 kWh (Ib 16A) - 9999,99 kWh (Ib 5A)
 Accuracy (EN 61036): class 2

Input

Input: direct
 - voltage: 230-240V
 - basic current, Ib: 16A or 5A
 - maximum current, Imax: 32A (Ib 16A)
 or 10A (Ib 5A)

Environmental conditions

Nominal temperature range: -10...45°C
 Suitable for tropical climates

Housing

Protection degree (EN60529):
 IP51 (front frame), IP20 (terminals and housing)



Applicazioni di conteggio secondario
 Lettura diretta dell'energia attiva
 Linea trifase 3 o 4 fili,
 carico equilibrato o squilibrato
 Inserzione su TA esterni dedicati
 Programmazione rapporto TA esterno,
 32 portate
 Uscita a impulsi programmabile

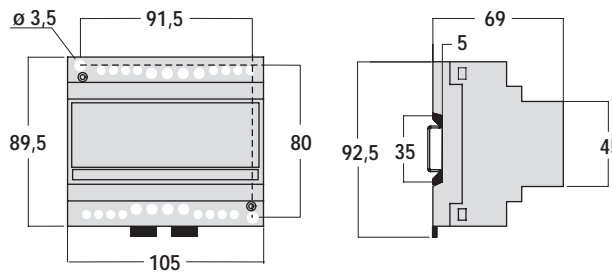
Submetering applications
 Display active energy with direct reading
 Three-phase line 3 or 4 wire,
 balanced or unbalanced load
 Connection with external dedicated CT
 Programmable external CT ratio,
 32 ranges
 Selectable pulse output

Modello Model



Misura Measure	energia attiva trifase 3/4 fili carico equilibrato/squilibrato three-phase 3/4 wire balanced/unbalanced load active energy	6
Ingresso corrente Current input	TA/CT 1A 50-60Hz TA/CT 5A 50-60Hz	1 2
Ingresso tensione Voltage input	230(400)V 240(415)V	8 9
Ausiliaria Auxiliary	230Vac 240Vac	3 4
Uscita impulsi Pulse output	con uscita with output	1

NT499



Visualizzazione
 Totalizzatore: elettromeccanico a 6 cifre h=4 mm
 Indicazione massima: 999999 kWh (40...300A)
 9999,99 MWh (400...5000A)
 Precisione (EN 61036) : classe 2

Ingresso
 Inserzione diretta, Un: 230 (400) - 240 (415)V
 Inserzione su trasformatori di corrente esterni dedicati
 Corrente di base, inserzione da TA, In: 1A - 5A
 Corrente massima Imax: 1,2In

Condizioni ambientali
 Temperatura di impiego: -10...45°C
 Adatto all'utilizzo in climi tropicali

Custodia
 Grado di protezione (EN60529):
 IP51 (frontale), IP20 (morsetti e custodia)

Display
 Counter: 6 digit electromechanical h=4 mm
 Maximum display: 999999 kWh (40...300A)
 9999,99 MWh (400...5000A)
 Accuracy (EN 61036): class 2

Input
 Direct connection, Un: 230 (400) - 240 (415)V
 Connection with external dedicated current transformers
 Basic current, CT connection, In: 1A - 5A
 Maximum current, Imax: 1,2In

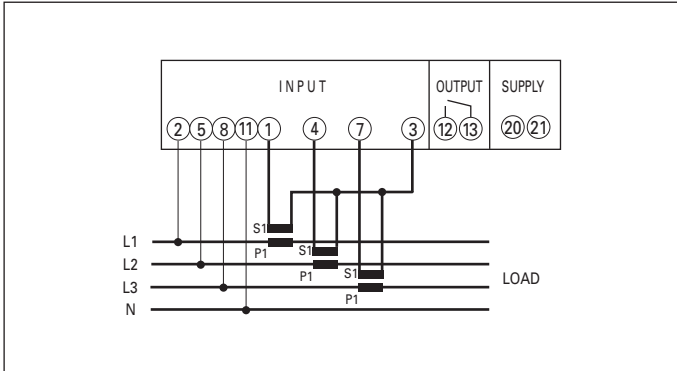
Environmental conditions
 Nominal temperature range: -10...45°C
 Suitable for tropical climates

Housing
 Protection degree (EN60529):
 IP51 (front frame), IP20 (terminals and housing)

Portate primarie selezionabili (A) / Selectable primary ranges (A)															
200	250	300		40	50	60	70	75	80	100	120	125	150	160	
2000	2500	3000	3200	4000	5000	600	700	750	800	1000	1200	1250	1500	1600	1750

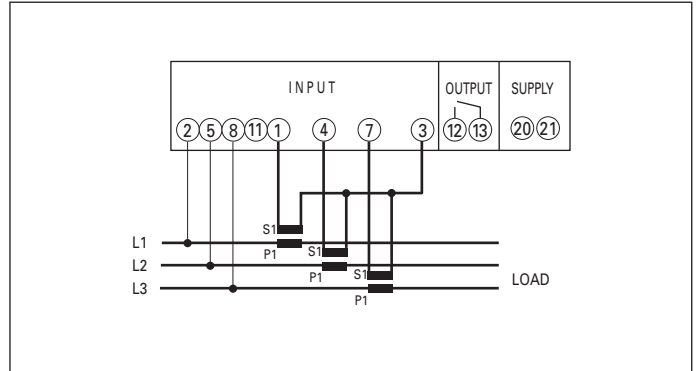
Selezione portate: con dip-switch accessibile rimuovendo il frontale
 Range selection: by dip-switch accessible removing the front frame

S.1000/128



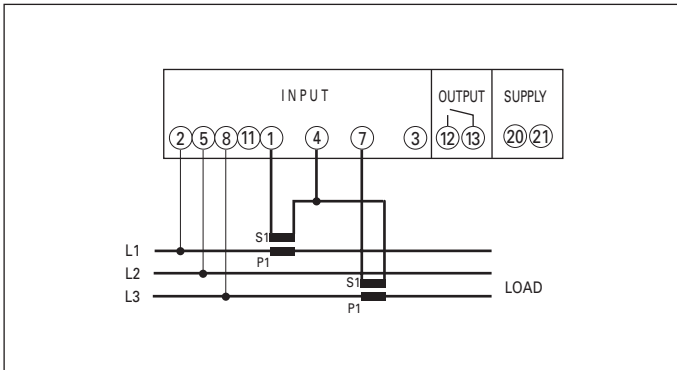
4 fili carico squilibrato, 3 sistemi
4 wire unbalanced load, 3 systems

S.1000/133



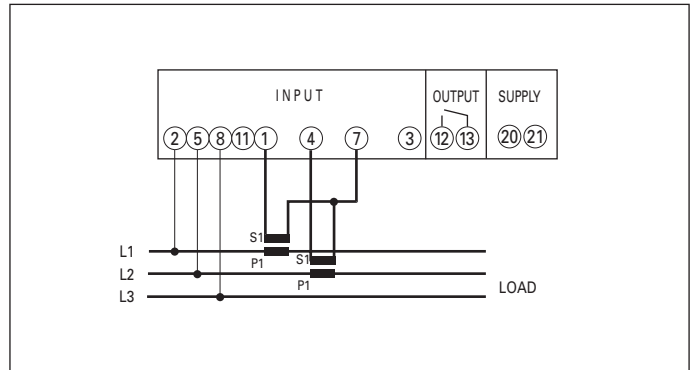
3 fili carico squilibrato, 3 sistemi
3 wire unbalanced load, 3 systems

S.1000/134



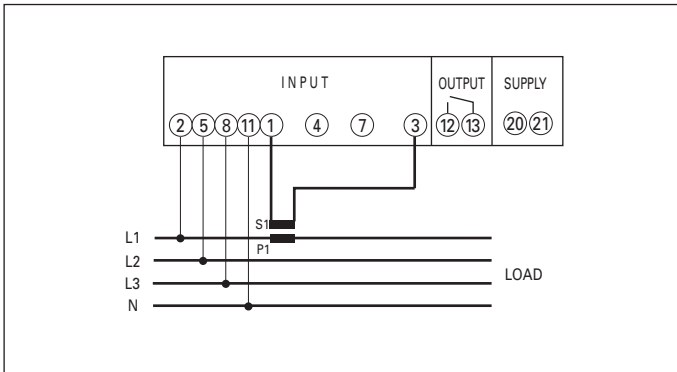
3 fili carico squilibrato, 2 sistemi ARON (L1-L3)
3 wire unbalanced load, 2 systems ARON (L1-L3)

S.1000/135



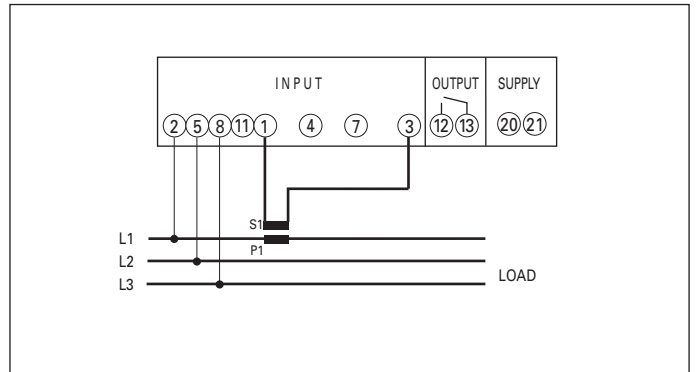
3 fili carico squilibrato, 2 sistemi ARON (L1-L2)
3 wire unbalanced load, 2 systems ARON (L1-L2)

S.1000/136



4 fili carico equilibrato
4 wire balanced load

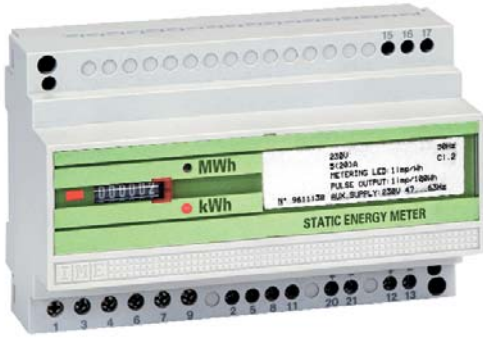
S.1000/137



3 fili carico equilibrato
3 wire balanced load

Attenzione!
Non collegare i secondari dei TA a terra

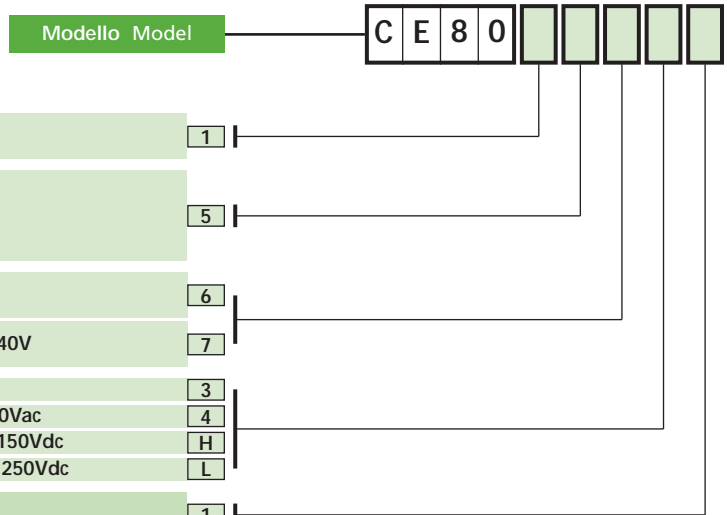
Attention!
Do not ground the CT secondary windings



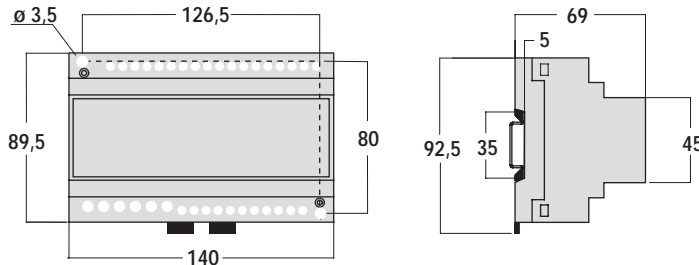
Applicazioni di conteggio secondario
 Lettura diretta dell'energia attiva
 Rete monofase
 Inserzione diretta fino a 240V 25A
 Uscita a impulsi

Submetering applications
 Display active energy with direct reading
 Single-phase network
 Direct connection up to 240V 25A
 Pulse output

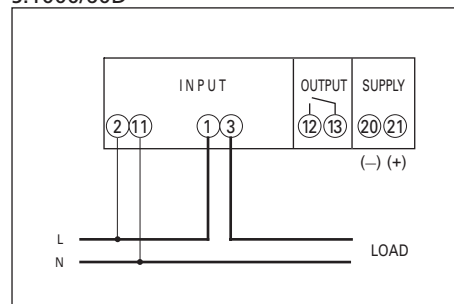
Misura Measure	energia attiva monofase single-phase active energy		1
Ingresso corrente Current input	5(25)A 50-60Hz		5
Ingresso tensione Voltage input	230V		6
		240V	7
Ausiliaria Auxiliary	230Vac		3
		240Vac	4
	20...150Vdc	20...150Vdc	H
	150...250Vdc	150...250Vdc	L
Uscita impulsi Pulse output	con uscita with output		1



NT394



S.1000/60D



Visualizzazione

Totalizzatore: elettromeccanico a 6 cifre h=4 mm
 Indicazione massima: 99999,9kWh
 Precisione (EN 61036): classe 2

Ingresso

inserzione diretta, Un: 230-240V
 Corrente di base, inserzione diretta, Ib: 5A
 Corrente massima, inserzione diretta, Imax: 25A (Ib5A)

Condizioni ambientali

Temperatura di impiego: -10...45°C
 Adatto all'utilizzo in climi tropicali

Custodia

Grado di protezione (EN60529):
 IP51 (frontale), IP20 (morsetti e custodia)

Display

Counter: 6 digit electromechanical h=4 mm
 Maximum display: 99999,9kWh
 Accuracy (EN 61036): class 2

Input

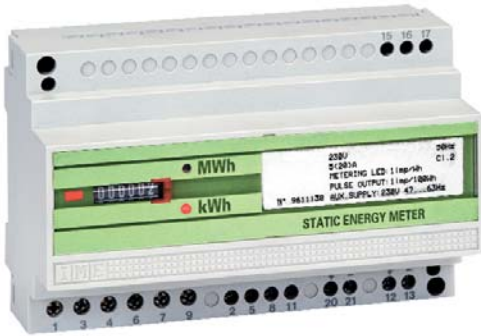
Direct connection, Un: 230 - 240V
 Basic current, direct connection, Ib: 5A
 Maximum current, direct connection, Imax: 25A (Ib5A)

Environmental conditions

Nominal temperature range: -10...45°C
 Suitable for tropical climates

Housing

Protection degree (EN60529):
 IP51 (front cover), IP20 (terminals and housing)



Applicazioni di conteggio secondario
 Lettura diretta dell'energia attiva
 Rete monofase
 Ingresso corrente da TA,
 ingresso tensione da TV o diretto
 Uscita a impulsi

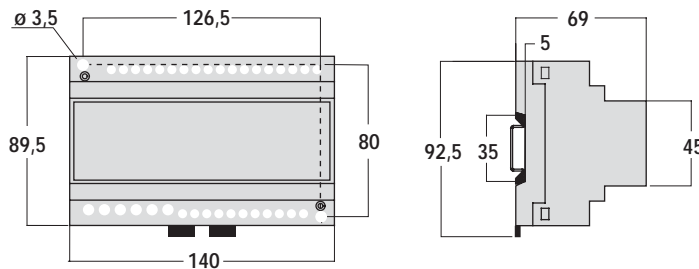
Submetering applications
 Display active energy with direct reading
 Single-phase network
 Current input from CT,
 voltage input direct or from VT
 Pulse output



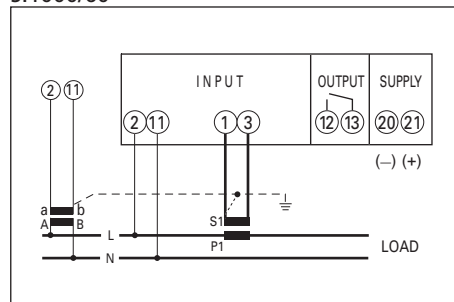
Misura Measure	energia attiva monofase single-phase active energy				1
Ingresso corrente Current input	TA/CT 1A 50-60Hz				1
	TA/CT 5A 50-60Hz				2
Ingresso tensione Voltage input	TV/VT 100V				1
		TV/VT 110V			2
			230Vac		6
				240Vac	7
Ausiliaria Auxiliary	100Vac				1
	115Vac	115Vac	115Vac	115Vac	2
	230Vac	230Vac	230Vac		3
	240Vac	240Vac		240Vac	4
	20...150Vdc	20...150Vdc	20...150Vdc	20...150Vdc	H
	150...250Vdc	150...250Vdc	150...250Vdc	150...250Vdc	L
Uscita impulsi Pulse output	con uscita with output				1
Opzione Option	classe 1 class 1 (EN61036)				2

completare il codice indicando il valore primario del TA e dell'eventuale VT
 complete the code stating the value of primary current for CT and voltage for VT

NT394



S.1000/60



Visualizzazione
 Totalizzatore: elettromeccanico a 6 cifre h=4mm
 Indicazione massima: in funzione della potenza di linea (vedi tabella a pag.189)
 Precisione (EN 61036): classe 2 (opzione cl.1)

Ingresso
 Inserzione diretta, Un: 230-240V
 Inserzione da TV, Un: 100-110V
 Corrente di base, inserzione da TA, In: 1 - 5A
 Corrente massima, inserzione da TA, Imax: 1,2In

Condizioni ambientali
 Temperatura di impiego: -10...45°C
 Adatto all'utilizzo in climi tropicali

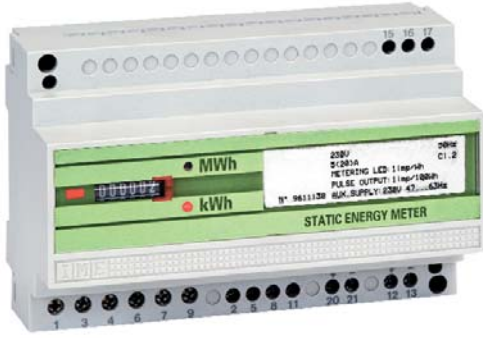
Custodia
 Grado di protezione (EN60529):
 IP51 (frontale), IP20 (morsetti e custodia)

Display
 Counter: 6 digit electromechanical h= 4 mm
 Maximum display: according to line power (see table pag.189)
 Accuracy (EN 61036): class 2 (option cl.1)

Input
 Direct connection, Un: 230-240V
 VT connection, Un: 100-110V
 Basic current, CT connection, In: 1 - 5A
 Maximum current, CT connection, Imax: 1,2In

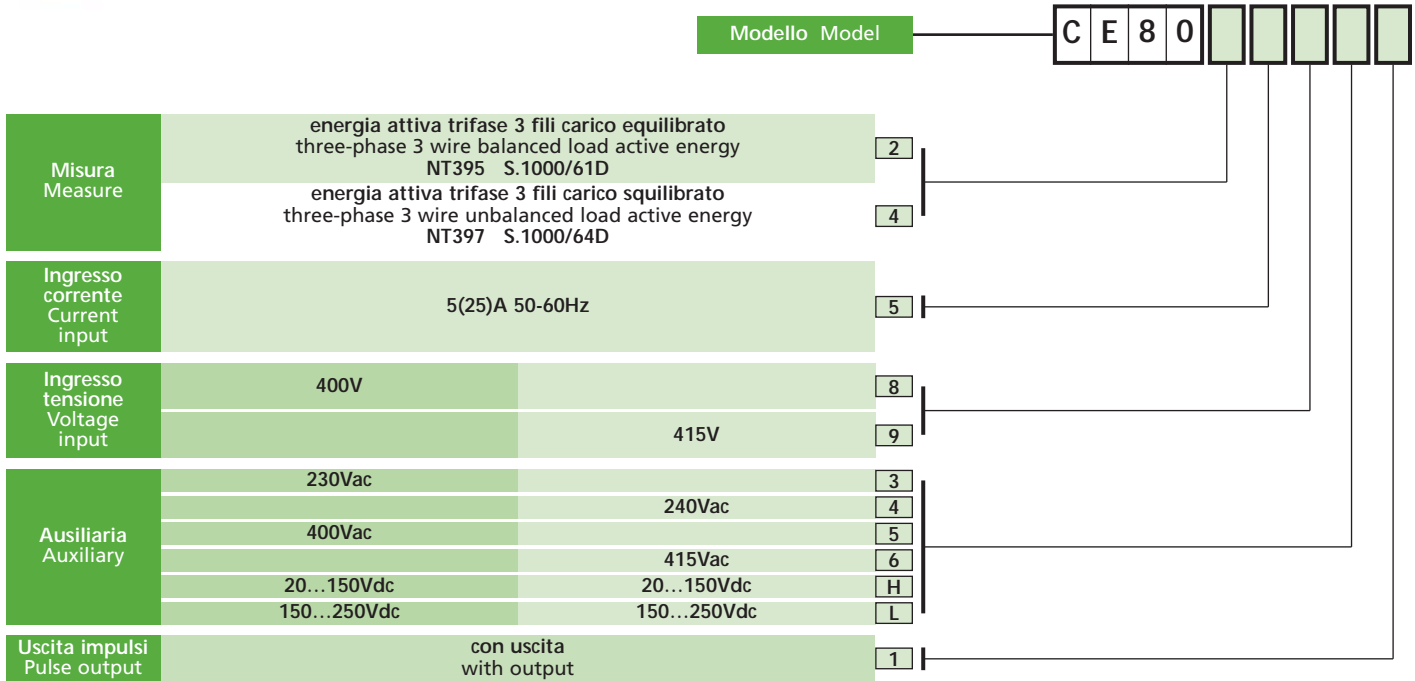
Environmental conditions
 Nominal temperature range: -10...45°C
 Suitable for tropical climates

Housing
 Protection degree(EN60529):
 IP51 (front frame), IP20 (terminals and housing)

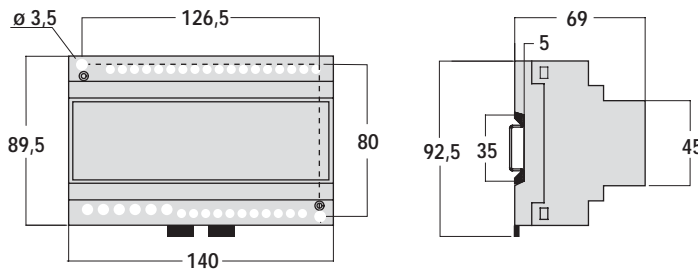


Applicazioni di conteggio secondario
 Lettura diretta dell'energia attiva
 Rete trifase 3 fili,
 carico equilibrato o squilibrato
 Inserzione diretta fino a 415V 25A
 Uscita a impulsi

Submetering applications
 Display active energy with direct reading
 Three-phase network 3 wire,
 balanced or unbalanced load
 Direct connection up to 415V 25A
 Pulse output



NT395/397



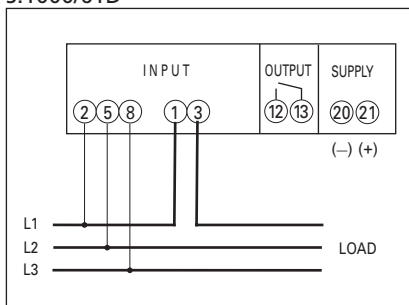
Visualizzazione
 Totalizzatore: elettromeccanico a 6 cifre h=4 mm
 Indicazione massima: 99999,9kWh
 Precisione (EN 61036): classe 2

Ingresso
 inserzione diretta, Un: 400-415V
 Corrente di base, inserzione diretta, Ib: 5A
 Corrente massima, inserzione diretta, Imax: 25A (Ib5A)

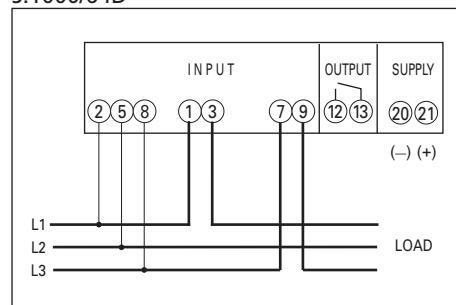
Condizioni ambientali
 Temperatura di impiego: -10...45°C
 Adatto all'utilizzo in climi tropicali

Custodia
 Grado di protezione (EN60529):
 IP51 (frontale), IP20 (morsetti e custodia)

S.1000/61D



S.1000/64D

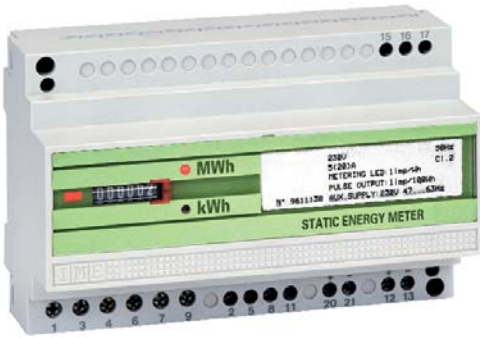


Display
 Counter: 6 digit electromechanical h=4 mm
 Maximum display: 99999,9kWh
 Accuracy (EN 61036): class 2

Input
 Direct connection, Un: 400 - 415V
 Basic current, direct connection, Ib: 5A
 Maximum current, direct connection, Imax: 25A (Ib5A)

Environmental conditions
 Nominal temperature range: -10...45°C
 Suitable for tropical climates

Housing
 Protection degree (EN60529):
 IP51 (front frame), IP20 (terminals and housing)



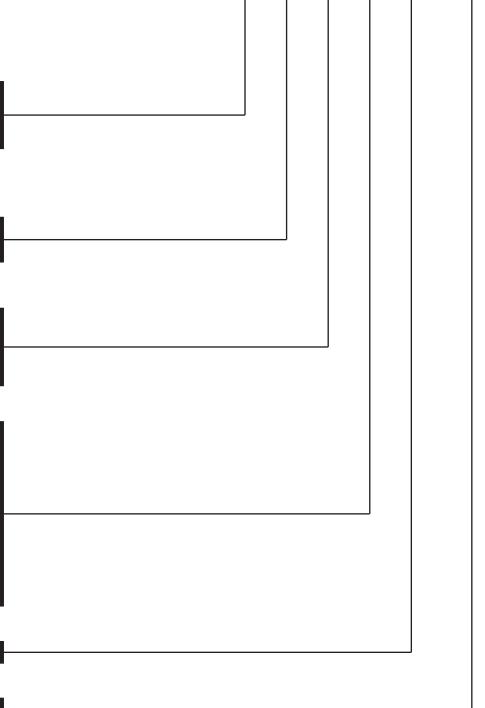
Applicazioni di conteggio secondario
 Lettura diretta dell'energia attiva
 Rete trifase 3 fili,
 carico equilibrato o squilibrato
 Ingresso corrente da TA,
 ingresso tensione da TV o diretto
 Uscita a impulsi

Submetering applications
 Display active energy with direct reading
 Three-phase network 3 wire,
 balanced or unbalanced load
 Current input from CT,
 voltage input direct or from VT
 Pulse output

Modello Model



Misura Measure	energia attiva trifase 3 fili carico equilibrato three-phase 3 wire balanced load active energy NT395 S.1000/61				2
	energia attiva trifase 3 fili carico squilibrato three-phase 3 wire unbalanced load active energy NT397 S.1000/64				4
Ingresso corrente Current input	TA/CT 1A 50-60Hz				1
	TA/CT 5A 50-60Hz				2
Ingresso tensione Voltage input	TV/VT 100V				1
	TV/VT 110V				2
			400V		8
				415V	9
Ausiliaria Auxiliary	100Vac				1
	115Vac	115Vac	115Vac	115Vac	2
	230Vac	230Vac	230Vac		3
	240Vac	240Vac		240Vac	4
			400Vac		5
				415Vac	6
	20...150Vdc	20...150Vdc	20...150Vdc	20...150Vdc	H
150...250Vdc	150...250Vdc	150...250Vdc	150...250Vdc	L	
Uscita impulsi Pulse output	con uscita with output				1
Opzione Option	classe1 class 1 (EN61036)				2



completare il codice indicando il valore primario del TA e dell'eventuale VT
 complete the code stating the value of primary current for CT and voltage for VT

Visualizzazione
 Totalizzatore: elettromeccanico a 6 cifre h=4mm
 Indicazione massima: in funzione della potenza di linea (vedi tabella a pag.189)
 Precisione (EN 61036): classe 2 (opzione cl. 1)

Ingressi
 Inserzione diretta, Un: 400-415V
 Inserzione da TV, Un: 100-110V
 Corrente di base, inserzione da TA, In: 1 - 5A
 Corrente massima, inserzione da TA, Imax: 1,2In

Condizioni ambientali
 Temperatura di impiego: -10...45°C
 Adatto all'utilizzo in climi tropicali

Custodia
 Grado di protezione (EN60529):
 IP51 (frontale), IP20 (morsetti e custodia)

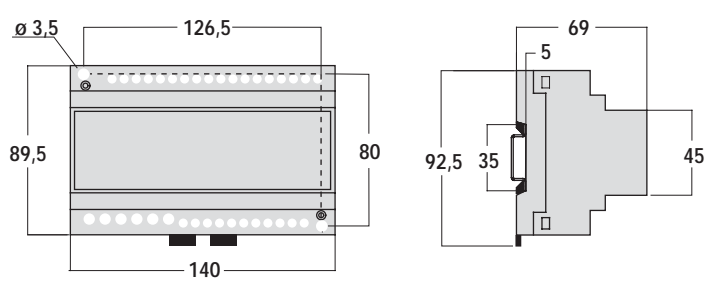
Display
 Counter: 6 digit electromechanical h=4 mm
 Max. display: according to line power (see table pag.189)
 Accuracy (EN 61036): class 2 (option cl.1)

Input
 Direct connection, Un: 400-415V
 VT connection, Un: 100-110V
 Basic current, CT connection, In: 1 - 5A
 Maximum current, CT connection, Imax: 1,2In

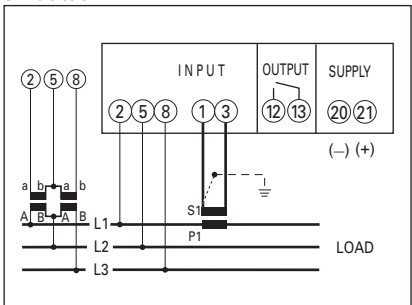
Environmental conditions
 Nominal temperature range: -10...45°C
 Suitable for tropical climates

Housing
 Protection degree (EN60529):
 IP51 (front frame), IP20 (terminals and housing)

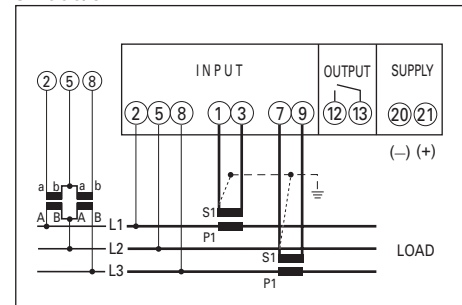
NT395/397

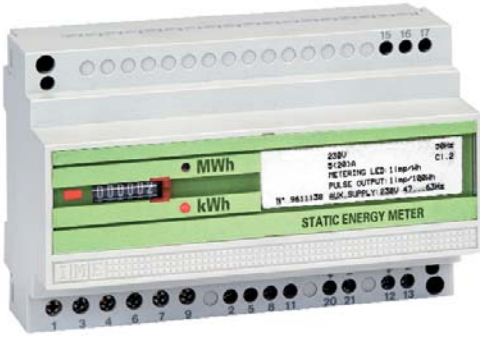


S.1000/61



S.1000/64





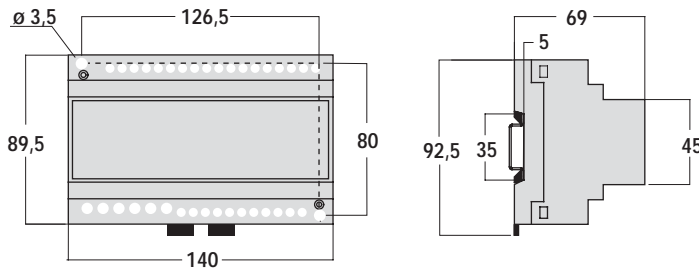
Applicazioni di conteggio secondario
 Lettura diretta dell'energia attiva
 Rete trifase 4 fili,
 carico equilibrato o squilibrato
 Inserzione diretta fino a 240(415)V 25A
 Uscita a impulsi

Submetering applications
 Display active energy with direct reading
 Three-phase network 4 wire,
 balanced or unbalanced load
 Direct connection up to 240(415)V 25A
 Pulse output



Misura Measure	energia attiva trifase 4 fili carico equilibrato three-phase 4 wire balanced load active energy NT396 S.1000/63D	3
	energia attiva trifase 4 fili carico squilibrato three-phase 4 wire unbalanced load active energy NT398 S.1000/65D	5
Ingresso corrente Current input	5(25)A 50-60Hz	5
Ingresso tensione Voltage input	230(400)V	8
	240(415)V	9
Ausiliaria Auxiliary	230Vac	3
	20...150Vdc	4
	150...250Vdc	H
Uscita impulsi Pulse output	con uscita with output	L
		1

NT396/398



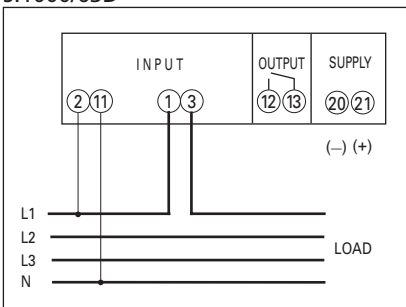
Visualizzazione
 Totalizzatore: elettromeccanico a 6 cifre h=4 mm
 Indicazione massima: 99999,9kWh
 Precisione (EN 61036): classe 2

Ingresso
 Inserzione diretta, Un: 230 (400) - 240 (415)V
 Corrente di base, inserzione diretta, Ib: 5A
 Corrente massima, inserzione diretta, Imax: 25A (Ib5A)

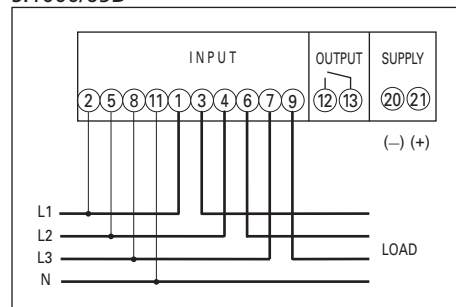
Condizioni ambientali
 Temperatura di impiego: -10...45°C
 Adatto all'utilizzo in climi tropicali

Custodia
 Grado di protezione (EN60529):
 IP51 (frontale), IP20 (morsetti e custodia)

S.1000/63D



S.1000/65D

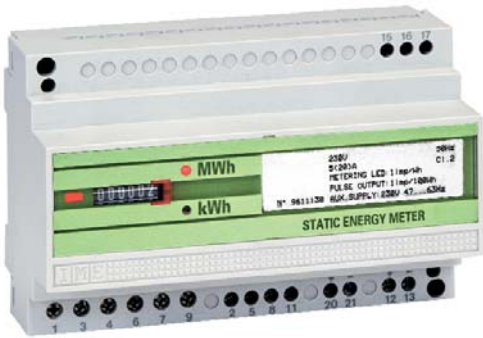


Display
 Counter: 6 digit electromechanical h=4 mm
 Maximum display: 99999,9kWh
 Accuracy (EN 61036): class 2

Input
 Direct connection, Un: 230 (400) - 240 (415)V
 Basic current, direct connection, Ib: 5A
 Maximum current, direct connection, Imax: 25A (Ib5A)

Environmental conditions
 Nominal temperature range: -10...45°C
 Suitable for tropical climates

Housing
 Protection degree (EN60529):
 IP51 (front frame), IP20 (terminals and housing)



Applicazioni di conteggio secondario
 Lettura diretta dell'energia attiva
 Rete trifase 4 fili,
 carico equilibrato o squilibrato
 Ingresso corrente da TA,
 ingresso tensione da TV o diretto
 Uscita a impulsi

Submetering applications
 Display active energy with direct reading
 Three-phase network 4 wire,
 balanced or unbalanced load
 Current input from CT,
 voltage input direct or from VT
 Pulse output

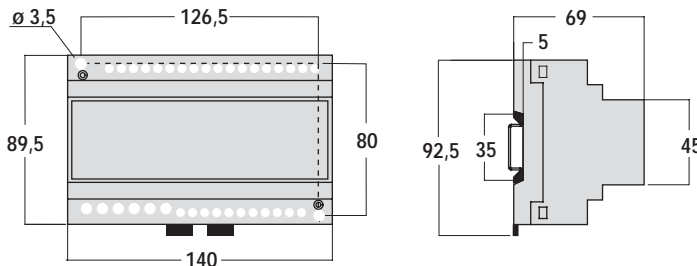
Modello Model



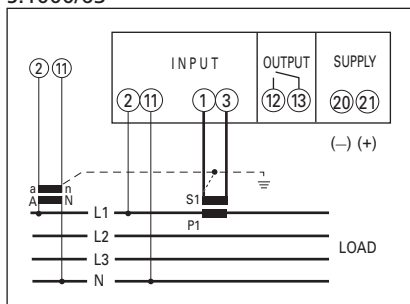
Misura Measure	energia attiva trifase 4 fili carico equilibrato three-phase 4 wire balanced load active energy NT396 S.1000/63				3
	energia attiva trifase 4 fili carico squilibrato three-phase 4 wire unbalanced load active energy NT398 S.1000/65				5
Ingresso corrente Current input	TA/CT 1A 50-60Hz				1
	TA/CT 5A 50-60Hz				2
Ingresso tensione Voltage input	TV/VT 57,7(100)V				1
		TV/VT 63,5(110)V			2
			230(400)V		8
				240(415)V	9
Ausiliaria Auxiliary	100Vac				1
	115Vac	115Vac	115Vac	115Vac	2
	230Vac	230Vac	230Vac		3
	240Vac	240Vac		240Vac	4
	20...150Vdc	20...150Vdc	20...150Vdc	20...150Vdc	H
	150...250Vdc	150...250Vdc	150...250Vdc	150...250Vdc	L
Uscita impulsi Pulse output	con uscita with output				1
Opzione Option	classe1 class 1 (EN61036)				2

completare il codice indicando il valore primario del TA e dell'eventuale VT
 complete the code stating the value of primary current for CT and voltage for VT

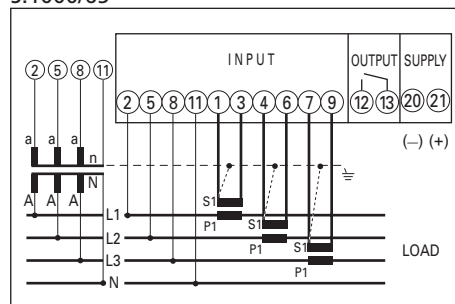
NT396/398



S.1000/63



S.1000/65



Visualizzazione

Totalizzatore: elettromeccanico a 6 cifre h=4 mm
 Indicazione massima: in funzione della potenza di linea (vedi tabella a pag.189)
 Precisione (EN 61036): classe 2 (opzione cl.1)

Ingresso

Inserzione diretta, Un: 230 (400) - 240 (415)V
 Inserzione da TV, Un: 57,7 (100) - 63,5 (110)V
 Corrente di base, inserzione da TA, In: 1 - 5A
 Corrente massima, inserzione da TA, Imax: 1,2In

Condizioni ambientali

Temperatura di impiego: -10...45°C
 Adatto all'utilizzo in climi tropicali

Custodia

Grado di protezione (EN60529):
 IP51 (frontale), IP20 (morsetti e custodia)

Display

Counter: 6 digit electromechanical h=4 mm
 Maximum display: according to line power (see table pag.189)
 Accuracy (EN 61036): class 2 (option cl.1)

Input

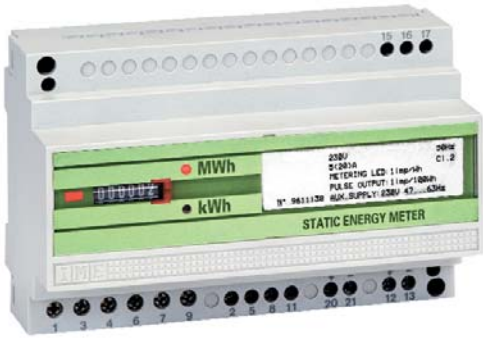
Direct connection, Un: 230 (400) - 240 (415)V
 VT connection, Un: 57,7 (100) - 63,5 (110)V
 Basic current, CT connection, In: 1 - 5A
 Maximum current, CT connection, Imax: 1,2In

Environmental conditions

Nominal temperature range: -10...45°C
 Suitable for tropical climates

Housing

Protection degree (EN60529):
 IP51 (front frame), IP20 (terminals and housing)

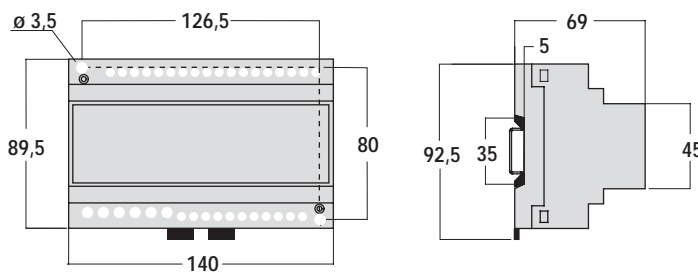


Applicazioni di conteggio secondario
 Lettura diretta dell'energia attiva
 Rete trifase 3 fili,
 carico equilibrato o squilibrato
 Ingresso corrente da TA,
 ingresso tensione diretto
 Programmazione rapporto TA esterno,
 19 portate (40...6000A)
 Uscita a impulsi programmabile

Submetering applications
 Display active energy with direct reading
 Three-phase network 3 wire,
 balanced or unbalanced load
 Current input from CT,
 direct voltage input
 Programmable external CT ratio,
 19 ranges (40...6000A)
 Selectable pulse output

		Modello Model	
Misure Measure	energia attiva trifase 3 fili carico equilibrato three-phase 3 wire balanced load active energy NT399 S.1000/61P	2	
	energia attiva trifase 3 fili carico squilibrato three-phase 3 wire unbalanced load active energy NT401 S.1000/64P	4	
Ingresso corrente Current input	TA/CT 1A 50-60Hz	1	
	TA/CT 5A 50-60Hz	2	
Ingresso tensione Voltage input	400V	8	
	415V	9	
Ausiliaria Auxiliary	230Vac	3	
	400Vac	4	
		240Vac	5
		415Vac	6
		20...150Vdc	H
	150...250Vdc	L	
Uscita impulsi Pulse output	con uscita with output	1	

NT399/401



Visualizzazione
 Totalizzatore: elettromeccanico a 6 cifre h=4 mm
 Indicazione massima: 999999kWh (40...300A)
 oppure 9999,99MWh (400...6000A)
 Precisione (EN 61036): classe 2

Ingresso
 Inserzione diretta, Un: 400-415V
 Corrente di base, inserzione da TA, In: 1 - 5A
 Corrente massima, Imax: 1,2In

Condizioni ambientali
 Temperatura di impiego: -10...45°C
 Adatto all'utilizzo in climi tropicali

Custodia
 Grado di protezione (EN60529):
 IP51 (frontale), IP20 (morsetti e custodia)

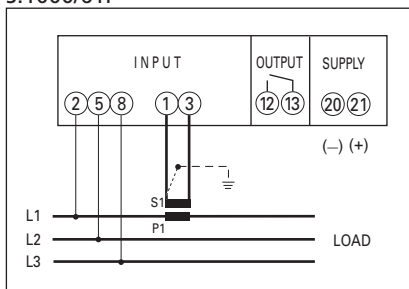
Display
 Counter: 6 digit electromechanical h=4 mm
 Max. display: 999999kWh (40...300A)
 or 9999,99MWh (400...6000A)
 Accuracy (EN 61036): class 2

Input
 Direct connection, Un: 400-415V
 Basic current, CT connection, In: 1 - 5A
 Maximum current, Imax: 1,2In

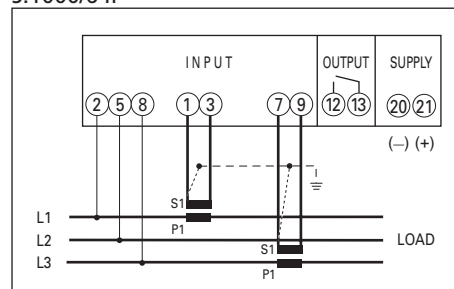
Environmental conditions
 Nominal temperature range: -10...45°C
 Suitable for tropical climates

Housing
 Protection degree (EN60529):
 IP51 (front frame), IP20 (terminals and housing)

S.1000/61P

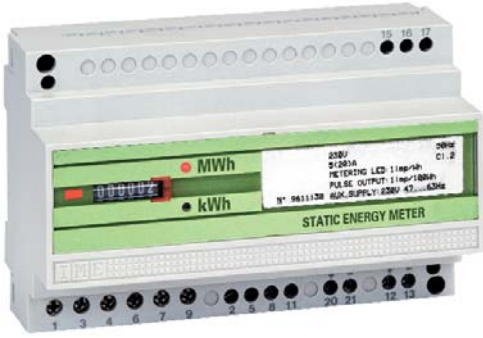


S.1000/64P



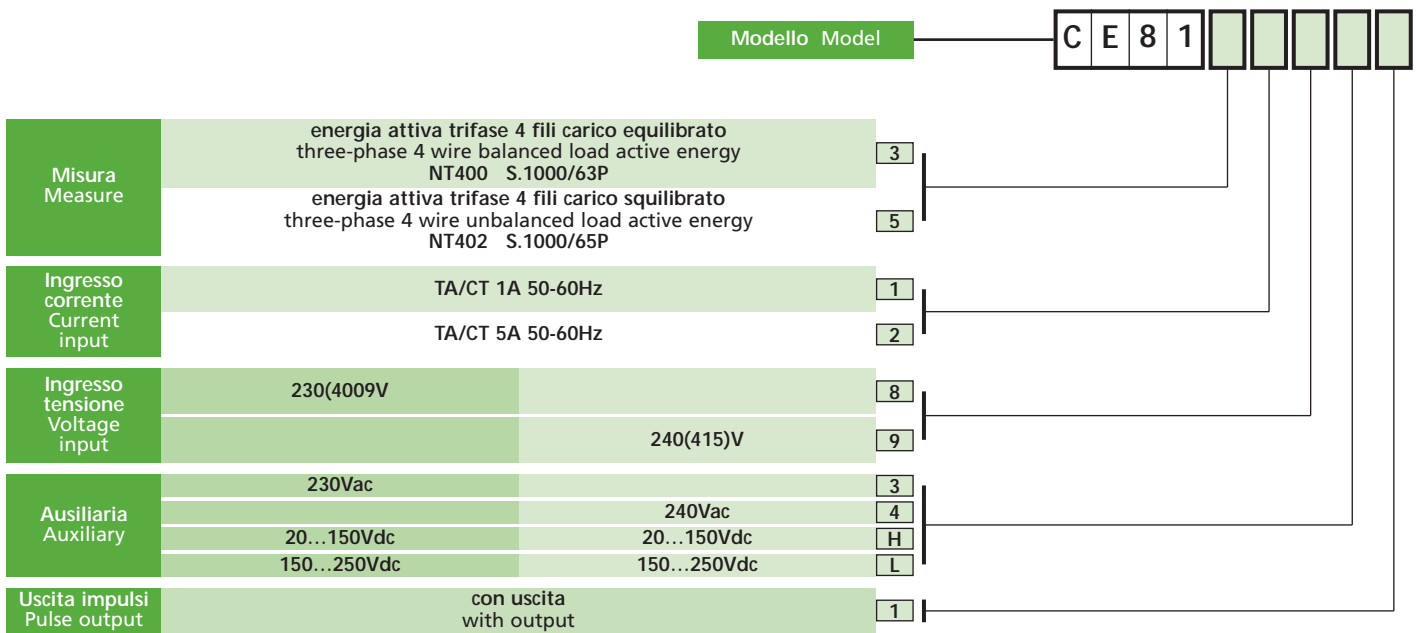
Portate primarie selezionabili (A) / Selectable primary ranges (A)									
40	50	60	75	100	120	150	200	300	
400	500	600	750	1000	1200	1500	2000	3000	6000

Selezione portate: con dip-switch accessibile rimuovendo il frontale
 Range selection: by dip-switch accessible removing the front frame

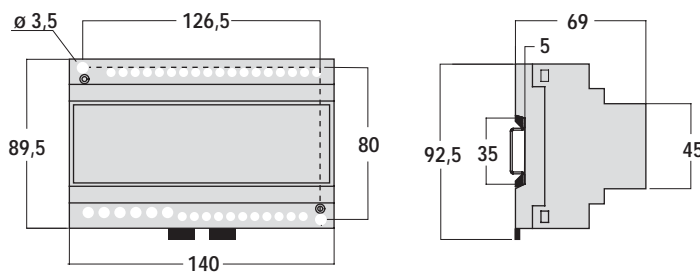


Applicazioni di conteggio secondario
 Lettura diretta dell'energia attiva
 Rete trifase 4 fili,
 carico equilibrato o squilibrato
 Ingresso corrente da TA,
 ingresso tensione diretto
 Programmazione rapporto TA esterno,
 19 portate (40...6000A)
 Uscita a impulsi programmabile

Submetering applications
 Display active energy with direct reading
 Three-phase network 4 wire,
 balanced or unbalanced load
 Current input from CT,
 direct voltage input
 Programmable external CT ratio,
 19 ranges (40...6000A)
 Selectable pulse output



NT400/402



Visualizzazione

Totalizzatore: elettromeccanico a 6 cifre h=4 mm
 Indicazione massima: 999999kWh (40...300A)
 oppure 9999,99MWh (400...6000A)
 Precisione (EN 61036): classe 2

Ingresso

Inserzione diretta, Un: 230 (400) - 240 (415)V
 Corrente di base, inserzione da TA, In: 1 - 5A
 Corrente massima, Imax: 1,2In

Condizioni ambientali

Temperatura di impiego: -10...45°C
 Adatto all'utilizzo in climi tropicali

Custodia

Grado di protezione(EN60529):
 IP51 (frontale), IP20 (morsetti e custodia)

Display

Counter: 6 digit electromechanical h=4 mm
 Max. display: 999999kWh (40...300A)
 or 9999,99MWh (400...6000A)
 Accuracy (EN 61036): class 2

Inputs

Direct connection, Un : 230(400) - 240 (415)V
 Basic current,CT connection, In: 1 - 5A
 Maximum current, Imax: 1,2In

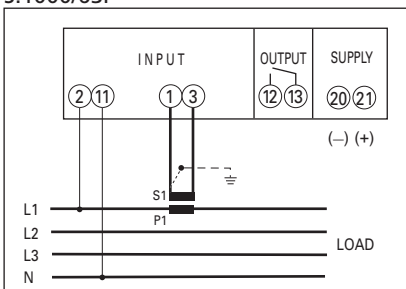
Environmental conditions

Nominal temperature range: -10...45°C
 Suitable for tropical climates

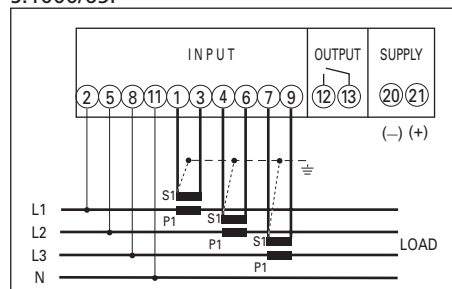
Housing

Protection degree (EN60529):
 IP51 (front frame), IP20 (terminals and housing)

S.1000/63P



S.1000/65P



Portate primarie selezionabili (A) / Selectable primary ranges (A)

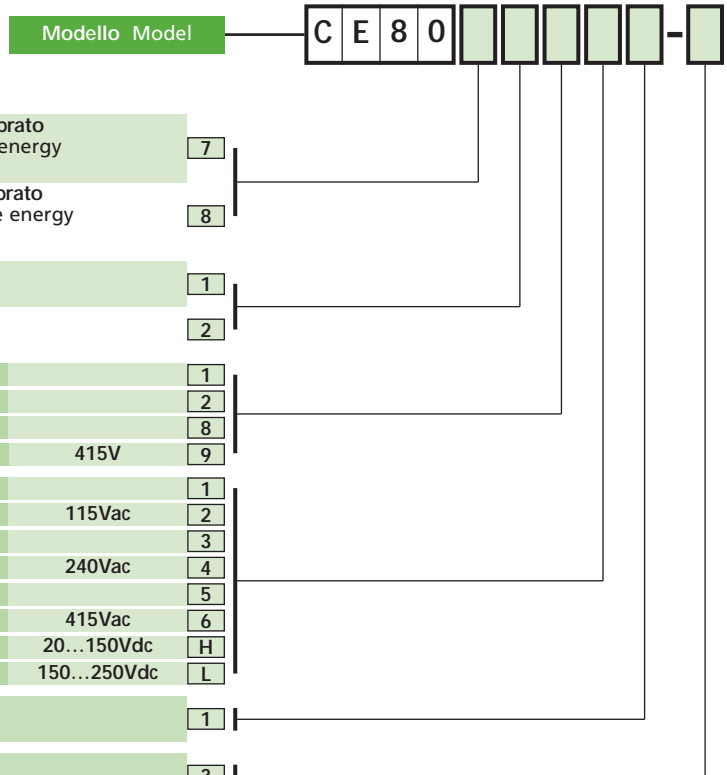
40	50	60	75	100	120	150	200	300	
400	500	600	750	1000	1200	1500	2000	3000	6000

Selezione portate: con dip-switch accessibile rimuovendo il frontale
 Range selection: by dip-switch accessible removing the front frame



Applicazioni di conteggio secondario
 Lettura diretta dell'energia reattiva induttiva
 Rete trifase 3 fili, carico equilibrato o squilibrato
 Ingresso corrente da TA, ingresso tensione da TV o diretto
 Uscita a impulsi

Submetering applications
 Display inductive reactive energy with direct reading
 Three-phase network 3 wire, balanced or unbalanced load
 Current input from CT, voltage input direct or from VT
 Pulse output

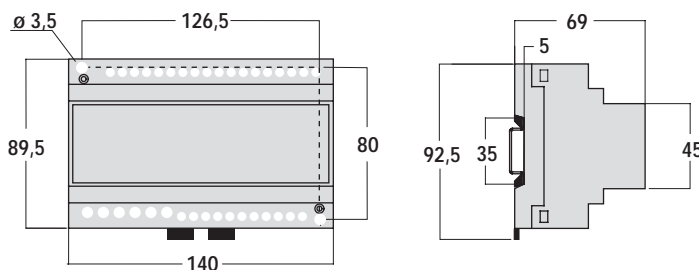


Misura Measure	energia reattiva trifase 3 fili carico equilibrato three-phase 3 wire balanced load reactive energy NT403 S.1000/62				7
	energia reattiva trifase 3 fili carico squilibrato three-phase 3 wire unbalanced load reactive energy NT408 S.1000/64				8
Ingresso corrente Current input	TA/CT 1A 50-60Hz				1
	TA/CT 5A 50-60Hz				2
Ingresso tensione Voltage input	TV/VT 100V				1
		TV/VT 110V			2
			400V		8
				415V	9
Ausiliaria Auxiliary	100Vac				1
	115Vac	115Vac	115Vac	115Vac	2
	230Vac	230Vac	230Vac		3
	240Vac	240Vac		240Vac	4
			400Vac		5
				415Vac	6
	20...150Vdc	20...150Vdc	20...150Vdc	20...150Vdc	H
	150...250Vdc	150...250Vdc	150...250Vdc	150...250Vdc	L
Uscita impulsi Pulse output	con uscita with output				1
Opzione Option	classe 2 class 2 (EN61268)				3

completare il codice indicando il valore primario del TA e dell'eventuale VT
 complete the code stating the value of primary current for CT and voltage for VT

Visualizzazione
 Totalizzatore: elettromeccanico a 6 cifre h=4 mm
 Indicazione massima: in funzione della potenza di linea (vedi tabella a pag.189)
 Precisione (EN 61268): classe 3 (opzione cl.2)

NT403/408



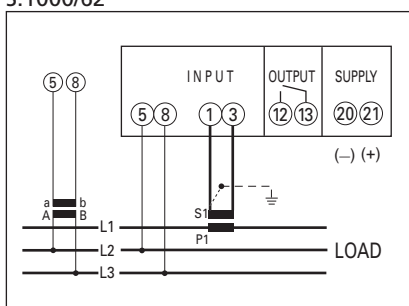
Ingresso
 Inserzione diretta, Un: 400 - 415V
 Inserzione da TV, Un: 100 - 110V
 Corrente di base, inserzione da TA, In: 1 - 5A
 Corrente massima, inserzione da TA, Imax: 1,2In

Condizioni ambientali
 Temperatura di impiego: -10...45°C
 Adatto all'utilizzo in climi tropicali

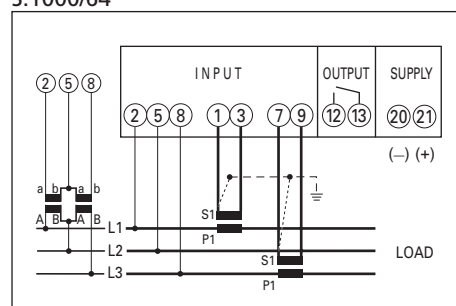
Custodia
 Grado di protezione (EN60529):
 IP51 (frontale), IP20 (morsetti e custodia)

Display
 Counter: 6 digit electromechanical h=4 mm
 Maximum display: according to line power (see table pag.189)
 Accuracy (EN 61268): class 3 (option cl.2)

S.1000/62



S.1000/64



Input
 Direct connection, Un: 400 - 415V
 VT connection, Un: 100 - 110V
 Basic current, CT connection, In: 1 - 5A
 Maximum current, CT connection, Imax: 1,2In

Environmental conditions
 Nominal temperature range: -10...45°C
 Suitable for tropical climates

Housing
 Protection degree (EN60529):
 IP51 (front frame), IP20 (terminals and housing)



Applicazioni di conteggio secondario
 Lettura diretta dell'energia reattiva induttiva
 Rete trifase 4 fili, carico squilibrato
 Ingresso corrente da TA, ingresso tensione da TV o diretto
 Uscita a impulsi

Submetering applications
 Display inductive reactive energy with direct reading
 Three-phase network 4 wire, unbalanced load
 Current input from CT, voltage input direct or from VT
 Pulse output

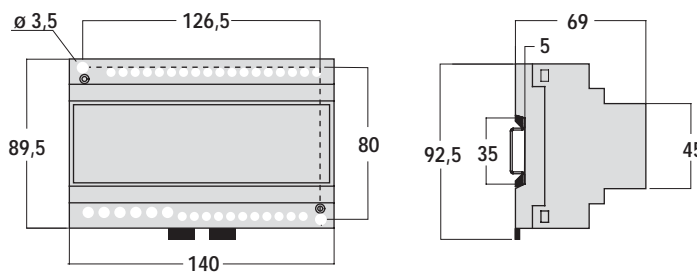
Modello Model



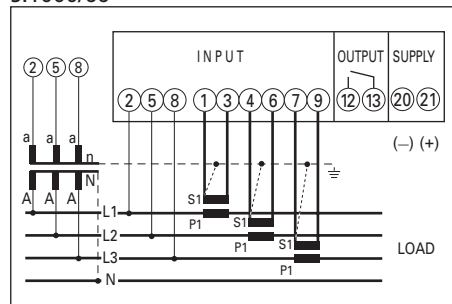
Misura Measure	energia reattiva trifase 4 fili carico squilibrato three-phase 4 wire unbalanced load reactive energy				9
Ingresso corrente Current input	TA/CT 1A 50-60Hz				1
	TA/CT 5A 50-60Hz				2
Ingresso tensione Voltage input	TV/VT 57,7(100)V				1
		TV/VT 63,5(110)V			2
			230(400)V		8
				240(415)V	9
Ausiliaria Auxiliary	100Vac				1
	115Vac	115Vac	115Vac	115Vac	2
	230Vac	230Vac	230Vac		3
	240Vac	240Vac		240Vac	4
	20...150Vdc	20...150Vdc	20...150Vdc	20...150Vdc	H
	150...250Vdc	150...250Vdc	150...250Vdc	L	
Uscita impulsi Pulse output	con uscita with output				1
Opzione Option	classe 2 class 2 (EN61268)				3

completare il codice indicando il valore primario del TA e dell'eventuale VT
 complete the code stating the value of primary current for CT and voltage for VT

NT404



S.1000/66



Visualizzazione

Totalizzatore: elettromeccanico a 6 cifre h=4 mm
 Indicazione massima: in funzione della potenza di linea (vedi tabella a pag.189)
 Precisione (EN 61268): classe 3 (opzione cl.2)

Ingresso

Inserzione diretta, Un: 230 (400) - 240 (415)V
 Inserzione da TV, Un: 57,7 (100) - 63,5 (110)V
 Corrente di base, inserzione da TA, In: 1 - 5A
 Corrente massima, inserzione da TA, Imax: 1,2In

Condizioni ambientali

Temperatura di impiego: -10...45°C
 Adatto all'utilizzo in climi tropicali

Custodia

Grado di protezione (EN60529):
 IP51 (frontale), IP20 (morsetti e custodia)

Display

Counter: 6 digit electromechanical h=4 mm
 Max. display: according to line power (see table pag.189)
 Accuracy (EN 61268): class 3 (option cl.2)

Input

Direct connection, Un: 230(400) - 240(415)V
 VT connection, Un: 57,7 (100) - 63,5 (110)V
 Basic current, CT connection, In: 1 - 5A
 Maximum current, CT connection, Imax: 1,2In

Environmental conditions

Nominal temperature range: -10...45°C
 Suitable for tropical climates

Housing

Protection degree (EN60529):
 IP51 (front frame), IP20 (terminals and housing)



Applicazioni di conteggio secondario
 Lettura diretta dell'energia attiva
 Rete monofase
 Inserzione diretta fino a 240V 25A
 Uscita a impulsi
 Realizzabile con frontale e morsettiera sigillabile per utilizzo fiscale

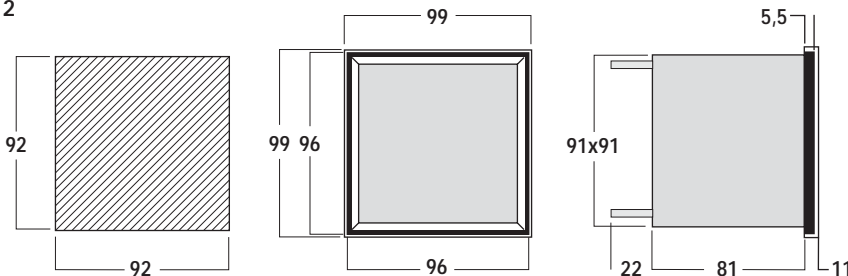
Submetering allications
 Display active energy with direct reading
 Single-phase network
 Direct connection up to 240V 25A
 Pulse output
 Available with sealable front frame and terminals for fiscal use

Modello Model



Misura Measure	energia attiva monofase single-phase active energy	1	
Ingresso corrente Current input	5(25)A 50-60Hz	5	
Ingresso tensione Voltage input	230V	6	
	240V	7	
Ausiliaria Auxiliary	230Vac	3	
		240V	4
	20...150Vdc	20...150Vdc	H
	150...250Vdc	150...250Vdc	L
Uscita impulsi Pulse output	con uscita with output	1	

NT412



Visualizzazione
 Totalizzatore: elettromeccanico a 6 cifre h=4 mm
 Indicazione massima: 99999,9kWh
 Precisione (EN 61036): classe 2

Ingresso
 Inserzione diretta, Un: 230-240V
 Corrente di base, inserzione diretta, Ib: 5A
 Corrente massima, inserzione diretta, Imax: 25A (Ib5A)

Condizioni ambientali
 Temperatura di impiego: -10...45°C
 Adatto all'utilizzo in climi tropicali

Custodia
 Grado di protezione (EN60529): IP51 (frontale), IP20 (morsetti e custodia)

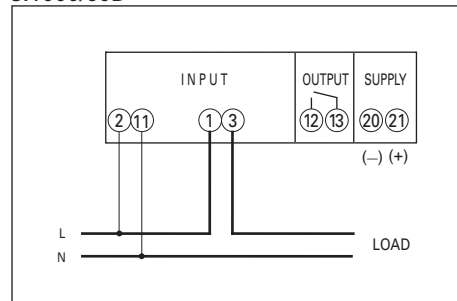
Display
 Counter: 6 digit electromechanical h=4 mm
 Maximum display: 99999,9kWh
 Accuracy (EN 61036): class 2

Input
 Direct connection, Un: 230-240V
 Basic current, direct connection, Ib: 5A
 Maximum current, direct connection, Imax: 25A (Ib5A)

Environmental conditions
 Nominal temperature range: -10...45°C
 Suitable for tropical climates

Housing
 Protection degree (EN60529): IP51 (front frame), IP20 (terminals and housing)

S.1000/60D





Applicazioni di conteggio secondario
 Lettura diretta dell'energia attiva
 Rete monofase
 Ingresso corrente da TA,
 ingresso tensione da TV o diretto
 Uscita a impulsi
 Realizzabile con frontale
 e morsettiera sigillabile per utilizzo fiscale

Submetering applications
 Display active energy with direct reading
 Single-phase network
 Current input from CT,
 voltage input direct or from VT
 Pulse output
 Available with sealable front frame
 and terminals for fiscal use

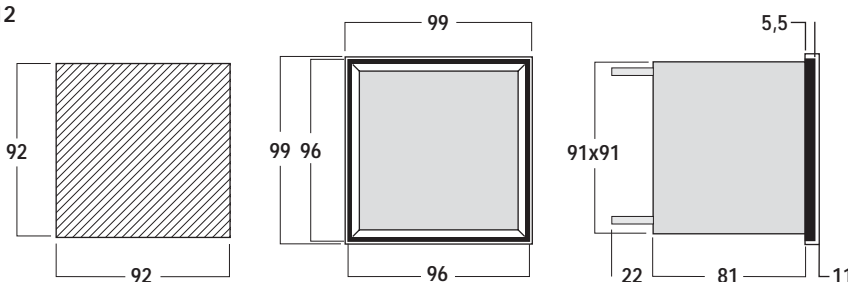
Modello Model



Misura Measure	energia attiva monofase single-phase active energy				1
Ingresso corrente Current input	TA/CT 1A 50-60Hz				1
	TA/CT 5A 50-60Hz				2
Ingresso tensione Voltage input	TV/VT 100V				1
		TV/VT 110V			2
			230Vac		6
				240Vac	7
Ausiliaria Auxiliary	100Vac				1
	115Vac	115Vac	115Vac	115Vac	2
	230Vac	230Vac	230Vac		3
	240Vac	240Vac		240Vac	4
	20...150Vdc	20...150Vdc	20...150Vdc	20...150Vdc	H
	150...250Vdc	150...250Vdc	150...250Vdc	L	
Uscita impulsi Pulse output	con uscita with output				1
Opzione Option	classe 1 class 1 (EN61036)				2

completare il codice indicando il valore primario del TA e dell'eventuale TV
 complete the code stating the value of primary current for CT and voltage for VT

NT412



Visualizzazione

Totalizzatore: elettromeccanico a 6 cifre h=4mm
 Indicazione massima: in funzione della potenza di linea (vedi tabella a pag.189)
 Precisione (EN 61036): classe 2 (opzione cl.1)

Ingresso

Inserzione diretta, Un: 230-240V
 Inserzione da TV, Un: 100-110V
 Corrente di base, inserzione da TA, In: 1 - 5A
 Corrente massima, inserzione da TA, Imax: 1,2In

Condizioni ambientali

Temperatura di impiego: -10...45°C
 Adatto all'utilizzo in climi tropicali

Custodia

Grado di protezione (EN60529):
 IP51 (frontale), IP20 (morsetti e custodia)

Display

Counter: 6 digit electromechanical h= 4 mm
 Maximum display: according to line power (see table pag.189)
 Accuracy (EN 61036): class 2 (option cl.1)

Input

Direct connection, Un: 230-240V
 VT connection, Un: 100-110V
 Basic current, CT connection, In: 1 - 5A
 Maximum current, CT connection, Imax: 1,2In

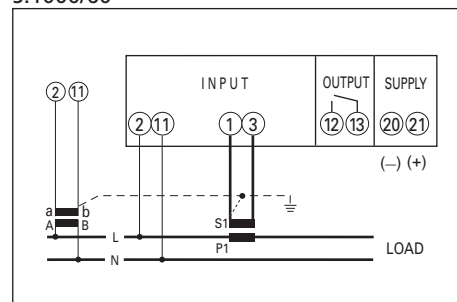
Environmental conditions

Nominal temperature range: -10...45°C
 Suitable for tropical climates

Housing

Protection degree:
 IP51 (front frame), IP20 (terminals and housing)

S.1000/60

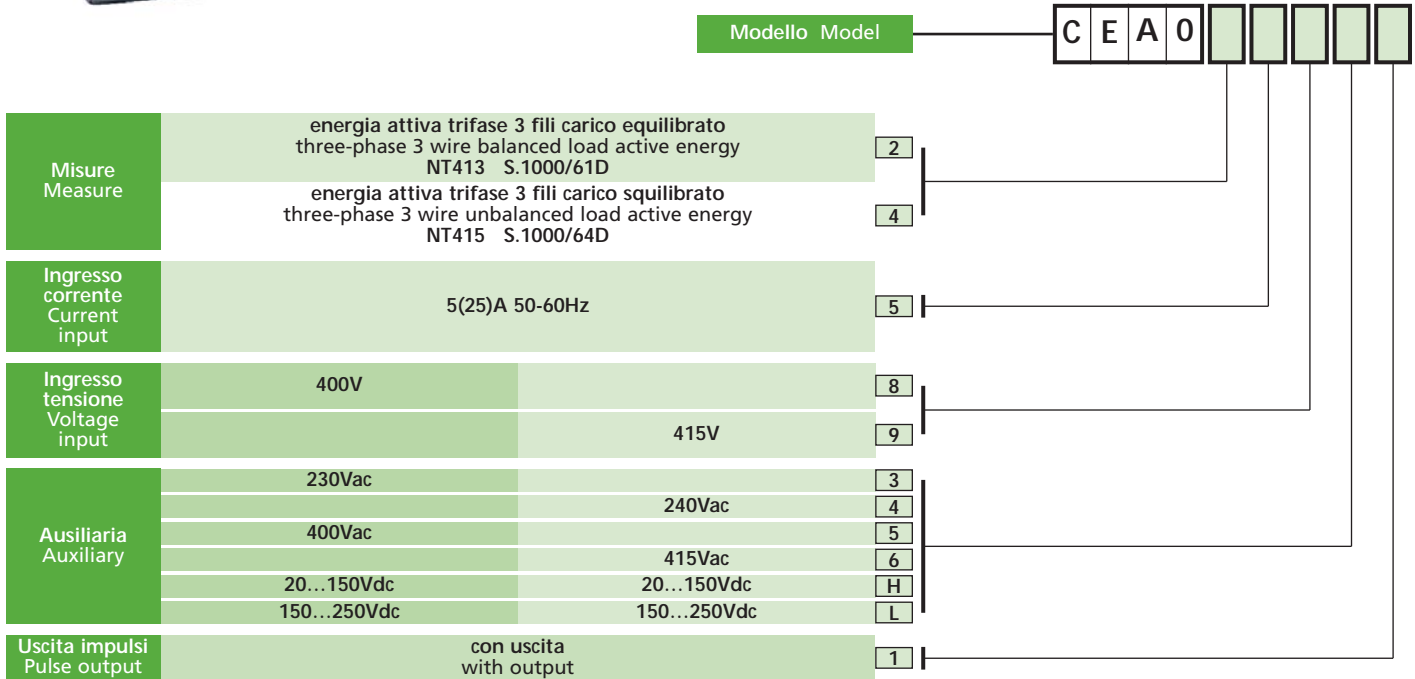


Da incasso/Flush mounting 96x96

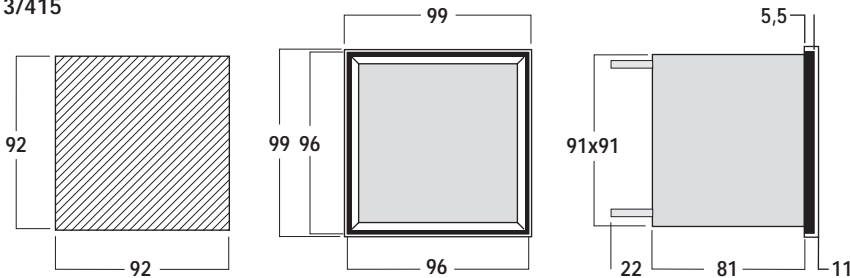


Applicazioni di conteggio secondario
 Lettura diretta dell'energia attiva
 Rete trifase 3 fili,
 carico equilibrato o squilibrato
 Inserzione diretta fino a 415V 25A
 Uscita a impulsi
 Realizzabile con frontale
 e morsetteria sigillabile per utilizzo fiscale

Submetering applications
 Display active energy with direct reading
 Three-phase network 3 wire,
 balanced or unbalanced load
 Direct connection up to 415V 25A
 Pulse output
 Available with sealable front frame
 and terminals for fiscal use



NT413/415



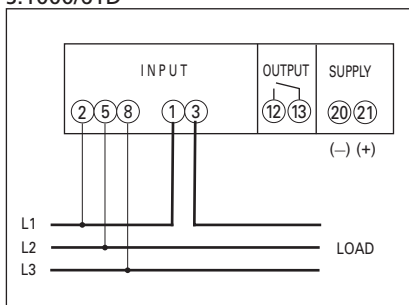
Visualizzazione
 Totalizzatore: elettromeccanico a 6 cifre h=4mm
 Indicazione massima: 99999,9kWh
 Precisione (EN 61036): classe 2

Ingresso
 inserzione diretta, Un: 400-415V
 Corrente di base, inserzione diretta, Ib: 5A
 Corrente di massima, inserzione diretta, Imax: 25A (Ib5A)

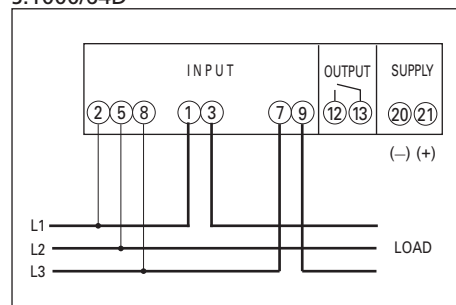
Condizioni ambientali
 Temperatura di impiego: -10...45°C
 Adatto all'utilizzo in climi tropicali

Custodia
 Grado di protezione (EN60529):
 IP51 (frontale), IP20 (morsetti e custodia)

S.1000/61D



S.1000/64D



Display
 Counter: 6 digit electromechanical h=4 mm
 Maximum display: 99999,9kWh
 Accuracy (EN 61036): class 2

Input
 Direct connection, Un: 400-415V
 Basic current, direct connection, Ib: 5A
 Maximum current, direct connection, Imax: 25A (Ib5A)

Environmental conditions
 Nominal temperature range: -10...45°C
 Suitable for tropical climates

Housing
 Protection degree (EN60529):
 IP51 (front frame), IP20 (terminals and housing)



Applicazioni di conteggio secondario
 Lettura diretta dell'energia attiva
 Rete trifase 3 fili,
 carico equilibrato o squilibrato
 Ingresso corrente da TA,
 ingresso tensione da TV o diretto
 Uscita a impulsi
 Realizzabile con frontale
 e morsetteria sigillabile per utilizzo fiscale

Submetering applications
 Display active energy with direct reading
 Three-phase network 3 wire,
 balanced or unbalanced load
 Current input from CT,
 voltage input direct or from VT
 Pulse output
 Available with sealable front frame
 and terminals for fiscal use

Modello Model



Misura Measure	energia attiva trifase 3 fili carico equilibrato three-phase 3 wire balanced load active energy NT413 S.1000/61				2
	energia attiva trifase 3 fili carico squilibrato three-phase 3 wire unbalanced load active energy NT415 S.1000/64				4
Ingresso corrente Current input	TA/CT 1A 50-60Hz				1
	TA/CT 5A 50-60Hz				2
Ingresso tensione Voltage input	TV/VT 100V				1
		TV/VT 110V			2
			400V		8
				415V	9
Ausiliaria Auxiliary	100Vac				1
	115Vac	115Vac	115Vac	115Vac	2
	230Vac	230Vac	230Vac		3
	240Vac	240Vac		240Vac	4
			400Vac		5
				415Vac	6
	20...150Vdc	20...150Vdc	20...150Vdc	20...150Vdc	H
	150...250Vdc	150...250Vdc	150...250Vdc	150...250Vdc	L
Uscita impulsi Pulse output	con uscita with output				1
Opzione Option	classe 1 class 1 (EN61036)				2

Visualizzazione
 Totalizzatore: elettromeccanico a 6 cifre h=4 mm
 Indicazione massima: in funzione della potenza di linea (vedi tabella a pag.189)
 Precisione (EN 61036): classe 2 (opzione cl.1)

Ingresso
 Inserzione diretta, Un: 400-415V
 Inserzione da TV, Un: 100-110V
 Corrente di base, inserzione da TA, In: 1 - 5A
 Corrente massima, inserzione da TA, Imax: 1,2In

Condizioni ambientali
 Temperatura di impiego: -10...45°C
 Adatto all'utilizzo in climi tropicali

Custodia
 Grado di protezione (EN60529):
 IP51 (frontale), IP20 (morsetti e custodia)

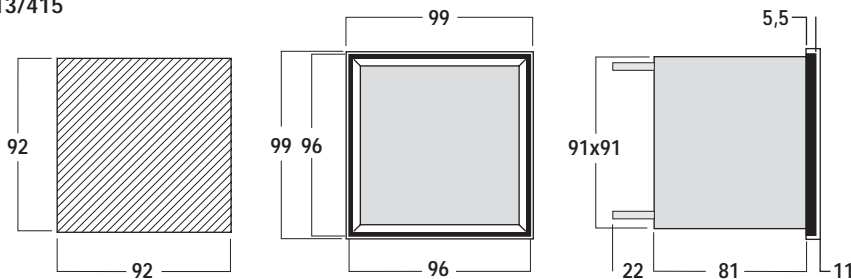
Display
 Counter: 6 digit electromechanical h=4mm
 Maximum display: according to line power (see table pag.189)
 Accuracy (EN 61036): class 2 (option cl.1)

Input
 Direct connection: Un 400-415V
 VT connection, Un: 100-110V
 Basic current, CT connection, In: 1 - 5A
 Maximum current, CT connection, Imax: 1,2In

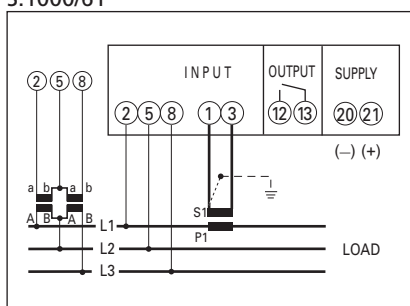
Environmental conditions
 Nominal temperature range: -10...45°C
 Suitable for tropical climates

Housing
 Protection degree (EN60529):
 IP51 (front frame), IP20 (terminal and housing)

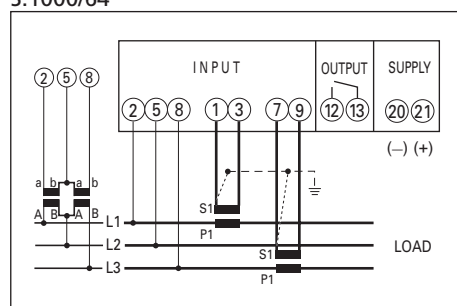
NT413/415



S.1000/61



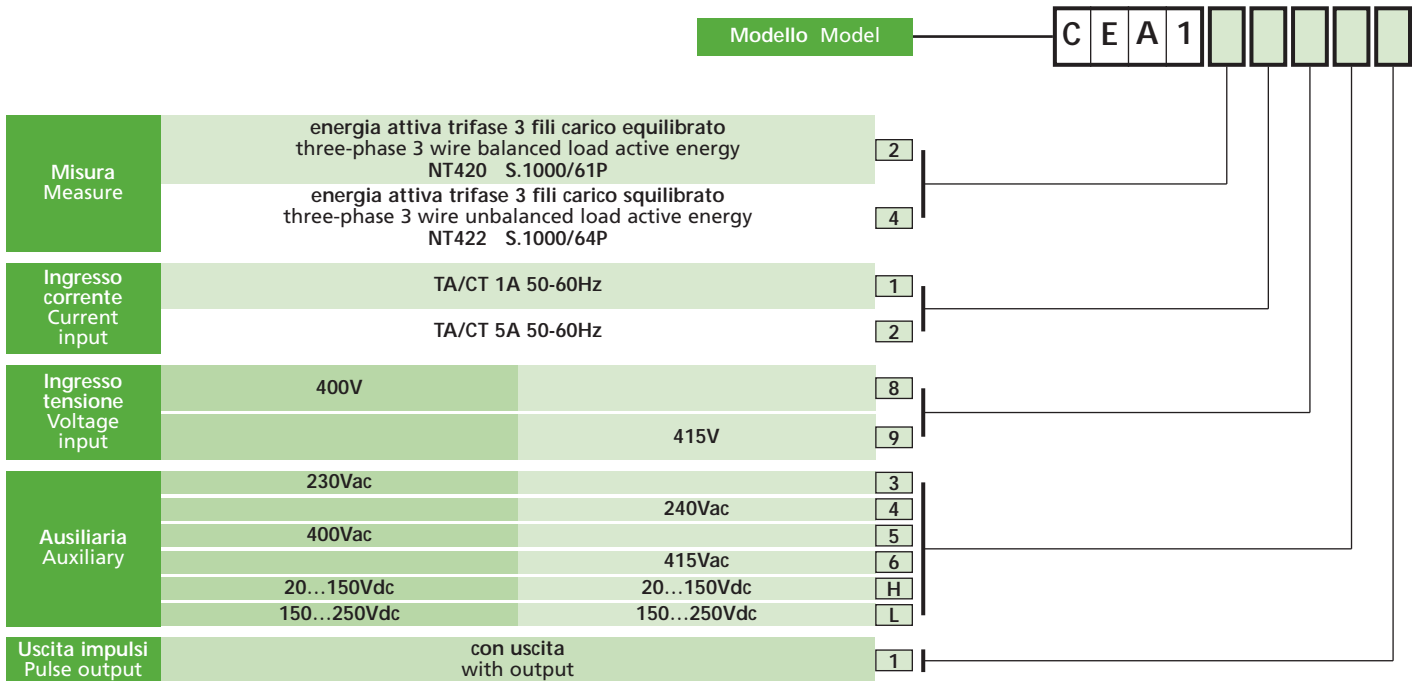
S.1000/64



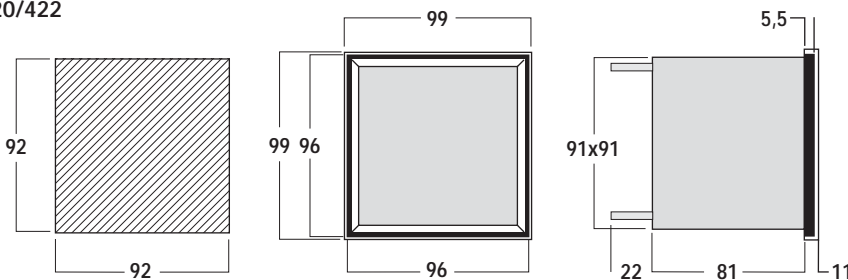


Applicazioni di conteggio secondario
 Lettura diretta dell'energia attiva
 Rete trifase 3 fili,
 carico equilibrato o squilibrato
 Ingresso corrente da TA,
 ingresso tensione diretto
 Programmazione rapporto TA esterno,
 19 portate (40...6000A)
 Uscita a impulsi programmabile

Submetering applications
 Display active energy with direct reading
 Three-phase network 3 wire,
 balanced or unbalanced load
 Current input from CT,
 direct voltage input
 Programmable external CT ratio,
 19 ranges (40...6000A)
 Selectable pulse output



NT420/422



Visualizzazione

Totalizzatore: elettromeccanico a 6 cifre h=4 mm
 Indicazione massima: 999999kWh (40...300A)
 oppure 9999,99MWh (400...6000A)
 Precisione (EN 61036): classe 2

Ingresso

Inserzione diretta, Un: 400 - 415V
 Corrente di base, inserzione da TA, In: 1 - 5A
 Corrente massima, Imax: 1,2In

Condizioni ambientali

Temperatura di impiego: -10...45°C
 Adatto all'utilizzo in climi tropicali

Custodia

Grado di protezione (EN60529):
 IP51 (frontale), IP20 (morsetti e custodia)

Display

Counter: 6 digit electromechanical h=4 mm
 Maximum display: 999999kWh (40...300A)
 or 9999,99MWh (400...6000A)
 Accuracy (EN 61036): class 2

Input

Direct connection, Un: 400 - 415V
 Basic current, CT connection, In: 1 - 5A
 Maximum current, Imax: 1,2In

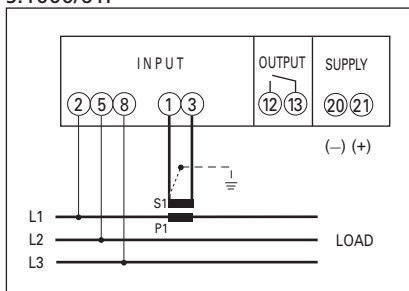
Environmental conditions

Nominal temperature range: -10...45°C
 Suitable for tropical climates

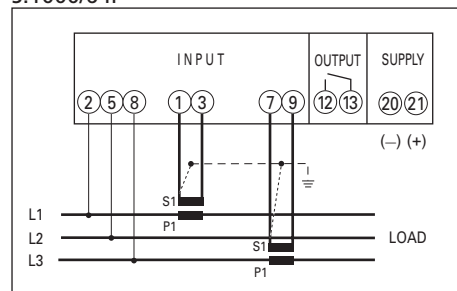
Housing

Protection degree (EN60529):
 IP51 (front frame), IP20 (terminals and housing)

S.1000/61P



S.1000/64P



Portate primarie selezionabili (A) / Selectable primary ranges (A)

40	50	60	75	100	120	150	200	300	
400	500	600	750	1000	1200	1500	2000	3000	6000

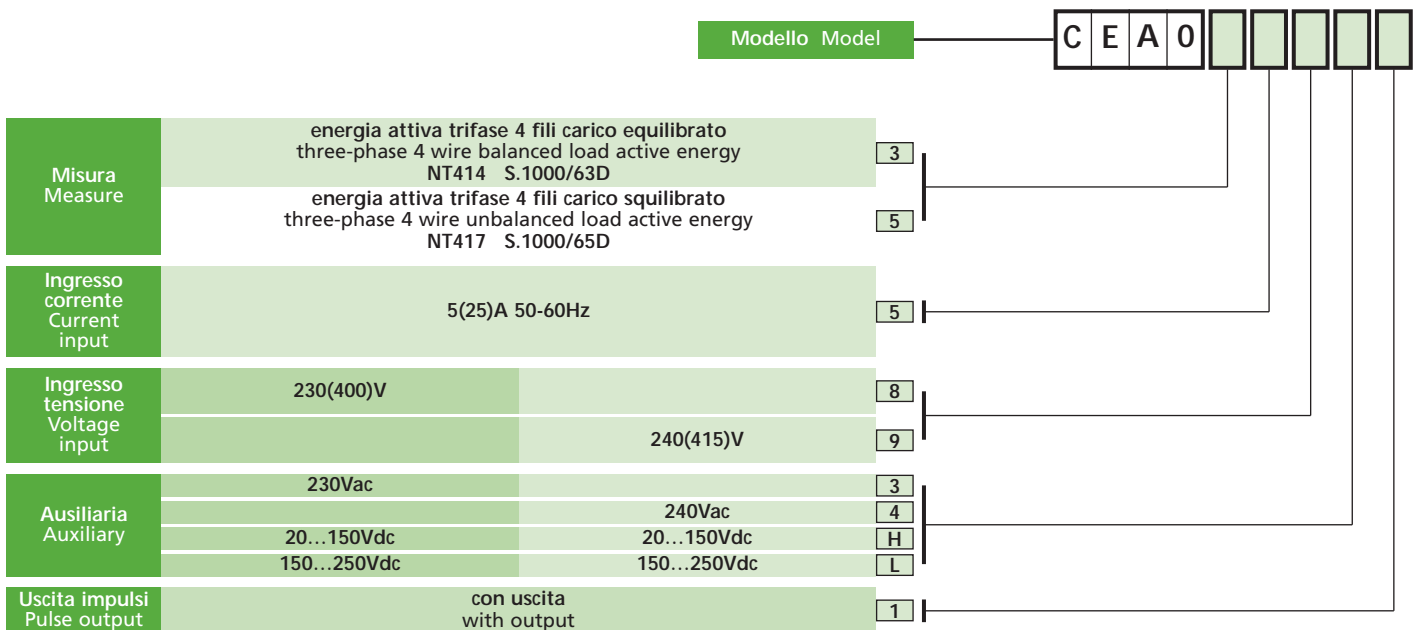
Selezione portate: con dip-switch accessibile rimuovendo il frontale
 Range selection: by dip-switch accessible removing the front frame

Da incasso/Flush mounting 96x96

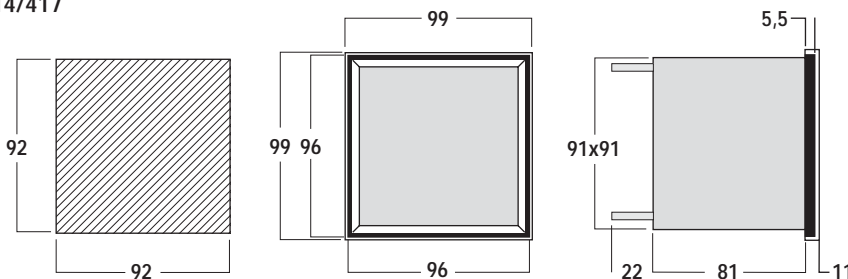


Applicazioni di conteggio secondario
 Lettura diretta dell'energia attiva
 Rete trifase 4 fili,
 carico equilibrato o squilibrato
 Inserzione diretta fino a 240(415)V 25A
 Uscita a impulsi
 Realizzabile con frontale e morsettiera
 sigillabile per utilizzo fiscale

Submetering applications
 Display active energy with direct reading
 Three-phase network 4 wire,
 unbalanced or balanced load
 Direct connection up to 240(415)V 25A
 Pulse output
 Available with sealable front frame and
 terminals for fiscal use



NT414/417



Visualizzazione
 Totalizzatore: elettromeccanico a 6 cifre h=4mm
 Indicazione massima: 99999,9kWh
 Precisione (EN 61036): classe 2

Ingresso
 Inserzione diretta, Un: 230 (400) - 240(415)V
 Corrente di base, inserzione diretta, Ib: 5A
 Corrente di massima, inserzione diretta, Imax: 25A (Ib5A)

Condizioni ambientali
 Temperatura di impiego: -10...45°C
 Adatto all'utilizzo in climi tropicali

Custodia
 Grado di protezione (EN60529):
 IP51 (frontale), IP20 (morsetti ecustodia)

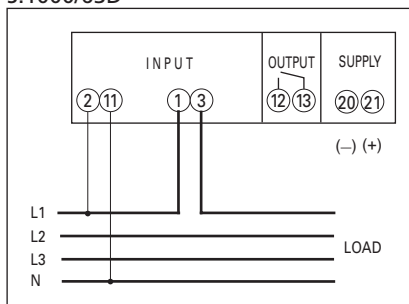
Display
 Counter: 6 digit electromechanical h=4mm
 Maximum display: 99999,9kWh
 Accuracy (EN 61036): class 2

Input
 Direct connection, Un: 230 (400) - 240 (415)V
 Basic current, direct connection, Ib: 5A
 Maximum current, direct connection, Imax: 25A (Ib5A)

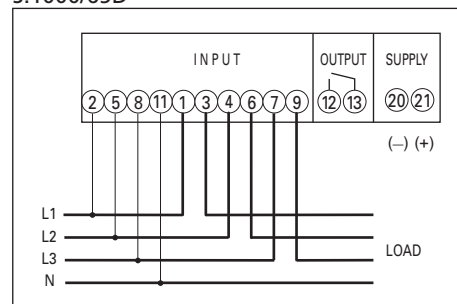
Environmental conditions
 Nominal temperature range: -10...45°C
 Suitable for tropical climates

Housing
 Protection degree (EN60529):
 IP51 (front frame), IP20 (terminals and housing)

S.1000/63D



S.1000/65D





Applicazioni di conteggio secondario
 Lettura diretta dell'energia attiva
 Rete trifase 4 fili,
 carico equilibrato o squilibrato
 Ingresso corrente da TA,
 ingresso tensione da TV o diretto
 Uscita a impulsi
 Realizzabile con frontale
 e morsettiera sigillabile per utilizzo fiscale

Submetering applications
 Display active energy with direct reading
 Three-phase network 4 wire,
 balanced or unbalanced load
 Current input from CT,
 voltage input direct or from VT
 Pulse output
 Available with sealable front frame
 and terminals for fiscal use

Modello Model



Misura Measure	energia attiva trifase 4 fili carico equilibrato three-phase 4 wire balanced load active energy MT414 S.1000/63				3
	energia attiva trifase 4 fili carico squilibrato three-phase 4 wire unbalanced load active energy MT417 S.1000/65				5
Ingresso corrente Current input	TA/CT 1A 50-60Hz				1
	TA/CT 5A 50-60Hz				2
Ingresso tensione Voltage input	TV/VT 57,7(100)V				1
		TV/VT 63,5(110)V			2
			230(400)V		8
				240(415)V	9
Ausiliaria Auxiliary	100Vac				1
	115Vac	115Vac	115Vac	115Vac	2
	230Vac	230Vac	230Vac	230Vac	3
	240Vac	240Vac	240Vac	240Vac	4
	20...150Vdc	20...150Vdc	20...150Vdc	20...150Vdc	H
	150...250Vdc	150...250Vdc	150...250Vdc	150...250Vdc	L
Uscita impulsi Pulse output	con uscita with output				1
Opzione Option	classe 1 class 1 (EN61036)				2

Visualizzazione
 Totalizzatore: elettromeccanico a 6 cifre h=4 mm
 Indicazione massima: in funzione della potenza di linea (vedi tabella a pag.189)
 Precisione (EN 61036): classe 2 (opzione cl.1)

Ingresso
 Inserzione diretta, Un: 230 (400) - 240 (415)V
 Inserzione da TV, Un : 57,7 (100) - 63,5 (110)V
 Corrente di base, inserzione da TA, In: 1 - 5A
 Corrente massima, inserzione da TA, Imax: 1,2In

Condizioni ambientali
 Temperatura di impiego: -10...45°C
 Adatto all'utilizzo in climi tropicali

Custodia
 Grado di protezione (EN60529):
 IP51 (frontale), IP20 (morsetti e custodia)

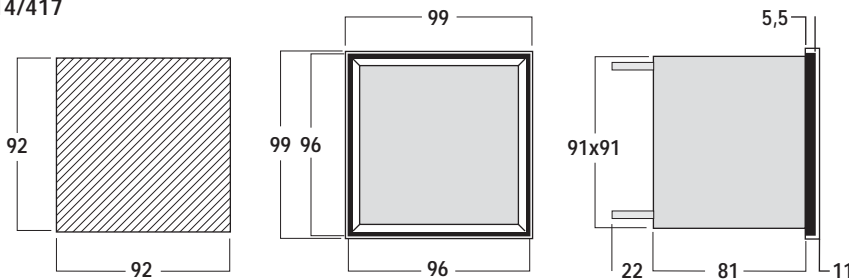
Display
 Counter: 6 digit electromechanical h=4 mm
 Maximum display: according to line power (see table pag.189)
 Accuracy (EN 61036): class 2 (opotion cl.1)

Input
 Direct connection, Un: 230 (400) - 240 (415)V
 VT connection, Un: 57,7 (100) - 63,5 (110)V
 Basic current, CT connection, In: 1 - 5A
 Maximum current, CT connection, Imax: 1,2In

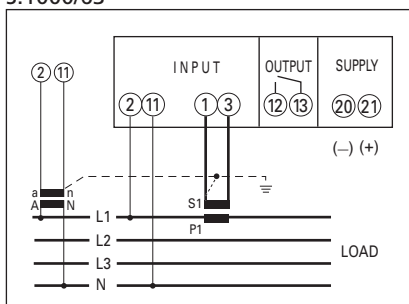
Environmental conditions
 Nominal temperature range: -10...45°C
 Suitable for tropical climates

Housing
 Protection degree (EN60529):
 IP51 (front frame), IP20 (terminals and housing)

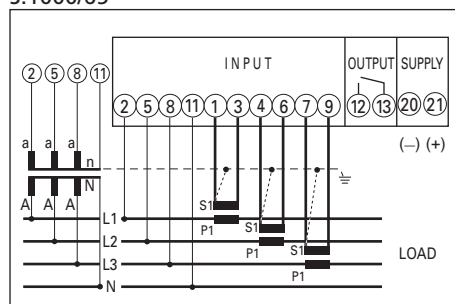
NT414/417



S.1000/63



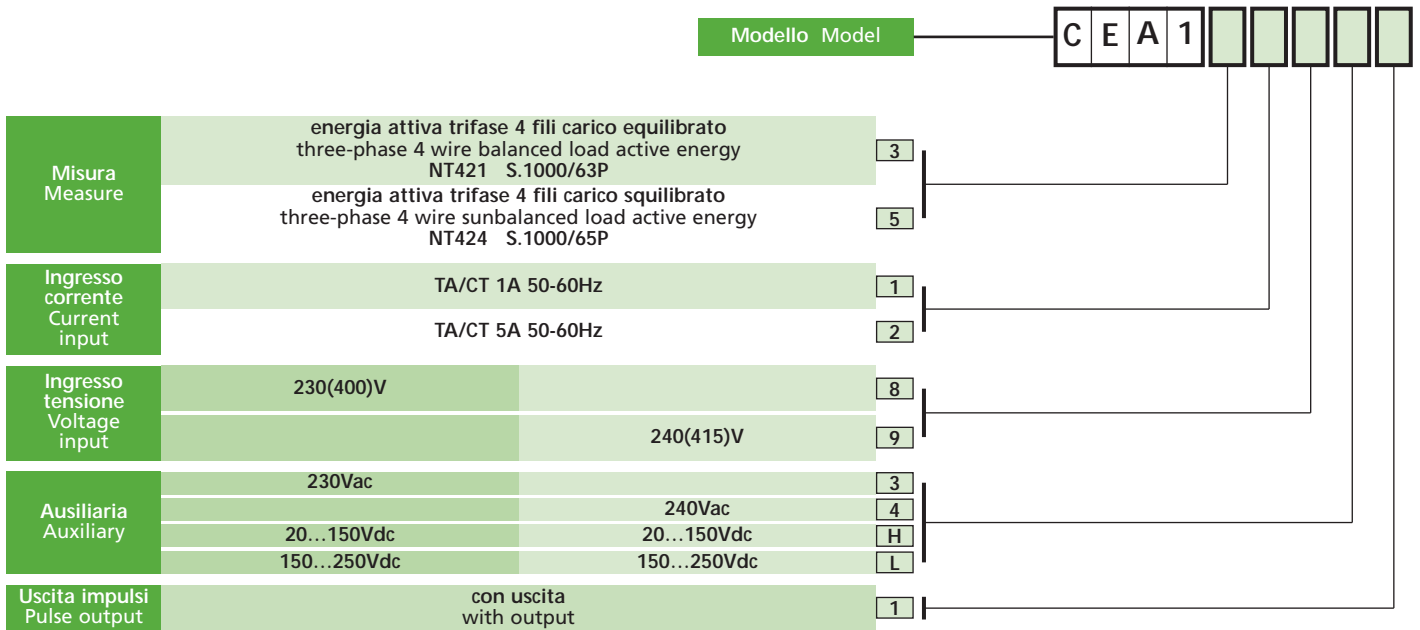
S.1000/65



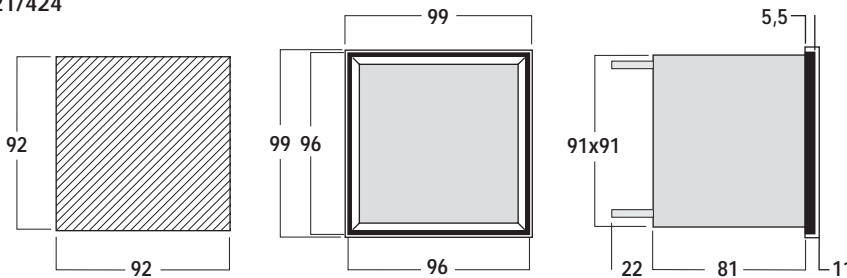


Applicazioni di conteggio secondario
 Lettura diretta dell'energia attiva
 Rete trifase 4 fili,
 carico equilibrato o squilibrato
 Ingresso corrente da TA,
 ingresso tensione diretto
 Programmazione rapporto TA esterno,
 19 portate (40...6000A)
 Uscita a impulsi programmabile

Submetering applications
 Display active energy with direct reading
 Three-phase network 4 wire,
 balanced or unbalanced load
 Current input from CT,
 direct voltage input
 Programmable external CT ratio,
 19 ranges (40...6000A)
 Selectable pulse output



NT421/424



Visualizzazione

Totalizzatore: elettromeccanico a 6 cifre h=4 mm
 Indicazione massima: 999999kWh (40...300A)
 oppure 9999,99MWh (400...6000A)
 Precisione (EN 61036): classe 2

Ingresso

Inserzione diretta, Un: 230 (400) - 240 (415)V
 Corrente di base, inserzione da TA, In: 1 - 5A
 Corrente massima, Imax: 1,2In

Condizioni ambientali

Temperatura di impiego: -10...45°C
 Adatto all'utilizzo in climi tropicali

Custodia

Grado di protezione (EN60529):
 IP51 (frontale), IP20 (morsetti e custodia)

Display

Counter: 6 digit electromechanical h=4 mm
 Maximum display: 999999kWh (40...300A)
 or 9999,99MWh (400...6000A)
 Accuracy (EN 61036): class 2

Input

Direct connection, Un: 230 (400) - 240 (415)V
 Basic current, CT connection, In: 1 - 5A
 Maximum current, Imax: 1,2In

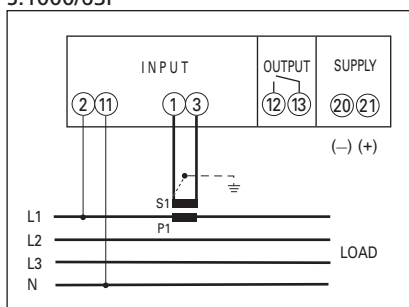
Environmental conditions

Nominal temperature range: -10...45°C
 Suitable for tropical climates

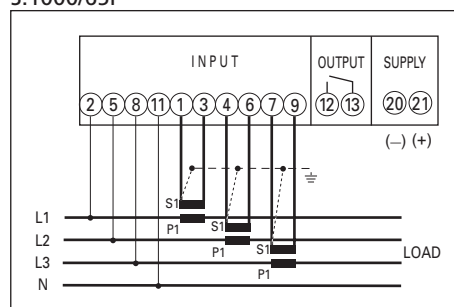
Housing

Protection degree (EN60529):
 IP51 (front frame), IP20 (terminals and housing)

S.1000/63P



S.1000/65P



Portate primarie selezionabili (A) / Selectable primary ranges (A)

40	50	60	75	100	120	150	200	300	
400	500	600	750	1000	1200	1500	2000	3000	6000

Selezione portate: con dip-switch accessibile rimuovendo il frontale
 Range selection: by dip-switch accessible removing the front frame



Applicazioni di conteggio secondario
 Lettura diretta
 dell'energia reattiva induttiva
 Rete trifase 3 fili,
 carico equilibrato o squilibrato
 Ingresso corrente da TA,
 ingresso tensione da TV o diretto
 Uscita a impulsi
 Realizzabile con frontale
 e morsetteria sigillabile per utilizzo fiscale

Submetering applications
 Display inductive
 reactive energy with direct reading
 Three-phase network 3 wire,
 balanced or unbalanced load
 Current input from CT,
 voltage input direct or from VT
 Pulse output
 Available with sealable front frame
 and terminals for fiscal use

Modello Model



Misura Measure	energia reattiva trifase 3 fili carico equilibrato three-phase 3 wire balanced load reactive energy NT419 S.1000/62				7
	energia reattiva trifase 3 fili carico squilibrato three-phase 3 wire unbalanced load reactive energy NT416 S.1000/64				8
Ingresso corrente Current input	TA/CT 1A 50-60Hz				1
	TA/CT 5A 50-60Hz				2
Ingresso tensione Voltage input	TV/VT 100V				1
		TV/VT 110V			2
			400V		8
				415V	9
Ausiliaria Auxiliary	100Vac				1
	115Vac	115Vac	115Vac	115Vac	2
	230Vac	230Vac	230Vac		3
	240Vac	240Vac		240Vac	4
			400Vac		5
				415Vac	6
Uscita impulsi Pulse output	20...150Vdc	20...150Vdc	20...150Vdc	20...150Vdc	H
	150...250Vdc	150...250Vdc	150...250Vdc	150...250Vdc	L
Opzione Option	classe 2 class 2 (EN61268)				3

Visualizzazione
 Totalizzatore: elettromeccanico a 6 cifre h=4 mm
 Indicazione massima: in funzione della potenza di linea (vedi tabella a pag.189)
 Precisione (EN 61268): classe 3 (opzione cl.2)

Ingresso
 Inserzione diretta, Un: 400 - 415V
 Inserzione da TV, Un: 100 - 110V
 Corrente di base, inserzione da TA, In: 1 - 5A
 Corrente massima, inserzione da TA, Imax: 1,2In

Condizioni ambientali
 Temperatura di impiego: -10...45°C
 Adatto all'utilizzo in climi tropicali

Custodia
 Grado di protezione (EN60529):
 IP51 (frontale), IP20 (morsetti e custodia)

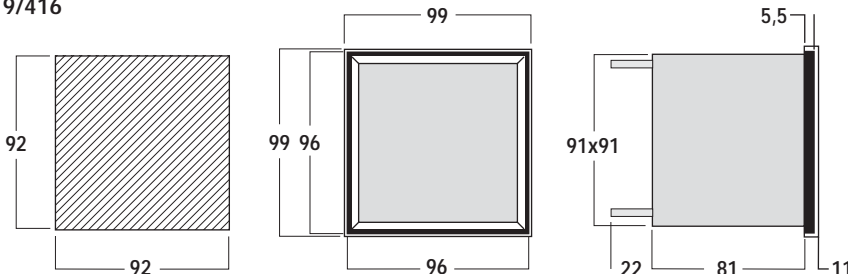
Display
 Counter: 6 digit electromechanical h=4 mm
 Maximum display: according to line power (see table pag.189)
 Accuracy (EN 61268): class 3 (option cl.2)

Input
 Direct connection, Un: 400-415V
 VT connection, Un: 100-110V
 Basic current, CT connection, In: 1 - 5A
 Maximum current, CT connection, Imax: 1,2In

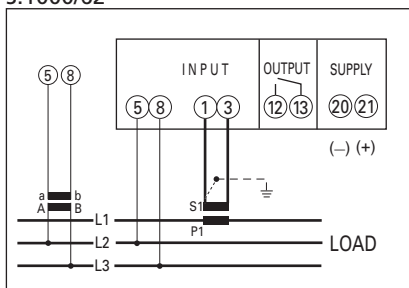
Environmental conditions
 Nominal temperature range: -10...45°C
 Suitable for tropical climates

Housing
 Protection degree (EN60529):
 IP51 (front frame), IP20 (terminals and housing)

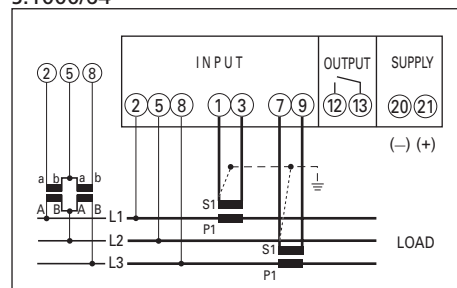
NT419/416



S.1000/62



S.1000/64





Applicazioni di conteggio secondario
 Lettura diretta dell'energia reattiva induttiva
 Rete trifase 4 fili, carico squilibrato
 Ingresso corrente da TA, ingresso tensione da TV o diretto
 Uscita a impulsi
 Realizzabile con frontale e morsettiera sigillabile per utilizzo fiscale

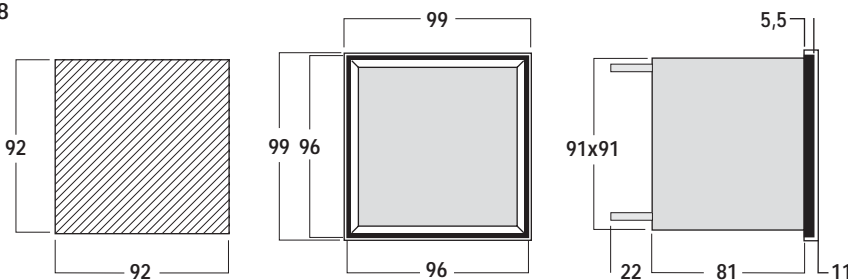
Submetering applications
 Display inductive reactive energy with direct reading
 Three-phase network 4 wire, unbalanced load
 Current input from CT, voltage input direct or from VT
 Pulse output
 Available with sealable front frame and terminals for fiscal use

Modello Model



Misura Measure	energia reattiva trifase 4 fili carico squilibrato three-phase 4 wire unbalanced load reactive energy				9
Ingresso corrente Current input	TA/CT 1A 50-60Hz				1
	TA/CT 5A 50-60Hz				2
Ingresso tensione Voltage input	TV/VT 57,7(100)V				1
	TV/VT 63,5(110)V				2
			230(400)V		8
				240(415)V	9
Ausiliaria Auxiliary	100Vac				1
	115Vac	115Vac	115Vac	115Vac	2
	230Vac	230Vac	230Vac		3
	240Vac	240Vac		240Vac	4
	20...150Vdc	20...150Vdc	20...150Vdc	20...150Vdc	H
	150...250Vdc	150...250Vdc	150...250Vdc	L	
Uscita impulsi Pulse output	con uscita with output				1
Opzione Option	classe 2 class 2 (EN61268)				3
completare il codice indicando il valore primario del TA e dell'eventuale VT complete the code stating the value of primary current for CT and voltage for VT					

NT418



Visualizzazione

Totalizzatore: elettromeccanico a 6 cifre h=4 mm
 Indicazione massima: in funzione della potenza di linea (vedi tabella a pag.189)
 Precisione (EN 61268): classe 3 (opzione cl.2)

Ingresso

Inserzione diretta, Un: 230(400) - 240(415)V
 Inserzione da TV, Un: 57,7 (100) - 63,5 (110)V
 Corrente di base, inserzione da TA, In: 1 - 5A
 Corrente massima, inserzione da TA, Imax: 1,2In

Custodia

Grado di protezione (EN60529):
 IP51 (frontale), IP20 (morsetti e custodia)

Display

Counter: 6 digit electromechanical h=4 mm
 Maximum display: according to line power (see table pag.189)
 Accuracy (EN 61268): class 3 (option cl.2)

Input

Direct connection, Un: 230 (400) - 240 (415)V
 VT connection, Un: 57,7 (100) - 63,5 (110)V
 Basic current, CT connection, In: 1 - 5A
 Maximum current, CT connection, Imax: 1,2In

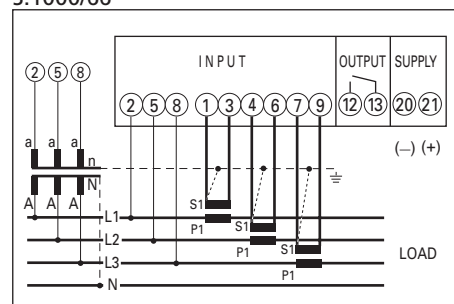
Environmental conditions

Nominal temperature range: -10...45°C
 Suitable for tropical climates

Housing

Protection degree (EN60529):
 IP51 (front frame), IP20 (terminals and housing)

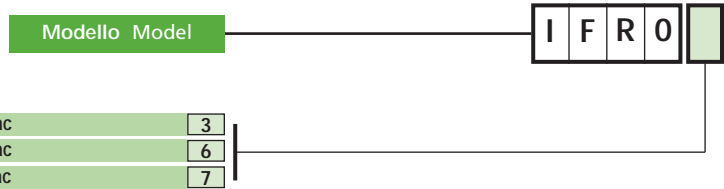
S.1000/66



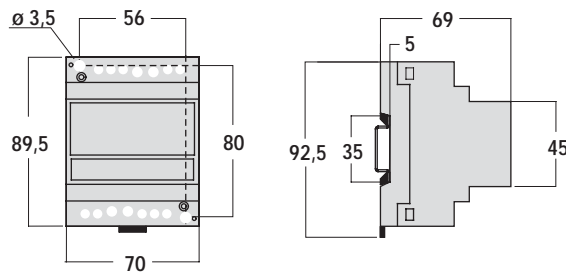


8 ingressi a contatto provenienti da contatori energia, gas, acqua, calore
8 registri di conteggio impulsi
Comunicazione RS485

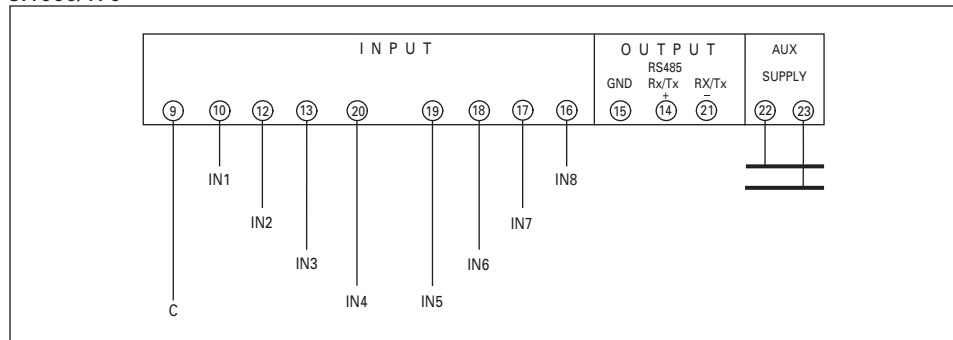
8 digital inputs coming from energy, gas, water, heat meters
8 pulses counting registers
RS485 communication



NT529



S.1000/170



Ingresso
8 ingressi: contatto SPST - NO (liberi da potenziale)
Forma d'onda dell'impulso d'ingresso:
stato ON $\geq 20ms$
stato OFF $> 20ms$
Connessione: 8 ingressi con punto comune

Conteggio
8 registri di conteggio indipendenti e non azzerabili
Indicazione massima: 999.999.999 (9 cifre)

Uscita seriale RS485
Isolata galvanicamente dall'alimentazione ausiliaria
Dati trasferiti: 8 registri di conteggio
Standard: RS485 - 3 fili
Trasmissione: asincrona seriale
Protocollo: compatibile MODBUS/JBUS
N° indirizzo: 1...255
Velocità di trasmissione: 1200 - 2400 - 4800 - 9600 bit/secondo
Tempo di risposta a interrogazione: $\leq 300ms$

Programmazione
Programmazione parametri: dip switch accessibili sul frontale
Parametri programmabili (RS485): indirizzo, velocità trasmissione

Condizioni ambientali
Temperatura di impiego: 0...45°C
Adatto all'utilizzo in climi tropicali

Custodia
Grado di protezione (EN 60529): IP50 (frontale), IP20 (morsetti e custodia)

Input
8 input: SPST - NO contact (potential-free)
Input pulse waveform:
ON $\geq 20ms$
OFF $> 20ms$
Connection: 8 inputs with common point

Counting
8 non-resettable independent counting registers
Max. display: 999.999.999 (9 digit)

RS485 serial output
Galvanically insulated from auxiliary supply
Transferred data: 8 registers
Standard: RS485 - 3-wire
Transmission: serial asynchronous
Protocol: MODBUS/JBUS compatible
Address: 1...255
Baud rate: 1200 - 2400 - 4800 - 9600 bit/s
Max. response time to request: $\leq 300ms$

Programming
Parameters programming: front-frame accessible dip-switch
Programmable parameters (RS485): address, baud rate

Environmental conditions
Nominal temperature range: 0...45°C
Suitable for tropical climates

Housing
Protection degree (EN60529): IP50 (front frame), IP20 (terminals and housing)

pg. 169 pg. 171 pg. 173 pg. 176 pg. 177 pg. 179 pg. 181 pg. 184 pg. 186 pg. 187

		Potenza di linea Line power				
		0,28...4kW-kvar	2,8...6,4kW-kvar	6,5...40kW-kvar	28...64kW-kvar	65...400kW-kvar
Indicazione massima maximum display		9999,99kWh-kvarh	9999,99kWh-kvarh	99999,9kWh-kvarh	99999,9kWh-kvarh	999999kWh-kvarh
Uscita impulsi Pulse output	1 imp = 0,1Wh-varh	•				
	1 imp = 1Wh-varh	•	•	•		
	1 imp = 10Wh-varh	•	•	•	•	•
	1 imp = 100Wh-varh	•	•	•	•	•
	1 imp = 1kWh-kvarh	•	•	•	•	•
	1 imp = 10kWh-kvarh		•	•	•	•
	1 imp = 100kWh-kvarh				•	•
	1 imp = 1MWh-Mvarh					
	1 imp = 10MWh-Mvarh					
	1 imp = 100MWh-Mvarh					

		Potenza di linea Line power				
		0,28...4MW-Mvar	2,8...6,4MW-Mvar	6,5...40MW-Mvar	28...64MW-Mvar	65...400MW-Mvar
Indicazione massima maximum display		9999,99MWh-Mvarh	9999,99MWh-Mvarh	99999,9MWh-Mvarh	99999,9MWh-Mvarh	999999MWh-Mvarh
Uscita impulsi Pulse output	1 imp = 0,1Wh-varh					
	1 imp = 1Wh-varh					
	1 imp = 10Wh-varh					
	1 imp = 100Wh-varh	•				
	1 imp = 1kWh-kvarh	•	•	•		
	1 imp = 10kWh-kvarh	•	•	•	•	•
	1 imp = 100kWh-kvarh	•	•	•	•	•
	1 imp = 1MWh-Mvarh	•	•	•	•	•
	1 imp = 10MWh-Mvarh		•	•	•	•
	1 imp = 100MWh-Mvarh				•	•

Nemo

strumenti multifunzione

MULTIFUNCTIONAL METERS

- 194 4 Moduli
4 Module
- 196 6 Moduli
6 Module
- 204 8 Moduli
8 Module
- 220 Incasso 96x96
Flush mounting 96x96
- 238 Incasso 144x72
Flush mounting 174x72
- 250 Periferica multifunzione - 8 Moduli
Multifunction peripheral device - 8 Module
- 252 Interfacce - 4/8 Moduli
Interface - 4/8 Module

		4 Moduli/Module	6 Moduli/Module					8 Moduli/Module			
Modello Model		MF6FT000	MF1CT000	MF1CT200	MF1CT400	MF1BT000	MF1BT200	MF1BT400	MF2BT000	MF2AM400	MF2AT101
Rete Network	monofase/single-phase										
	trifase/three-phase	•	•	•	•	•	•	•	•	•	•
Display	display LCD/LCD display	•									
	display LED/LED display		•	•	•	•	•	•	•	•	•
Misura Measure	tensione/voltage	•	•	•	•	•	•	•	•	•	•
	corrente/current	•	•	•	•	•	•	•	•	•	•
	frequenza/frequency	•	•	•	•	•	•	•	•	•	•
	fattore di potenza/power factor		•	•	•	•	•	•	•	•	•
	fattore di potenza (positivo e negativo) power factor (positive and negative)	•									
	potenza istantanea attiva, reattiva, apparente active, reactive, apparent instantaneous power									•	•
	potenza istantanea attiva, reattiva, apparente (positiva e negativa) active, reactive, apparent instantaneous power (positive and negative)	•	•	•	•	•	•	•	•		
	potenza media/maximum demand	•	•	•	•	•	•	•		•	•
	potenza media massima/peak maximum demand	•	•	•	•	•	•	•		•	•
	potenza istantanea attiva di fase active phase instantaneous power	•									
	energia attiva/active energy	•	•	•	•	•	•	•	•	•	•
	energia attiva parziale/partial active energy									•	
	energia reattiva/reactive energy		•	•	•	•	•	•			•
	energia attiva (assorbita e erogata) active energy (imported and exported)										
	energia reattiva (assorbita e erogata) reactive energy (imported and exported)										
	profilo potenza media e orologio calendario average power profile and clock/calendar										
	calcolo potenza media fissa (sincronizzata con orologio interno) fixed average power calculation (synchronized with inner clock)										
	distorsione armonica THD tensione e corrente voltage and current harmonic distortion THD										
pagina personalizzabile/customizable page contatore/hour-meter	•										
Uscite Outputs	comunicazione RS485/RS485 communication				•			•		•	
	comunicazione RS232/RS232 communication			•			•				
	uscita per interfaccia comunicazione output for communication interface										•
	uscita per interfaccia analogica output for analogue interface										•
	impulsi energia attiva/active energy pulses		•	•	•	•	•	•	•	•	•
	impulsi energia reattiva/reactive energy pulses										
comunicazione/communication PROFIBUS analogica/analog											
3 relè allarme/3 alarm relays											
Inserzione Connection	inserzione su TA esterni dedicati connection with external dedicated CT	•	•	•	•						
	inserzione su TA esterni connection with external CT					•	•	•	•	•	•
vedi pagina/see page		194	196	196	196	200	200	200	204	206	208

[indietro - back](#)

[vai all'indice - go to index](#)

8 Moduli/Module						Da incasso/Flush mounting 96x96								Da incasso/Flush mounting 144x72						
MF2AT111	MF2AT400	MF2AT411	MF2AT421	MF2AT431	PF20E	MF4AT000	MF4AT010	MF4AT400	MF4ATP00	MF4AT02	MF3CT000	MF3CT400	MF3BT000	MF3BT400	MF5AM400	MF5AT101	MF5AT400	MF5AT411	MF5AT421	
.
.
.
.
.
.
.
.
.
.
.
.
.
.
.
.
.
210	212	214	216	218	250	220	222	224	226	228	230	230	234	234	238	240	242	244	246	



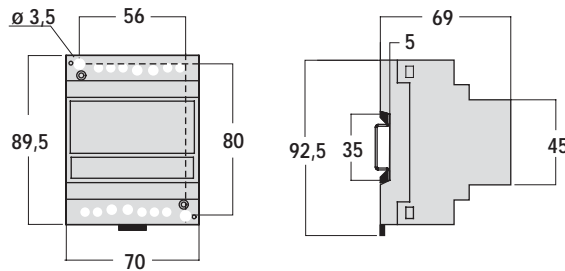
Misura di grandezze elettriche in applicazioni bassa tensione
Energia attiva
Rete trifase squilibrata, 3 oppure 4 fili (selezionabile)
Inserzione su TA esterni dedicati

Electrical quantities measurement in low voltage application
Active energy
Three-phase network, unbalanced load, 3 or 4 wire (selectable)
Connection with external dedicated CT

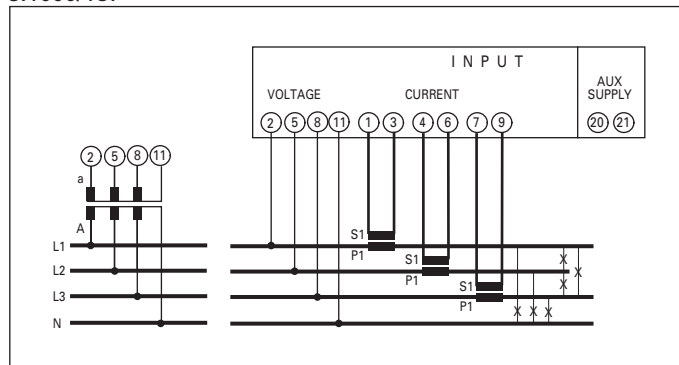


Ingresso Input	1A 50...450V 5A 50...450V	1 2
Ausiliaria Auxiliary	115Vac 230Vac	3 6

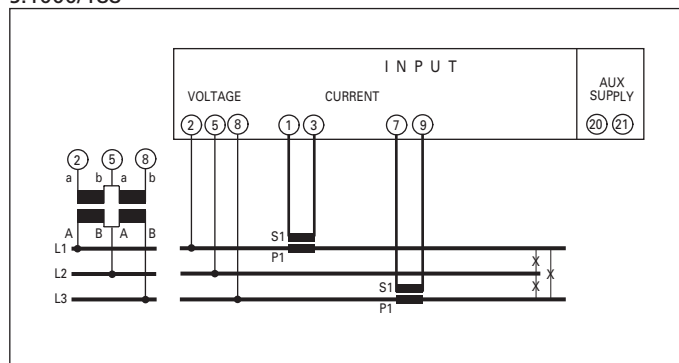
NT604



S.1000/187



S.1000/188



Parametri programmabili

Connessione: rete 3 fili (2 sistemi-Aron) opp. 4 fili (3 sistemi)
Potenza: tempo di integrazione, tipo (P/Q/S), azzeramento
Orologio: azzeramento ore di funzionamento
Misure: rapporto TA e TV esterni

Visualizzazione

Tipo display: cristallo liquido retroilluminato
Misure:
 - Corrente: I1/I2/I3
 - Tensioni di fase: U1/ U2/U3
 - Tensioni concatenate: U1-2/U1-3/U2-3
 - Potenza: trifase (attiva, reattiva, apparente) e di fase (attiva, reattiva)
 - Frequenza e cosfi positivo e negativo (con settore induttivo/capacitivo)
 - Energia attiva
 - Potenza media e valore massimo della potenza media
 - Contatore
Punti di lettura: 10.000 (4 cifre)
Conteggio energia: numeratore 8 cifre
Precisione (sulla lettura + 1 digit):
 - corrente: $\pm 0,5\%$ (10...120% In)
 - tensione: $\pm 0,5\%$ (50...450V fase - fase)
 - potenze: $\pm 1,5\%$ (10...120% Pn/Qn/Sn, cosfi 0,5 ind...0,5 cap.)
 - frequenza: $\pm 0,15\text{Hz}$
 - fattore di potenza: $\pm 2\%$
 - energia attiva: classe 2 (EN 61036)
Riconoscimento sequenza fasi

Programmazione

Programmazione parametri: tastiera frontale, 3 tasti
Accesso alla programmazione: combinazione di tasti

Ingresso

Inserzione: diretta o da TA dedicati e TV esterni (con rapporti programmabili)
Tipo di misura: vero valore efficace

Condizioni ambientali

Temperatura di impiego: 0...50°C
 Adatto all'utilizzo in climi tropicali

Custodia

Grado di protezione (EN 60529):
 IP52 (frontale) IP20 (morsetti e custodia)

Programmable parameters

Connection: 3-wire network (2 systems Aron) or 4-wire network (3 systems)
Power: integration period, type (P/Q/S), reset
Clock: working hour reset
Measurements: external VT and CT transformers ratio

Display

Type of display: LCD backlighted
Measurements:
 - Current: I1/I2/I3
 - Phase voltage: U1/U2/U3
 - Linked voltage: U1-2/U1-3/U2-3
 - Power: three - phase (active, reactive, apparent) and phase (active, reactive)
 - Frequency and positive and negative cosfi (with sign inductive/capacitive)
 - Active energy
 - Maximum demand and peak max. demand
 - Hour-meter
N° of display points: 10.000 (4 digits)
Energy count: 8 digit counter
Accuracy (for the reading + 1 digit)
 - current: $\pm 0,5\%$ (10...120% In)
 - voltage: $\pm 0,5\%$ (50...450V phase - phase)
 - powers: $\pm 1,5\%$ (10...120% Pn/Qn/Sn, cosfi 0,5 ind...0,5 cap.)
 - frequency: $\pm 0,15\text{Hz}$
 - power factor: $\pm 2\%$
 - active energy: class 2 (EN 61036)
Phase sequence detecting

Programming

Parameters programming: front keyboard, 3 keys
Programming access: key combination

Input

Connection: direct or by external VT and dedicated CT (with programmable ratios)
Type of measurement: True RMS value

Environmental conditions

Nominal temperature range: 0...50°C
 Suitable for tropical climates

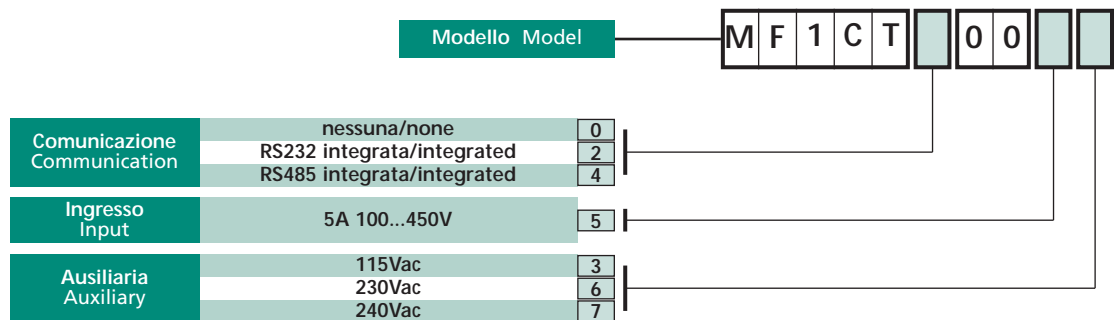
Housing

Protection degree (EN 60529):
 IP52 (front frame) IP20 (terminals and housing)

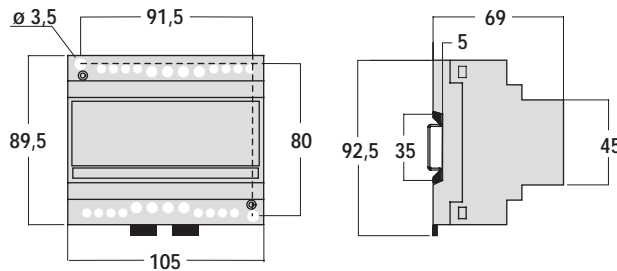


Misura di grandezze elettriche in applicazioni bassa tensione
 Energia attiva e reattiva
 Rete trifase squilibrata, 3 o 4 fili
 Inserzione su TA dedicati
 Selezione rapporto TA 5...8000A (38 portate)
 Uscita impulsi per ripetizione remota della misura di energia
 Comunicazione RS232 oppure RS485

Electrical quantities measurement in low voltage application
 Active and reactive energy
 Three-phase network, unbalanced load, 3 or 4 wire
 Connection with dedicated CT
 CT selection 5...8000A (38 ranges)
 Pulse output for remote energy monitoring
 RS232 or RS485 communication



NT528



Schemi di inserzione vedi pagine
 Wiring diagrams see pages
 198-199

TA programmabili (A) CT programming (A)	Peso uscita impulsi Output pulses weight
5	1 imp/Wh
20•25•30•40•50•60•70•75•80•100•120•125•150	1 imp/10Wh
200•250•300•400•500•600•700•750•800•1000•1200•1250•1500•1600	1 imp/100Wh
2000•2500•3000•3200•4000•5000•6000•7000•7500•8000	1 imp/kWh

Parametri programmabili

Misure: rapporto TA (vedi tabella)
 Potenza media: tempo di integrazione, azzeramento
 Comunicazione RS232/RS485: n° indirizzo JBUS,
 baud rate 1.200...9.600
 Conteggio energia: peso impulsi d'uscita

Visualizzazione

Tipo display: a LED rossi, 7 segmenti

Misure:

- Correnti di fase
- Tensioni di fase/Tensioni concatenate
- Potenza istantanea attiva, reattiva e apparente
- Potenza attiva media e valore massimo potenza attiva media
- Energia attiva/Energia reattiva
- Frequenza e fattore di potenza (con settore induttivo/capacitivo)

Punti di lettura: 1.000 (3 cifre)

Conteggio energia: numeratore 9 cifre

Precisione: (sulla lettura + 1 digit):

- Corrente: $\pm 0,5\%$ (10...120% In)
- Tensione: $\pm 0,5\%$ (100...450V fase - fase)*
- Potenze: $\pm 1,5\%$ (10...120% Pn/Qn/Sn, cosfi 0,5 ind...0,5 cap.)
- Frequenza: $\pm 0,15\text{Hz}$
- Fattore di potenza: $\pm 2\%$
- Energia attiva: classe 2 (EN 61036)
- Energia reattiva: classe 3 (EN 61268)

*Nell'inserzione ARON, la precisione sulle misure di tensione è garantita con dissimetria $\leq 5\%$

Programmazione

Programmazione parametri: tastiera frontale

Accesso alla programmazione:
 combinazione di tasti

Ingresso

Inserzione su trasformatori di corrente dedicati
 Tipo di misura: vero valore efficace

Condizioni ambientali

Temperatura di impiego: 0...50°C
 Adatto all'utilizzo in climi tropicali

Custodia

Grado di protezione (EN 60529):
 IP50 (frontale) IP20 (morsetti e custodia)

Programmable parameters

Measurements: CT ratio (see table)
 Maximum demand: delay time, reset
 RS232/RS485 communication: JBUS address,
 baud rate 1.200...9.600
 Energy count: output pulses weight

Display

Type of display: 7 segments, red LED's

Measurements:

- Phase current
- Phase voltage/Linked voltage
- Instantaneous power: active, reactive, apparent
- Max.demand and peak max. demand active power
- Active energy/Reactive energy
- Frequency and power factor (with sign inductive/capacitive)

N° of display points: 1.000 (3 digits)

Energy count: 9 digit counter

Accuracy (for the reading + 1 digit)

- Current: $\pm 0,5\%$ (10...120% In)
- Voltage: $\pm 0,5\%$ (100...450V phase - phase)*
- Powers: $\pm 1,5\%$ (10...120% Pn/Qn/Sn cosfi 0,5 ind...0,5 cap.)
- Frequency: $\pm 0,15\text{Hz}$
- Power factor: $\pm 2\%$
- Active energy: class 2 (EN 61036)
- Reactive energy: class 3 (EN 61268)

*For ARON connection, the accuracy on voltage measurements is guaranteed with voltage unbalanced $\leq 5\%$

Programming

Parameters programming: front keyboard

Programming access:
 key combination

Input

Connection with dedicated current transformers
 Type of measurement: True RMS value

Environmental conditions

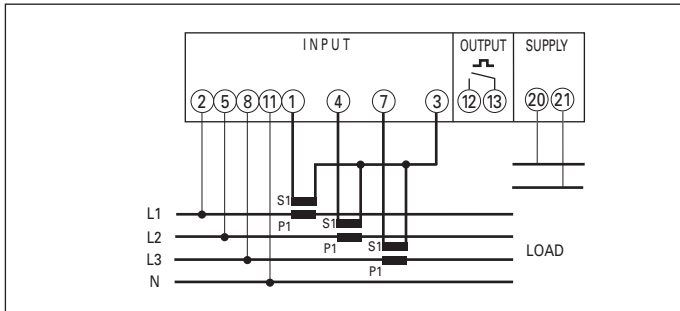
Nominal temperature range: 0...50°C
 Suitable for tropical climates

Housing

Protection degree (EN 60529):
 IP50 (front frame) IP20 (terminals and housing)

MF1CT0005

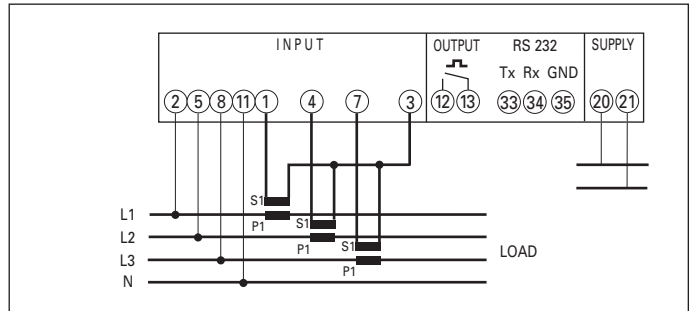
S.1000/156



4 fili carico squilibrato, 3 sistemi
4 wire unbalanced load, 3 systems

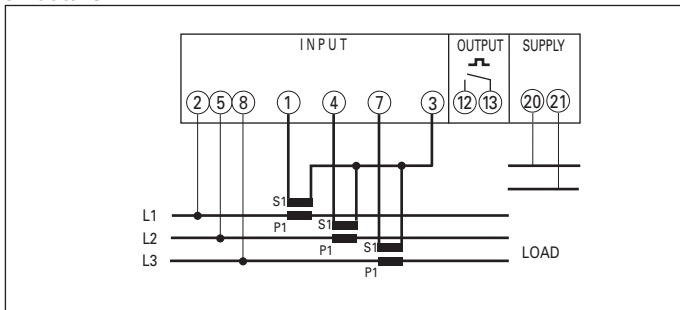
MF1CT2005

S.1000/160



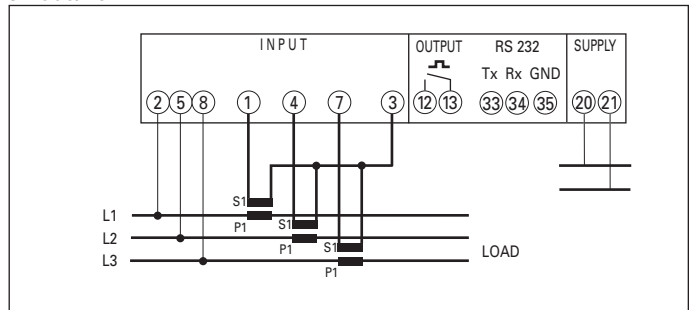
4 fili carico squilibrato, 3 sistemi
4 wire unbalanced load, 3 systems

S.1000/157



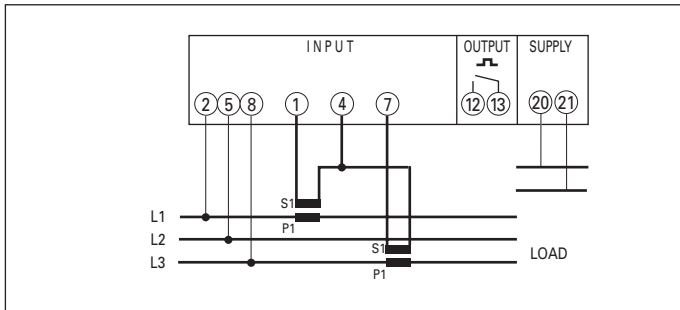
3 fili carico squilibrato, 3 sistemi
3 wire unbalanced load, 3 systems

S.1000/161



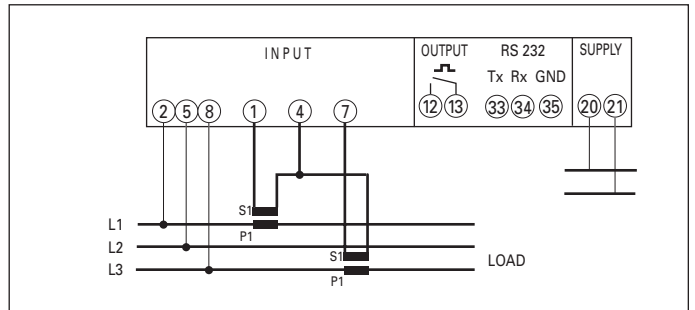
3 fili carico squilibrato, 3 sistemi
3 wire unbalanced load, 3 systems

S.1000/158



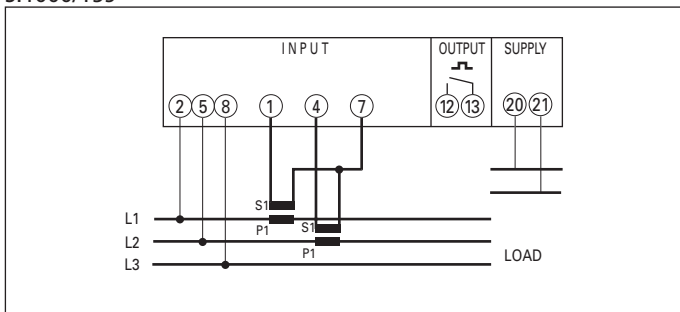
3 fili carico squilibrato, 2 sistemi ARON (L1-L3)
3 wire unbalanced load, 2 systems ARON (L1-L3)

S.1000/162



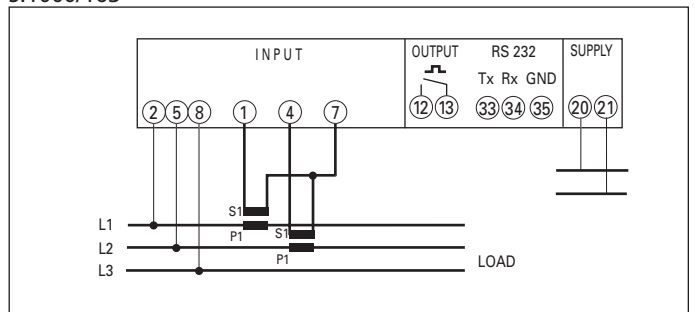
3 fili carico squilibrato, 2 sistemi ARON (L1-L3)
3 wire unbalanced load, 2 systems ARON (L1-L3)

S.1000/159



3 fili carico squilibrato, 2 sistemi ARON (L1-L2)
3 wire unbalanced load, 2 systems ARON (L1-L2)

S.1000/163

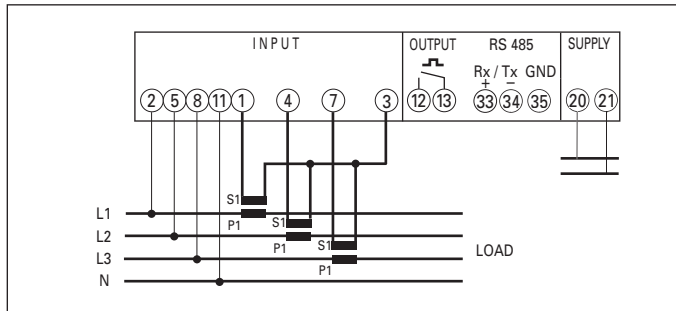


3 fili carico squilibrato, 2 sistemi ARON (L1-L2)
3 wire unbalanced load, 2 systems ARON (L1-L2)

Attenzione!
Non collegare i secondari dei TA a terra
Attention!
Do not ground the CT secondary windings

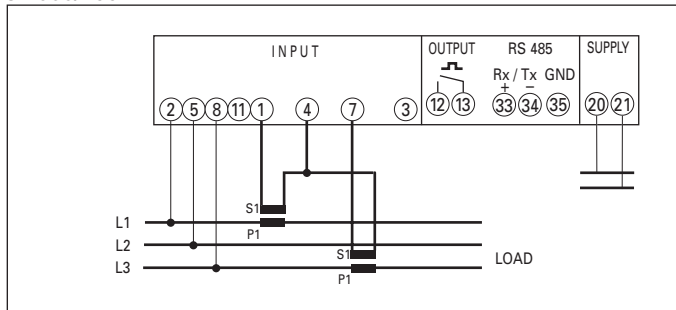
MF1CT4005

S.1000/164



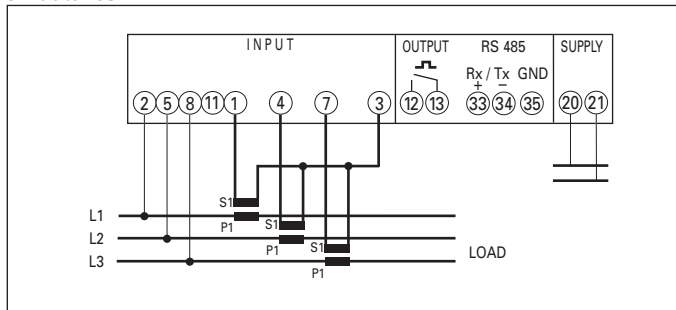
4 fili carico squilibrato, 3 sistemi
4 wire unbalanced load, 3 systems

S.1000/166



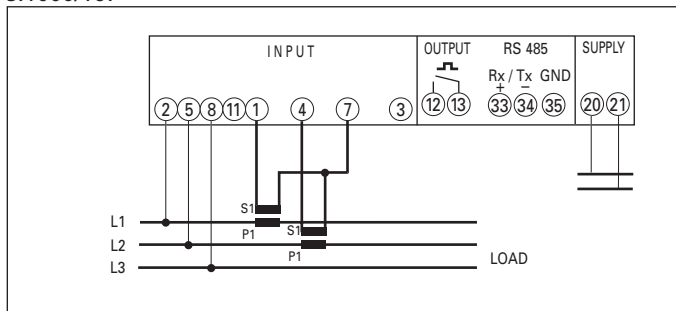
3 fili carico squilibrato, 2 sistemi ARON (L1-L3)
3 wire unbalanced load, 2 systems ARON (L1-L3)

S.1000/165



3 fili carico squilibrato, 3 sistemi
3 wire unbalanced load, 3 systems

S.1000/167



3 fili carico squilibrato, 2 sistemi ARON (L1-L2)
3 wire unbalanced load, 2 systems ARON (L1-L2)

Attenzione!

Non collegare i secondari dei TA a terra

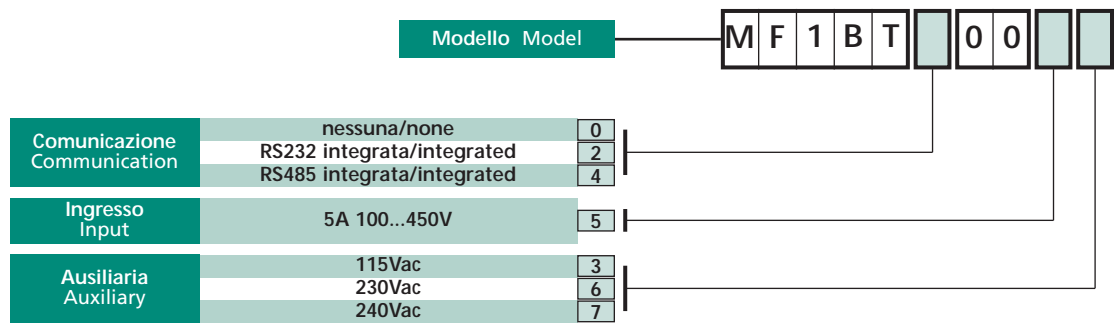
Attention!

Do not ground the CT secondary windings

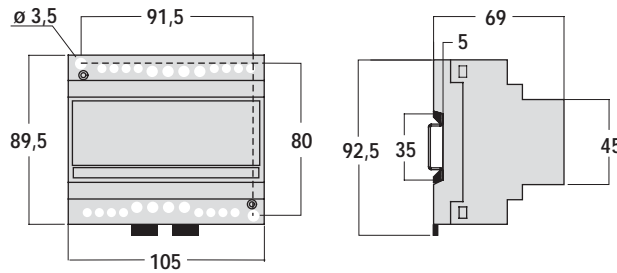


Misura di grandezze elettriche in applicazioni bassa tensione
Energia attiva e reattiva
Rete trifase squilibrata, 3 o 4 fili
Inserzione su TA
Selezione rapporto TA 5...8000A (38 portate)
Uscita impulsi per ripetizione remota della misura di energia
Comunicazione RS232 oppure RS485

Electrical quantities measurement in low voltage application
Active and reactive energy
Three-phase network, unbalanced load, 3 or 4 wire
Connection with CT
CT selection 5...8000A (38 ranges)
Pulse output for remote energy monitoring
RS232 or RS485 communication



NT635



Schemi di inserzione vedi pagine
Wiring diagrams see pages
202-203

TA programmabili (A) CT programming (A)	Peso uscita impulsi Output pulses weight
5	1 imp/Wh
20•25•30•40•50•60•70•75•80•100•120•125•150	1 imp/10Wh
200•250•300•400•500•600•700•750•800•1000•1200•1250•1500•1600	1 imp/100Wh
2000•2500•3000•3200•4000•5000•6000•7000•7500•8000	1 imp/kWh

Parametri programmabili

Misure: rapporto TA (vedi tabella)
 Potenza media: tempo di integrazione, azzerramento
 Comunicazione RS232/RS485: n° indirizzo JBUS,
 baud rate 1.200...9.600
 Conteggio energia: peso impulsi d'uscita

Visualizzazione

Tipo display: a LED rossi, 7 segmenti
 Misure:
 - Correnti di fase
 - Tensioni di fase Tensioni concatenate
 - Potenza istantanea attiva, reattiva e apparente
 - Potenza attiva media e valore massimo potenza attiva media
 - Energia attiva/Energia reattiva
 - Frequenza e fattore di potenza (con settore induttivo/capacitivo)
 Punti di lettura: 1.000 (3 cifre)
 Conteggio energia: numeratore 9 cifre
 Precisione: (sulla lettura + 1 digit):
 - Corrente: $\pm 0,5\%$ (10...120% In)
 - Tensione: $\pm 0,5\%$ (100...450V fase - fase)*
 - Potenze: $\pm 1,5\%$ (10...120% Pn/Qn/Sn, cosfi 0,5 ind...0,5 cap.)
 - Frequenza: $\pm 0,15\text{Hz}$
 - Fattore di potenza: $\pm 2\%$
 - Energia attiva: classe 2 (EN 61036)
 - Energia reattiva: classe 3 (EN 61268)
 *Nell'inserzione ARON, la precisione sulle misure di tensione è garantita con dissimetria $\leq 5\%$

Programmazione

Programmazione parametri: tastiera frontale
 Accesso alla programmazione: combinazione di tasti

Ingresso

Inserzione su trasformatori di corrente
 Tipo di misura: vero valore efficace

Condizioni ambientali

Temperatura di impiego: 0...50°C
 Adatto all'utilizzo in climi tropicali

Custodia

Grado di protezione (EN 60529):
 IP50 (frontale) IP20 (morsetti e custodia)

Programmable parameters

Measurements: CT ratio (see table)
 Maximum demand: delay time, reset
 RS232/RS485 communication: JBUS address,
 baud rate 1.200...9.600
 Energy count: output pulses weight

Display

Type of display: 7 segments, red LED's
 Measurements:
 - Phase current
 - Phase voltage/Linked voltage
 - Instantaneous power: active, reactive, apparent
 - Max.demand and peak max. demand (active power)
 - Active energy/Reactive energy
 - Frequency and power factor (with sign inductive/capacitive)
 N° of display points: 1.000 (3 digits)
 Energy count: 9 digit counter
 Accuracy (for the reading + 1 digit)
 - Current: $\pm 0,5\%$ (10...120% In)
 - Voltage: $\pm 0,5\%$ (100...450V phase - phase)*
 - Powers: $\pm 1,5\%$ (10...120% Pn/Qn/Sn cosfi 0,5 ind...0,5 cap.)
 - Frequency: $\pm 0,15\text{Hz}$
 - Power factor: $\pm 2\%$
 - Active energy: class 2 (EN 61036)
 - Reactive energy: class 3 (EN 61268)
 *For ARON connection, the accuracy on voltage measurements is guaranteed with voltage unbalanced $\leq 5\%$

Programming

Parameters programming: front keyboard
 Programming access: key combination

Input

Connection with current transformers
 Type of measurement: True RMS value

Environmental conditions

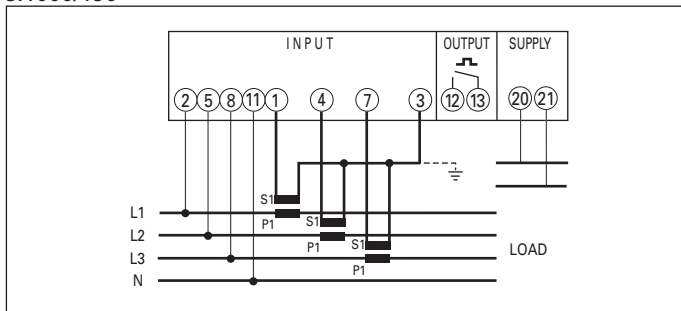
Nominal temperature range: 0...50°C
 Suitable for tropical climates

Housing

Protection degree (EN 60529):
 IP50 (front frame) IP20 (terminals and housing)

MF1BT0005

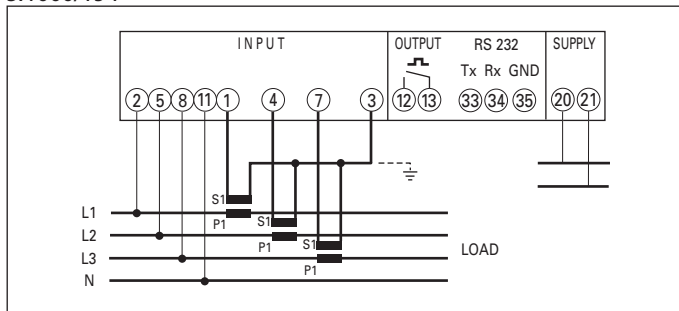
S.1000/190



4 fili carico squilibrato, 3 sistemi
4 wire unbalanced load, 3 systems

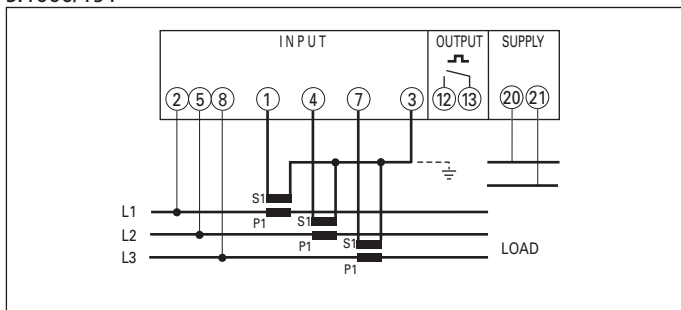
MF1BT2005

S.1000/194



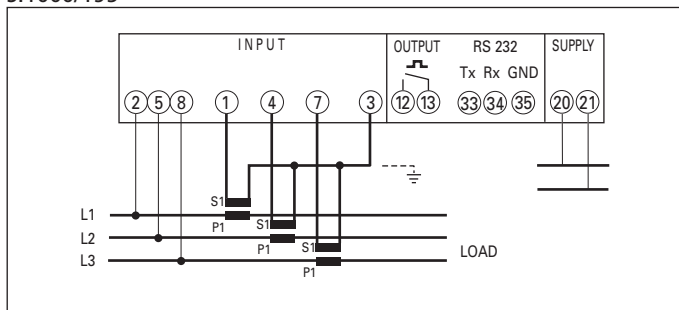
4 fili carico squilibrato, 3 sistemi
4 wire unbalanced load, 3 systems

S.1000/191



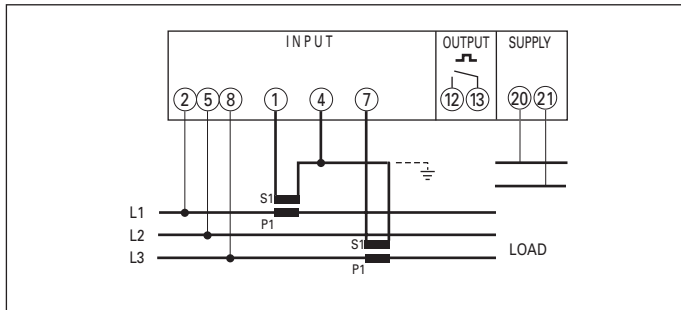
3 fili carico squilibrato, 3 sistemi
3 wire unbalanced load, 3 systems

S.1000/195



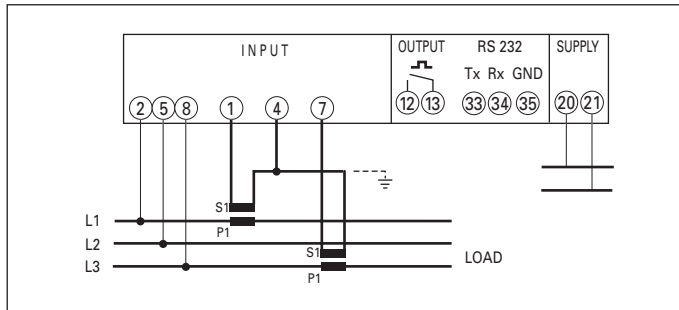
3 fili carico squilibrato, 3 sistemi
3 wire unbalanced load, 3 systems

S.1000/192



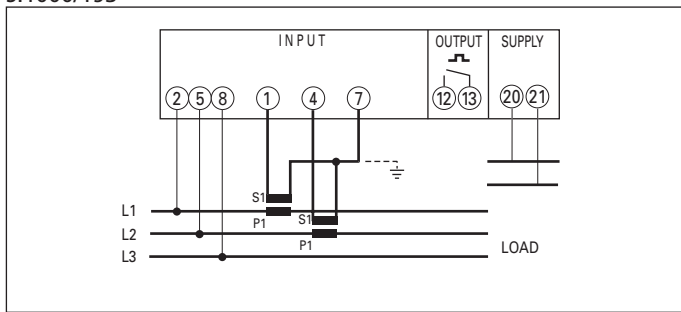
3 fili carico squilibrato, 2 sistemi ARON (L1-L3)
3 wire unbalanced load, 2 systems ARON (L1-L3)

S.1000/196



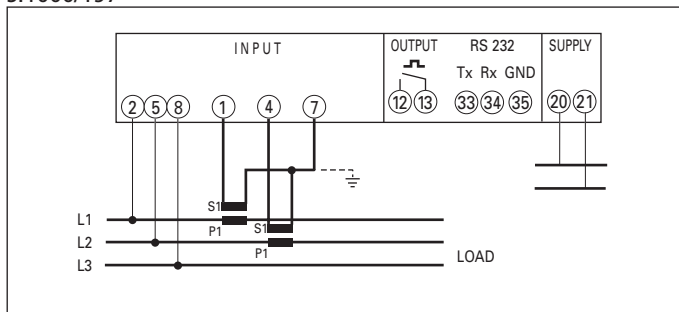
3 fili carico squilibrato, 2 sistemi ARON (L1-L3)
3 wire unbalanced load, 2 systems ARON (L1-L3)

S.1000/193



3 fili carico squilibrato, 2 sistemi ARON (L1-L2)
3 wire unbalanced load, 2 systems ARON (L1-L2)

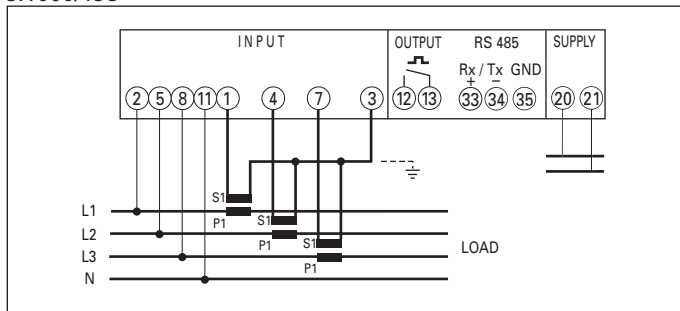
S.1000/197



3 fili carico squilibrato, 2 sistemi ARON (L1-L2)
3 wire unbalanced load, 2 systems ARON (L1-L2)

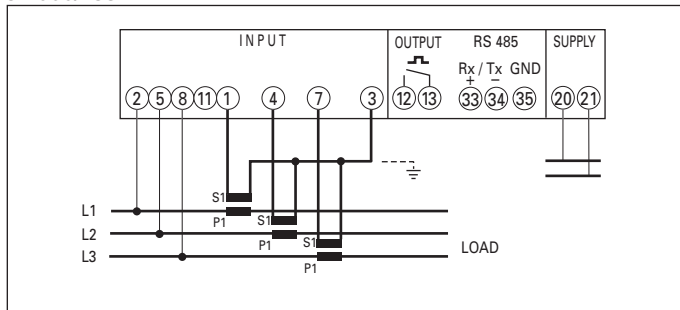
MF1BT4005

S.1000/198



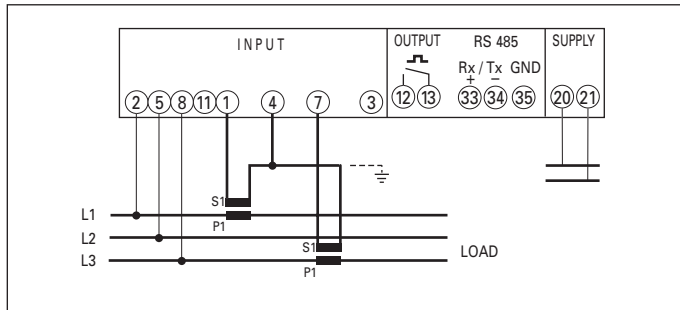
4 fili carico squilibrato, 3 sistemi
4 wire unbalanced load, 3 systems

S.1000/199



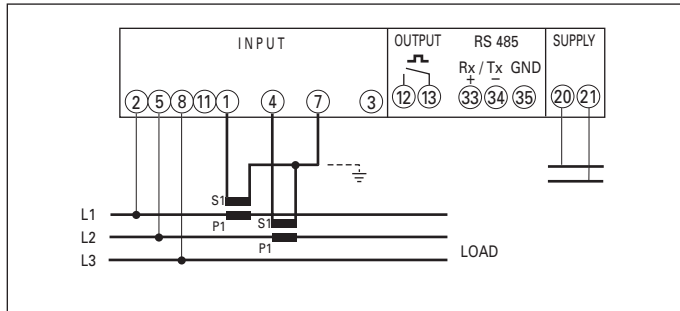
3 fili carico squilibrato, 3 sistemi
3 wire unbalanced load, 3 systems

S.1000/200



3 fili carico squilibrato, 2 sistemi ARON (L1-L3)
3 wire unbalanced load, 2 systems ARON (L1-L3)

S.1000/201



3 fili carico squilibrato, 2 sistemi ARON (L1-L2)
3 wire unbalanced load, 2 systems ARON (L1-L2)



Misure di grandezze elettriche in applicazioni bassa tensione
 Energia attiva
 Rete trifase squilibrata, 3 o 4 fili
 Inserzione su TA
 Selezione rapporto TA 5...8000A (38 portate)
 Uscita impulsi per ripetizione remota della misura di energia

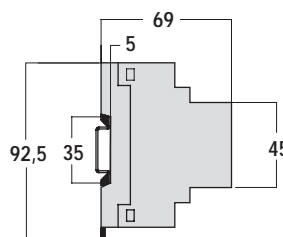
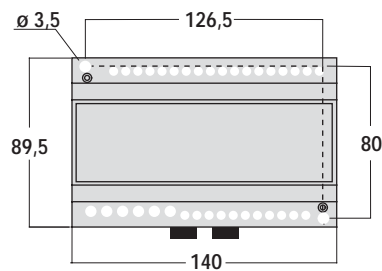
Electrical quantities measurement in low voltage application
 Active energy
 Three-phase network, unbalanced load, 3 or 4 wire
 Connection with CT
 CT ratio selection 5...8000A (38 ranges)
 Pulse output for remote energy monitoring

Modello Model

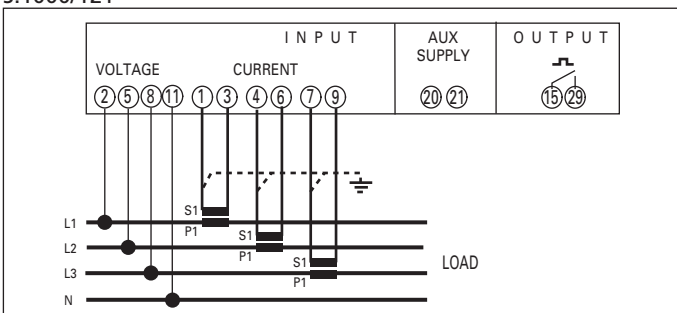
M F 2 B T 0 0 0

Ingresso Input	5A 100...450V	5
Ausiliaria Auxiliary	115Vac	3
	230Vac	6
	240Vac	7

NT489

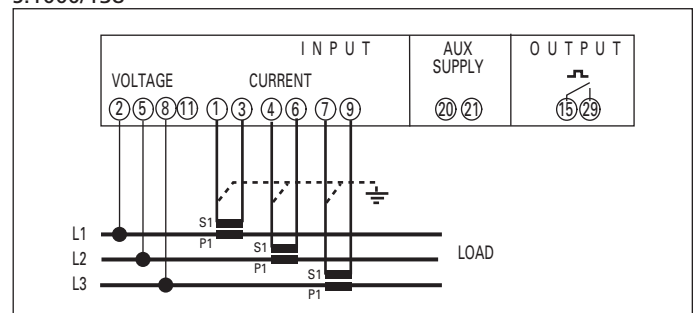


S.1000/121



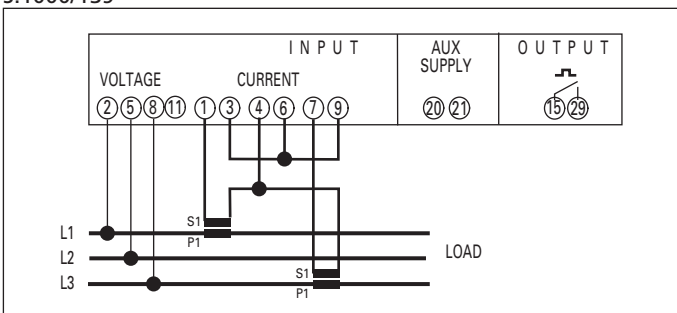
4 fili, 3 sistemi
 4 wire, 3 systems

S.1000/138



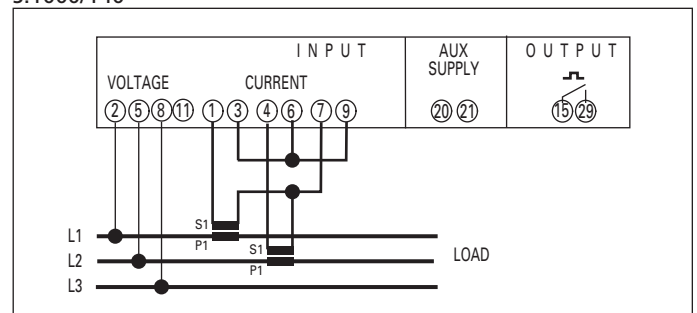
3 fili, 3 sistemi
 3 wire, 3 systems

S.1000/139



3 fili, 2 sistemi ARON (L1-L3)
 3 wire, 2 systems ARON (L1-L3)

S.1000/140



3 fili, 2 sistemi ARON (L1-L2)
 3 wire, 2 systems ARON (L1-L2)

Attenzione!

Nell'inserzione ARON (S.1000/139 e S.1000/140) non collegare i secondari dei TA a terra

Attention!

For ARON connection (S.1000/139 and S.1000/140) do not ground the current transformer secondary windings

Parametri programmabili
 Misure: rapporto TA (vedi tabella)
 Conteggio energia: peso impulsi d'uscita

Visualizzazione

Tipo display: a LED rossi, 7 segmenti

Misure:

- Corrente di fase
- Tensioni di fase
- Tensioni concatenate
- Potenza istantanea: attiva, reattiva, apparente
- Frequenza e Fattore di Potenza (con settore induttivo/capacitivo)
- Energia attiva

Punti di lettura: 1.000 (3 cifre)

Conteggio energia: numeratore 9 cifre

Precisione (sulla lettura + 1 digit):

- Corrente: $\pm 0,5\%$ (10...120% In)
- Tensione: $\pm 0,5\%$ (100...450V fase - fase)*
- Potenze: $\pm 1,5\%$ (10...120% Pn/Qn/Sn, cosfi 0,5 ind...0,5 cap.)
- Frequenza: $\pm 0,15\text{Hz}$
- Fattore di potenza: $\pm 2\%$
- Energia attiva: classe 2 (EN 61036)

*Nell'inserzione ARON, la precisione sulle misure di tensione è garantita con dissimetria $\leq 5\%$

Programmazione

Programmazione parametri: tastiera frontale

Accesso alla programmazione: combinazione di tasti

Ingresso

Inserzione su trasformatori di corrente

Tipo di misura: vero valore efficace

Condizioni ambientali

Temperatura di impiego: 0...50°C

Adatto all'utilizzo in climi tropicali

Custodia

Grado di protezione (EN 60529):

IP50 (frontale) IP20 (morsetti e custodia)

Programmable parameters

Measurements: CT transformers ratio (see table)

Energy count: output pulses weight

Display

Type of display: 7 segments, red LED's

Measurements:

- Phase current
- Phase voltage
- Linked voltage
- Istantaneous power: active, reactive, apparent
- Frequency and Power Factor (with sign inductive/capacitive)
- Active energy

N° of display: 1.000 (3 digits)

Energy count: 9 digit counter

Accuracy (for the reading + 1 digit)

- Current: $\pm 0,5\%$ (10...120% In)
- Voltage: $\pm 0,5\%$ (100...450V phase - phase)*
- Powers: $\pm 1,5\%$ (10...120% Pn/Qn/Sn, cosfi 0,5 ind...0,5 cap.)
- Frequency: $\pm 0,15\text{Hz}$
- Power factor: $\pm 2\%$

*For ARON connection, the accuracy on voltage measurements is guaranteed with voltage unbalanced $\leq 5\%$

Programming

Parameters programming: front keyboard

Programming access: key combination

Input

Connection with current transformers

Type of measurement: True RMS value

Environmental conditions

Nominal temperature range: 0...50°C

Suitable for tropical climates

Housing

Protection degree (EN 60529):

IP50 (front frame) IP20 (terminals and housing)

TA programmabili (A) CT programming (A)	Peso uscita impulsi Output pulses weight
5	1 imp/Wh
20•25•30•40•50•60•70•75•80•100•120•125•150	1 imp/10Wh
200•250•300•400•500•600•700•750•800•1000•1200•1250•1500•1600	1 imp/100Wh
2000•2500•3000•3200•4000•5000•6000•7000•7500•8000	1 imp/kWh



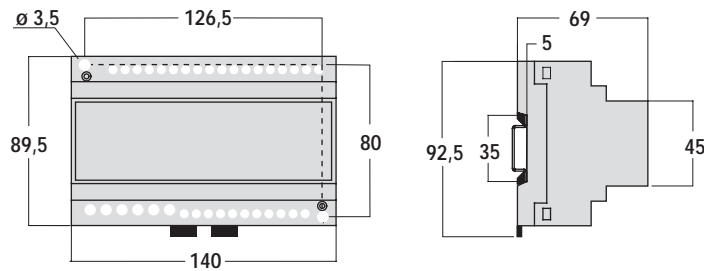
Misura di grandezze elettriche
Energia attiva totale e parziale
Rete monofase
Uscita impulsi
per ripetizione remota
della misura di energia
Comunicazione RS485

Electrical quantities measurement
Total and partial active energy
Single-phase network
Pulse output
for remote
energy monitoring
RS485 communication

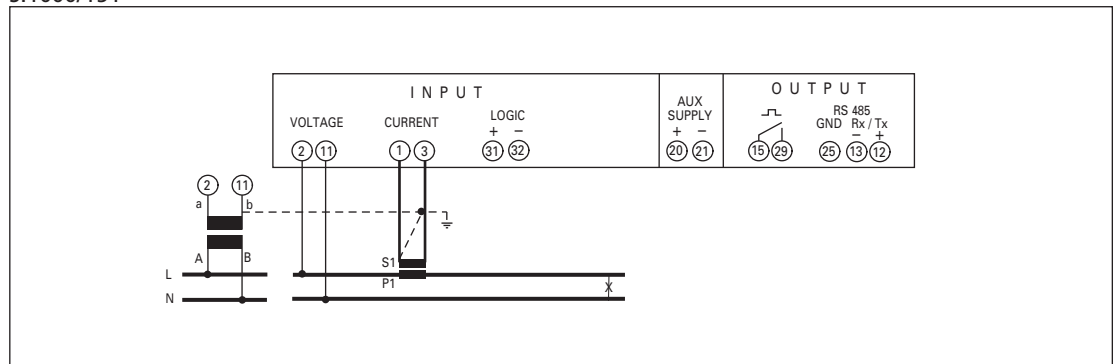
Modello Model **M F 2 A M 4 0 0**

Ingresso Input	1A 50...450V	1
	5A 50...450V	2
Ausiliaria Auxiliary	115Vac	3
	230Vac	6
	240Vac	7
	20...150Vdc/40...60Vac	H
	150...250Vdc	L

NT378



S.1000/151



Parametri programmabili

Misure: rapporto TA e TV esterni
 Potenza media: grandezza, tempo di integrazione, azzeramento
 Comunicazione RS485: n° indirizzo JBUS, baud rate 1200...9600
 Conteggio energia: peso impulsi d'uscita

Visualizzazione

Tipo display: cristallo liquido retroilluminato, 20+20 caratteri alfanumerici

Misure:

- Corrente (I) e Tensione (U)
- Potenze (attiva, reattiva, apparente): P/Q/S
- Frequenza e fattore di potenza (con settore induttivo/capacitivo)
- Energia attiva totale e parziale
- Potenza media

e valore massimo della potenza media

Punti di lettura: 1.000 (3cifre)

Conteggio energia: numeratore 7 cifre

Precisione (sulla lettura + 1 digit)

- Corrente: $\pm 0,5\%$ (10...120% In)
- Tensione: $\pm 0,5\%$ (50...450V)
- Potenze: $\pm 1,5\%$ (10...120% Pn/Qn/Sn, cosfi 0,5 ind...0,5 cap.)
- Frequenza: $\pm 0,15\text{Hz}$
- Fattore di potenza: $\pm 2\%$
- Energia attiva: classe 2 (EN 61036)

Programmazione

Programmazione parametri: tastiera frontale, 3 tasti

Accesso alla programmazione: protetto da codice di abilitazione

Menù guidato

di programmazione/visualizzazione disponibile in 5 lingue (selezionabile da tastiera): italiano - inglese - tedesco - francese - spagnolo

Ingresso

Inserzione: diretta o da TA e TV esterni (con rapporti programmabili)

Tipo di misura: vero valore efficace

Condizioni ambientali

Temperatura di impiego: 0...50°C

Adatto all'utilizzo in climi tropicali

Custodia

Grado di protezione (EN 60529):

IP50 (frontale) IP20 (morsetti e custodia)

Programmable parameters

Measurements: external VT and CT transformers ratio
 Maximum demand: quantity, integration period, reset
 RS485 communication: JBUS address, baud rate 1200...9600
 Energy count: output pulses weight

Display

Type of display: LCD backlighted, 20+20 alphanumeric characters

Measurements:

- Current (I) and Voltage (U)
- Powers (active, reactive, apparent): P/Q/S
- Frequency and power factor (with sign inductive/capacitive)
- Total and partial active energy
- Maximum demand

and peak max. demand

N° of display points: 1.000 (3 digits)

Energy count: 7 digit counter

Accuracy: (of the reading + 1 digit)

- Current: $\pm 0,5\%$ (10...120% In)
- Voltage: $\pm 0,5\%$ (50...450V)
- Powers: $\pm 1,5\%$ (10...120% Pn/Qn/Sn, cosfi 0,5 ind...0,5 cap.)
- Frequency: $\pm 0,15\text{Hz}$
- Power factor: $\pm 2\%$
- Active energy: class 2 (EN61036)

Programming

Parameters programming: front keyboard, 3 keys

Programming access: protected by an enabling code

5-language

programming guided/display menu (keyboard-selectable): italian - english - german - french - spanish

Input

Connection: direct or by external VT and CT (with programmable ratios)

Type of measurement: True RMS value

Environmental conditions

Nominal temperature range: 0...50°C

Suitable for tropical climates

Housing

Protection degree (EN 60529):

IP50 (front frame) IP20 (terminals and housing)



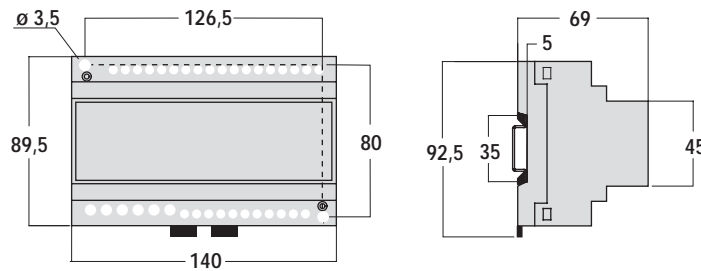
Misura di grandezze elettriche
 Energia attiva
 Rete trifase squilibrata,
 3 oppure 4 fili (selezionabile)
 Uscita impulsi
 per ripetizione remota
 della misura di energia
 Uscita per interfaccia analogica
 Uscita per interfaccia
 di comunicazione RS485

Electrical quantities measurement
 Active energy
 Three-phase network, unbalance load,
 3 or 4 wire (selectable)
 Pulse output
 for remote
 energy monitoring
 Output for analog interface
 Output for RS485
 communication interface

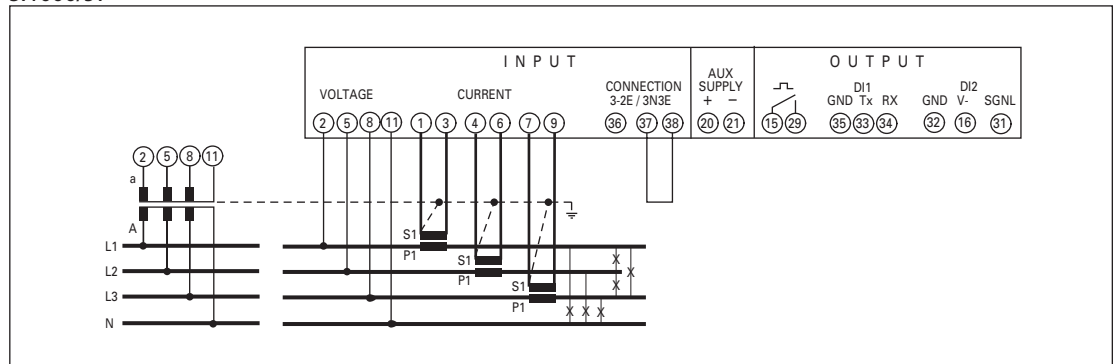


Ingresso Input	1A 50...450V	1
	5A 50...450V	2
Ausiliaria Auxiliary	115Vac	3
	230Vac	6
	240Vac	7
	20...150Vdc/40...60Vac	H
	150...250Vdc	L

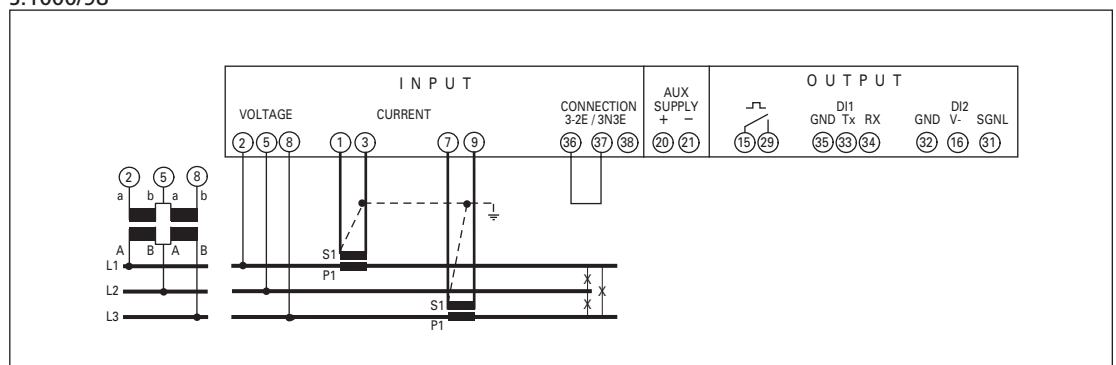
NT360



S.1000/97



S.1000/98



Parametri programmabili

Connessione: rete 3 fili (2 sistemi-Aron)
opp. 4 fili (3 sistemi)

Misure: rapporto TA e TV esterni

Potenza media: grandezza,
tempo di integrazione, azzeramento

Comunicazione RS485¹: n° indirizzo JBUS,
baud rate 1200...9600

Uscita analogica²: grandezza abbinata e relativo
valore di inizio e fondo scala

Conteggio energia: peso impulsi d'uscita

¹ Per abbinamento a interfaccia CM485
(comunicazione RS485)

² Per abbinamento a interfaccia UNO (uscita
analogica) oppure a interfaccia QUATTRO
(4 uscite analogiche)

Visualizzazione

Tipo display: cristallo liquido retroilluminato,
20+20 caratteri alfanumerici

Misure:

- Corrente: I1/I2/I3

- Tensioni di fase: U1/ U2/U3

- Tensioni concatenate: U1-2/U1-3/U2-3

- Potenza (attiva, reattiva, apparente) : P/Q/S

- Frequenza e fattore di potenza (con settore
induttivo/capacitivo)

- Energia attiva

- Energia reattiva

- Potenza media

e valore massimo della potenza media

Punti di lettura: 1.000 (3 cifre)

Conteggio energia: numeratore 7 cifre

Precisione (sulla lettura + 1 digit)

- Corrente: $\pm 0,5\%$ (10...120% In)

- Tensione: $\pm 0,5\%$ (50...450V fase - fase)

- Potenze: $\pm 1,5\%$ (10...120% Pn/Qn/Sn,
cosfi 0,5 ind...0,5 cap.)

- Frequenza: $\pm 0,15\text{Hz}$

- Fattore di potenza: $\pm 2\%$

- Energia attiva: classe 2 (EN 61036)

- Energia reattiva: classe 3 (IEC 1268)

Programmazione

Programmazione parametri: tastiera frontale,
3 tasti

Accesso alla programmazione:

protetto da codice di abilitazione

Menù guidato di

programmazione/visualizzazione disponibile in

5 lingue (selezionabile da tastiera):

italiano - inglese - tedesco - francese - spagnolo

Ingresso

Inserzione: diretta o da TA e TV esterni

(con rapporti programmabili)

Tipo di misura: vero valore efficace

Condizioni ambientali

Temperatura di impiego: 0...50°C

Adatto all'utilizzo in climi tropicali

Custodia

Grado di protezione (EN 60529):

IP50 (frontale) IP20 (morsetti e custodia)

Programmable parameters

Connection: 3-wire network (2 systems Aron)
or 4-wire network (3 systems)

Measurements: external VT and CT transformers ratio

Maximum demand: quantity,
integration period, reset

RS485 communication¹: JBUS address,
baud rate 1200...9600

Analog output²: quantity coupled and relevant
beginning and full scale value

Energy count: output pulses weight

¹ To be connected with CM485 interface
(RS485 communication)

² To be connected with UNO interface (analog
output) or QUATTRO interface
(4 analog outputs)

Display

Type of display: LCD backlighted,
20+20 alphanumeric characters

Measurements:

- Current: I1/I2/I3

- Phase voltage: U1/ U2/U3

- Linked voltage: U1-2/U1-3/U2-3

- Power (active, reactive, apparent) : P/Q/S

- Frequency and power factor (with sign
inductive/capacitive)

- Active energy

- Reactive energy

- Maximum demand

and peak max. demand

N° of display points: 1.000 (3 digits)

Energy count: 7 digit counter

Accuracy (for the reading + 1 digit)

- Current: $\pm 0,5\%$ (10...120% In)

- Voltage: $\pm 0,5\%$ (50...450V phase - phase)

- Powers: $\pm 1,5\%$ (10...120% Pn/Qn/Sn
cofi 0,5 ind...0,5 cap.)

- Frequency: $\pm 0,15\text{Hz}$

- Power factor: $\pm 2\%$

- Active energy: class 2 (EN 61036)

- Reactive energy: class 3 (IEC 1268)

Programming

Parameters programming: front keyboard,
3 keys

Programming access:

protected by an enabling code

5-language

programming guided/display menu

(keyboard-selectable):

italian - english - german - french - spanish

Input

Connection: direct or by external VT and CT

(with programmable ratios)

Type of measurement: True RMS value

Environmental conditions

Nominal temperature range: 0...50°C

Suitable for tropical climates

Housing

Protection degree (EN 60529):

IP50 (front frame) IP20 (terminals and housing)



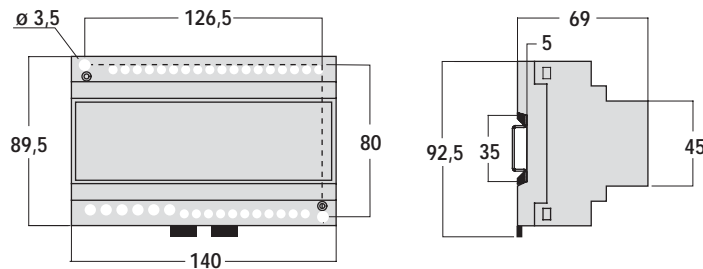
Misura di grandezze elettriche
Energia attiva e reattiva
Rete trifase squilibrata,
3 oppure 4 fili (selezionabile)
Uscita impulsi
per ripetizione remota
della misura di energia
Uscita per interfaccia analogica
Uscita per interfaccia
di comunicazione RS485
3 allarmi programmabili
3 uscite relé allarme

Electrical quantities measurement
Active and reactive energy
Three-phase network, unbalanced load,
3 or 4 wire (selectable)
Pulse output
for remote
energy monitoring
Output for analog interface
Output for RS485
communication interface
3 programmable alarms
3 alarm relay outputs

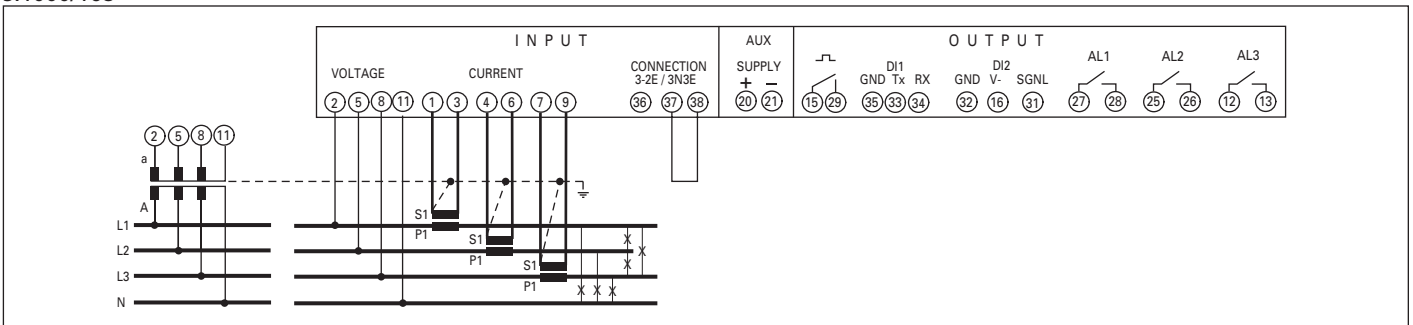


Ingresso Input	,1A 50...450V	1
	5A 50...450V	2
Ausiliaria Auxiliary	115Vac	3
	230Vac	6
	240Vac	7
	20...150Vdc/40...60Vac	H
	150...250Vdc	L

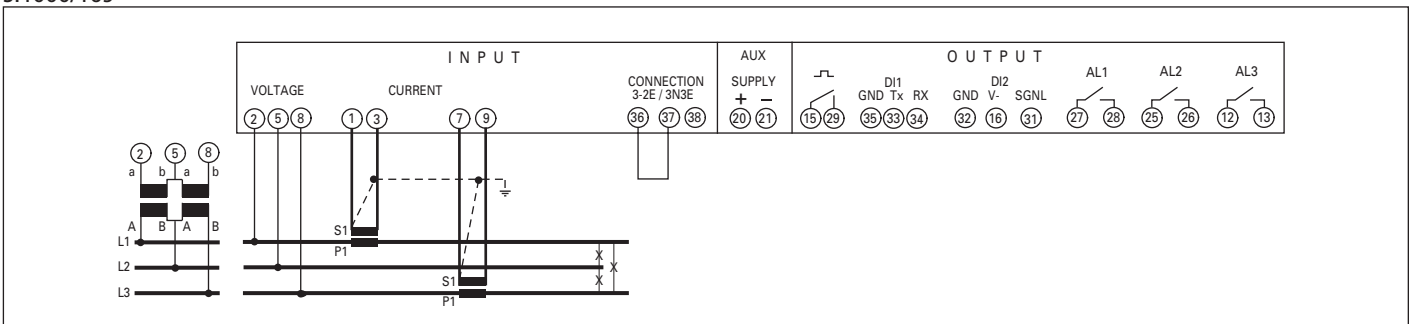
NT525



S.1000/168



S.1000/169



Parametri programmabili

Connessione: rete 3 fili (2 sistemi-Aron) opp. 4 fili (3 sistemi)
Misure: rapporto TA e TV esterni
Potenza media: grandezza, tempo di integrazione, azzeramento
Allarmi: grandezza, soglia, isteresi, ritardo, sicurezza
Comunicazione RS485¹: n° indirizzo JBUS, baud rate 1200...9600
Uscita analogica²: grandezza abbinata e relativo valore di inizio e fondo scala
Conteggio energia: peso impulsi d'uscita
¹ Per abbinamento a interfaccia CM485 (comunicazione RS485)
² Per abbinamento a interfaccia UNO (uscita analogica) oppure a interfaccia QUATTRO (4 uscite analogiche)

Visualizzazione

Tipo display: cristallo liquido retroilluminato, 20+20 caratteri alfanumerici
Misure:
 - Corrente: I1/I2/I3
 - Tensioni di fase: U1/ U2/U3
 - Tensioni concatenate: U1-2/U1-3/U2-3
 - Potenza (attiva, reattiva, apparente) : P/Q/S
 - Frequenza e fattore di potenza (con settore induttivo/capacitivo)
 - Energia attiva/Energia reattiva
 - Potenza media e valore massimo della potenza media
Punti di lettura: 1.000 (3 cifre)
Conteggio energia: numeratore 7 cifre
Precisione (sulla lettura + 1 digit):
 - Corrente: $\pm 0,5\%$ (10...120% In)
 - Tensione: $\pm 0,5\%$ (50...450V fase - fase)
 - Potenze: $\pm 1,5\%$ (10...120% Pn/Qn/Sn, cosfi 0,5 ind...0,5 cap.)
 - Frequenza: $\pm 0,15\text{Hz}$
 - Fattore di potenza: $\pm 2\%$
 - Energia attiva: classe 2 (EN 61036)
 - Energia reattiva: classe 3 (IEC 1268)

Programmazione

Programmazione parametri: tastiera frontale, 3 tasti, o tramite comunicazione RS485
Accesso alla programmazione: protetto da 2 codici di abilitazione
 1) parametri di configurazione (connessione, misura, comunicazione, ecc.)
 2) allarmi
Menù guidato di programmazione/visualizzazione disponibile in 5 lingue (selezionabile da tastiera): italiano - inglese - tedesco - francese - spagnolo

Ingresso

Inserzione: diretta o da TA e TV esterni (con rapporti programmabili)
Tipo di misura: vero valore efficace

Condizioni ambientali

Temperatura di impiego: 0...50°C
 Adatto all'utilizzo in climi tropicali

Custodia

Grado di protezione (EN 60529): IP50 (frontale) IP20 (morsetti e custodia)

Programmable parameters

Connection: 3-wire network (2 systems Aron) or 4-wire network (3 systems)
Measurements: external VT and CT transformers ratio
Maximum demand: quantity, integration period, reset
Alarms: quantity, threshold, hysteresis, delay, security
RS485 communication¹: JBUS address, baud rate 1200...9600
Analog output²: quantity coupled and relevant beginning and full scale value
Energy count: output pulses weight
¹ To be connected with CM485 interface (RS485 communication)
² To be connected with UNO interface (analog output) or QUATTRO interface (4 analog outputs)

Display

Type of display: LCD backlighted, 20+20 alphanumeric characters
Measurements:
 - Current: I1/I2/I3
 - Phase voltage: U1/U2/U3
 - Linked voltage: U1-2/U1-3/U2-3
 - Power (active, reactive, apparent) : P/Q/S
 - Frequency and power factor (with sign inductive/capacitive)
 - Active energy/Reactive energy
 - Maximum demand and peak max. demand
N° of display points: 1.000 (3 digits)
Energy count: 7 digit counter
Accuracy (for the reading + 1 digit)
 - Current: $\pm 0,5\%$ (10...120% In)
 - Voltage: $\pm 0,5\%$ (50...450V phase - phase)
 - Powers: $\pm 1,5\%$ (10...120% Pn/Qn/Sn cosfi 0,5 ind...0,5 cap.)
 - Frequency: $\pm 0,15\text{Hz}$
 - Power factor: $\pm 2\%$
 - Active energy: class 2 (EN 61036)
 - Reactive energy: class 3 (IEC 1268)

Programming

Parameters programming: front keyboard, 3 keys, or by RS485 communication
Programming access: protected by 2 enabling codes
 1) configuration parameters (connection, measurement, communication, etc.)
 2) alarms
5-language programming guided/display menu (keyboard-selectable): italian - english - german - french - spanish

Input

Connection: direct or by external VT and CT (with programmable ratios)
Type of measurement: True RMS value

Environmental conditions

Nominal temperature range: 0...50°C
 Suitable for tropical climates

Housing

Protection degree (EN 60529): IP50 (front frame) IP20 (terminals and housing)



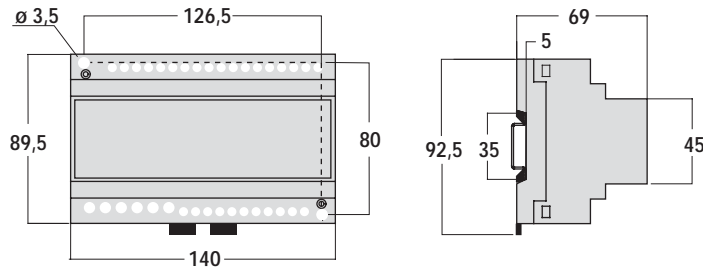
Misura di grandezze elettriche
Energia attiva totale e parziale
Rete trifase squilibrata,
3 oppure 4 fili (selezionabile)
Uscita impulsi
per ripetizione remota
della misura di energia
Comunicazione RS485

Electrical quantities measurement
Total and partial active energy
Three-phase network, unbalanced load,
3 or 4 wire (selectable)
Pulse output
for remote
energy monitoring
RS485 communication

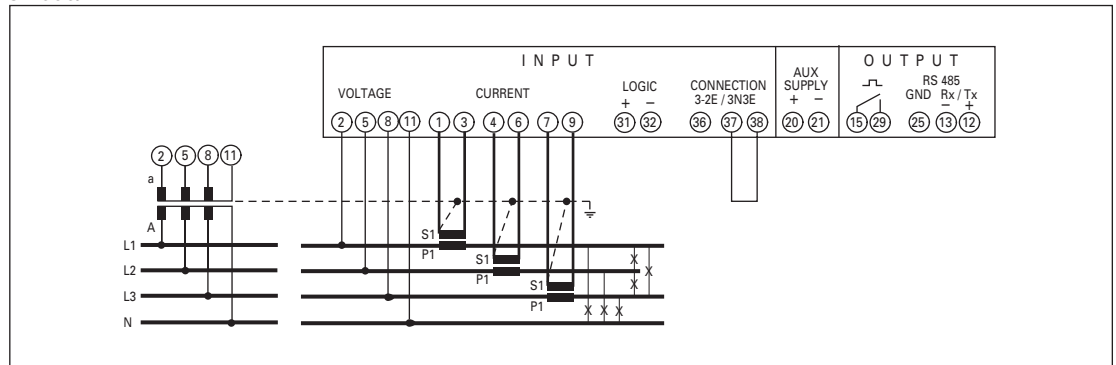


Ingresso Input	1A 50...450V	1
	5A 50...450V	2
Ausiliaria Auxiliary	115Vac	3
	230Vac	6
	240Vac	7
	20...150Vdc/40...60Vac	H
	150...250Vdc	L

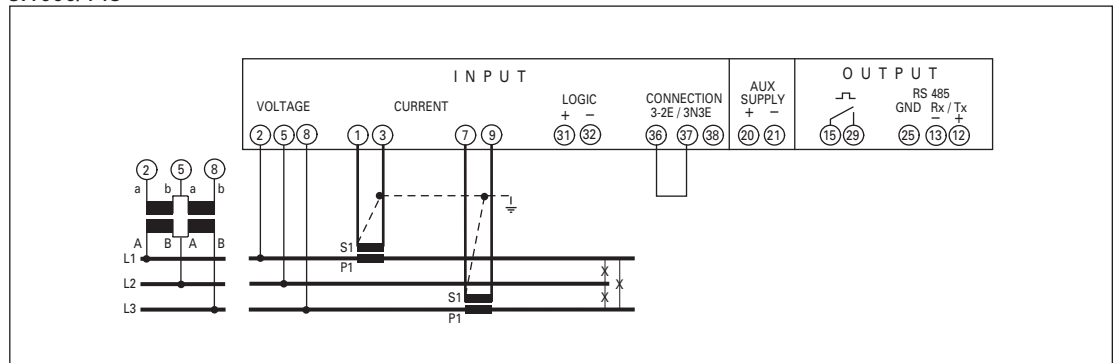
NT360



S.1000/147



S.1000/148



Parametri programmabili

Connessione: rete 3 fili (2 sistemi-Aron) opp. 4 fili (3 sistemi)

Misure: rapporto TA e TV esterni

Potenza media: grandezza, tempo di integrazione, azzeramento

Comunicazione RS485: n° indirizzo JBUS, baud rate 1200...9600

Conteggio energia: peso impulsi d'uscita

Visualizzazione

Tipo display: cristallo liquido retroilluminato, 20+20 caratteri alfanumerici

Misure:

- Corrente: I1/I2/I3

- Tensioni di fase: U1/ U2/U3

- Tensioni concatenate: U1-2/U1-3/U2-3

- Potenza (attiva, reattiva, apparente) : P/Q/S

- Frequenza e fattore di potenza (con settore induttivo/capacitivo)

- Energia attiva totale e parziale

- Potenza media

e valore massimo della potenza media

Punti di lettura: 1.000 (3 cifre)

Conteggio energia: numeratore 7 cifre

Precisione (sulla lettura + 1 digit):

- Corrente: $\pm 0,5\%$ (10...120% In)

- Tensione: $\pm 0,5\%$ (50...450V fase - fase)

- Potenze: $\pm 1,5\%$ (10...120% Pn/Qn/Sn, cosfi 0,5 ind...0,5 cap.)

- Frequenza: $\pm 0,15\text{Hz}$

- Fattore di potenza: $\pm 2\%$

- Energia attiva: classe 2 (EN 61036)

Programmazione

Programmazione parametri: tastiera frontale, 3 tasti

Accesso alla programmazione: protetto da 2 codici di abilitazione

Menù guidato di

programmazione/visualizzazione disponibile in

5 lingue (selezionabile da tastiera):

italiano - inglese - tedesco - francese - spagnolo

Ingresso

Inserzione: diretta o da TA e TV esterni (con rapporti programmabili)

Tipo di misura: vero valore efficace

Condizioni ambientali

Temperatura di impiego: 0...50°C

Adatto all'utilizzo in climi tropicali

Custodia

Grado di protezione (EN 60529):

IP50 (frontale) IP20 (morsetti e custodia)

Programmable parameters

Connection: 3-wire network (2 systems Aron) or 4 wire network (3 systems)

Measurements: external VT and CT transformers ratio

Maximum demand: quantity, integration period, reset

RS485 communication: JBUS address, baud rate 1200...9600

Energy count: output pulses weight

Display

Type of display: LCD backlighted, 20+20 alphanumeric characters

Measurements:

- Current: I1/I2/I3

- Phase voltage: U1/U2/U3

- Linked voltage: U1-2/U1-3/U2-3

- Power (active, reactive, apparent) : P/Q/S

- Frequency and power factor (with sign inductive/capacitive)

- Total and partial active energy

- Maximum demand

and peak max. demand

N° of display points: 1.000 (3 digits)

Energy count: 7 digit counter

Accuracy (for the reading + 1 digit)

- Current: $\pm 0,5\%$ (10...120% In)

- Voltage: $\pm 0,5\%$ (50...450V phase - phase)

- Powers: $\pm 1,5\%$ (10...120% Pn/Qn/Sn cosfi 0,5 ind...0,5 cap.)

- Frequency: $\pm 0,15\text{Hz}$

- Power factor: $\pm 2\%$

- Active energy: class 2 (EN 61036)

Programming

Parameters programming: front keyboard, 3 keys

Programming access: protected by 2 enabling code

5-language

programming guided/display menu

(keyboard-selectable):

italian - english - german - french - spanish

Input

Connection: direct or by external VT and CT (with programmable ratios)

Type of measurement: True RMS value

Environmental conditions

Nominal temperature range: 0...50°C

Suitable for tropical climates

Housing

Protection degree (EN 60529):

IP50 (front frame) IP20 (terminals and housing)



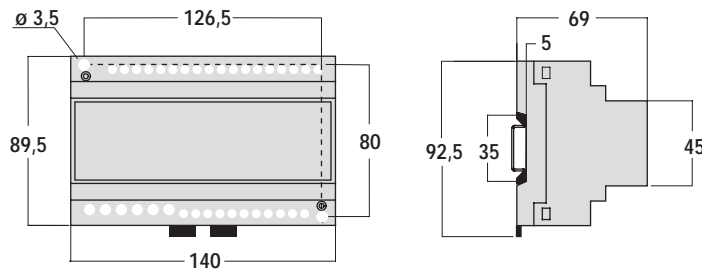
Misura di grandezze elettriche
Energia attiva e reattiva
Rete trifase squilibrata,
3 oppure 4 fili (selezionabile)
Uscita impulsi
per ripetizione remota
della misura di energia
Uscita per interfaccia analogica
Comunicazione RS485

Electrical quantities measurement
Active and reactive energy
Three-phase network, unbalanced load,
3 or 4 wire (selectable)
Pulse output
for remote
energy monitoring
Output for analog interface
RS485 communication

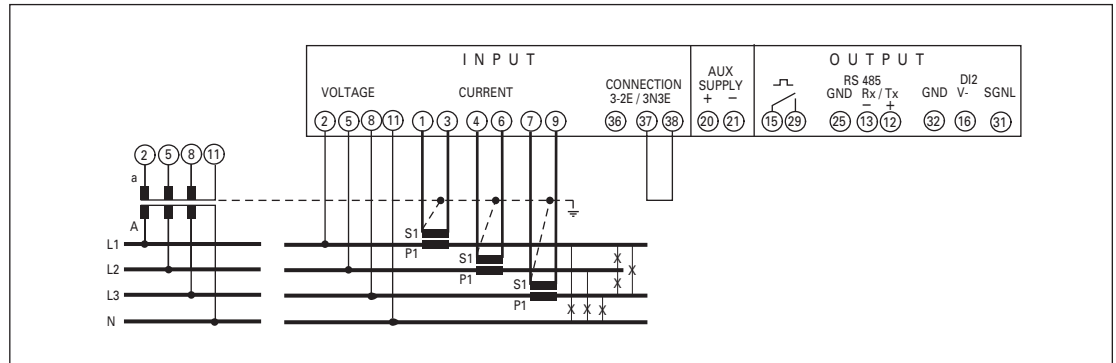


Ingresso Input	1A 50...450V	1
	5A 50...450V	2
Ausiliaria Auxiliary	115Vac	3
	230Vac	6
	240Vac	7
	20...150Vdc/40...60Vac	H
	150...250Vdc	L

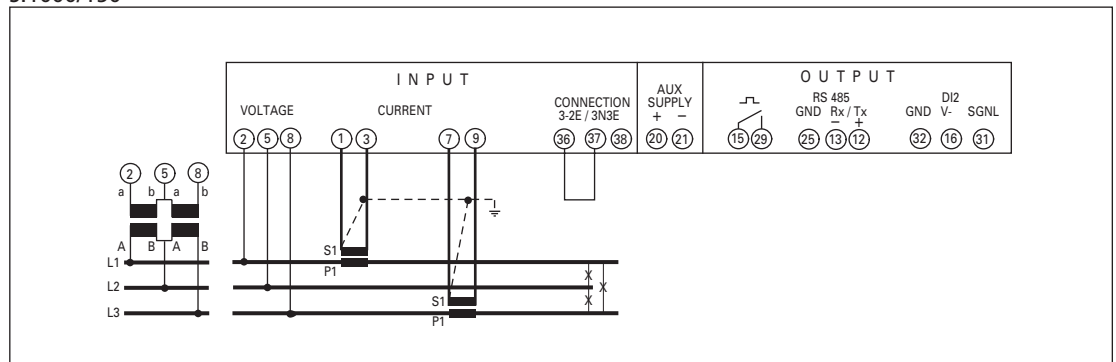
NT360



S.1000/149



S.1000/150



Parametri programmabili

Connessione: rete 3 fili (2 sistemi-Aron)
opp. 4 fili (3 sistemi)
Misure: rapporto TA e TV esterni
Potenza media: grandezza,
tempo di integrazione, azzeramento
Comunicazione RS485: n° indirizzo JBUS,
baud rate 1200...9600
Uscita analogica¹: grandezza abbinata e relativo
valore di inizio e fondo scala
Conteggio energia: peso impulsi d'uscita
¹ Per abbinamento a interfaccia UNO (uscita
analogica) oppure a interfaccia QUATTRO
(4 uscite analogiche)

Visualizzazione

Tipo display: cristallo liquido retroilluminato,
20+20 caratteri alfanumerici
Misure:
- Corrente: I1/I2/I3
- Tensioni di fase: U1/ U2/U3
- Tensioni concatenate: U1-2/U1-3/U2-3
- Potenza (attiva, reattiva, apparente) : P/Q/S
- Frequenza e fattore di potenza (con settore
induttivo/capacitivo)
- Energia attiva/Energia reattiva
- Potenza media e valore massimo
della potenza media
Punti di lettura: 1.000 (3 cifre)
Conteggio energia: numeratore 7 cifre
Precisione (sulla lettura + 1 digit):
- Corrente: $\pm 0,5\%$ (10...120% In)
- Tensione: $\pm 0,5\%$ (50...450V fase - fase)
- Potenze: $\pm 1,5\%$ (10...120% Pn/Qn/Sn,
cosfi 0,5 ind...0,5 cap.)
- Frequenza: $\pm 0,15\text{Hz}$
- Fattore di potenza: $\pm 2\%$
- Energia attiva: classe 2 (EN 61036)
- Energia reattiva: classe 3 (IEC 1268)

Programmazione

Programmazione parametri: tastiera frontale,
3 tasti
Accesso alla programmazione:
protetto da codice di abilitazione
Menù guidato
di programmazione/visualizzazione disponibile
in 5 lingue (selezionabile da tastiera):
italiano - inglese - tedesco - francese - spagnolo

Ingresso

Inserzione: diretta o da TA e TV esterni
(con rapporti programmabili)
Tipo di misura: vero valore efficace

Condizioni ambientali

Temperatura di impiego: 0...50°C
Adatta all'utilizzo in climi tropicali

Custodia

Grado di protezione (EN 60529):
IP50 (frontale) IP20 (morsetti e custodia)

Programmable parameters

Connection: 3-wire network (2 systems Aron)
or 4-wire network (3 systems)
Measurements: external VT and CT transformers ratio
Maximum demand: quantity, integration
period, reset
RS485 communication: JBUS address, baud rate
1200...9600
Analog output¹: quantity coupled and relevant
beginning and full scale value
Energy count: output pulses weight
¹ To be connected with UNO interface
(analog output) or QUATTRO interface
(4 analog outputs)

Display

Type of display: LCD backlighted,
20+20 alphanumeric characters
Measurements:
- Current: I1/I2/I3
- Phase voltage: U1/U2/U3
- Linked voltage: U1-2/U1-3/U2-3
- Power (active, reactive, apparent) : P/Q/S
- Frequency and power factor (with sign
inductive/capacitive)
- Active energy/Reactive energy
- Maximum demand
and peak max. demand
N° of display points: 1.000 (3 digits)
Energy count: 7 digit counter
Accuracy (for the reading + 1 digit)
- Current: $\pm 0,5\%$ (10...120% In)
- Voltage: $\pm 0,5\%$ (50...450V phase - phase)
- Powers: $\pm 1,5\%$ (10...120% Pn/Qn/Sn
cosfi 0,5 ind...0,5 cap.)
- Frequency: $\pm 0,15\text{Hz}$
- Power factor: $\pm 2\%$
- Active energy: class 2 (EN 61036)
- Reactive energy: class 3 (IEC 1268)

Programming

Parameters programming: front keyboard,
3 keys
Programming access:
protected by 2 enabling code
5-language
programming guided/display menu
(keyboard-selectable):
italian - english - german - french - spanish

Input

Connection: direct or by external VT and CT
(with programmable ratios)
Type of measurement: True RMS value

Environmental conditions

Nominal temperature range: 0...50°C
Suitable for tropical climates

Housing

Protection degree (EN 60529):
IP50 (front frame) IP20 (terminals and housing)



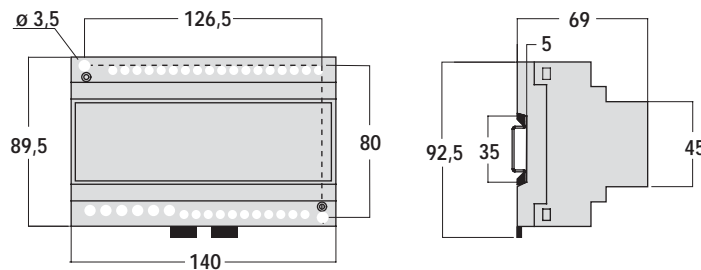
Misura di grandezze elettriche su 4 quadranti
 Energia attiva e reattiva
 Rete trifase squilibrata, 3 oppure 4 fili (selezionabile)
 Uscita impulsi per ripetizione remota della misura di energia
 Uscita per interfaccia analogica
 Comunicazione RS485

Electrical quantities measurement on 4 quadrants
 Active and reactive energy
 Three-phase network, unbalanced load, 3 or 4 wire (selectable)
 Pulse output for remote energy monitoring
 Output for analog interface
 RS485 communication

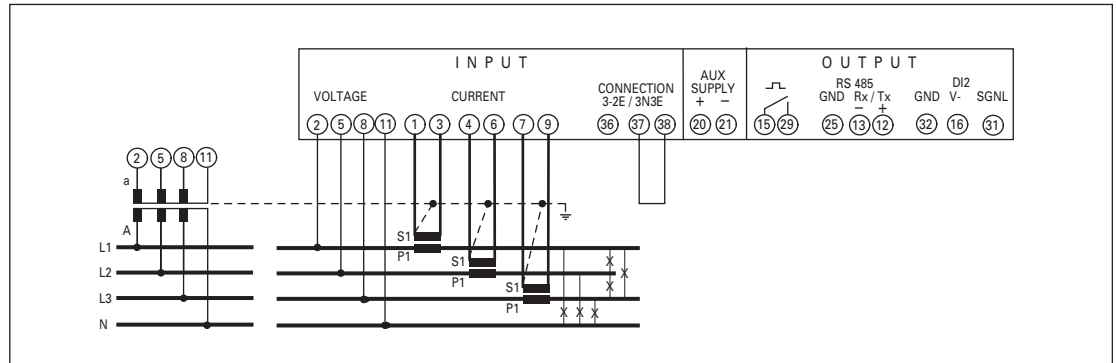


Ingresso Input	1A 50...450V	1
	5A 50...450V	2
Ausiliaria Auxiliary	115Vac	3
	230Vac	6
	240Vac	7
	20...150Vdc/40...60Vac	H
	150...250Vdc	L

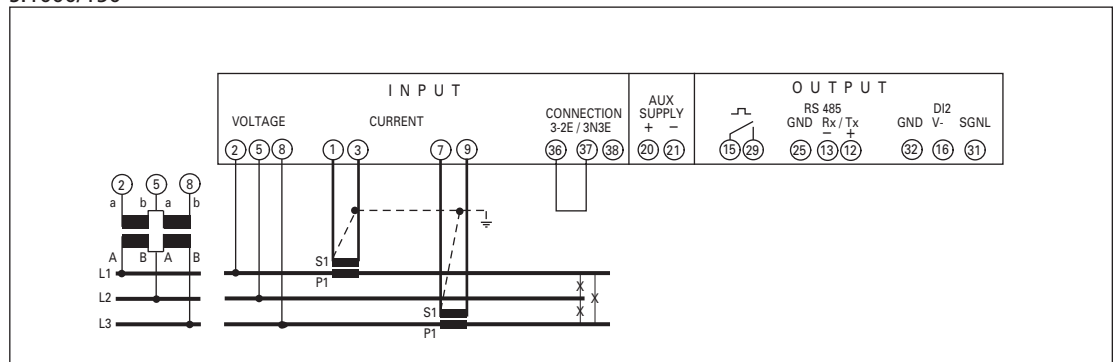
NT407



S.1000/149



S.1000/150



Parametri programmabili

Connessione: rete 3 fili (2 sistemi-Aron) opp. 4 fili (3 sistemi)

Misure: rapporto TA e TV esterni

Potenza media: grandezza,

tempo di integrazione, azzeramento

Comunicazione RS485: n° indirizzo JBUS, baud rate 1200...9600

Uscita analogica¹: grandezza abbinata e relativo valore di inizio e fondo scala

Conteggio energia: peso impulsi d'uscita

¹ Per abbinamento a interfaccia UNO (uscita analogica) oppure a interfaccia QUATTRO (4 uscite analogiche)

Visualizzazione

Tipo display: cristallo liquido retroilluminato, 20+20 caratteri alfanumerici

Misure:

- Corrente: I1/I2/I3

- Tensioni di fase: U1/ U2/U3

- Tensioni concatenate: U1-2/U1-3/U2-3

- Potenza positiva e negativa (attiva, reattiva): P/Q

- Potenza apparente: S

- Frequenza e cosfi positivo e negativo (con settore induttivo/capacitivo)

- Energia assorbita (+) ed erogata (-)

- Potenza media e valore massimo della potenza media

Punti di lettura: 1.000 (3 cifre)

Conteggio energia: numeratore 7 cifre

Precisione (sulla lettura + 1 digit):

- Corrente: $\pm 0,5\%$ (10...120% In)

- Tensione: $\pm 0,5\%$ (50...450V fase - fase)

- Potenze: $\pm 1,5\%$ (10...120% Pn/Qn/Sn, cosfi 0,5 ind...0,5 cap.)

- Frequenza: $\pm 0,15\text{Hz}$

- Fattore di potenza: $\pm 1\%$

- Energia attiva: classe 2 (EN 61036)

- Energia reattiva: classe 3 (IEC 1268)

Programmazione

Programmazione parametri: tastiera frontale, 3 tasti

Accesso alla programmazione:

protetto da codice di abilitazione

Menù guidato

di programmazione/visualizzazione disponibile

in 5 lingue (selezionabile da tastiera):

italiano - inglese - tedesco - francese - spagnolo

Ingresso

Inserzione: diretta o da TA e TV esterni (con rapporti programmabili)

Tipo di misura: vero valore efficace

Condizioni ambientali

Temperatura di impiego: 0...50°C

Adatto all'utilizzo in climi tropicali

Custodia

Grado di protezione (EN 60529):

IP50 (frontale) IP20 (morsetti e custodia)

Programmable parameters

Connection: 3-wire network (2 systems Aron) or 4-wire network (3 systems)

Measurements: external VT and CT transformers ratio

Maximum demand: quantity,

integration period, reset

RS485 communication: JBUS address, baud rate 1200...9600

Analog output¹: quantity coupled and relevant beginning and full scale value

Energy count: output pulses weight

¹ To be connected with UNO interface (analog output) or QUATTRO interface (4 analog outputs)

Display

Type of display: LCD backlighted, 20+20 alphanumeric characters

Measurements:

- Current: I1/I2/I3

- Phase voltage: U1/U2/U3

- Linked voltage: U1-2/U1-3/U2-3

- Positive and negative powers (active, reactive): P/Q

- Apparent power S

- Frequency and positive and negative cosfi (with sign inductive/capacitive)

- Imported (+) and exported (-) energy

- Maximum demand and peak max. demand

N° of display points: 1.000 (3 digits)

Energy count: 7 digit counter

Accuracy (for the reading + 1 digit)

- Current: $\pm 0,5\%$ (10...120% In)

- Voltage: $\pm 0,5\%$ (50...450V phase - phase)

- Powers: $\pm 1,5\%$ (10...120% Pn/Qn/Sn, cosfi 0,5 ind...0,5 cap.)

- Frequency: $\pm 0,15\text{Hz}$

- Power factor: $\pm 1\%$

- Active energy: class 2 (EN 61036)

- Reactive energy: class 3 (IEC 1268)

Programming

Parameters programming: front keyboard, 3 keys

Programming access:

protected by enabling code

5-language

programming guided/display menu

(keyboard-selectable):

italian - english - german - french - spanish

Input

Connection: direct or by external VT and CT (with programmable ratios)

Type of measurement: True RMS value

Environmental conditions

Nominal temperature range: 0...50°C

Suitable for tropical climates

Housing

Protection degree (EN 60529):

IP50 (front frame) IP20 (terminals and housing)



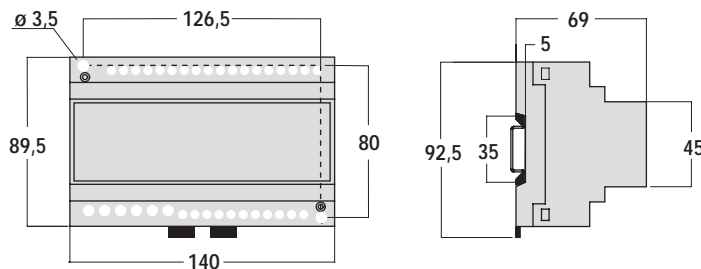
Misura di grandezze elettriche
 Energia attiva e reattiva
 Rete trifase squilibrata,
 3 oppure 4 fili (selezionabile)
 Profili potenza media
 ed orologio calendario
 Calcolo potenza media fissa
 sincronizzata con l'orologio interno
 Uscita impulsi
 per ripetizione remota
 della misura di energia
 Uscita per interfaccia analogica
 Comunicazione RS485

Electrical quantities measurement
 Active and reactive energy
 Three-phase network, unbalanced load,
 3 or 4 wire (selectable)
 Clock/calendar
 and average power profiles
 Fixed average power calculation
 synchronized with inner clock
 Pulse output
 for remote
 energy monitoring
 Output for analog interface
 RS485 communication

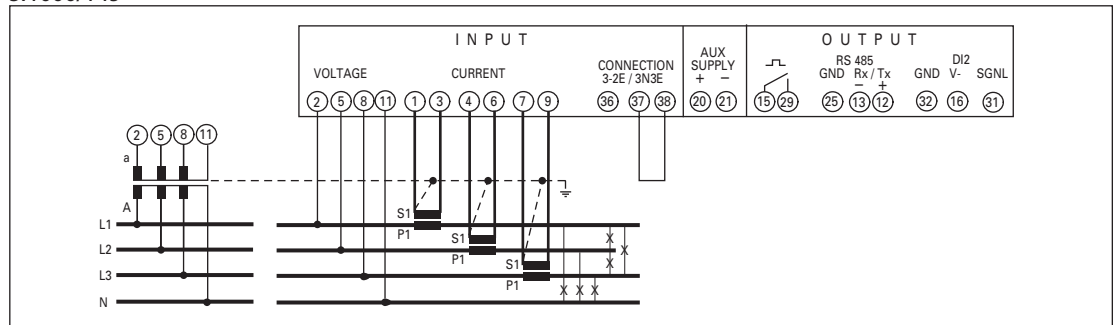


Ingresso Input	1A 50-450V	1
	5A 50-450V	2
Ausiliaria Auxiliary	115Vac	3
	230Vac	6
	240Vac	7
	20...150Vdc/40...60Vac	H
	150...250Vdc	L

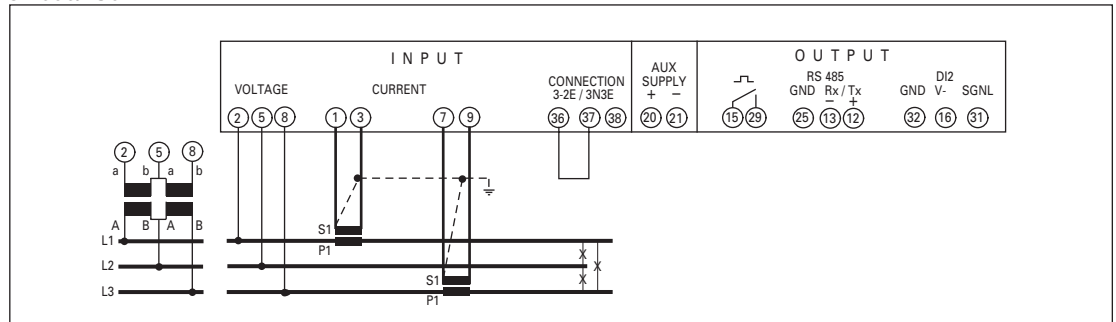
NT536



S.1000/149



S.1000/150



Parametri programmabili

Connessione: rete 3 fili (2 sistemi-Aron)
opp. 4 fili (3 sistemi)
Misure: rapporto TA e TV esterni
Potenza media: grandezza, tempo di integrazione, azzeramento
Comunicazione RS485: n° indirizzo JBUS, baud rate 1200...9600
Orologio calendario: ore, minuti, secondi, giorno, mese, anno
Uscita analogica¹: grandezza abbinata e relativo valore di inizio e fondo scala
Conteggio energia: peso impulsi d'uscita
¹ Per abbinamento a interfaccia UNO (uscita analogica) oppure a interfaccia QUATTRO (4 uscite analogiche)

Visualizzazione

Tipo display: cristallo liquido retroilluminato, 20+20 caratteri alfanumerici
Misure:
- Corrente: I1/I2/I3
- Tensioni di fase: U1/ U2/U3
- Tensioni concatenate: U1-2/U1-3/U2-3
- Potenza (attiva, reattiva, apparente) : P/Q/S
- Frequenza e fattore di potenza (con settore induttivo/capacitivo)
- Energia attiva/Energia reattiva
- Potenza media e valore massimo della potenza media
Punti di lettura: 1.000 (3 cifre)
Conteggio energia: numeratore 7 cifre
Precisione (sulla lettura + 1 digit):
- Corrente: ±0,5% (10...120% In)
- Tensione: ±0,5% (50...450V fase - fase)
- Potenze: ±1,5% (10...120% Pn/Qn/Sn, cosfi 0,5 ind...0,5 cap.)
- Frequenza: ±0,15Hz
- Fattore di potenza: ±2%
- Energia attiva: classe 2 (EN 61036)
- Energia reattiva: classe 3 (IEC 1268)

Programmazione

Programmazione parametri: tastiera frontale, 3 tasti
Accesso alla programmazione: protetto da codice di abilitazione
Menù guidato di programmazione/visualizzazione disponibile in 5 lingue (selezionabile da tastiera): italiano - inglese - tedesco - francese - spagnolo

Ingresso

Inserzione: diretta o da TA e TV esterni (con rapporti programmabili)
Tipo di misura: vero valore efficace

Condizioni ambientali

Temperatura di impiego: 0...50°C
Adatto all'utilizzo in climi tropicali

Custodia

Grado di protezione (EN 60529): IP50 (frontale) IP20 (morsetti e custodia)

Programmable parameters

Connection: 3-wire network (2 systems Aron) or 4-wire network (3 systems)
Measurements: external VT and CT transformers ratio
Maximum demand: quantity, integration period, reset
RS485 communication: JBUS address, baud rate 1200...9600
Clock/calendar: hours, minutes, second, day, month, year
Analog output¹: quantity coupled and relevant beginning and full scale value
Energy count: output pulses weight
¹ To be connected with UNO interface (analog output) or QUATTRO interface (4 analog outputs)

Display

Type of display: LCD backlighted, 20+20 alphanumeric characters
Measurements:
- Current: I1/I2/I3
- Phase voltage: U1/U2/U3
- Linked voltage: U1-2/U1-3/U2-3
- Power (active, reactive, apparent) : P/Q/S
- Frequency and power factor (with sign inductive/capacitive)
- Active energy/Reactive energy
- Maximum demand and peak max. demand
N° of display points: 1.000 (3 digits)
Energy count: 7 digit counter
Accuracy (for the reading + 1 digit)
- Current: ±0,5% (10...120% In)
- Voltage: ±0,5% (50...450V phase - phase)
- Powers: ±1,5% (10...120% Pn/Qn/Sn, cosfi 0,5 ind...0,5 cap.)
- Frequency: ±0,15Hz
- Power factor: ±2%
- Active energy: class 2 (EN 61036)
- Reactive energy: class 3 (IEC 1268)

Programming

Parameters programming: front keyboard, 3 keys
Programming access: protected by enabling code
5-language programming guided/display menu (keyboard-selectable): italian - english - german - french - spanish

Input

Connection: direct or by external VT and CT (with programmable ratios)
Type of measurement: True RMS value

Environmental conditions

Nominal temperature range: 0...50°C
Suitable for tropical climates

Housing

Protection degree (EN 60529): IP50 (front frame) IP20 (terminals and housing)

Da incasso/Flush mounting 96x96



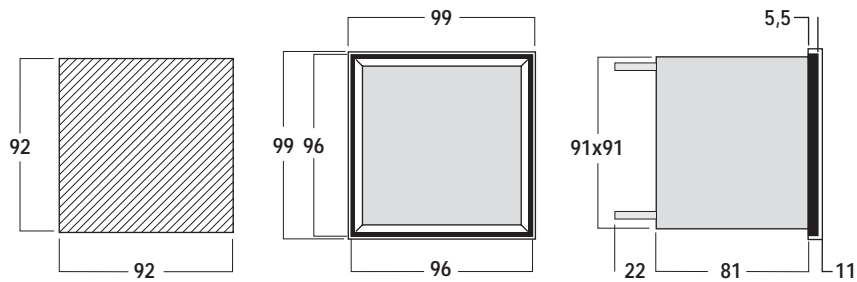
Misura di grandezze elettriche (4 quadranti)	Electrical quantities measurement (4 quadrants)
Energia attiva (2 quadranti)	Active energy (2 quadrants)
Rete trifase squilibrata, 3 oppure 4 fili (selezionabile)	Three-phase network, unbalanced load, 3 or 4 wire (selectable)
Uscita impulsi per ripetizione remota della misura di energia attiva	Pulse output for remote active energy monitoring

Modello Model

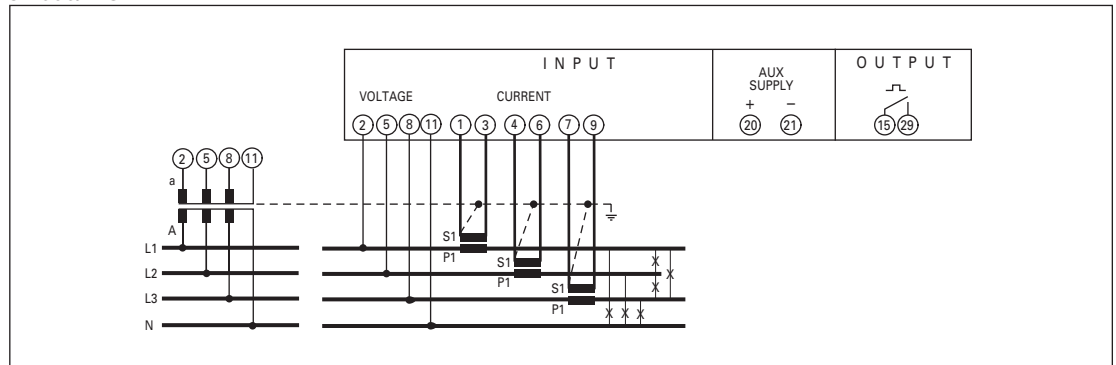
M F 4 A T 0 0 0

Ingresso Input	1A 50...450V	1
	5A 50...450V	2
Ausiliaria Auxiliary	115Vac	3
	230Vac	6
	240Vac	7
	20...150Vdc/40...60Vac	H
	150...250Vdc	L

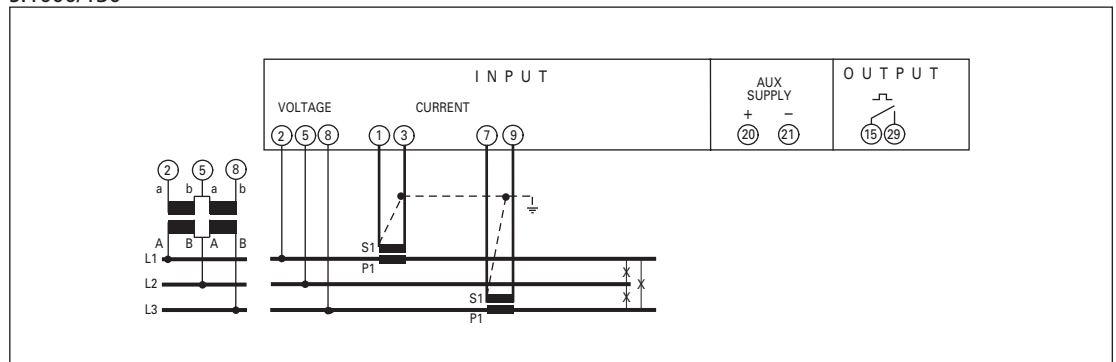
NT490



S.1000/129



S.1000/130



Parametri programmabili

Connessione: rete 3 fili (2 sistemi-Aron)
opp. 4 fili (3 sistemi)
Misure: rapporto TA
e TV esterni
Potenza media: grandezza,
tempo integrazione, azzeramento
Conteggio energia: peso impulsi d'uscita
Contrasto display
Pagina di visualizzazione personalizzabile:
scelta delle grandezze (es. V, A, kvar)

Visualizzazione

Tipo display: cristallo liquido retroilluminato,
76,5 x 46,5 mm

Misure**4 quadranti**

Tensione di fase e concatenata
Corrente di fase
Corrente di neutro

Frequenza

Fattore di potenza (positivo e negativo)

Potenza attiva, reattiva e apparente

Potenza attiva di fase

Potenza media e valore massimo della potenza media

Distorsione armonica totale per ogni singola tensione

Distorsione armonica totale per ogni singola corrente

2 quadranti

Energia attiva

Punti di lettura: 10.000 (4 cifre)

Conteggio energia: numeratore 8 cifre

Precisione (sulla lettura + 1 digit)

- Energia attiva: classe 2 (EN 61036)

Opzione: energia attiva cl.1 (EN 61036)

- Tensione: $\pm 0,5\%$ (50...450V fase-fase)

- Corrente: $\pm 0,5\%$ (10...120% In)

- Potenze: $\pm 1,5\%$ (10...120% Pn/Qn/Sn,

cosfi 0,5 ind...0,5cap.)

- Fattore di potenza: $\pm 2\%$

- Frequenza: $\pm 0,15\text{Hz}$

Programmazione

Programmazione parametri: tastiera frontale,
3 tasti

Accesso alla programmazione:
protetto da codice di abilitazione

Ingresso

Inserzione: diretta o da TA e TV esterni
(con rapporti programmabili)

Tipo di misura: vero valore efficace

Condizioni ambientali

Temperatura di impiego: 0...50°C

Adatto all'utilizzo in climi tropicali

Custodia

Grado di protezione (EN 60529):

IP52 (frontale) IP20 (morsetti e custodia)

Programmable parameters

Connection: 3-wire network (2 systems Aron)
or 4-wire network (3 systems)

Measurements: external VT

and CT transformers ratio

Maximum demand: quantity,

integration period, reset

Energy count: output pulses weight

Display contrast

Customizable display page: choice of the
quantities (es. V, A, kvar)

Display

Type of display: LCD backlighted,
76,5 x 46,5 mm

Measure**4 quadrants**

Phase and linked voltage

Phase current

Neutral current

Frequenza

Power factor (positive and negative)

Active, reactive and apparent power

Active phase power

Maximum demand and peak max. demand

Total harmonic distortion for each voltage

Total harmonic distortion for each current

2 quadrants

Active energy

N° of display points: 10.000 (4 digits)

Energy count: 8 digit counter

Accuracy (of the reading + 1 digit)

- Active energy: class 2 (EN 61036)

Option: active energy cl.1 (EN 61036)

- Voltage: $\pm 0,5\%$ (50...450V phase-phase)

- Current: $\pm 0,5\%$ (10...120% In)

- Powers: $\pm 1,5\%$ (10...120% Pn/Qn/Sn

cosfi 0,5 ind...0,5 cap.)

- Power factor : $\pm 2\%$

- Frequency: $\pm 0,15\text{Hz}$

Programming

Parameters programming: front keyboard,
3 keys

Programming access:
protected by enabling code

Input

Connection: direct or by external VT and CT
(with programmable ratios)

Type of measurement: True RMS value

Environmental conditions

Nominal temperature range: 0...50°C

Suitable for tropical climate

Housing

Protection degree (EN 60529):

IP52 (front frame) IP20 (terminals and housing)



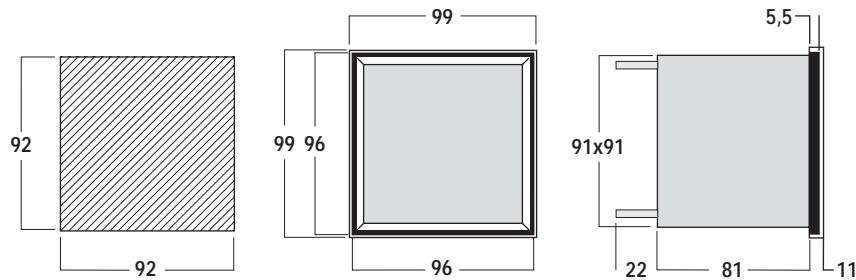
Misura di grandezze elettriche (4 quadranti)
 Energia attiva e reattiva (2 quadranti)
 Rete trifase squilibrata, 3 oppure 4 fili (selezionabile)
 Uscita impulsi per ripetizione remota della misura di energia

Electrical quantities measurement (4 quadrants)
 Active and reactive energy (2 quadrants)
 Three-phase network, unbalanced load, 3 or 4 wire (selectable)
 Pulse output for remote energy monitoring

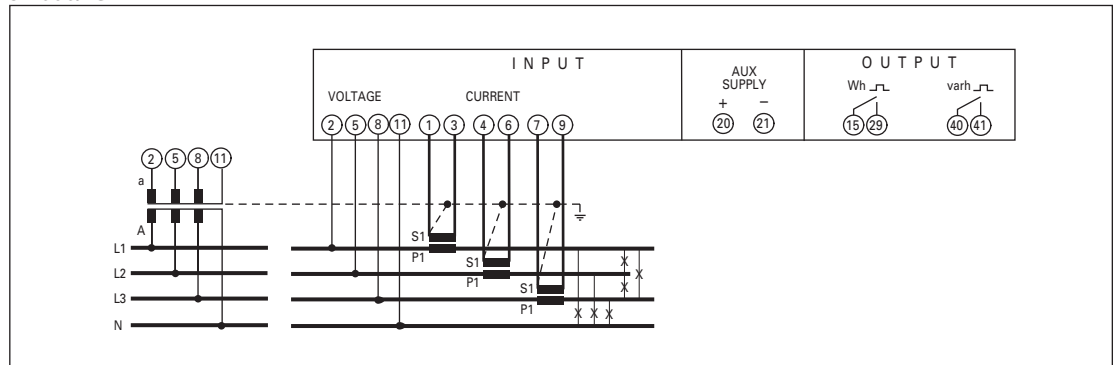
Modello Model **M F 4 A T 0 1 0**

Ingresso Input	1A 50...450V	1
	5A 50...450V	2
Ausiliaria Auxiliary	115Vac	3
	230Vac	6
	240Vac	7
	20...150Vdc/40...60Vac	H
	150...250Vdc	L

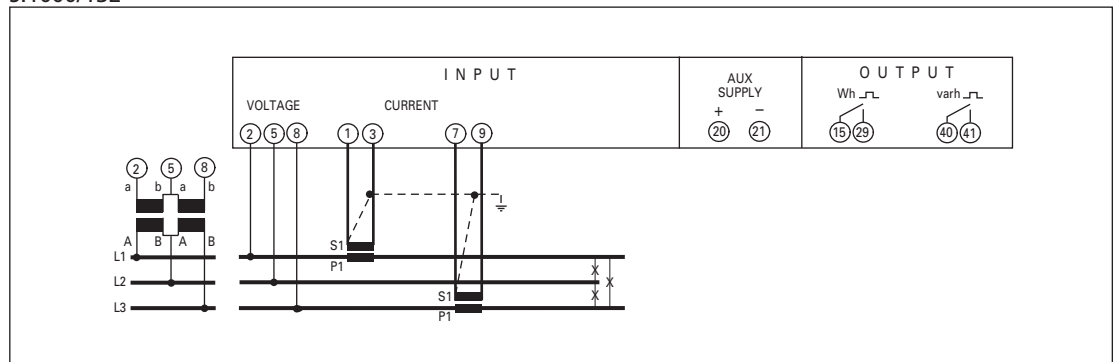
NT490



S.1000/131



S.1000/132



Parametri programmabili

Connessione: rete 3 fili (2 sistemi-Aron)
opp. 4 fili (3 sistemi)
Misure: rapporto TA
e TV esterni
Potenza media: grandezza,
tempo integrazione, azzeramento
Conteggio energia: peso impulsi d'uscita
Contrasto display
Pagina di visualizzazione personalizzabile:
scelta delle grandezze (es. V, A, kvar)

Visualizzazione

Tipo display: cristallo liquido retroilluminato,
76,5 x 46,5 mm

Misure**4 quadranti**

Tensione di fase e concatenata
Corrente di fase
Corrente di neutro
Frequenza

Fattore di potenza (positivo e negativo)

Potenza attiva, reattiva e apparente

Potenza attiva di fase

Potenza media e valore massimo della potenza media

Distorsione armonica totale per ogni singola tensione

Distorsione armonica totale per ogni singola corrente

2 quadranti

Energia attiva

Energia reattiva

Punti di lettura: 10.000 (4 cifre)

Conteggio energia: numeratore 8 cifre

Precisione (sulla lettura + 1 digit)

- Energia attiva: classe 2 (EN 61036)

Opzione: energia attiva cl.1 (EN 61036)

- Energia reattiva: classe 3 (IEC 1268)

- Tensione: $\pm 0,5\%$ (50...450V fase-fase)

- Corrente: $\pm 0,5\%$ (10...120% In)

- Potenze: $\pm 1,5\%$ (10...120% Pn/Qn/Sn,
cosfi 0,5 ind...0,5cap.)

- Fattore di potenza: $\pm 2\%$

- Frequenza: $\pm 0,15\text{Hz}$

Programmazione

Programmazione parametri: tastiera frontale,
3 tasti

Accesso alla programmazione:
protetto da codice di abilitazione

Ingresso

Inserzione: diretta o da TA e TV esterni
(con rapporti programmabili)

Tipo di misura: vero valore efficace

Condizioni ambientali

Temperatura di impiego: 0...50°C

Adatto all'utilizzo in climi tropicali

Custodia

Grado di protezione (EN 60529):

IP52 (frontale) IP20 (morsetti e custodia)

Programmable parameters

Connection: 3-wire network (2 systems Aron)
or 4-wire network (3 systems)

Measurements: external VT

and CT transformers ratio

Maximum demand: quantity,

integration period, reset

Energy count: output pulses weight

Display contrast

Customizable display page: choice of the
quantities (es. V, A, kvar)

Display

Type of display: LCD backlighted,
76,5 x 46,5 mm

Measure**4 quadrants**

Phase and linked voltage

Phase current

Neutral current

Frequency

Power factor (positive and negative)

Active, reactive and apparent power

Active phase power

Maximum demand and peak max. demand

Total harmonic distortion for each voltage

Total harmonic distortion for each current

2 quadrants

Active energy

Reactive energy

N° of display points: 10.000 (4 digits)

Energy count: 8 digit counter

Accuracy (of the reading + 1 digit)

- Active energy: class 2 (EN 61036)

Option: active energy cl.1 (EN 61036)

- Reactive energy: class 3 (IEC 1268)

- Voltage: $\pm 0,5\%$ (50...450V phase-phase)

- Current: $\pm 0,5\%$ (10...120% In)

- Powers: $\pm 1,5\%$ (10...120% Pn/Qn/Sn
cosfi 0,5 ind...0,5 cap.)

- Power factor : $\pm 2\%$

- Frequency: $\pm 0,15\text{Hz}$

Programming

Parameters programming: front keyboard,
3 keys

Programming access:
protected by enabling code

Input

Connection: direct or by external VT and CT
(with programmable ratios)

Type of measurement: True RMS value

Environmental conditions

Nominal temperature range: 0...50°C

Suitable for tropical climate

Housing

Protection degree (EN 60529):

IP52 (front frame) IP20 (terminals and housing)



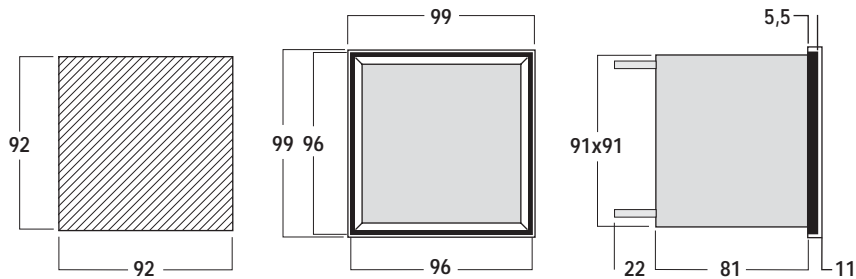
Misura di grandezze elettriche (4 quadranti)
 Energia attiva e reattiva (2 quadranti)
 Rete trifase squilibrata, 3 oppure 4 fili (selezionabile)
 Uscita impulsi per ripetizione remota della misura di energia attiva
 Comunicazione RS485

Electrical quantities measurement (4 quadrants)
 Active and reactive energy (2 quadrants)
 Three-phase network, unbalance load, 3 or 4 wire (selectable)
 Pulse output for remote active energy monitoring
 RS485 communication

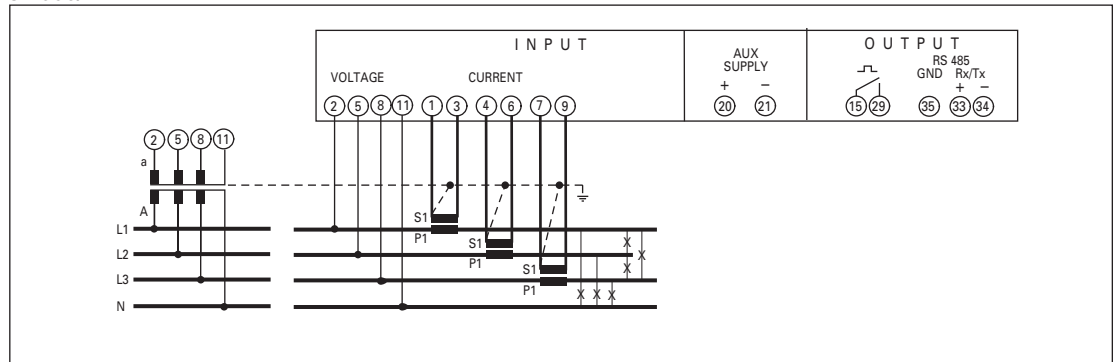
Modello Model **M F 4 A T 4 0 0**

Ingresso Input	1A 50...450V	1
	5A 50...450V	2
Ausiliaria Auxiliary	115Vac	3
	230Vac	6
	240Vac	7
	20...150Vdc/40...60Vac	H
	150...250Vdc	L

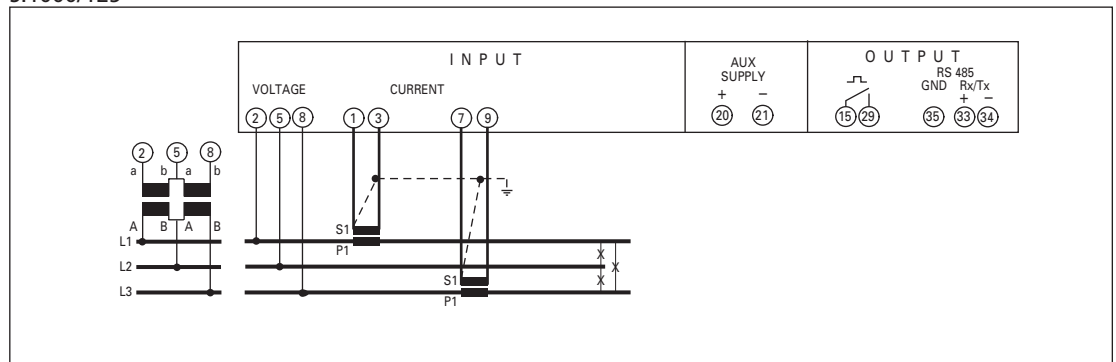
NT490



S.1000/124



S.1000/125



Parametri programmabili

Connessione: rete 3 fili (2 sistemi-Aron)
opp. 4 fili (3 sistemi)
Misure: rapporto TA
e TV esterni
Comunicazione RS485: n° indirizzo JBUS, baud
rate (1200...9600)
Potenza media: grandezza,
tempo integrazione, azzeramento
Conteggio energia: peso impulsi d'uscita
Contrasto display
Pagina di visualizzazione personalizzabile:
scelta delle grandezze (es. V, A, kvar)

Visualizzazione

Tipo display: cristallo liquido retroilluminato,
76,5 x 46,5 mm

Misure**4 quadranti**

Tensione di fase e concatenata
Corrente di fase
Corrente di neutro
Frequenza
Fattore di potenza (positivo e negativo)
Potenza attiva, reattiva e apparente
Potenza attiva di fase
Potenza media e valore massimo della potenza media
Distorsione armonica totale per ogni singola tensione
Distorsione armonica totale per ogni singola corrente

2 quadranti

Energia attiva
Energia reattiva (optorelè)
Punti di lettura: 10.000 (4 cifre)
Conteggio energia: numeratore 8 cifre
Precisione (sulla lettura + 1 digit)
- Energia attiva: classe 2 (EN 61036)
Opzione: energia attiva cl.1 (EN 61036)
- Energia reattiva: classe 3 (IEC 1268)
- Tensione: $\pm 0,5\%$ (50...450V fase-fase)
- Corrente: $\pm 0,5\%$ (10...120% In)
- Potenze: $\pm 1,5\%$ (10...120% Pn/Qn/Sn,
cosfi 0,5 ind...0,5cap.)
- Fattore di potenza: $\pm 2\%$
- Frequenza: $\pm 0,15\text{Hz}$

Programmazione

Programmazione parametri: tastiera frontale,
3 tasti

Accesso alla programmazione:
protetto da codice di abilitazione

Ingresso

Inserzione: diretta o da TA e TV esterni
(con rapporti programmabili)
Tipo di misura: vero valore efficace

Condizioni ambientali

Temperatura di impiego: 0...50°C
Adatto all'utilizzo in climi tropicali

Custodia

Grado di protezione (EN 60529):
IP52 (frontale) IP20 (morsetti e custodia)

Programmable parameters

Connection: 3-wire network (2 systems Aron)
or 4-wire network (3 systems)
Measurements: external VT
and CT transformers ratio
RS485 Communication: JBUS address,
baud rate (1200...9600)
Maximum demand: quantity,
integration period, reset
Energy count: output pulses weight
Display contrast
Customizable display page: choice of the
quantities (es. V, A, kvar)

Display

Type of display: LCD backlighted,
76,5 x 46,5 mm

Measure**4 quadrants**

Phase and linked voltage
Phase current
Neutral current
Frequency
Power factor (positive and negative)
Active, reactive and apparent power
Active phase power
Maximum demand and peak max. demand
Total harmonic distortion for each voltage
Total harmonic distortion for each current

2 quadrants

Active energy
Reactive energie pulses (optorelay)
N° of display points: 10.000 (4 digits)
Energy count: 8 digit counter
Accuracy (of the reading + 1 digit)
- Active energy: class 2 (EN 61036)
Option: active energy cl.1 (EN 61036)
- Reactive energy: class 3 (IEC 1268)
- Voltage: $\pm 0,5\%$ (50...450V phase-phase)
- Current: $\pm 0,5\%$ (10...120% In)
- Powers: $\pm 1,5\%$ (10...120% Pn/Qn/Sn
cosfi 0,5 ind...0,5 cap.)
- Power factor : $\pm 2\%$
- Frequency: $\pm 0,15\text{Hz}$

Programming

Parameters programming: front keyboard,
3 keys

Programming access:
protected by enabling code

Input

Connection: direct or by external VT and CT
(with programmable ratios)
Type of measurement: True RMS value

Environmental conditions

Nominal temperature range: 0...50°C
Suitable for tropical climate

Housing

Protection degree (EN 60529):
IP52 (front frame) IP20 (terminals and housing)



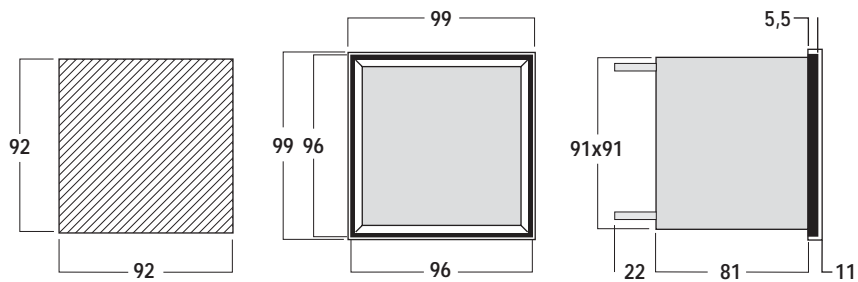
Misura di grandezze elettriche (4 quadranti)
 Energia attiva e reattiva (2 quadranti)
 Rete trifase squilibrata, 3 oppure 4 fili (selezionabile)
 Uscita impulsi per ripetizione remota della misura di energia
 Comunicazione Profibus

Electrical quantities measurement (4 quadrants)
 Active and reactive energy (2 quadrants)
 Three-phase network, unbalanced load, 3 or 4 wire (selectable)
 Pulse output for remote energy monitoring
 Profibus communication

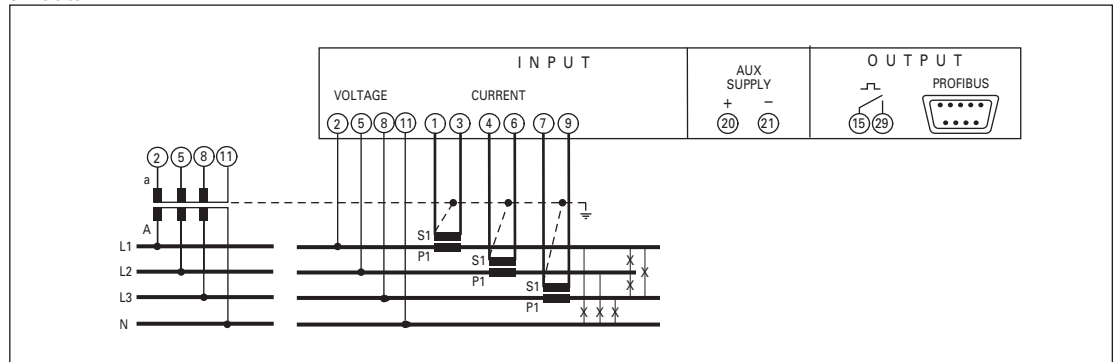
Modello Model **M F 4 A T P 0 0**

Ingresso Input	1A 50...450V 5A 50...450V	1 2
Ausiliaria Auxiliary	230Vac 20...30Vdc	6 R

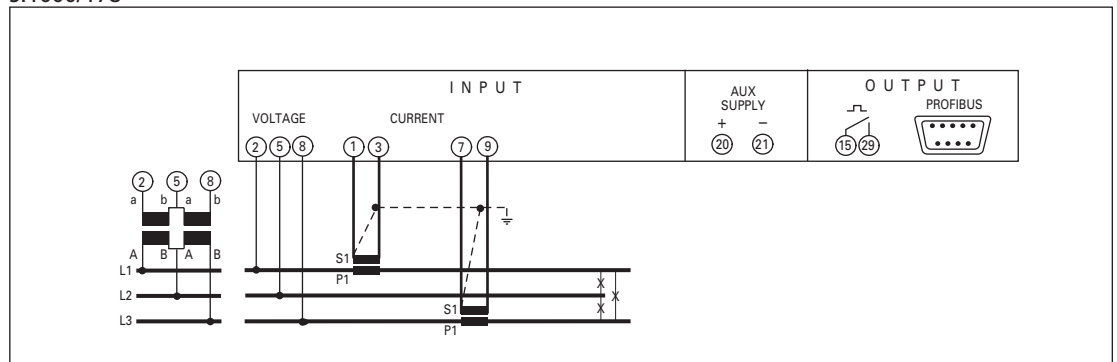
NT585



S.1000/177



S.1000/178



Parametri programmabili

Connessione: rete 3 fili (2 sistemi-Aron)
opp. 4 fili (3 sistemi)
Misure: rapporto TA
e TV esterni
Potenza media: grandezza,
tempo integrazione, azzeramento
Comunicazione Profibus: indirizzo, baud rate
9600 b/sec
Conteggio energia: peso impulsi d'uscita
Contrasto display
Pagina di visualizzazione personalizzabile:
scelta delle grandezze (es. V, A, kvar)

Visualizzazione

Tipo display: cristallo liquido retroilluminato,
76,5 x 46,5 mm

Misure**4 quadranti**

Tensione di fase e concatenata
Corrente di fase
Corrente di neutro
Frequenza
Fattore di potenza (positivo e negativo)
Potenza attiva, reattiva e apparente
Potenza attiva di fase
Potenza media e valore massimo della potenza media
Distorsione armonica totale per ogni singola tensione
Distorsione armonica totale per ogni singola corrente

2 quadranti

Energia attiva
Energia reattiva
Punti di lettura: 10.000 (4 cifre)
Conteggio energia: numeratore 8 cifre
Precisione (sulla lettura + 1 digit)
- Energia attiva: classe 2 (EN 61036)
Opzione: energia attiva cl.1 (EN 61036)
- Energia reattiva: classe 3 (IEC 1268)
- Tensione: $\pm 0,5\%$ (50...450V fase-fase)
- Corrente: $\pm 0,5\%$ (10...120% In)
- Potenze: $\pm 1,5\%$ (10...120% Pn/Qn/Sn,
cosfi 0,5 ind...0,5cap.)
- Fattore di potenza: $\pm 2\%$
- Frequenza: $\pm 0,15\text{Hz}$

Programmazione

Programmazione parametri: tastiera frontale,
3 tasti

Accesso alla programmazione:
protetto da codice di abilitazione

Ingresso

Inserzione: diretta o da TA e TV esterni
(con rapporti programmabili)
Tipo di misura: vero valore efficace

Condizioni ambientali

Temperatura di impiego: 0...50°C
Adatto all'utilizzo in climi tropicali

Custodia

Grado di protezione (EN 60529):
IP52 (frontale) IP20 (morsetti e custodia)

Programmable parameters

Connection: 3-wire network (2 systems Aron)
or 4-wire network (3 systems)
Measurements: external VT
and CT transformers ratio
Maximum demand: quantity,
integration period, reset
Profibus communication: address, baud rate
9600 b/sec
Energy count: output pulses weight
Display contrast
Customizable display page: choice of the
quantities (es. V, A, kvar)

Display

Type of display: LCD backlighted,
76,5 x 46,5 mm

Measure**4 quadrants**

Phase and linked voltage
Phase current
Neutral current
Frequency
Power factor (positive and negative)
Active, reactive and apparent power
Active phase power
Maximum demand and peak max. demand
Total harmonic distortion for each voltage
Total harmonic distortion for each current

2 quadrants

Active energy
Reactive energy
N° of display points: 10.000 (4 digits)
Energy count: 8 digit counter
Accuracy (of the reading + 1 digit)
- Active energy: class 2 (EN 61036)
Option: active energy cl.1 (EN 61036)
- Reactive energy: class 3 (IEC 1268)
- Voltage: $\pm 0,5\%$ (50...450V phase-phase)
- Current: $\pm 0,5\%$ (10...120% In)
- Powers: $\pm 1,5\%$ (10...120% Pn/Qn/Sn,
cosfi 0,5 ind...0,5 cap.)
- Power factor: $\pm 2\%$
- Frequency: $\pm 0,15\text{Hz}$

Programming

Parameters programming: front keyboard,
3 keys

Programming access:
protected by enabling code

Input

Connection: direct or by external VT and CT
(with programmable ratios)
Type of measurement: True RMS value

Environmental conditions

Nominal temperature range: 0...50°C
Suitable for tropical climate

Housing

Protection degree (EN 60529):
IP52 (front frame) IP20 (terminals and housing)



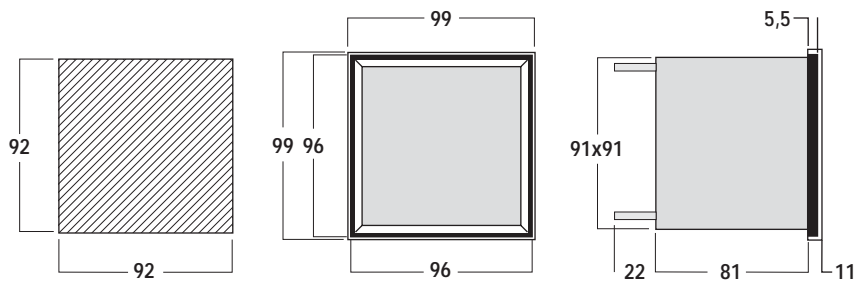
Misura di grandezze elettriche (4 quadranti)
 Energia attiva e reattiva (2 quadranti)
 Rete trifase squilibrata, 3 oppure 4 fili (selezionabile)
 Uscita impulsi per ripetizione remota della misura di energia
 Uscita analogica

Electrical quantities measurement (4 quadrants)
 Active and reactive energy (2 quadrants)
 Three-phase network, unbalanced load, 3 or 4 wire (selectable)
 Pulse output for remote energy monitoring
 Analog output

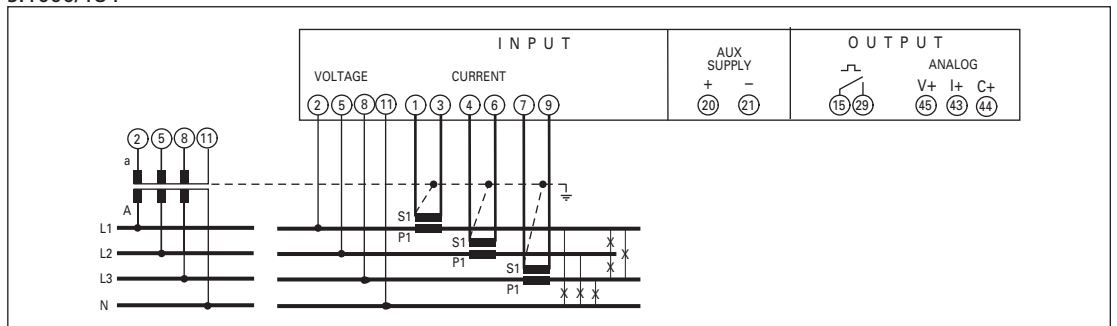
Modello Model **M F 4 A T 0 2**

Uscita analogica Analog output	4...20mA	4
	0...20mA	5
	1...5V	6
	0...10V	7
	20...0...20mA	8
Ingresso Input	1A 50...450V	1
	5A 50...450V	2
Ausiliaria Auxiliary	115Vac	3
	230Vac	6
	240Vac	7
	20...150Vdc/40...60Vdc	H
	150...250Vdc	L

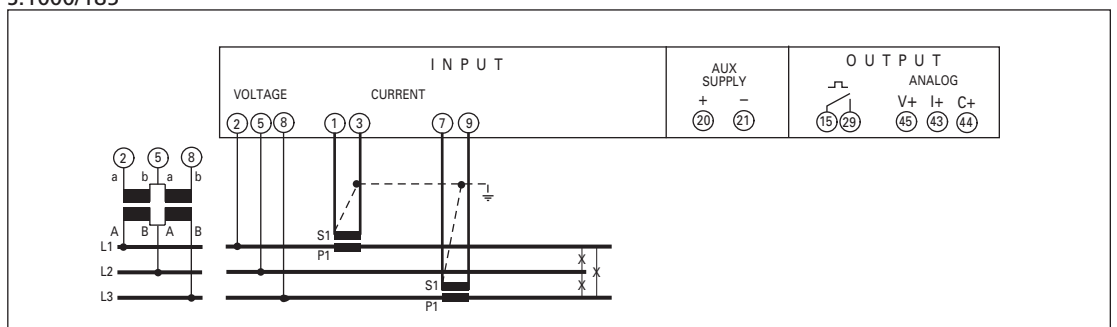
NT593



S.1000/184



S.1000/185



Parametri programmabili

Connessione: rete 3 fili (2 sistemi-Aron) opp. 4 fili (3 sistemi)
 Misure: rapporto TA e TV esterni
 Potenza media: grandezza, tempo integrazione, azzeramento
 Conteggio energia: peso impulsi d'uscita
 Uscita analogica: grandezza abbinata e relativo valore di inizio e fondo scala
 Contrasto display
 Pagina di visualizzazione personalizzabile: scelta delle grandezze (es. V, A, kvar)

Visualizzazione

Tipo display: cristallo liquido retroilluminato, 76,5 x 46,5 mm

Misure**4 quadranti**

Tensione di fase e concatenata
 Corrente di fase
 Corrente di neutro
 Frequenza
 Potenza di potenza (positivo e negativo)
 Potenza attiva, reattiva e apparente
 Potenza attiva di fase
 Potenza media e valore massimo della potenza media
 Distorsione armonica totale per ogni singola tensione
 Distorsione armonica totale per ogni singola corrente

2 quadranti

Energia attiva
 Energia reattiva

Punti di lettura: 10.000 (4 cifre)

Conteggio energia: numeratore 8 cifre

Precisione (sulla lettura + 1 digit)

- Energia attiva: classe 2 (EN 61036)

Opzione: energia attiva cl.1 (EN 61036)

- Energia reattiva: classe 3 (IEC 1268)

- Tensione: $\pm 0,5\%$ (50...450V fase-fase)

- Corrente: $\pm 0,5\%$ (10...120% In)

- Potenze: $\pm 1\%$ (10...120% Pn/Qn/Sn,

cosfi 0,5 ind...0,5cap.)

- Fattore di potenza: $\pm 1\%$

- Frequenza: $\pm 0,15\text{Hz}$

Programmazione

Programmazione parametri: tastiera frontale, 3 tasti

Accesso alla programmazione: protetto da codice di abilitazione

Ingresso

Inserzione: diretta o da TA e TV esterni (con rapporti programmabili)

Tipo di misura: vero valore efficace

Condizioni ambientali

Temperatura di impiego: 0...50°C

Adatto all'utilizzo in climi tropicali

Custodia

Grado di protezione (EN 60529):

IP52 (frontale) IP20 (morsetti e custodia)

Programmable parameters

Connection: 3-wire network (2 systems Aron) or 4-wire network (3 systems)

Measurements: external VT and CT transformers ratio

Maximum demand: quantity, integration period, reset

Energy count: output pulses weight

Analog output: quantity compled and relevant beginning and full scale value

Display contrast

Customizable display page: choice of the quantities (es. V, A, kvar)

Display

Type of display: LCD backlighted, 76,5 x 46,5 mm

Measure**4 quadrants**

Phase and linked voltage

Phase current

Neutral current

Frequency

Power factor (positive and negative)

Active, reactive and apparent power

Active phase power

Maximum demand and peak max. demand

Total harmonic distortion for each voltage

Total harmonic distortion for each current

2 quadrants

Active energy

Reactive energy

N° of display points: 10.000 (4 digits)

Energy count: 8 digit counter

Accuracy (of the reading + 1 digit)

- Active energy: class 2 (EN 61036)

Option: active energy cl.1 (EN 61036)

- Reactive energy: class 3 (IEC 1268)

- Voltage: $\pm 0,5\%$ (50...450V phase-phase)

- Current: $\pm 0,5\%$ (10...120% In)

- Powers: $\pm 1\%$ (10...120% Pn/Qn/Sn

cosfi 0,5 ind...0,5 cap.)

- Power factor : $\pm 1\%$

- Frequency: $\pm 0,15\text{Hz}$

Programming

Parameters programming: front keyboard, 3 keys

Programming access: protected by enabling code

Input

Connection: direct or by external VT and CT (with programmable ratios)

Type of measurement: True RMS value

Environmental conditions

Nominal temperature range: 0...50°C

Suitable for tropical climate

Housing

Protection degree (EN 60529):

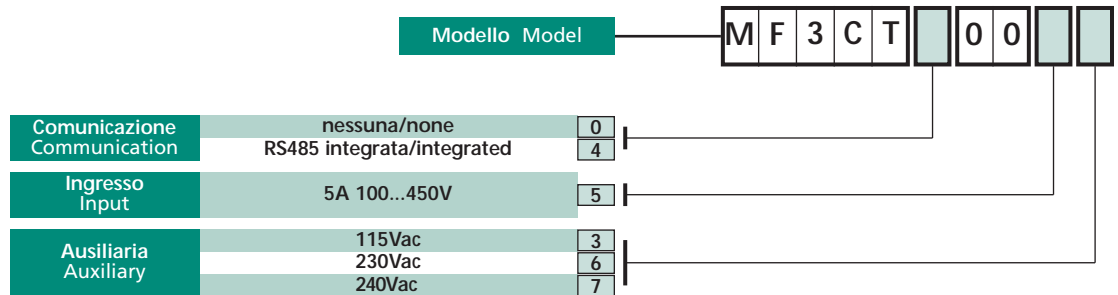
IP52 (front frame) IP20 (terminals and housing)

Da incasso/Flush mounting 96x96

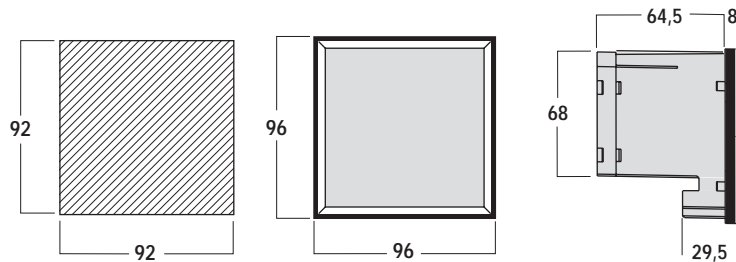


Misure di grandezze elettriche in applicazioni bassa tensione
Energia attiva e reattiva
Rete trifase squilibrata, 3 o 4 fili
Inserzione su TA dedicati
Selezione rapporto TA 5...8000A (38 portate)
Uscita impulsi per ripetizione remota della misura di energia
Comunicazione RS485

Electrical quantities measurement in low voltage application
Active and reactive energy
Three-phase network, unbalanced load, 3 or 4 wire
Connection with dedicated CT
CT ratio selection 5...8000A (38 ranges)
Pulse output for remote energy monitoring
RS485 communication



NT553



Schemi di inserzione vedi pagine
Wiring diagrams see pages
232-233

TA programmabili (A) CT programming (A)	Peso uscita impulsi Output pulses weight
5	1 imp/Wh
20•25•30•40•50•60•70•75•80•100•120•125•150	1 imp/10Wh
200•250•300•400•500•600•700•750•800•1000•1200•1250•1500•1600	1 imp/100Wh
2000•2500•3000•3200•4000•5000•6000•7000•7500•8000	1 imp/kWh

Parametri programmabili

Misure: rapporto TA (vedi tabella)
 Potenza media: tempo di integrazione, azzeramento
 Comunicazione RS485: n° indirizzo JBUS,
 baud rate 1200...9600
 Conteggio energia: peso impulsi d'uscita

Visualizzazione

Tipo display: a LED rossi, 7 segmenti

Misure:

- Correnti di fase
- Tensioni di fase/Tensioni concatenate
- Potenza istantanea attiva, reattiva e apparente
- Potenza attiva media e valore massimo potenza attiva media

- Energia attiva/Energia reattiva

- Frequenza e fattore di potenza

(con settore induttivo/capacitivo)

Punti di lettura: 1.000 (3 cifre)

Conteggio energia: numeratore 9 cifre

Precisione: (sulla lettura + 1 digit):

- Corrente: $\pm 0,5\%$ (10...120% In)

- Tensione: $\pm 0,5\%$ (100...450V fase - fase)*

- Potenze: $\pm 1,5\%$ (10...120% Pn/Qn/Sn,
cosfi 0,5 ind...0,5 cap.)

- Frequenza: $\pm 0,15\text{Hz}$

- Fattore di potenza: $\pm 2\%$

- Energia attiva: classe 2 (EN 61036)

- Energia reattiva: classe 3 (EN 61268)

* Nell'inserzione ARON, la precisione sulle misure di tensione è garantita con dissimetria $\leq 5\%$

Programmazione

Programmazione parametri: tastiera frontale

Accesso alla programmazione: combinazione di tasti

Ingresso

Inserzione su trasformatori di corrente dedicati

Tipo di misura: vero valore efficace

Condizioni ambientali

Temperatura di impiego: 0...50°C

Adatto all'utilizzo in climi tropicali

Custodia

Grado di protezione (EN 60529):

IP50 (frontale) IP20 (morsetti e custodia)

Programmable parameters

Measurements: CT ratio (see table)

Maximum demand: delay time, reset

RS485 communication: JBUS address,
 baud rate 1200...9600

Energy count: output pulses weight

Display

Type of display: 7 segments, red LED's

Measurement:

- Phase current

- Phase voltage/Linked voltage

- Instantaneous power: active, reactive, apparent

- Max.demand and peak max. demand

(active power)

- Active energy/Reactive energy

- Frequency and power factor

(with sign inductive/capacitive)

N° of display points: 1.000 (3 digits)

Energy count: 9 digit counter

Accuracy (for the reading + 1 digit)

- Current: $\pm 0,5\%$ (10...120% In)

- Voltage: $\pm 0,5\%$ (100...450V phase - phase)*

- Powers: $\pm 1,5\%$ (10...120% Pn/Qn/Sn
cosfi 0,5 ind...0,5 cap.)

- Frequency: $\pm 0,15\text{Hz}$

- Power factor: $\pm 2\%$

- Active energy: class 2 (EN 61036)

- Reactive energy: class 3 (EN 61268)

* For ARON connection, the accuracy on voltage measurements is guaranteed with voltage unbalanced $\leq 5\%$

Programming

Parameters programming: front keyboard

Programming access: key combination

Input

Connection with dedicated current transformers

Type of measurement: True RMS value

Environmental conditions

Nominal temperature range: 0...50°C

Suitable for tropical climates

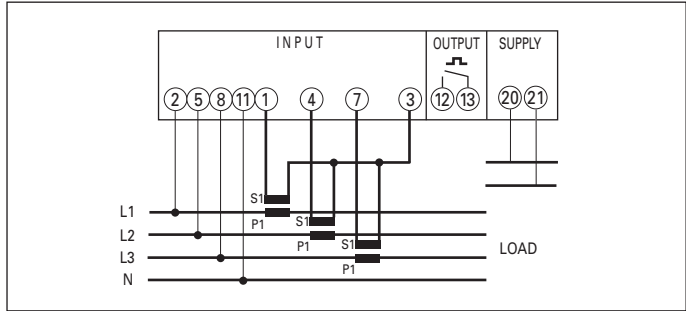
Housing

Protection degree (EN 60529):

IP50 (front frame) IP20 (terminal and housing)

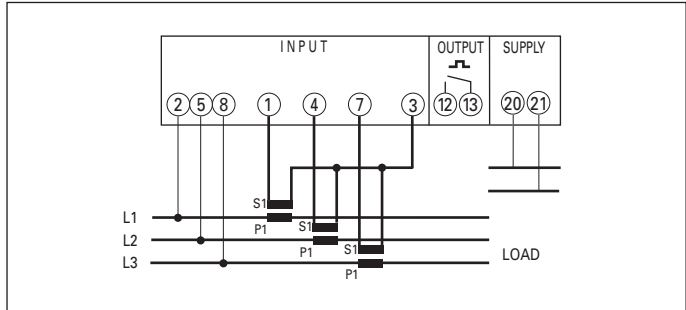
MF3CT0005

S.1000/156



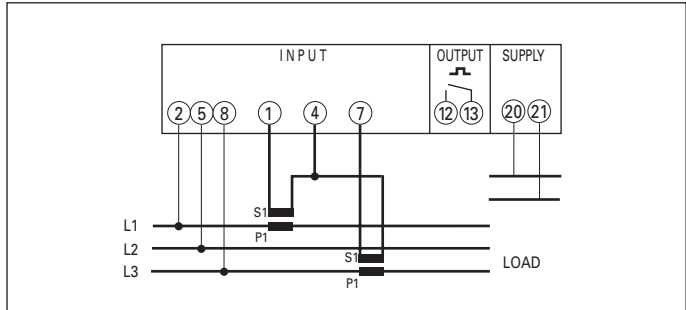
4 fili carico squilibrato, 3 sistemi
4 wire unbalanced load, 3 systems

S.1000/157



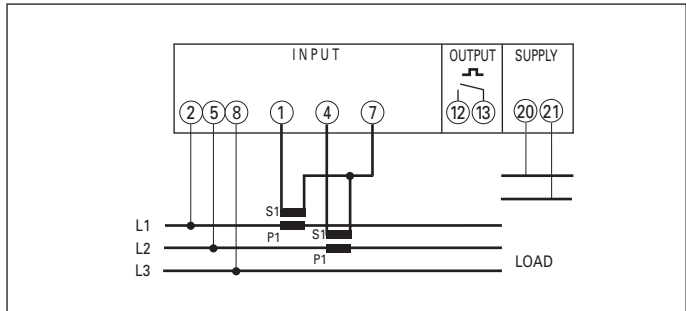
3 fili carico squilibrato, 3 sistemi
3 wire unbalanced load, 3 systems

S.1000/158



3 fili carico squilibrato, 2 sistemi ARON (L1-L3)
3 wire unbalanced load, 2 systems ARON (L1-L3)

S.1000/159



3 fili carico squilibrato, 2 sistemi ARON (L1-L2)
3 wire unbalanced load, 2 systems ARON (L1-L2)

Attenzione!

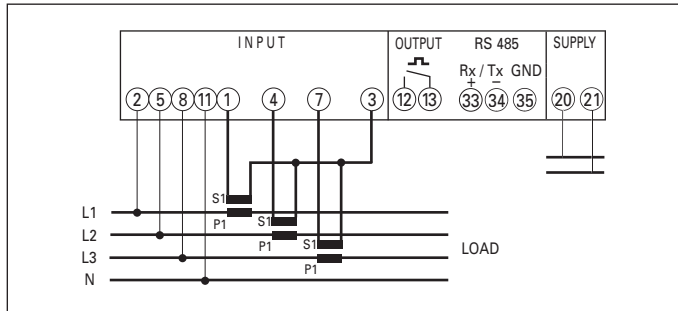
Non collegare i secondari dei TA a terra

Attention!

Do not ground the CT secondary windings

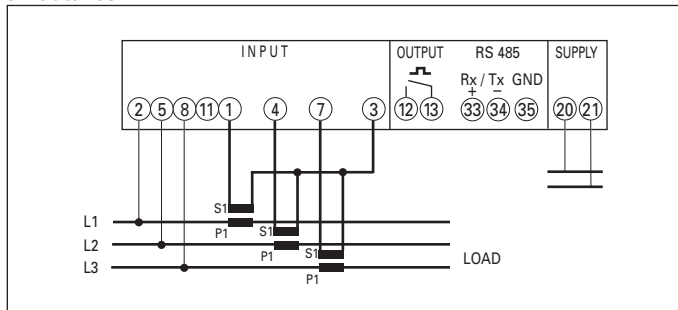
MF3CT4005

S.1000/164



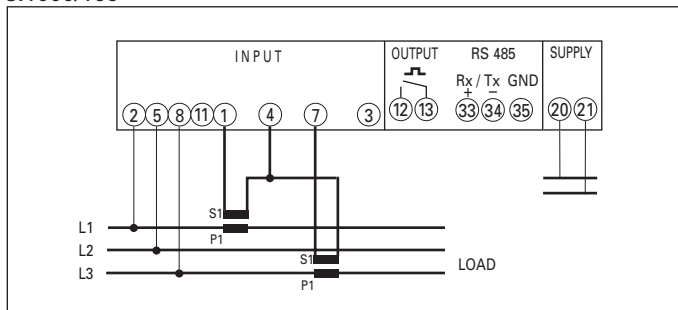
4 fili carico squilibrato, 3 sistemi
4 wire unbalanced load, 3 systems

S.1000/165



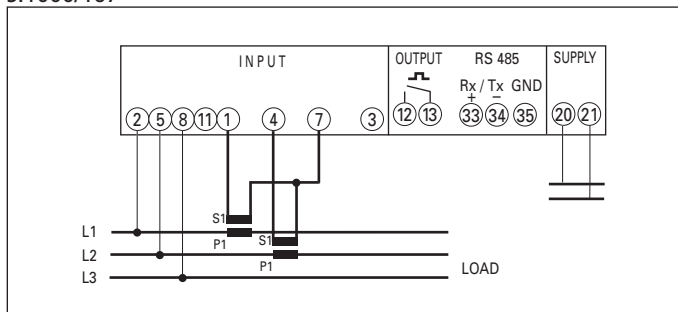
3 fili carico squilibrato, 3 sistemi
3 wire unbalanced load, 3 systems

S.1000/166



3 fili carico squilibrato, 2 sistemi ARON (L1-L3)
3 wire unbalanced load, 2 systems ARON (L1-L3)

S.1000/167



3 fili carico squilibrato, 2 sistemi ARON (L1-L2)
3 wire unbalanced load, 2 systems ARON (L1-L2)

Attenzione!

Non collegare i secondari dei TA a terra

Attention!

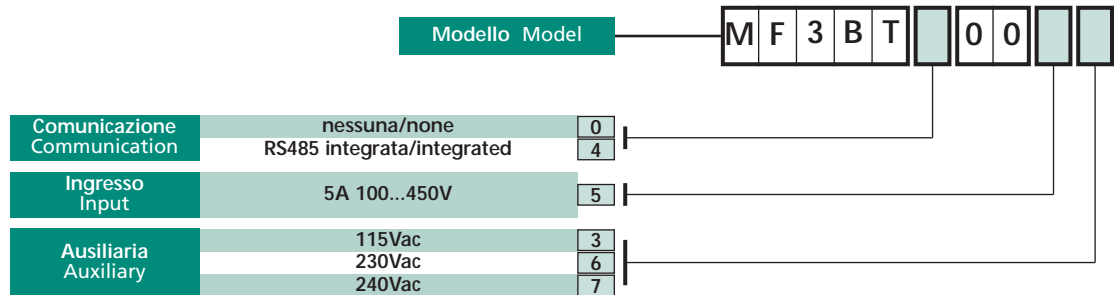
Do not ground the CT secondary windings

Da incasso/Flush mounting 96x96

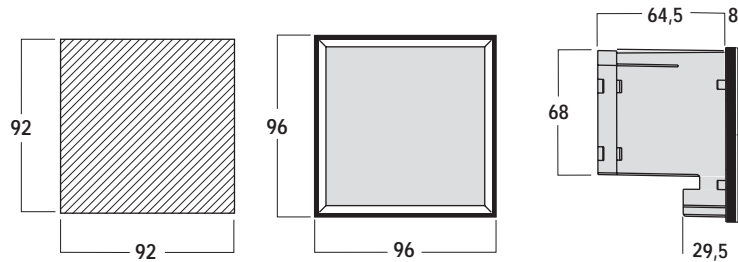


Misure di grandezze elettriche in applicazioni bassa tensione
Energia attiva e reattiva
Rete trifase squilibrata, 3 o 4 fili
Inserzione su TA
Selezione rapporto TA 5...8000A (38 portate)
Uscita impulsi per ripetizione remota della misura di energia
Comunicazione RS485

Electrical quantities measurement in low voltage application
Active and reactive energy
Three-phase network, unbalanced load, 3 or 4 wire
Connection with CT
CT ratio selection 5...8000A (38 ranges)
Pulse output for remote energy monitoring
RS485 communication



NT636



Schemi di inserzione vedi pagine
Wiring diagrams see pages
236-237

TA programmabili (A) CT programming (A)	Peso uscita impulsi Output pulses weight
5	1 imp/Wh
20•25•30•40•50•60•70•75•80•100•120•125•150	1 imp/10Wh
200•250•300•400•500•600•700•750•800•1000•1200•1250•1500•1600	1 imp/100Wh
2000•2500•3000•3200•4000•5000•6000•7000•7500•8000	1 imp/kWh

Parametri programmabili

Misure: rapporto TA (vedi tabella)
 Potenza media: tempo di integrazione, azzeramento
 Comunicazione RS485: n° indirizzo JBUS, baud rate 1200...9600
 Conteggio energia: peso impulsi d'uscita

Visualizzazione

Tipo display: a LED rossi, 7 segmenti

Misure:

- Correnti di fase
- Tensioni di fase/Tensioni concatenate
- Potenza istantanea attiva, reattiva e apparente
- Potenza attiva media e valore massimo potenza attiva media
- Energia attiva/Energia reattiva
- Frequenza e fattore di potenza (con settore induttivo/capacitivo)

Punti di lettura: 1.000 (3 cifre)

Conteggio energia: numeratore 9 cifre

Precisione: (sulla lettura + 1 digit):

- Corrente: $\pm 0,5\%$ (10...120% In)
- Tensione: $\pm 0,5\%$ (100...450V fase - fase)*
- Potenze: $\pm 1,5\%$ (10...120% Pn/Qn/Sn, cosfi 0,5 ind...0,5 cap.)
- Frequenza: $\pm 0,15\text{Hz}$
- Fattore di potenza: $\pm 2\%$
- Energia attiva: classe 2 (EN 61036)
- Energia reattiva: classe 3 (EN 61268)

* Nell'inserzione ARON, la precisione sulle misure di tensione è garantita con dissimetria $\leq 5\%$

Programmazione

Programmazione parametri: tastiera frontale

Accesso alla programmazione: combinazione di tasti

Ingresso

Inserzione su trasformatori di corrente

Tipo di misura: vero valore efficace

Condizioni ambientali

Temperatura di impiego: 0...50°C

Adatto all'utilizzo in climi tropicali

Custodia

Grado di protezione (EN 60529):

IP50 (frontale) IP20 (morsetti e custodia)

Programmable parameters

Measurements: CT ratio (see table)
 Maximum demand: delay time, reset
 RS485 communication: JBUS address, baud rate 1200...9600
 Energy count: output pulses weight

Display

Type of display: 7 segments, red LED's

Measurement:

- Phase current
- Phase voltage/Linked voltage
- Instantaneous power: active, reactive, apparent
- Max.demand and peak max. demand (active power)
- Active energy/Reactive energy
- Frequency and power factor (with sign inductive/capacitive)

N° of display points: 1.000 (3 digits)

Energy count: 9 digit counter

Accuracy (for the reading + 1 digit)

- Current: $\pm 0,5\%$ (10...120% In)
- Voltage: $\pm 0,5\%$ (100...450V phase - phase)*
- Powers: $\pm 1,5\%$ (10...120% Pn/Qn/Sn cosfi 0,5 ind...0,5 cap.)
- Frequency: $\pm 0,15\text{Hz}$
- Power factor: $\pm 2\%$
- Active energy: class 2 (EN 61036)
- Reactive energy: class 3 (EN 61268)

* For ARON connection, the accuracy on voltage measurements is guaranteed with voltage unbalanced $\leq 5\%$

Programming

Parameters programming: front keyboard

Programming access: key combination

Input

Connection with current transformers

Type of measurement: True RMS value

Environmental conditions

Nominal temperature range: 0...50°C

Suitable for tropical climates

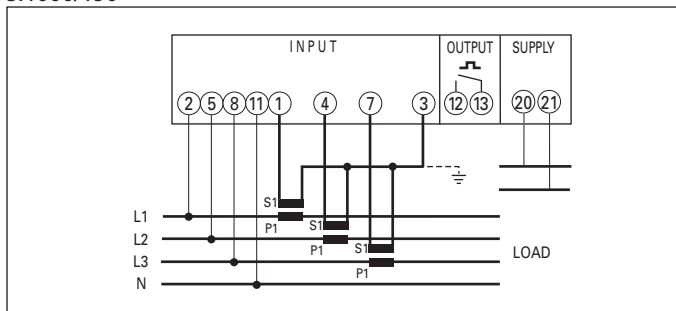
Housing

Protection degree (EN 60529):

IP50 (front frame) IP20 (terminal and housing)

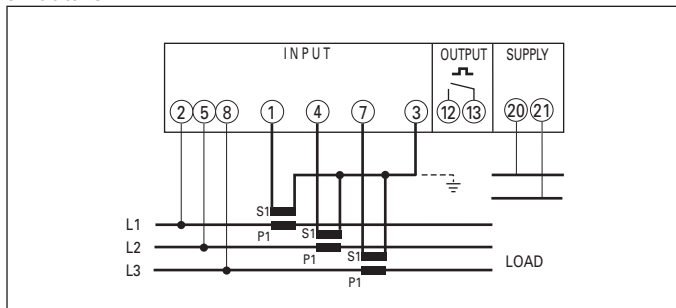
MF3BT0005

S.1000/190



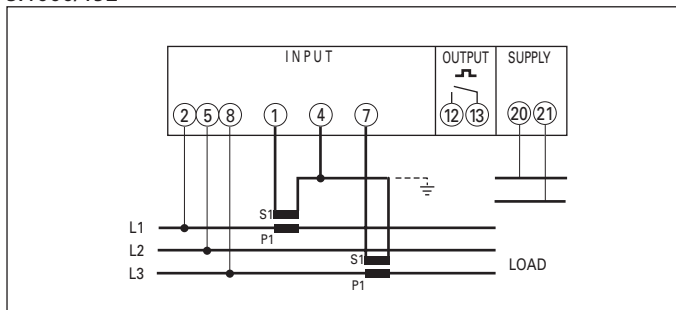
4 fili carico squilibrato, 3 sistemi
4 wire unbalanced load, 3 systems

S.1000/191



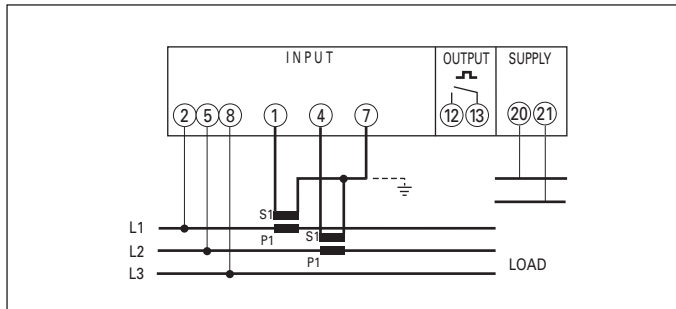
3 fili carico squilibrato, 3 sistemi
3 wire unbalanced load, 3 systems

S.1000/192



3 fili carico squilibrato, 2 sistemi ARON (L1-L3)
3 wire unbalanced load, 2 systems ARON (L1-L3)

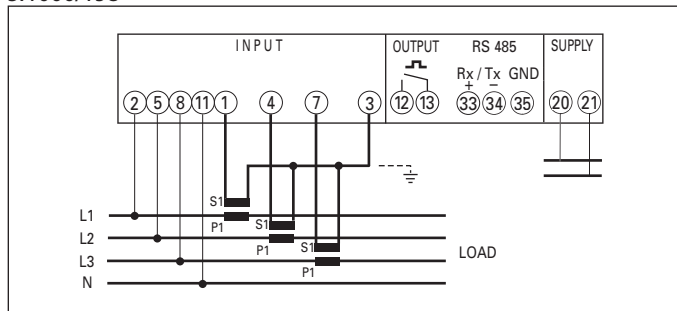
S.1000/193



3 fili carico squilibrato, 2 sistemi ARON (L1-L2)
3 wire unbalanced load, 2 systems ARON (L1-L2)

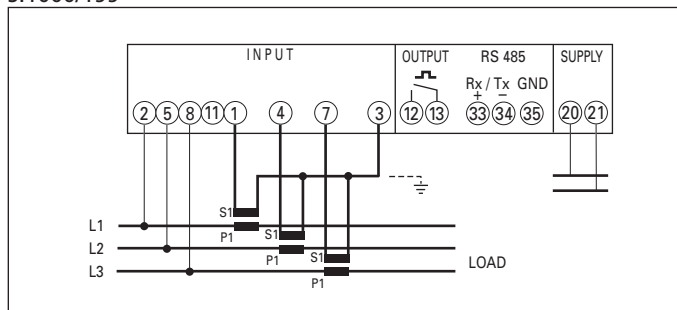
MF3BT4005

S.1000/198



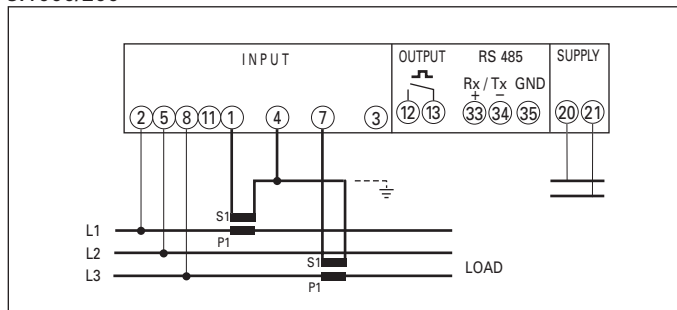
4 fili carico squilibrato, 3 sistemi
4 wire unbalanced load, 3 systems

S.1000/199



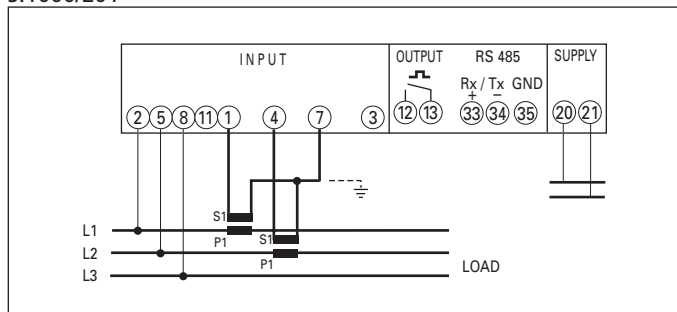
3 fili carico squilibrato, 3 sistemi
3 wire unbalanced load, 3 systems

S.1000/200



3 fili carico squilibrato, 2 sistemi ARON (L1-L3)
3 wire unbalanced load, 2 systems ARON (L1-L3)

S.1000/201



3 fili carico squilibrato, 2 sistemi ARON (L1-L2)
3 wire unbalanced load, 2 systems ARON (L1-L2)



Misura di grandezze elettriche
Energia attiva totale e parziale
Rete monofase
Uscita impulsi
per ripetizione remota
della misura di energia
Comunicazione RS485

Electrical quantities measurement
Total and partial active energy
Single-phase network
Pulse output
for remote
energy monitoring
RS485 communication

Modello Model

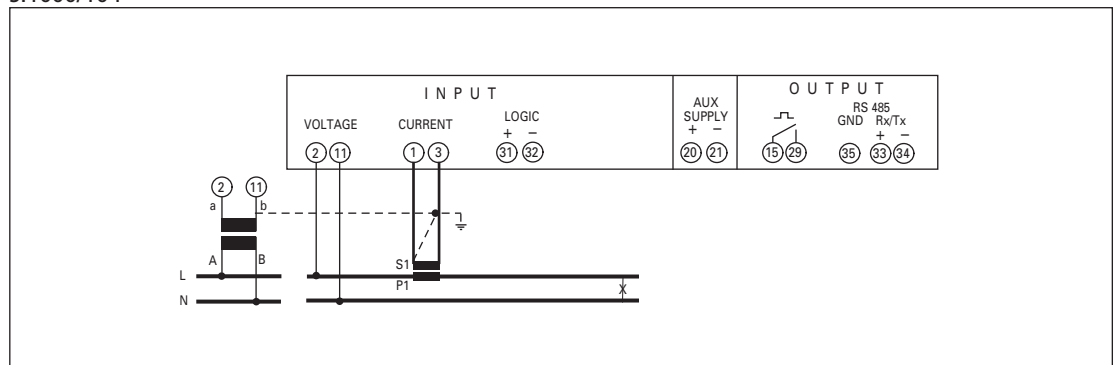
M F 5 A M 4 0 0

Ingresso Input	1A 50...450V	1
	5A 50...450V	2
Ausiliaria Auxiliary	115Vac	3
	230Vac	6
	240Vac	7
	20...150Vdc/40...60Vac	H
	150...250Vdc	L

NT457



S.1000/104



Parametri programmabili

Misure: rapporto TA e TV esterni
 Potenza media: grandezza, tempo di integrazione, azzeramento
 Comunicazione RS485: n° indirizzo JBUS, baud rate 1200...9600
 Conteggio energia: peso impulsi d'uscita

Visualizzazione

Tipo display: cristallo liquido retroilluminato, 100x40 mm

Misure:

- Corrente (I) e Tensione (U)
- Potenze (attiva, reattiva, apparente): P/Q/S
- Frequenza e fattore di potenza (con settore induttivo/capacitivo)
- Energia attiva totale e parziale
- Potenza media

e valore massimo della potenza media

Punti di lettura: 1.000 (3 cifre)

Conteggio energia: numeratore 7 cifre

Precisione (sulla lettura + 1 digit)

- Corrente: $\pm 0,5\%$ (10...120% In)
- Tensione: $\pm 0,5\%$ (50...450V)
- Potenze: $\pm 1,5\%$ (10...120% Pn/Qn/Sn, cosfi 0,5 ind...0,5 cap.)
- Frequenza: $\pm 0,15\text{Hz}$
- Fattore di potenza: $\pm 2\%$
- Energia attiva: classe 2 (EN 61036)

Programmazione

Programmazione parametri: tastiera frontale, 3 tasti

Accesso alla programmazione: protetto da codice di abilitazione

Menù guidato

di programmazione/visualizzazione disponibile in 5 lingue (selezionabile da tastiera): italiano - inglese - tedesco - francese - spagnolo

Ingresso

Inserzione: diretta o da TA e TV esterni (con rapporti programmabili)

Tipo di misura: vero valore efficace

Condizioni ambientali

Temperatura di impiego: 0...50°C
 Adatto all'utilizzo in climi tropicali

Custodia

Grado di protezione (EN 60529): IP50 (frontale) IP20 (morsetti e custodia)

Programmable parameters

Measurements: external VT and CT transformers ratio
 Maximum demand: quantity, integration period, reset
 RS485 communication: JBUS address, baud rate 1200...9600
 Energy count: output pulses weight

Display

Type of display: LCD backlighted, 100x40 mm

Measurements:

- Current (I) and Voltage (U)
- Powers (active, reactive, apparent): P/Q/S
- Frequency and power factor (with sign inductive/capacitive)
- Total and partial active energy
- Maximum demand

and peak max. demand

N° of display points: 1.000 (3 digits)

Energy count: 7 digit counter

Accuracy: (of the reading + 1 digit)

- Current: $\pm 0,5\%$ (10...120% In)
- Voltage: $\pm 0,5\%$ (50...450V)
- Powers: $\pm 1,5\%$ (10...120% Pn/Qn/Sn, cosfi 0,5 ind...0,5 cap.)
- Frequency: $\pm 0,15\text{Hz}$
- Power factor: $\pm 2\%$
- Active energy: class 2 (EN61036)

Programming

Parameters programming: front keyboard, 3 keys

Programming access: protected by an enabling code

5-language

programming guided/display menu (keyboard-selectable): italian - english - german - french - spanish

Input

Connection: direct or by external VT and CT (with programmable ratios)

Type of measurement: True RMS value

Environmental conditions

Nominal temperature range: 0...50°C
 Suitable for tropical climates

Housing

Protection degree (EN 60529): IP50 (front frame) IP20 (terminals and housing)



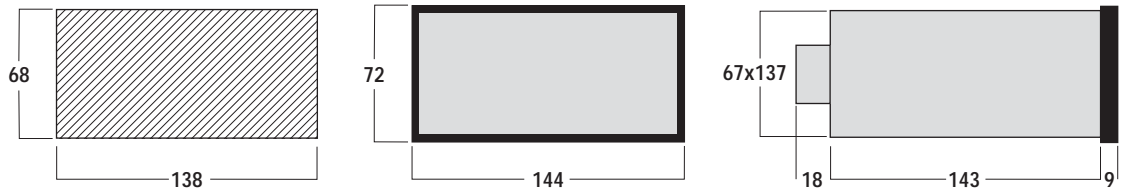
Misura di grandezze elettriche
 Energia attiva e reattiva
 Rete trifase squilibrata,
 3 oppure 4 fili (selezionabile)
 Uscita impulsi
 per ripetizione remota
 della misura di energia
 Uscita per interfaccia analogica
 Uscita per interfaccia
 di comunicazione RS485

Electrical quantities measurement
 Active and reactive energy
 Three-phase network, unbalanced load,
 3 or 4 wire (selectable)
 Pulse output
 for remote
 energy monitoring
 Output for analog interface
 Output for RS485
 communication interface

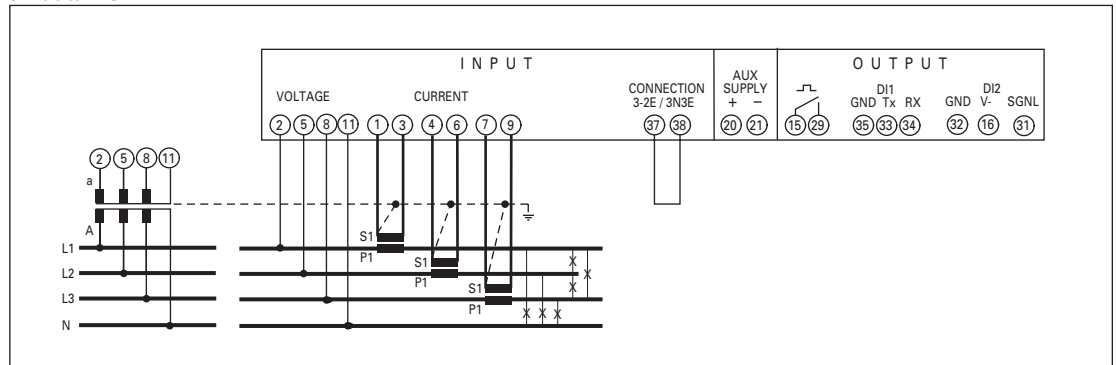


Ingresso Input	1A 50-450V	1
	5A 50-450V	2
Ausiliaria Auxiliary	115Vac	3
	230Vac	6
	240Vac	7
	20...150Vdc/40...60Vac	H
	150...250Vdc	L

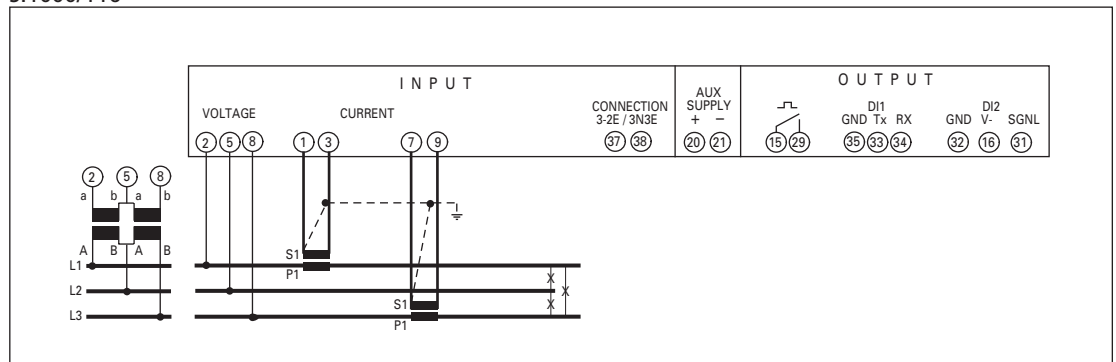
NT456



S.1000/115



S.1000/116



Parametri programmabili

Connessione: rete 3 fili (2 sistemi-Aron)
opp. 4 fili (3 sistemi)
Misure: rapporto TA e TV esterni
Potenza media: grandezza,
tempo di integrazione, azzeramento
Comunicazione RS485¹: n° indirizzo JBUS,
baud rate 1200...9600
Uscita analogica²: grandezza abbinata e relativo
valore di inizio e fondo scala
Conteggio energia: peso impulsi d'uscita
¹ Per abbinamento a interfaccia CM485
(comunicazione RS485)
² Per abbinamento a interfaccia UNO
(uscita analogica) oppure a interfaccia
QUATTRO (4 uscite analogiche)

Visualizzazione

Tipo display: cristallo liquido retroilluminato,
100 x 40 mm
Misure:
- Corrente: I1/I2/I3
- Tensioni di fase: U1/ U2/U3
- Tensioni concatenate: U1-2/U1-3/U2-3
- Potenza (attiva, reattiva, apparente) : P/Q/S
- Frequenza e fattore di potenza (con settore
induttivo/capacitivo)
- Energia attiva/Energia reattiva
- Potenza media
e valore massimo della potenza media
Punti di lettura: 1.000 (3 cifre)
Conteggio energia: numeratore 7 cifre
Precisione (sulla lettura + 1 digit)
- Corrente: ±0,5% (10...120% In)
- Tensione: ±0,5% (50...450V fase - fase)
- Potenze: ±1,5% (10...120% Pn/Qn/Sn,
cosfi 0,5 ind...0,5 cap.)
- Frequenza: ±0,15Hz
- Fattore di potenza: ±2%
- Energia attiva: classe 2 (EN 61036)
- Energia reattiva: classe 3 (IEC 1268)

Programmazione

Programmazione parametri: tastiera frontale,
3 tasti
Accesso alla programmazione:
protetto da codice di abilitazione
Menù guidato
di programmazione/visualizzazione disponibile
in 5 lingue (selezionabile da tastiera):
italiano - inglese - tedesco - francese - spagnolo

Ingresso

Inserzione: diretta o da TA e TV esterni
(con rapporti programmabili)
Tipo di misura: vero valore efficace

Condizioni ambientali

Temperatura di impiego: 0...50°C
Adatto all'utilizzo in climi tropicali

Custodia

Grado di protezione (EN 60529):
IP50 (frontale) IP20 (morsetti e custodia)

Programmable parameters

Connection: 3-wire network (2 systems Aron)
or 4-wire network (3 systems)
Measurements: external VT and CT transformers ratio
Maximum demand: quantity,
integration period, reset
RS485 communication¹: JBUS address,
baud rate 1200...9600
Analog output²: quantity coupled and relevant
beginning and full scale value
Energy count: output pulses weight
¹ To be connected with CM485 interface
(RS485 communication)
² To be connected with UNO interface
(analog output) or QUATTRO interface
(4 analog outputs)

Display

Type of display: LCD backlighted,
100 x 40 mm
Measurements:
- Current: I1/I2/I3
- Phase voltage: U1/ U2/U3
- Linked voltage: U1-2/U1-3/U2-3
- Power (active, reactive, apparent) : P/Q/S
- Frequency and power factor (with sign
inductive/capacitive)
- Active energy/Reactive energy
- Maximum demand
and peak max. demand
N° of display points: 1.000 (3 digits)
Energy count: 7 digit counter
Accuracy (for the reading + 1 digit)
- Current: ±0,5% (10...120% In)
- Voltage: ±0,5% (50...450V phase - phase)
- Powers: ±1,5% (10...120% Pn/Qn/Sn
cofi 0,5 ind...0,5 cap.)
- Frequency: ±0,15Hz
- Power factor: ±2%
- Active energy: class 2 (EN 61036)
- Reactive energy: class 3 (IEC 1268)

Programming

Parameters programming: front keyboard,
3 keys
Programming access:
protected by an enabling code
5-language
programming guided/display menu
(keyboard-selectable):
italian - english - german - french - spanish

Input

Connection: direct or by external VT and CT
(with programmable ratios)
Type of measurement: True RMS value

Environmental conditions

Nominal temperature range: 0...50°C
Suitable for tropical climates

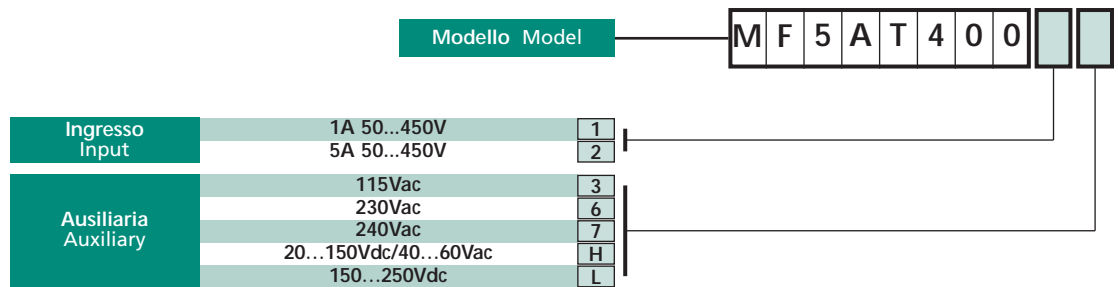
Housing

Protection degree (EN 60529):
IP50 (front frame) IP20 (terminals and housing)



Misura di grandezze elettriche
Energia attiva totale e parziale
Rete trifase squilibrata,
3 oppure 4 fili (selezionabile)
Uscita impulsi
per ripetizione remota
della misura di energia
Comunicazione RS485

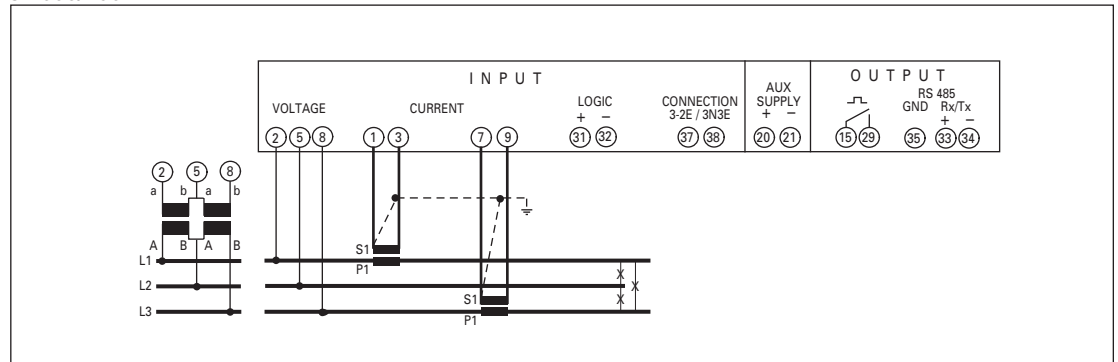
Electrical quantities measurement
Total and partial active energy
Three-phase network, unbalance load,
3 or 4 wire (selectable)
Pulse output
for remote
energy monitoring
RS485 Communication



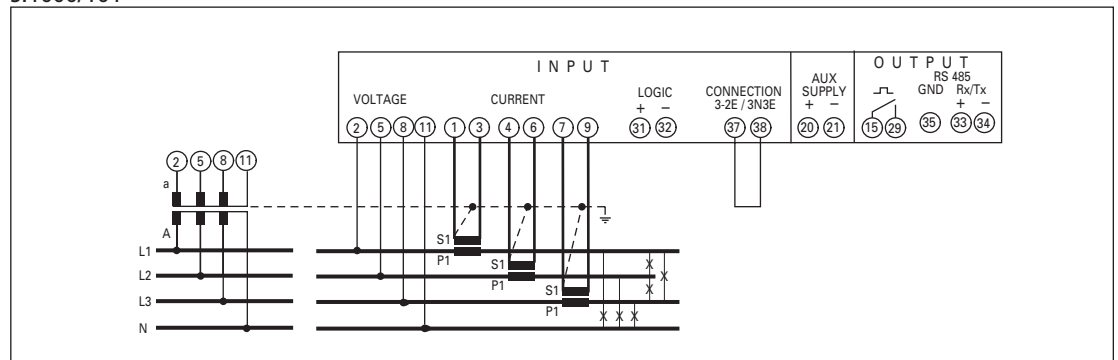
NT456



S.1000/100



S.1000/101



Parametri programmabili

Connessione: rete 3 fili (2 sistemi-Aron)
opp. 4 fili (3 sistemi)
Misure: rapporto TA e TV esterni
Potenza media: grandezza,
tempo di integrazione, azzeramento
Comunicazione RS485: n° indirizzo JBUS,
baud rate 1200...9600
Conteggio energia: peso impulsi d'uscita

Visualizzazione

Tipo display: cristallo liquido retroilluminato,
100 x 40 mm
Misure:
- Corrente: I1/I2/I3
- Tensioni di fase: U1/ U2/U3
- Tensioni concatenate: U1-2/U1-3/U2-3
- Potenza (attiva, reattiva, apparente) : P/Q/S
- Frequenza e fattore di potenza (con settore
induttivo/capacitivo)
- Energia attiva totale e parziale
- Potenza media
e valore massimo della potenza media
Punti di lettura: 1.000 (3 cifre)
Conteggio energia: numeratore 7 cifre
Precisione (sulla lettura + 1 digit):
- Corrente: $\pm 0,5\%$ (10...120% In)
- Tensione: $\pm 0,5\%$ (50...450V fase - fase)
- Potenze: $\pm 1,5\%$ (10...120% Pn/Qn/Sn,
cosfi 0,5 ind...0,5 cap.)
- Frequenza: $\pm 0,15\text{Hz}$
- Fattore di potenza: $\pm 2\%$
- Energia attiva: classe 2 (EN 61036)

Programmazione

Programmazione parametri: tastiera frontale,
3 tasti
Accesso alla programmazione:
protetto da 2 codici di abilitazione
Menù guidato di
programmazione/visualizzazione disponibile in
5 lingue (selezionabile da tastiera):
italiano - inglese - tedesco - francese - spagnolo

Ingresso

Inserzione: diretta o da TA e TV esterni
(con rapporti programmabili)
Tipo di misura: vero valore efficace

Condizioni ambientali

Temperatura di impiego: 0...50°C
Adatto all'utilizzo in climi tropicali

Custodia

Grado di protezione (EN 60529):
IP50 (frontale) IP20 (morsetti e custodia)

Programmable parameters

Connection: 3-wire network (2 systems Aron)
or 4 wire network (3 systems)
Measurements: external VT and CT transformers ratio
Maximum demand: quantity,
integration period, reset
RS485 communication: JBUS address,
baud rate 1200...9600
Energy count: output pulses weight

Display

Type of display: LCD backlighted,
100 x 40 mm
Measurements:
- Current: I1/I2/I3
- Phase voltage: U1/U2/U3
- Linked voltage: U1-2/U1-3/U2-3
- Power (active, reactive, apparent) : P/Q/S
- Frequency and power factor (with sign
inductive/capacitive)
- Total and partial active energy
- Maximum demand
and peak max. demand
N° of display points: 1.000 (3 digits)
Energy count: 7 digit counter
Accuracy (for the reading + 1 digit)
- Current: $\pm 0,5\%$ (10...120% In)
- Voltage: $\pm 0,5\%$ (50...450V phase - phase)
- Powers: $\pm 1,5\%$ (10...120% Pn/Qn/Sn
cosfi 0,5 ind...0,5 cap.)
- Frequency: $\pm 0,15\text{Hz}$
- Power factor: $\pm 2\%$
- Active energy: class 2 (EN 61036)

Programming

Parameters programming: front keyboard,
3 keys
Programming access:
protected by 2 enabling code
5-language
programming guided/display menu
(keyboard-selectable):
italian - english - german - french - spanish

Input

Connection: direct or by external VT anc CT
(with programmable ratios)
Type of measurement: True RMS value

Environmental conditions

Nominal temperature range: 0...50°C
Suitable for tropical climates

Housing

Protection degree (EN 60529):
IP50 (front frame) IP20 (terminals and housing)



Misura di grandezze elettriche
Energia attiva e reattiva
Rete trifase squilibrata,
3 oppure 4 fili (selezionabile)
Uscita impulsi
per ripetizione remota
della misura di energia
Uscita per interfaccia analogica
Comunicazione RS485

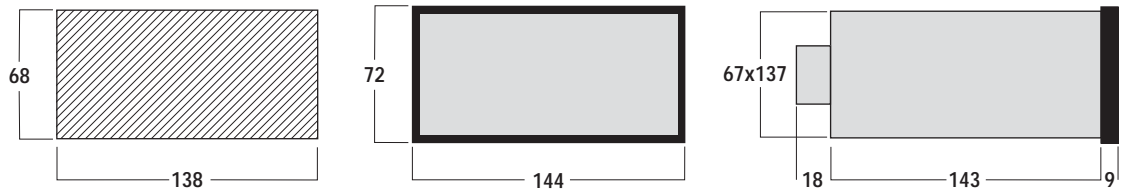
Electrical quantities measurement
Active and reactive energy
Three-phase network, unbalanced load,
3 or 4 wire (selectable)
Pulse output
for remote
energy monitoring
Output for analog interface
RS485 Communication

Modello Model

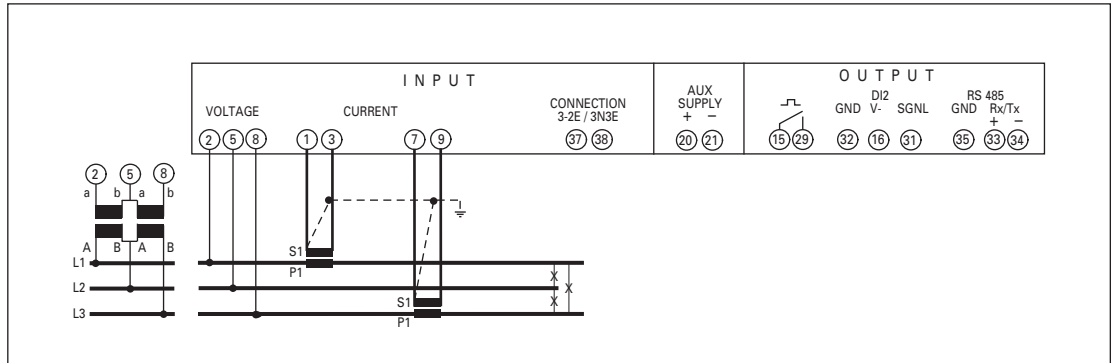
M F 5 A T 4 1 1

Ingresso Input	1A 50...450V	1
	5A 50...450V	2
Ausiliaria Auxiliary	115Vac	3
	230Vac	6
	240Vac	7
	20...150Vdc/40...60Vac	H
	150...250Vdc	L

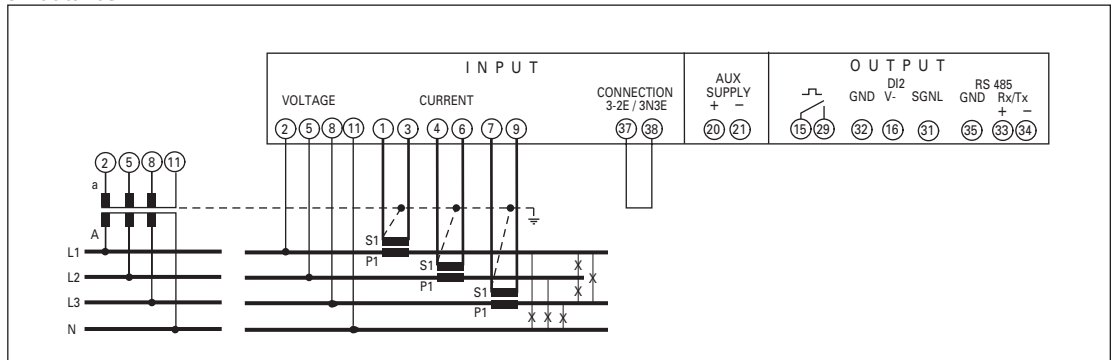
NT456



S.1000/102



S.1000/103



Parametri programmabili

Connessione: rete 3 fili (2 sistemi-Aron)
opp. 4 fili (3 sistemi)
Misure: rapporto TA e TV esterni
Potenza media: grandezza,
tempo di integrazione, azzeramento
Comunicazione RS485: n° indirizzo JBUS,
baud rate 1200...9600
Uscita analogica*: grandezza abbinata e
relativo valore di inizio e fondo scala
Conteggio energia: peso impulsi d'uscita
* Per abbinamento a interfaccia UNO (uscita
analogica) oppure a interfaccia QUATTRO
(4 uscite analogiche)

Visualizzazione

Tipo display: cristallo liquido retroilluminato,
100 x 40 mm
Misure:
- Corrente: I1/I2/I3
- Tensioni di fase: U1/ U2/U3
- Tensioni concatenate: U1-2/U1-3/U2-3
- Potenza (attiva, reattiva, apparente) : P/Q/S
- Frequenza e fattore di potenza
(con settore induttivo/capacitivo)
- Energia attiva/Energia reattiva
- Potenza media e valore massimo
della potenza media
Punti di lettura: 1.000 (3 cifre)
Conteggio energia: numeratore 7 cifre
Precisione (sulla lettura + 1 digit):
- Corrente: $\pm 0,5\%$ (10...120% In)
- Tensione: $\pm 0,5\%$ (50...450V fase - fase)
- Potenze: $\pm 1,5\%$ (10...120% Pn/Qn/Sn,
cosfi 0,5 ind...0,5 cap.)
- Frequenza: $\pm 0,15\text{Hz}$
- Fattore di potenza: $\pm 2\%$
- Energia attiva: classe 2 (EN 61036)
- Energia reattiva: classe 3 (IEC 1268)

Programmazione

Programmazione parametri: tastiera frontale,
3 tasti
Accesso alla programmazione:
protetto da codice di abilitazione
Menù guidato
di programmazione/visualizzazione disponibile
in 5 lingue (selezionabile da tastiera):
italiano - inglese - tedesco - francese - spagnolo
Ingresso
Inserzione: diretta o da TA e TV esterni
(con rapporti programmabili)
Tipo di misura: vero valore efficace
Condizioni ambientali
Temperatura di impiego: 0...50°C
Adatta all'utilizzo in climi tropicali
Custodia
Grado di protezione (EN 60529):
IP50 (frontale) IP20 (morsetti e custodia)

Programmable parameters

Connection: 3-wire network (2 systems Aron)
or 4-wire network (3 systems)
Measurements: external VT and CT transformers ratio
Maximum demand: quantity,
integration period, reset
RS485 communication: JBUS address,
baud rate 1200...9600
Analog output*: quantity coupled and relevant
beginning and full scale value
Energy count: output pulses weight
* To be connected with UNO interface
(analog output) or QUATTRO interface
(4 analog outputs)

Display

Type of display: LCD backlighted,
100 x 40 mm
Measurements:
- Current: I1/I2/I3
- Phase voltage: U1/U2/U3
- Linked voltage: U1-2/U1-3/U2-3
- Power (active, reactive, apparent) : P/Q/S
- Frequency and power factor
(with sign inductive/capacitive)
- Active energy/Reactive energy
- Maximum demand
and peak max. demand
N° of display points: 1.000 (3 digits)
Energy count: 7 digit counter
Accuracy (for the reading + 1 digit)
- Current: $\pm 0,5\%$ (10...120% In)
- Voltage: $\pm 0,5\%$ (50...450V phase - phase)
- Powers: $\pm 1,5\%$ (10...120% Pn/Qn/Sn
cosfi 0,5 ind...0,5 cap.)
- Frequency: $\pm 0,15\text{Hz}$
- Power factor: $\pm 2\%$
- Active energy: class 2 (EN 61036)
- Reactive energy: class 3 (IEC 1268)

Programming

Parameters programming: front keyboard,
3 keys
Programming access:
protected by 2 enabling code
5-language
programming guided/display menu
(keyboard-selectable):
italian - english - german - french - spanish
Input
Connection: direct or by external VT and CT
(with programmable ratios)
Type of measurement: True RMS value
Environmental conditions
Nominal temperature range: 0...50°C
Suitable for tropical climates
Housing
Protection degree (EN 60529):
IP50 (front frame) IP20 (terminals and housing)



Misura di grandezze elettriche su 4 quadranti
 Energia attiva e reattiva
 Rete trifase squilibrata, 3 oppure 4 fili (selezionabile)
 Uscita impulsi per ripetizione remota della misura di energia
 Uscita per interfaccia analogica
 Comunicazione RS485

Electrical quantities measurements on 4 quadrants
 Active and reactive energy
 Three-phase network, unbalance load, 3 or 4 wire (selectable)
 Pulse output for remote energy monitoring
 Output for analog interface
 RS485 Communication

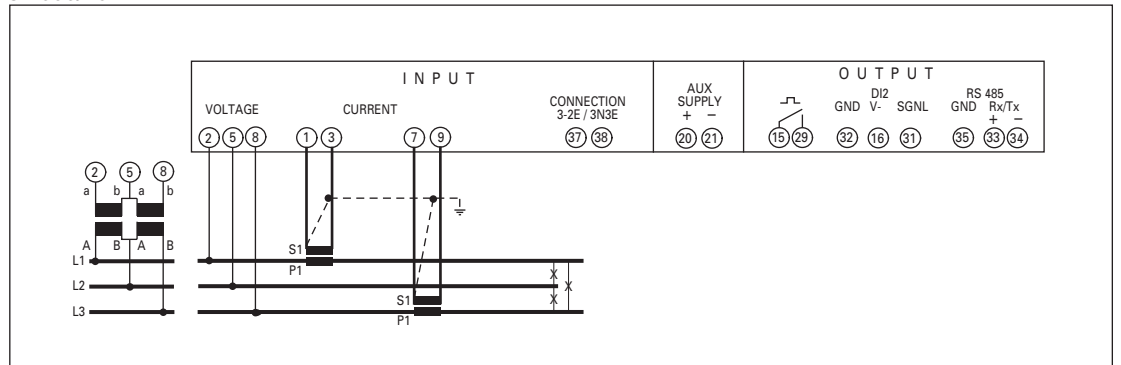


Ingresso Input	1A 50...450V	1
	5A 50...450V	2
Ausiliaria Auxiliary	115Vac	3
	230Vac	6
	240Vac	7
	20...150Vdc/40...60Vac	H
	150...250Vdc	L

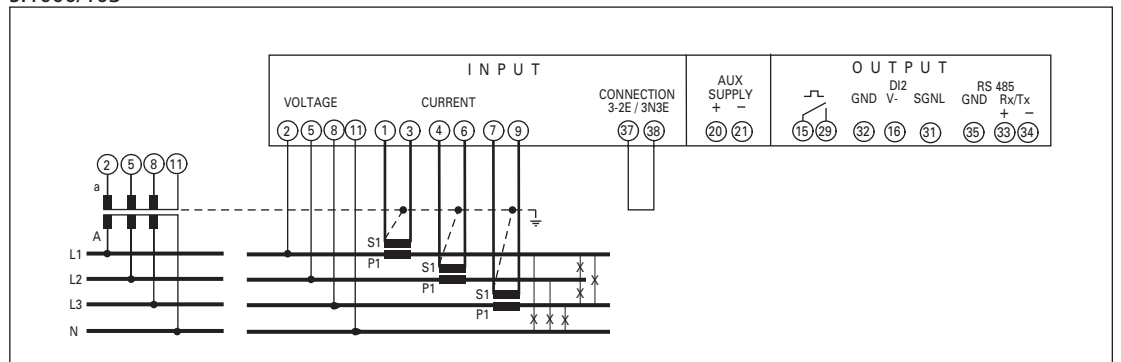
NT458



S.1000/102



S.1000/103



Parametri programmabili

Connessione: rete 3 fili (2 sistemi-Aron)
opp. 4 fili (3 sistemi)

Misure: rapporto TA e TV esterni

Potenza media: grandezza,
tempo di integrazione, azzeramento
Comunicazione RS485: n° indirizzo JBUS,
baud rate 1200...9600

Uscita analogica*: grandezza abbinata
e relativo valore di inizio e fondo scala
Conteggio energia: peso impulsi d'uscita
* Per abbinamento a interfaccia UNO (uscita
analogica) oppure a interfaccia QUATTRO
(4 uscite analogiche)

Visualizzazione

Tipo display: cristallo liquido retroilluminato,
100 x 40 mm

Misure:

- Corrente: I1/I2/I3
- Tensioni di fase: U1/ U2/U3
- Tensioni concatenate: U1-2/U1-3/U2-3
- Potenza positiva e negativa (attiva, reattiva): P/Q
- Potenza apparente: S
- Frequenza e cosfi positivo e negativo
(con settore induttivo/capacitivo)
- Energia assorbita (+) ed erogata (-)
- Potenza media e valore massimo
della potenza media

Punti di lettura: 1.000 (3 cifre)

Conteggio energia: numeratore 7 cifre

Precisione (sulla lettura + 1 digit):

- Corrente: $\pm 0,5\%$ (10...120% In)
- Tensione: $\pm 0,5\%$ (50...450V fase - fase)
- Potenze: $\pm 1,5\%$ (10...120% Pn/Qn/Sn,
cosfi 0,5 ind...0,5 cap.)
- Frequenza: $\pm 0,15\text{Hz}$
- Fattore di potenza: $\pm 2\%$
- Energia attiva: classe 2 (EN 61036)
- Energia reattiva: classe 3 (IEC 1268)

Programmazione

Programmazione parametri: tastiera frontale,
3 tasti

Accesso alla programmazione:
protetto da codice di abilitazione

Menù guidato di
programmazione/visualizzazione disponibile in
5 lingue (selezionabile da tastiera):
italiano - inglese - tedesco - francese - spagnolo

Ingresso

Inserzione: diretta o da TA e TV esterni
(con rapporti programmabili)

Tipo di misura: vero valore efficace

Condizioni ambientali

Temperatura di impiego: 0...50°C
Adatto all'utilizzo in climi tropicali

Custodia

Grado di protezione (EN 60529):
IP50 (frontale) IP20 (morsetti e custodia)

Programmable parameters

Connection: 3-wire network (2 systems Aron)
or 4-wire network (3 systems)

Measurements: external VT and CT transformers ratio
Maximum demand: quantity,
integration period, reset

RS485 communication: JBUS address,
baud rate 1200...9600

Analog output*: quantity coupled
and relevant beginning and full scale value

Energy count: output pulses weight

* To be connected with UNO interface (analog
output) or QUATTRO interface
(4 analog outputs)

Display

Type of display: LCD backlighted,
100 x 40 mm

Measurements:

- Current: I1/I2/I3
- Phase voltage: U1/U2/U3
- Linked voltage: U1-2/U1-3/U2-3
- Positive and negative powers (active, reactive): P/Q
- Apparent power S
- Frequency and positive and negative cosfi
(with sign inductive/capacitive)
- Imported (+) and exported (-) energy
- Maximum demand
and peak max. demand

N° of display points: 1.000 (3 digits)

Energy count: 7 digit counter

Accuracy (for the reading + 1 digit):

- Current: $\pm 0,5\%$ (10...120% In)
- Voltage: $\pm 0,5\%$ (50...450V phase - phase)
- Powers: $\pm 1,5\%$ (10...120% Pn/Qn/Sn,
cosfi 0,5 ind...0,5 cap.)
- Frequency: $\pm 0,15\text{Hz}$
- Power factor: $\pm 2\%$
- Active energy: class 2 (EN 61036)
- Reactive energy: class 3 (IEC 1268)

Programming

Parameters programming: front keyboard,
3 keys

Programming access:
protected by enabling code

5-language
programming guided/display menu
(keyboard-selectable):
italian - english - german - french - spanish

Input

Connection: direct or by external VT anc CT
(with programmable ratios)

Type of measurement: True RMS value

Environmental conditions

Nominal temperature range: 0...50°C
Suitable for tropical climates

Housing

Protection degree (EN 60529):
IP50 (front frame) IP20 (terminals and housing)

Da incasso/Flush mounting 144x72



Misura di grandezze elettriche
Rete trifase squilibrata,
3 oppure 4 fili (selezionabile)
Rileva e trasferisce
via comunicazione
lo stato di un interruttore:
aperto, chiuso, scattato
Comunicazione RS485

Electical quantities measurement
Three-phase network, unbalanced load,
3 or 4 wire (selectable)
Able to detect and transfer
via communication bus
the status of a circuit breaker:
open, closed, trip
RS485 Communication

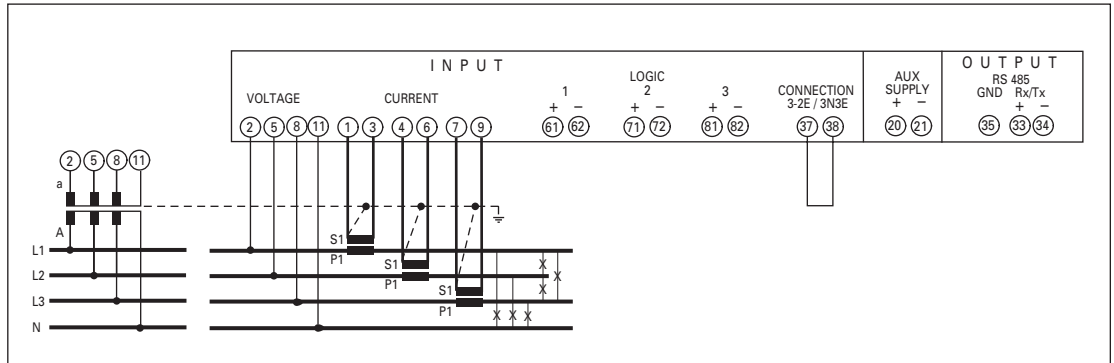


Ingresso Input	1A 50...450V	1
	5A 50...450V	2
Ausiliaria Auxiliary	115Vac	3
	230Vac	6
	240Vac	7
	20...150Vdc/40...60Vac	H
	150...250Vdc	L

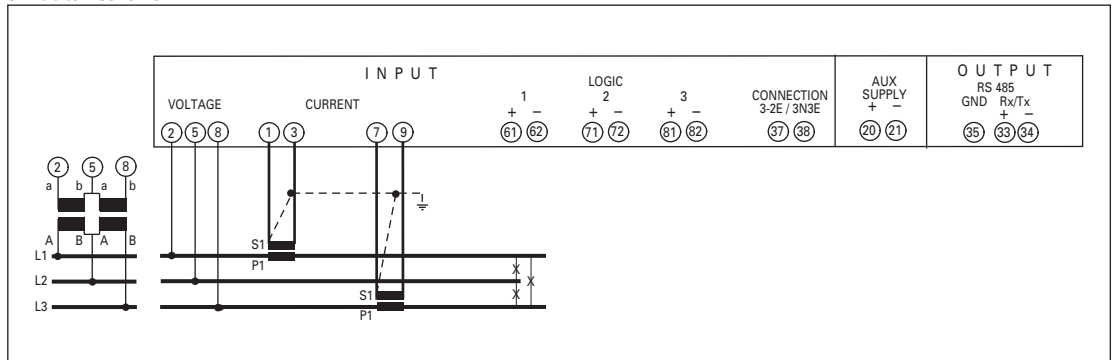
NT558



S.1000/FCS 616-1



S.1000/FCS 616-2



Parametri programmabili

Connessione: rete 3 fili (2 sistemi-Aron)
opp. 4fili (3 sistemi)

Misure: rapporto TA e TV esterni

Comunicazione RS485: n° indirizzo JBUS,
baud rate 1200...9600

Visualizzazione

Tipo display: cristallo liquido retroilluminato,
100 x 40 mm

Misure:

- 3 correnti, frequenza, fattore di potenza
(con settore induttivo/capacitivo)
- Tensioni di fase, frequenza, fattore di potenza
(con settore induttivo/capacitivo)
- Tensioni concatenate, frequenza, fattore di
potenza (con settore induttivo/capacitivo)
- Potenza apparente-attiva-reattiva, frequenza,
fattore di potenza (con settore
induttivo/capacitivo)

Punti di lettura: 1.000 (3 cifre)

Precisione (sulla lettura + 1 digit)

- Corrente: $\pm 0,5\%$ (10...120% In)
- Tensione: $\pm 0,5\%$ (50...450V fase-fase)
- Frequenza: $\pm 0,15\text{Hz}$
- Fattore di potenza: $\pm 2\%$
- Potenze: $\pm 1,5\%$ (10...120% Pn/Qn/Sn,
cosfi 0,5 ind...0,5cap.)

Programmazione

Programmazione parametri: tastiera frontale,
3 tasti

Accesso alla programmazione:
protetto da codice di abilitazione

Menù guidato di

programmazione/visualizzazione disponibile in
5 lingue (selezionabile da tastiera):
italiano - inglese - tedesco - francese - spagnolo

Ingresso

Inserzione: diretta o da TA e TV esterni
(con rapporti programmabili)

Tipo di misura: vero valore efficace

3 ingressi logici per il rilevamento dello stato
dell'interruttore

Tensione di lavoro: 0-24 Vcc

Condizioni ambientali

Temperatura di impiego: 0...50°C

Adatto all'utilizzo in climi tropicali

Custodia

Grado di protezione (EN 60529):

IP50 (frontale) IP20 (morsetti e custodia)

Programmable parameters

Connection: 3-wire network (2 systems Aron)
or 4-wire network (3 systems)

Measurements: external VT and CT transformers ratio

RS485 communication: JBUS address,
baud rate 1200...9600

Display

Type of display: LCD backlighted,
100 x 40 mm

Measurements:

- 3 current, frequency, power factor
(with sign inductive/capacitive)
- Phase voltage, frequency, power factor
(with sign inductive/capacitive)
- Linked voltage, frequency, power factor
(with sign inductive/capacitive)
- Apparent-active-reactive power,
frequency, power factor (with sign
inductive/capacitive)

N° of display points: 1.000 (3 digits)

Accuracy: (of the reading + 1 digit)

- Current: $\pm 0,5\%$ (10...120% In)
- Voltage: $\pm 0,5\%$ (50...450V phase-phase)
- Frequency: $\pm 0,15\text{Hz}$
- Power factor: $\pm 2\%$
- Powers: $\pm 1,5\%$ (10...120% Pn/Qn/Sn,
cosfi 0,5 ind...0,5 cap.)

Programming

Parameters programming: front keyboard,
3 keys

Programming access:
protected by an enabling code

5-language

programming guided/display menu
(keyboard-selectable):

italian - english - german - french - spanish

Input

Connection: direct or by external VT and CT
(with programmable ratios)

Type of measurement: True RMS value

3 logical inputs able to detect the status of
circuit breaker

Working voltage: 0-24 Vdc

Environmental conditions

Nominal temperature range: 0...50°C

Suitable for tropical climates

Housing

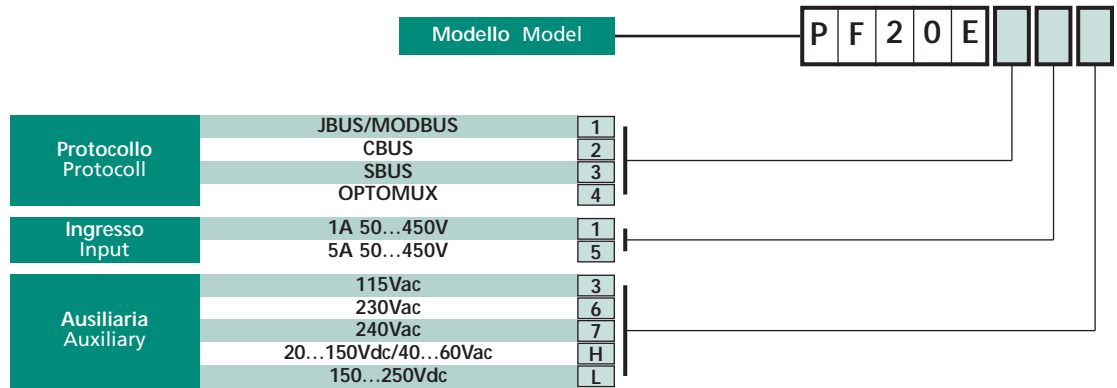
Protection degree (EN 60529):

IP50 (front frame) IP20 (terminals and housing)

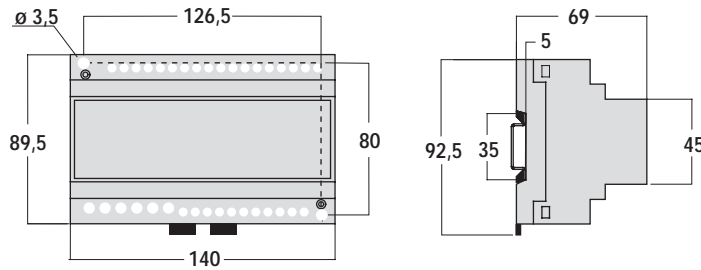


Misura di grandezze elettriche e loro trasferimento verso un posto di raccolta dati centrale con comunicazione RS485
Rete trifase squilibrata 4 fili
Conteggio energia attiva e reattiva

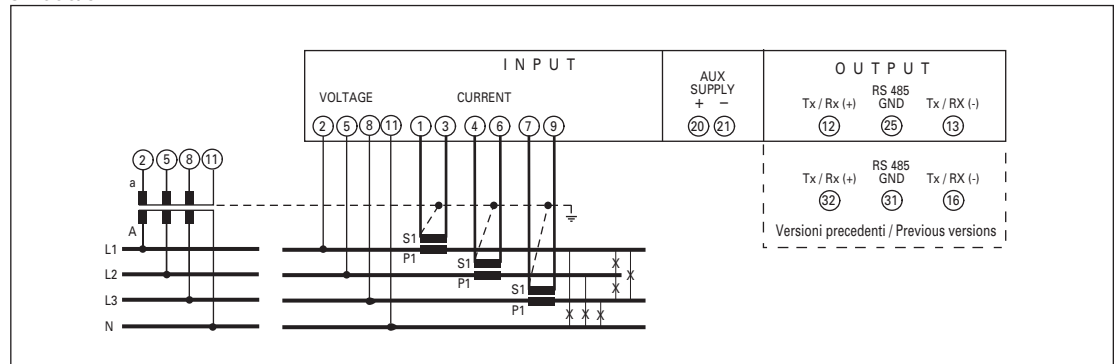
Electrical quantities measurement and data transfer to a supervision computer with communication RS485
Three-phase network 4 wire unbalanced load
Active and reactive energy count



NT483



S.1000/67



Dati trasferiti (Comunicazione RS485)

Tensione di fase e concatenata
 Corrente di fase
 Frequenza
 Fattore di potenza
 Potenza attiva, reattiva e apparente
 Energia attiva
 Energia reattiva induttiva

Ingresso

Inserzione: diretta o da TA e TV esterni
 (con rapporti programmabili)
 Tipo di misura: vero valore efficace

Precisione (sulla lettura)

- Energia attiva: classe 2 (EN 61036)
- Energia reattiva induttiva: classe 3 (IEC 1268)
- Tensione: $\pm 0,5\%$ (50...450V fase-fase)
- Corrente: $\pm 0,5\%$ (10...120% I_n)
- Potenze: $\pm 1,5\%$ (10...120% P_n/Q_n/S_n,
cosfi 0,5 ind...0,5 cap.)
- Fattore di potenza: $\pm 2\%$
- Frequenza: $\pm 0,15\text{Hz}$

Protocollo comunicazione

Protocolli disponibili: CBUS - SBUS -
 JBUS/MODBUS - OPTOMUX - N2,
 altri protocolli a richiesta

Compatibili con i seguenti costruttori:

ABLY, GE POWER CONTROL, HONEYWELL,
 JOHNSON CONTROLS, LANDIS & GYR, SAIA,
 STAEFA

Condizioni ambientali

Temperatura di impiego: 0...50°C
 Adatto all'utilizzo in climi tropicali

Custodia

Grado di protezione (EN 60529):
 IP50 (frontale) IP20 (morsetti e custodia)

Transcribed data (RS485 communication)

Phase and linked voltage
 Phase current
 Frequency
 Power factor
 Active, reactive and apparent power
 Active energy
 Inductive reactive energy

Input

Connection: direct or by external VT and CT
 (with programmable ratios)

Type of measurement: True RMS value

Accuracy (of the reading)

- Active energy: class 2 (EN 61036)
- Inductive reactive energy: class 3 (IEC 1268)
- Voltage: $\pm 0,5\%$ (50...450V phase-phase)
- Current: $\pm 0,5\%$ (10...120% I_n)
- Powers: $\pm 1,5\%$ (10...120% P_n/Q_n/S_n,
cosfi 0,5 ind...0,5 cap.)
- Power factor: $\pm 2\%$
- Frequency: $\pm 0,15\text{Hz}$

Communication protocol

Available protocols: CBUS - SBUS -
 JBUS/MODBUS - OPTOMUX - N2,
 other protocols upon request

Compatibility with the following manufacturers:

ABLY, GE POWER CONTROL, HONEYWELL,
 JOHNSON CONTROLS, LANDIS & GYR, SAIA,
 STAEFA

Environmental conditions

Nominal temperature range: 0...50°C
 Suitable for tropical climates

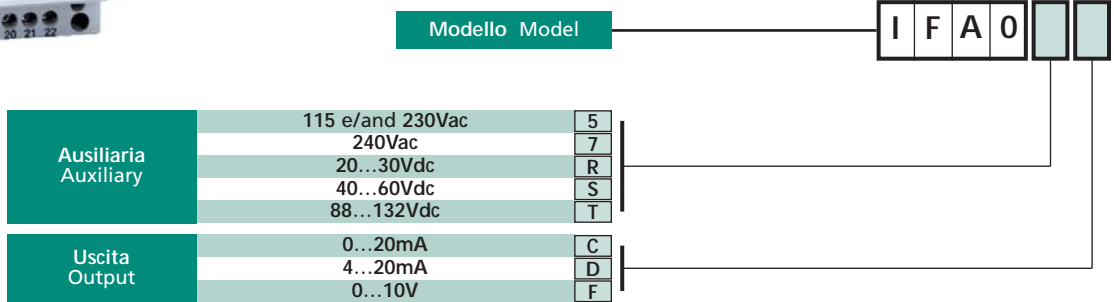
Housing

Protection degree (EN 60529):
 IP50 (front frame) IP20 (terminal and housing)

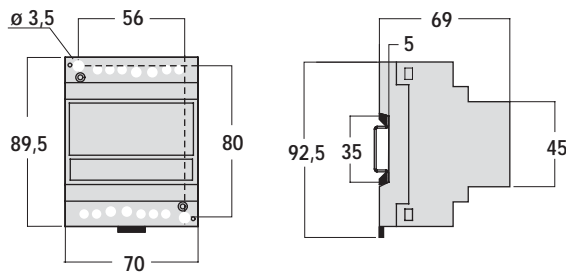


Uscita segnale normalizzato
in corrente o tensione c.c.

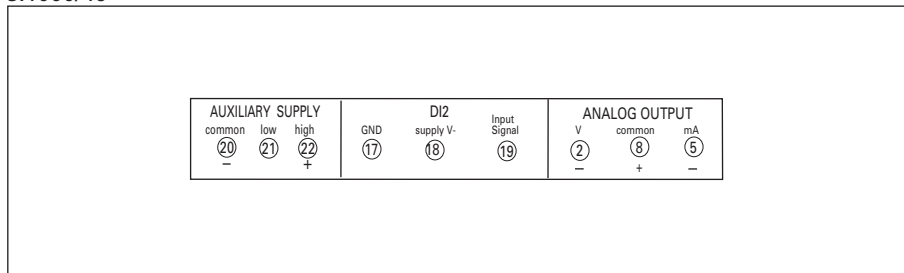
d.c. current or voltage
standardized signal output



NT361



S.1000/46



Ingresso
Segnale d'ingresso: interfaccia DI2
Collegamento: 3 fili

Uscita
Tipo: uni o bidirezionale a zero reale o traslato, per carico d'uscita variabile
Errore intrinseco: ±0,2% (riferito al campo d'uscita)
Valori nominali di corrente: 0...20mA - 4...20mA
- Tensione disponibile: 15V
- Carico di uscita: ≤ 750Ω
Valori nominali di tensione: 0...10V
- Carico di uscita: > 1kΩ

Condizioni ambientali
Temperatura di impiego: 0...45°C
Adatto all'utilizzo in climi tropicali

Custodia
Grado di protezione (EN 60529):
IP51 (frontale) IP20 (morsetti e custodia)

Input
Input signal: DI2 interface
Connection: 3 wires

Output
Type: unidirectional or reversible, real or live zero for variable output load
Intrinsic error: ±0,2% (referred to output span)
Current rated value: 0...20mA - 4...20mA
- Compliance voltage: 15V
- Output load: ≤ 750Ω
Voltage rated value: 0...10V
- Output load: > 1kΩ

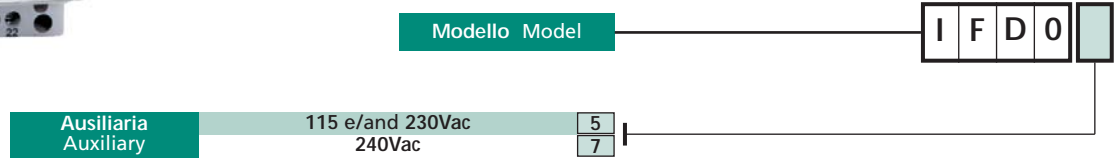
Environmental conditions
Nominal temperature range: 0...45°C
Suitable for tropical climates

Housing
Protection degree (EN 60529):
IP51 (front frame) IP20 (terminals and housing)

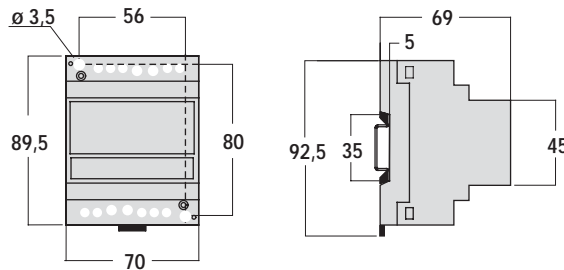


Compatibile protocollo JBUS/MODBUS
Isolamento ingresso - uscita - alimentazione

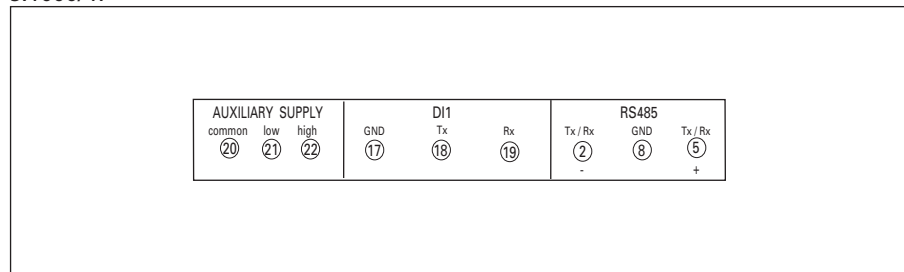
Protocol JBUS/MODBUS compatible
Supply - output - input insulation



NT362



S.1000/47



Ingresso
Segnale d'ingresso: interfaccia DI1
Collegamento: 3 fili

Uscita
Standard: RS485 - 2 fili
Trasmissione: asincrona seriale
Protocollo: compatibile JBUS/MDBUS
N° indirizzo: 1...255
Velocità massima di trasmissione: 9600 bit/sec
N° massimo apparecchi collegabili in rete: 32
Distanza massima dal supervisor: 1200 m
LED segnalazione stato della comunicazione
- Tx: condizione di trasmissione
- Rx: condizione di ricezione

Condizioni ambientali
Temperatura di impiego: 0...45°C
Adatto all'utilizzo in climi tropicali

Custodia
Grado di protezione (EN 60529):
IP50 (frontale) IP20 (morsetti e custodia)

Input
Input signal: DI1 interface
Connection: 3 wires

Output
Standard: RS485 - 2 wires
Transmission: serial asynchronous
Protocol: compatible JBUS/MODBUS
Address n°: 1...255
High transmission speed: 9600 bit/sec
Meters that can be connected on the bus: 32
Highest distance from supervisor: 1200m
LED to show communication state
- Tx: transmission condition
- Rx: receiving condition

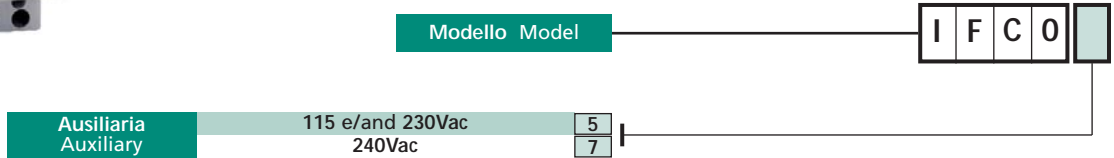
Environmental conditions
Nominal temperature range: 0...45°C
Suitable for tropical climates

Housing
Protection degree (EN 60529):
IP50 (front frame) IP20 (terminals and housing)

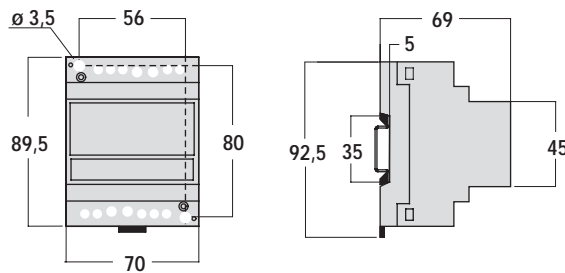


Conversione RS485 - RS232
e RS232 - RS485
Isolamento ingresso - uscita - alimentazione

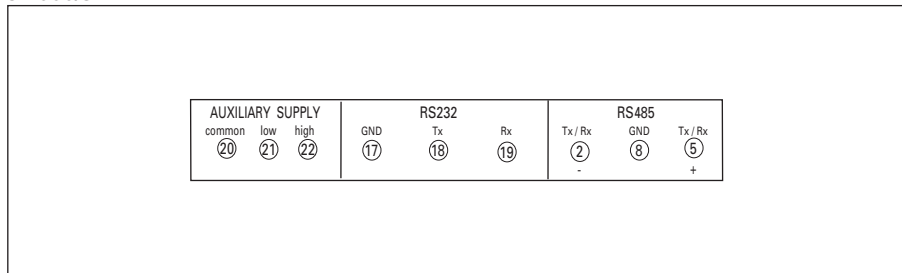
RS485 - RS232
and RS232 - RS485 conversion
Supply - output - input insulation



NT439



S.1000/92



Ingresso/uscita
Standard: RS232/RS485 - 2 fili (Half Duplex)
Trasmissione: asincrona seriale
Velocità massima di trasmissione: 9600 bit/sec
N° massimo apparecchi collegabili in rete RS485: 32
LED segnalazione stato della comunicazione
- Tx: condizione di trasmissione
- Rx: condizione di ricezione

Condizioni ambientali
Temperatura di impiego: 0...45°C
Adatto all'utilizzo in climi tropicali

Custodia
Grado di protezione (EN 60529):
IP50 (frontale) IP20 (morsetti e custodia)

Input/output
Standard: RS232/RS485 - 2 wires (Half Duplex)
Transmission: serial asynchronous
High transmission speed: 9600 bit/sec
Meters that can be connected on the RS485 bus: 32
LED to show communication state
- Tx: transmission condition
- Rx: receiving condition

Environmental conditions
Nominal temperature range: 0...45°C
Suitable for tropical climates

Housing
Protection degree (EN 60529):
IP50 (front frame) IP20 (terminals and housing)



Interfaccia NEMO con comunicazione
RS485 - Profibus
Isolamento ingresso RS485
- uscita Profibus - alimentazione

NEMO with
RS485 communication - Profibus interface
RS485 input
- Profibus output - supply insulation

Modello Model

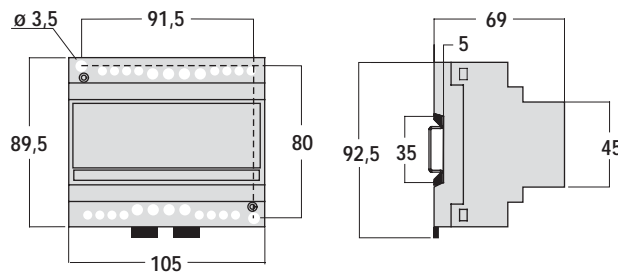
I F C 1

Ausiliaria
Auxiliary

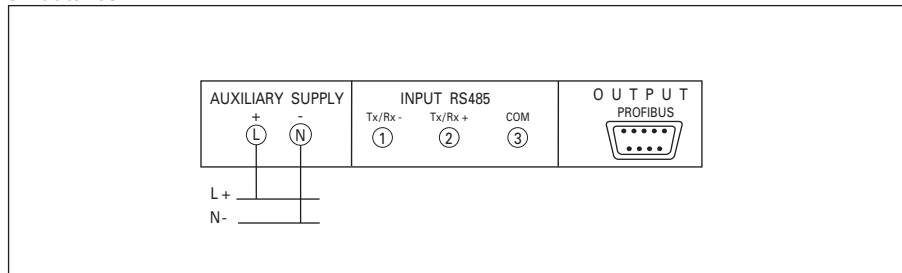
20...30Vdc

R

NT592



S.1000/189



Ingresso RS485

RS485 - 2 fili (Half Duplex) proveniente da strumenti multifunzione serie NEMO
Trasmissione: asincrona seriale
Velocità massima di trasmissione: 9600 bit/sec
N° massimo apparecchi collegabili in rete: 8

Uscita Profibus

Standard: Profibus EN 50170
Baud rate: fino a 1,5Mb
Tempo di risposta a interrogazione: ≤ 10ms
Indirizzo: 1...126
Selezione indirizzo: tramite dip switches
Distanza massima dal supervisor: secondo standard
Dati trasferiti:
- Tensioni di fase
- Tensioni concatenate
- Correnti
- Frequenza
- Potenza trifase (attiva, reattiva, apparente)
- Fattore di potenza
- Potenza media e valore massimo potenza media
- Energia attiva e reattiva
- Rapporti TA e TV

Condizioni ambientali

Temperatura di impiego: 0...45°C
Adatto all'utilizzo in climi tropicali

Custodia

Grado di protezione (EN 60529):
IP20 (frontale, connessioni e custodia)

RS485 Input

RS485 - 2 wires (Half Duplex) from multifunction instruments NEMO series
Transmission: serial asynchronous
High transmission speed: 9600 bit/sec
Meters that can be connected on the bus: 8

Profibus output

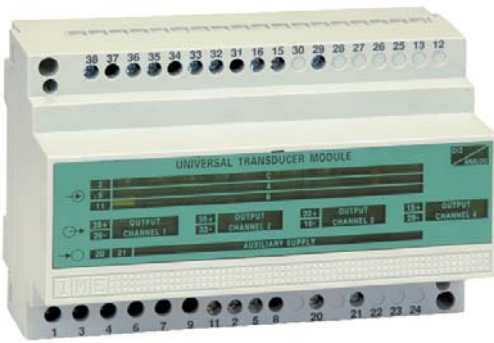
Standard: EN 50170 Profibus
Baud rate: up to 1,5Mb
Required response time to request: ≤ 10ms
Address: 1...126
Address selection: by dip switches
Highest distance from supervisor: according to standard
Transferred data:
- Phase voltage
- Linked voltage
- Current
- Frequency
- Three phase power (active, reactive, apparent)
- Power factor
- Maximum demand and peak max. demand
- Active and reactive energy
- CT and VT ratio

Environmental conditions

Nominal temperature range: 0...45°C
Suitable for tropical climates

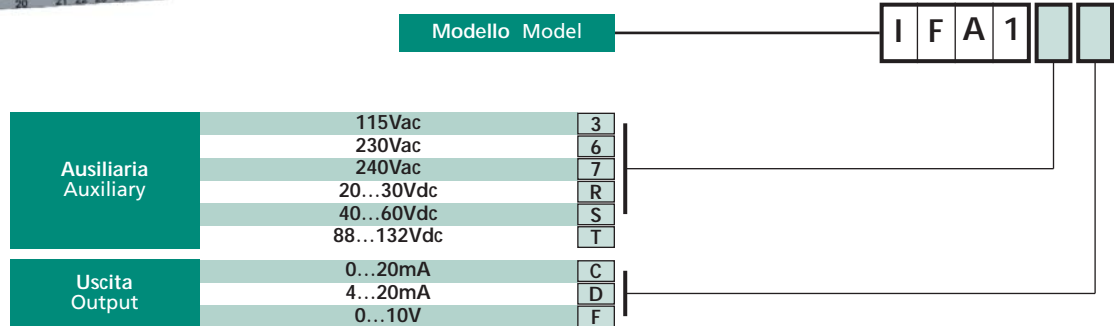
Housing

Protection degree (EN 60529):
IP20 (front frame, terminals and housing)

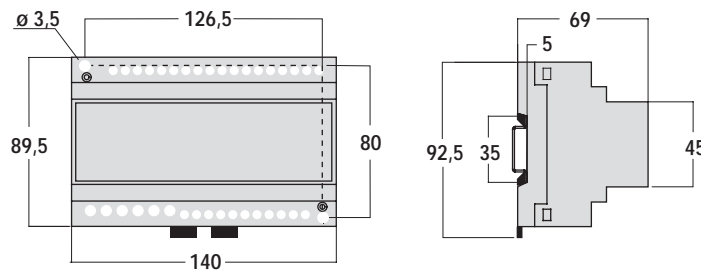


4 uscite analogiche non isolate galvanicamente tra loro
Uscita segnale normalizzato, uni o bidirezionale
Possibilità di utilizzo con configurazione a negativo comune nelle uscite in tensione

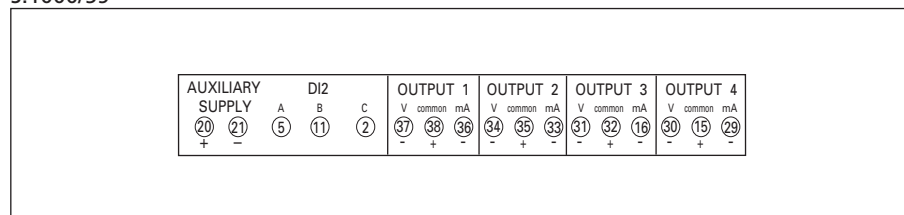
4 non-galvanically insulated analog outputs
Standardized signal output, unidirectional or reversible
For voltage outputs possibility to be used with configuration with common negative



NT376



S.1000/59



Ingresso
Segnale d'ingresso: interfaccia DI2
Collegamento: 3 fili

Uscita
Tipo: uni o bidirezionale a zero reale o traslato, per carico d'uscita variabile
Errore intrinseco: ±0,2% (riferito al campo d'uscita)
Valori nominali di corrente: 0...20mA - 4...20mA
- Tensione disponibile: 15V
- Carico di uscita: ≤ 750Ω
Valori nominali di tensione: 0...10V
- Carico di uscita: > 1kΩ

ATTENZIONE: nella configurazione con uscite in corrente non è possibile connettere allo stesso potenziale morsetti di uscite diverse. Le quattro uscite devono essere isolate tra loro. In applicazioni in cui sia necessario un punto comune tra le uscite, occorre optare per il mod. IFA2 oppure per un'uscita in tensione. Nell' uscita in tensione i morsetti 37, 34, 31, 30 possono essere collegati assieme.

Condizioni ambientali
Temperatura di impiego: 0...45°C
Adatto all'utilizzo in climi tropicali

Custodia
Grado di protezione (EN 60529): IP50 (frontale) IP20 (morsetti e custodia)

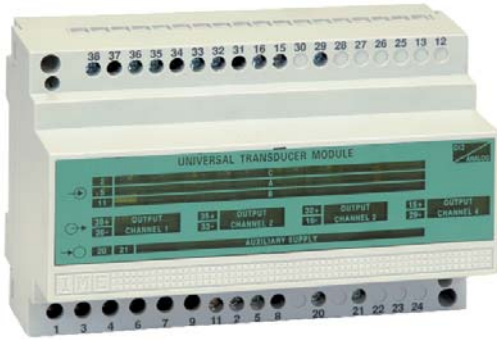
Input
Input signal: DI2 interface
Connection: 3 wires

Output
Type: unidirectional or reversible, real or live zero for variable output load
Intrinsic error: ±0,2% (referred to output span)
Current rated value: 0...20mA - 4...20mA
- Compliance voltage: 15V
- Output load: ≤ 750Ω
Voltage rated value: 0...10V
- Output load: > 1kΩ

ATTENTION: in the configuration with current outputs it is not possible to connect to the same potential, terminals from different outputs. The four outputs must be insulated among them. For applications where it is necessary a common point between the outputs, you have to choose the model IFA2 or a voltage output. In the voltage output 37, 34, 31, 30 terminals can be connected together.

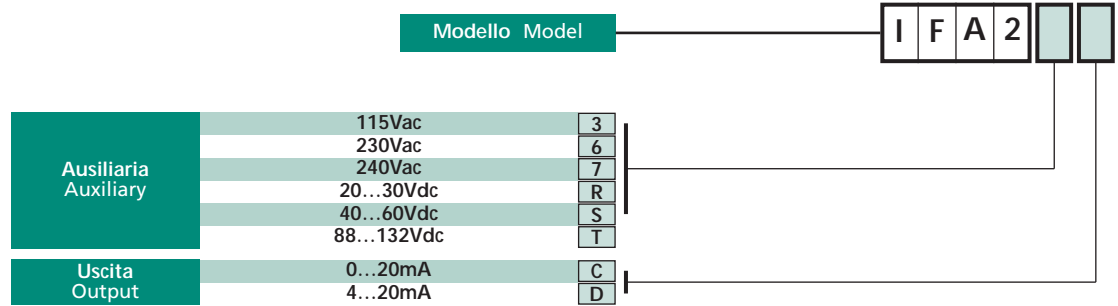
Environmental conditions
Nominal temperature range: 0...45°C
Suitable for tropical climates

Housing
Protection degree (EN 60529): IP50 (front frame) IP20 (terminals and housing)

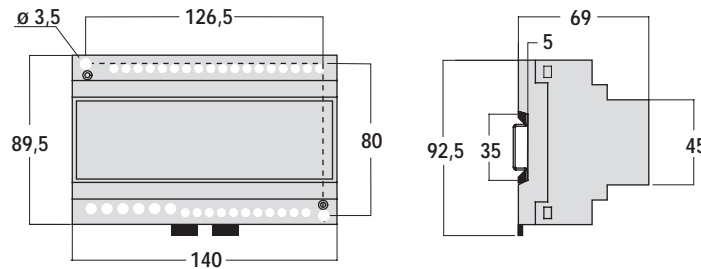


4 uscite analogiche non isolate galvanicamente tra loro
Uscita segnale normalizzato unidirezionale
Possibilità di utilizzo con configurazione a negativo comune

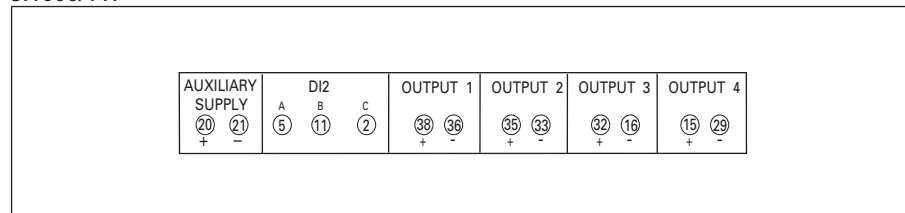
4 non-galvanically insulated analog outputs
Standardized signal outputs, unidirectional
Possibility to be used with configuration with common negative



NT485



S.1000/117



Ingresso
Segnale d'ingresso: interfaccia DI2
Collegamento: 3 fili

Uscita
Tipo: unidirezionale a zero reale o traslato, per carico d'uscita variabile
Errore intrinseco: $\pm 0,2\%$ (riferito al campo d'uscita)
Valori nominali di corrente: 0...20mA - 4...20mA
- Tensione disponibile: 15V
- Carico di uscita: $\leq 750\Omega$

ATTENZIONE: in applicazioni in cui sia necessario un punto comune tra le uscite, i morsetti 36, 33, 16, 29 possono essere collegati assieme.

Condizioni ambientali
Temperatura di impiego: 0...45°C
Adatto all'utilizzo in climi tropicali

Custodia
Grado di protezione (EN 60529): IP50 (frontale) IP20 (morsetti e custodia)

Input
Input signal: DI2 interface
Connection: 3 wires

Output
Type: unidirectional real or live zero for variable output load
Intrinsic error: $\pm 0,2\%$ (referred to output span)
Current rated value: 0...20mA - 4...20mA
- Compliance voltage: 15V
- Output load: $\leq 750\Omega$

ATTENTION: for applications where it is necessary a common point among the outputs, 36, 33, 16, 29 terminals can be connected together.

Environmental conditions
Nominal temperature range: 0...45°C
Suitable for tropical climates

Housing
Protection degree (EN 60529): IP50 (front frame) IP20 (terminals and housing)

Trasduttori

TRANSDUCERS

- 262 2 Moduli - corrente alternata
2 Module - alternating current
- 265 2 Moduli - tensione alternata
2 Module - alternating voltage
- 268 6 Moduli - corrente continua
tensione continua
frequenza
angolo di fase - cosfi
6 Module - direct current
direct voltage
frequency
phase angle - cosfi
- 274 8 moduli - Potenza
8 module - Power
- 278 6 Moduli non isolati - cosfi
6 Module non insulated - cosfi
- 280 8 Moduli non isolati - potenza
8 Module non insulated - power
- 284 6 Moduli - temperatura
6 Module - temperature
- 285 8 moduli - periferica multifunzione
8 module - multifunction peripheral device

**Trasduttori di misura
per la conversione di grandezze elettriche e fisiche**

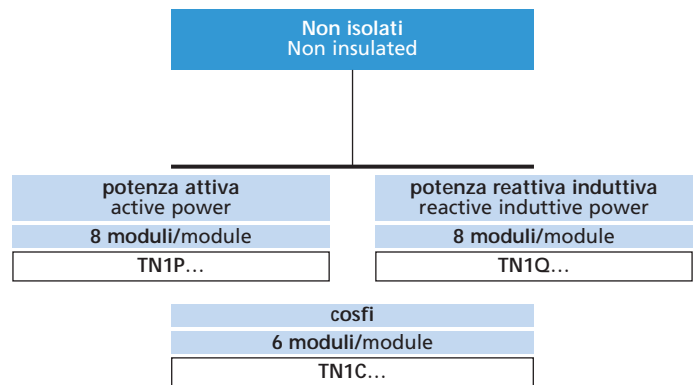
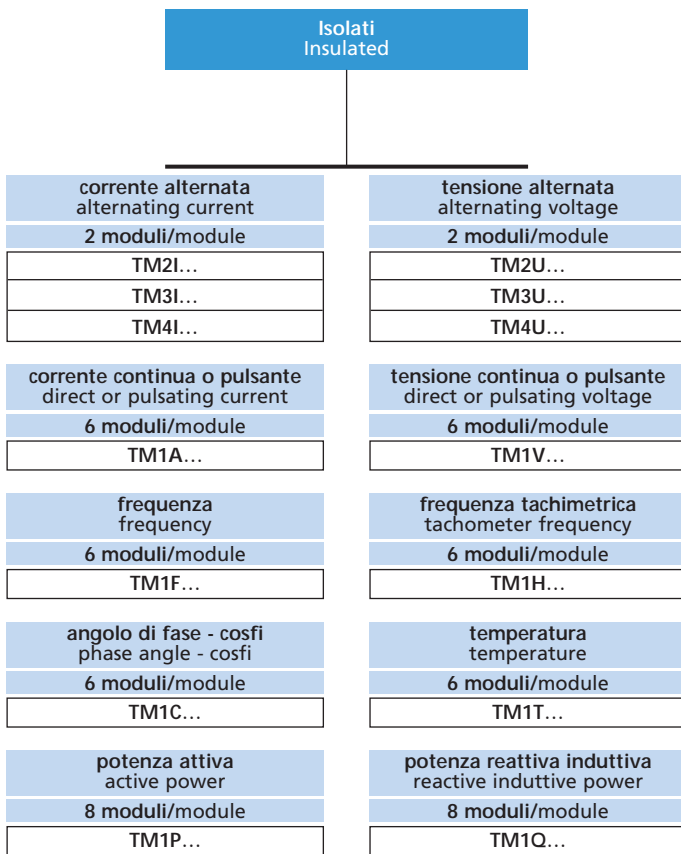
Il diffondersi di sistemi di misura, sorveglianza e controllo automatico in applicazioni industriali e negli impianti di produzione e distribuzione di energia elettrica, comporta l'esigenza di convertire in segnali standard accettabili da automatismi, una grande quantità di informazioni di origine diversa provenienti dal campo.

Una risposta adeguata a questa varietà di esigenze, può essere assicurata solo da una gamma di prodotti in cui, soluzioni tecnicamente avanzate, assicurano compattezza, precisione, affidabilità ed un livello di compatibilità elettromagnetica tali da garantire una perfetta funzionalità anche nelle condizioni di installazione più gravose.

**Measuring transducers
for converting electrical and physical quantities**

The continuous growing of systems in which the measure the monitoring and the control are carried out by automatic devices implies the need of converting to standard signal a big quantity of information of different origin present on the field.

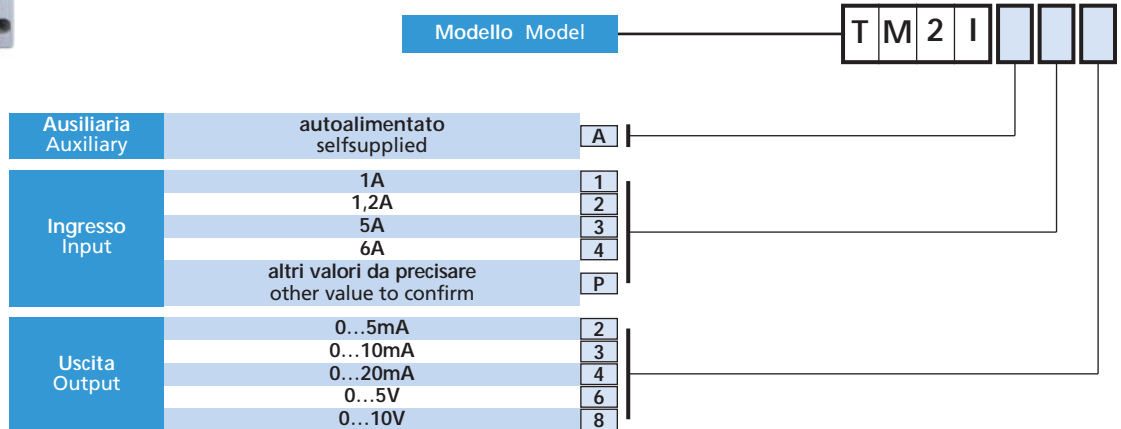
An adequate response to this variety of needs, can be guaranteed only by a range products in which technically up to date design assures compactness, accuracy, reliability and an EMC level such as to guarantee a perfect functionality also in the hardest working conditions.



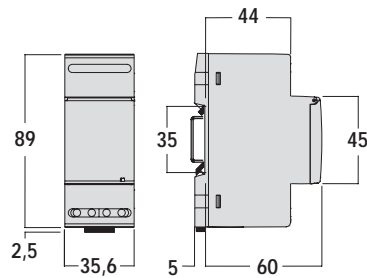


Misura del valore medio, taratura rapportata al valore efficace
Alimentazione derivata dalla misura (autoalimentato)

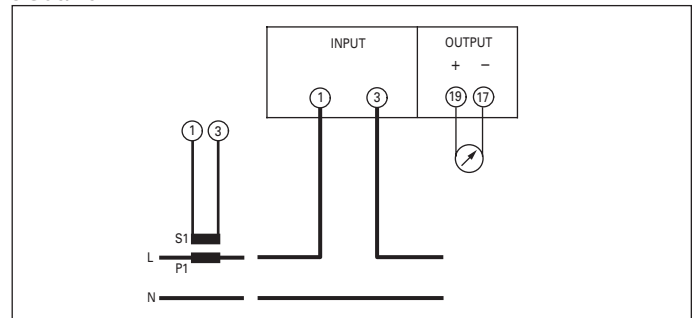
To measure average value, calibration according r.m.s. value
Supply taken from measurement (selfsupplied)



NT546



S.306/26



Ingresso

Corrente nominale In: 1 - 1,2 - 5 - 6A
Frequenza: 47...63Hz (fn 50Hz)
Autoconsumo: ≤2,5VA

Uscita

Tipo: unidirezionale a zero reale, per carico d'uscita variabile
Precisione (EN60688): classe 0,5
Ondulazione (EN60688): ≤1%
Tempo di risposta (EN60688): ≤300ms
Valori nominali di corrente:
0...5 - 0...10 - 0...20mA
- Tensione disponibile: 10V
- Carico di uscita: ≤500Ω (20mA) - ≤1 kΩ (10mA) - ≤2 kΩ (5mA)
Valori nominali di tensione: 0...5 - 0...10V
- Carico di uscita: ≥ 100 kΩ (5V) - ≥ 200 kΩ (10V)

Condizioni ambientali

Temperatura di impiego: 0...45°C
Adatto all'utilizzo in climi tropicali

Custodia

Grado di protezione (EN60529):
IP50 (frontale), IP20 (morsetti e custodia)

Input

Current rating In: 1 - 1,2 - 5 - 6A
Frequency: 47...63Hz (fn 50Hz)
Rated burden: ≤2,5VA

Output

Type: unidirectional, real zero for variable output load
Accuracy (EN60688): class 0,5
Ripple content (EN60688): ≤1%
Response time (EN60688): ≤300ms
Current rated value:
0...5 - 0...10 - 0...20mA
- Compliance voltage: 10V
- Output load: ≤500Ω (20mA) - ≤1kΩ (10mA) - ≤2kΩ (5mA)
Voltage rated value: 0...5 - 0...10V
- Output load: ≥ 100kΩ (5V) - ≥ 200kΩ (10V)

Environmental conditions

Nominal temperature range: 0...45°C
Suitable for tropical climates

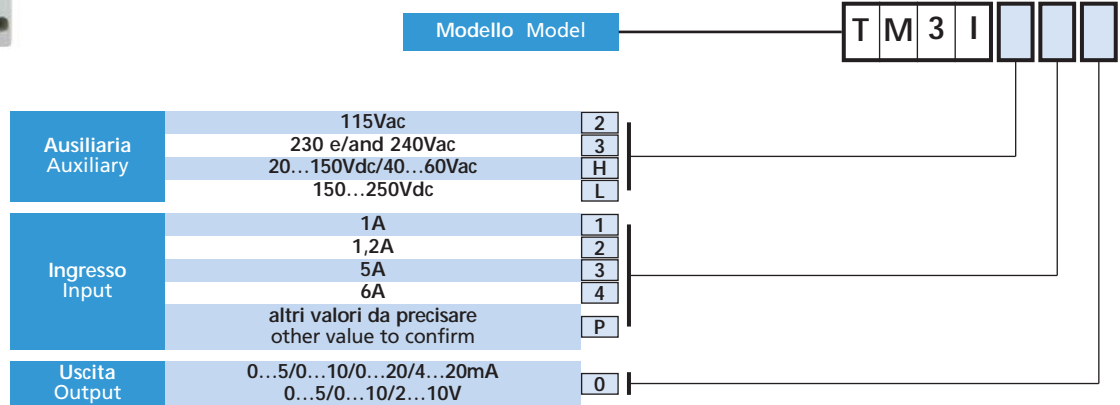
Housing

Protection degree (EN60529):
IP50 (front frame), IP20 (terminals and housing)

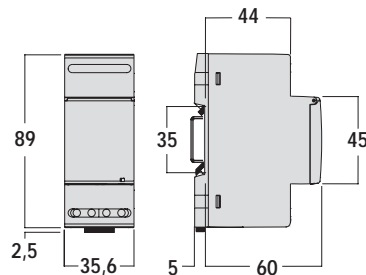


Misura del valore medio, taratura rapportata al valore efficace
 Uscita selezionabile in campo (7 portate)
 Valori selezionabili: 0...5/10/20mA - 4...20mA - 0...5/10V - 2...10V

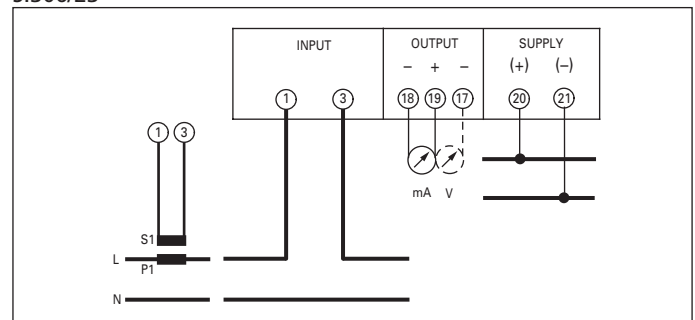
To measure average value, calibration according r.m.s value
 Output selectable on field (7 ranges)
 Selectable values: 0...5/10/20mA - 4...20mA - 0...5/10V - 2...10V



NT554



S.306/23



Ingresso

Corrente nominale In: 1 - 1,2 - 5 - 6A
 Frequenza: 47...63Hz (fn 50Hz) - 380...420Hz (fn400Hz)
 Autoconsumo: ≤0,2VA

Uscita

Tipo: unidirezionale a zero reale o traslato, per carico d'uscita variabile
 Precisione (EN60688): classe 0,5
 Ondulazione (EN60688): ≤1%
 Tempo di risposta (EN60688): ≤300ms
 Valore nominale: selezionabile tramite dip switch (7 portate)
 Valori nominali di corrente: 0...5 - 0...10 - 0...20mA - 4...20mA
 - Tensione disponibile: 15V
 - Carico di uscita: ≤750Ω (20mA) - ≤1,5 kΩ (10mA) - ≤3 kΩ (5mA)
 Valori nominali di tensione: 0...5 - 0...10 - 2...10V
 - Carico di uscita: ≥ 5kΩ

Condizioni ambientali

Temperatura di impiego: 0...45°C
 Adatto all'utilizzo in climi tropicali

Custodia

Grado di protezione (EN60529): IP40 (frontale), IP20 (morsetti e custodia)

Input

Current rating In: 1 - 1,2 - 5 - 6A
 Frequency: 47...63Hz (fn 50Hz) - 380...420Hz (fn400Hz)
 Rated burden: ≤0,2VA

Output

Type: unidirectional, real or live zero for variable output load
 Accuracy (EN60688): class 0,5
 Ripple content (EN60688): ≤1%
 Response time: (EN60688): ≤300ms
 Rated value: selectable by dip switch (7 ranges)
 Current rated value: 0...5 - 0...10 - 0...20mA - 4...20mA
 - Compliance voltage: 15V
 - Output load: ≤750Ω (20mA) - ≤1,5kΩ (10mA) ≤3kΩ (5mA)
 Voltage rated values: 0...5 - 0...10 - 2...10V
 - Output load: ≥ 5kΩ

Environmental conditions

Nominal temperature range: 0...45°C
 Suitable for tropical climates

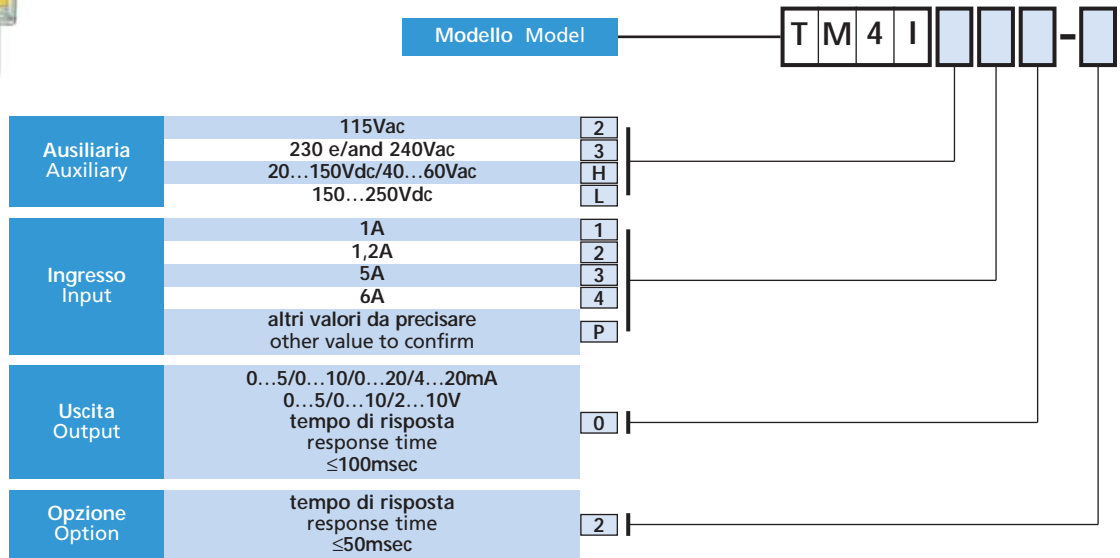
Housing

Protection degree (EN60529): IP40 (front frame), IP20 (terminals and housing)

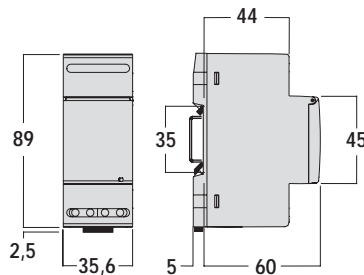


Misura del vero valore efficace
Uscita selezionabile in campo (7 portate)
Valori selezionabili: 0...5/10/20mA -
4...20mA - 0...5/10V - 2...10V

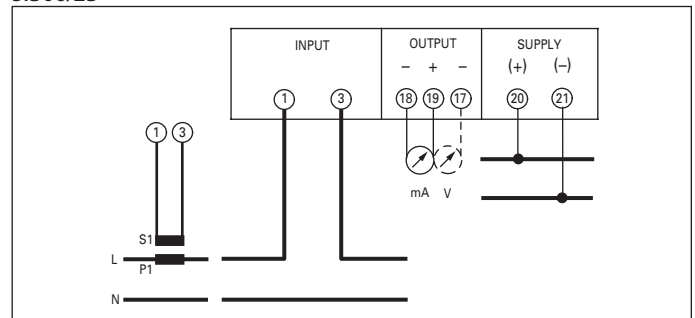
To measure TRUE RMS value
Output selectable on field (7 ranges)
Selectable values: 0...5/10/20mA - 4...20mA
- 0...5/10V - 2...10V



NT628



S.306/23



Ingresso

Corrente nominale In: 1 -1,2 - 5 - 6A
Frequenza: 47...63Hz (fn 50Hz) -
380...420Hz (fn400Hz)
Autoconsumo: ≤0,2VA

Uscita

Tipo: unidirezionale a zero reale o traslato,
per carico d'uscita variabile
Precisione (EN60688): classe 0,5
Tempo di risposta / Ondulazione (EN60688):
≤100ms / ≤1% - ≤50ms / ≤4%
Valore nominale: selezionabile
tramite dip switch (7 portate)
Valori nominali di corrente: 0...5 - 0...10 -
0...20mA - 4...20mA
- Tensione disponibile: 15V
- Carico di uscita: ≤750Ω (20mA) -
≤1,5 kΩ (10mA) - ≤3 kΩ (5mA)
Valori nominali di tensione: 0...5 - 0...10 - 2...10V
- Carico di uscita: ≥ 5kΩ

Condizioni ambientali

Temperatura di impiego: 0...45°C
Adatto all'utilizzo in climi tropicali

Custodia

Grado di protezione (EN60529):
IP40 (frontale), IP20 (morsetti e custodia)

Input

Current rating In: 1 -1,2 - 5 - 6A
Frequency: 47...63Hz (fn 50Hz) -
380...420Hz (fn400Hz)
Rated burden: ≤0,2VA

Output

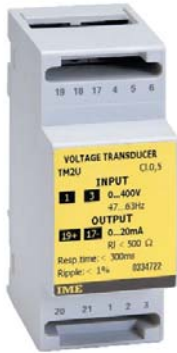
Type: unidirectional, real or live zero
for variable output load
Accuracy (EN60688): class 0,5
Response time / Ripple content (EN60688):
≤100ms / ≤1% - ≤50ms / ≤4%
Rated value: selectable
by dip switch (7 ranges)
Current rated value: 0...5 - 0...10 -
0...20mA - 4...20mA
- Compliance voltage: 15V
- Output load: ≤750Ω (20mA) -
≤1,5kΩ (10mA) - ≤3kΩ (5mA)
Voltage rated values: 0...5 - 0...10 - 2...10V
- Output load: ≥ 5kΩ

Environmental conditions

Nominal temperature range: 0...45°C
Suitable for tropical climates

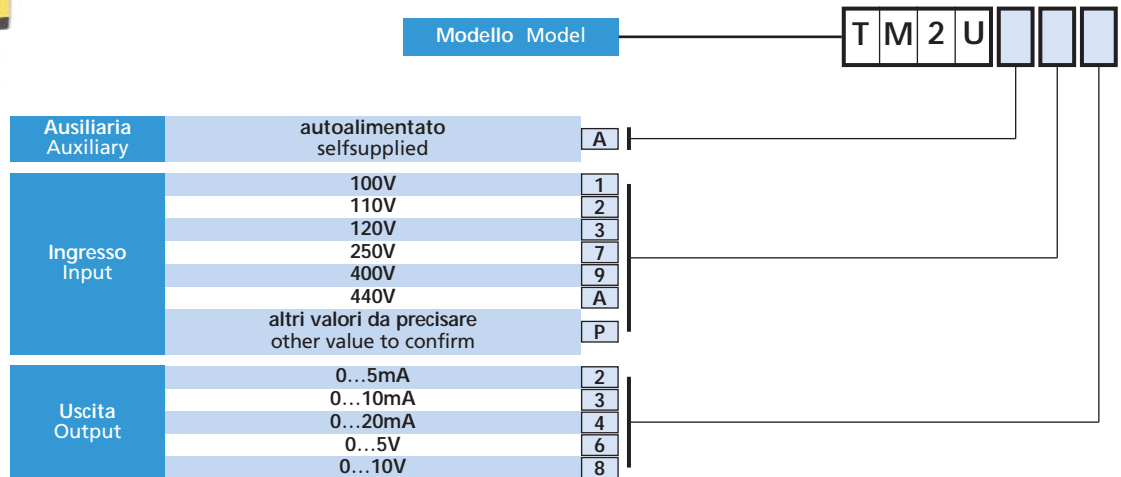
Housing

Protection degree (EN60529):
IP40 (front frame), IP20 (terminals and housing)

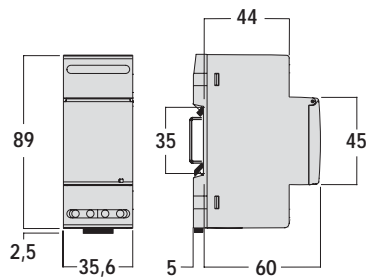


Misura del valore medio, taratura rapportata al valore efficace
Alimentazione derivata dalla misura (autoalimentato)

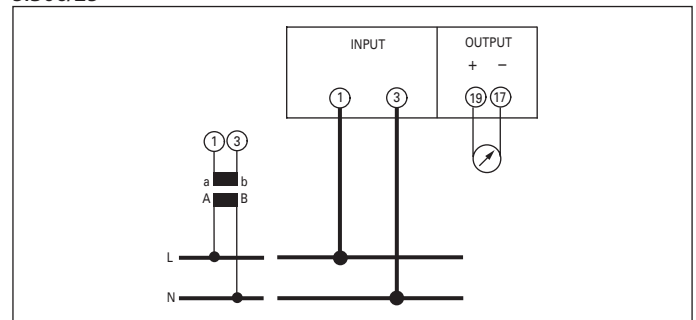
To measure average value, calibration according r.m.s.
Supply taken from measurement (selfsupplied)



NT547



S.306/25



Ingresso
Tensione nominale Un: 100 - 110 - 120 - 250 - 400 - 440V
Frequenza: 47...63Hz (fn 50Hz)
Autoconsumo: ≤2,5VA

Uscita
Tipo: unidirezionale a zero reale, per carico d'uscita variabile
Precisione (EN60688): classe 0,5
Ondulazione (EN60688): ≤1%
Tempo di risposta (EN60688): ≤300ms
Valori nominali di corrente: 0...5 - 0...10 - 0...20mA
- Tensione disponibile: 10V
- Carico di uscita: ≤500Ω (20mA) - ≤1 kΩ (10mA) - ≤2 kΩ (5mA)
Valori nominali di tensione: 0...5 - 0...10V
- Carico di uscita: ≥ 100 kΩ (5V) - ≥ 200 kΩ (10V)

Condizioni ambientali
Temperatura di impiego: 0...45°C
Adatto all'utilizzo in climi tropicali

Custodia
Grado di protezione (EN60529): IP50 (frontale), IP20 (morsetti e custodia)

Input
Voltage rating Un: 100 - 110 - 120 - 250 - 400 - 440V
Frequency: 47...63Hz (fn 50Hz)
Rated burden: ≤2,5VA

Output
Type: unidirectional, real zero for variable output load
Accuracy (EN60688): class 0,5
Ripple content (EN60688): ≤1%
Response time: (EN60688): ≤300ms
Current rated value: 0...5 - 0...10 - 0...20mA
- Compliance voltage: 10V
- Output load: ≤500Ω (20mA) - ≤1kΩ (10mA) - ≤2kΩ (5mA)
Voltage rated value: 0...5 - 0...10V
- Output load: ≥ 100kΩ (5V) - ≥ 200kΩ (10V)

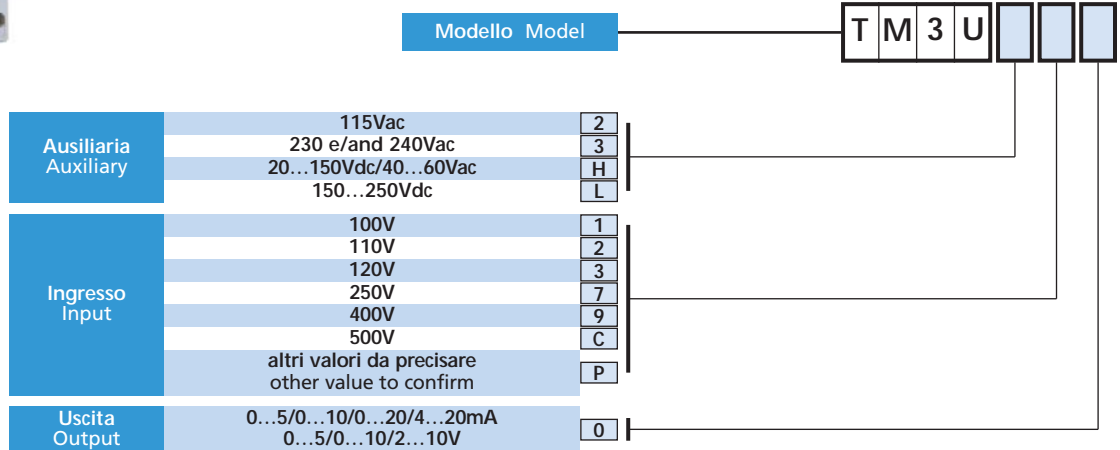
Environmental conditions
Nominal temperature range: 0...45°C
Suitable for tropical climates

Housing
Protection degree (EN60529): IP50 (front frame), IP20 (terminals and housing)

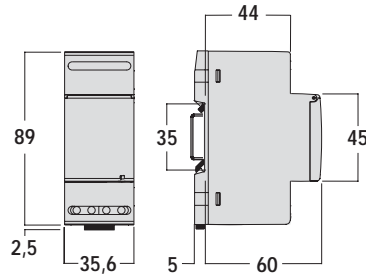


Misura del valore medio, taratura rapportata al valore efficace
 Uscita selezionabile in campo (7 portate)
 Valori selezionabili: 0...5/10/20mA - 4...20mA - 0...5/10V - 2...10V

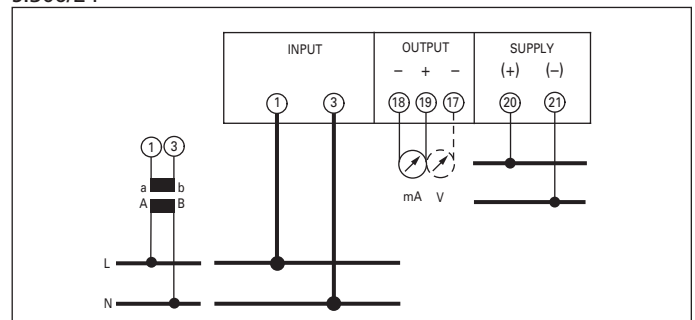
To measure average value, calibration according r.m.s value
 Output selectable on field (7 ranges)
 Selectable values: 0...5/10/20mA - 4...20mA - 0...5/10V - 2...10V



NT555



S.306/24



Ingresso

Tensione nominale Un: 100 - 110 - 120 - 250 - 400 - 500V
 Frequenza: 47...63Hz (fn 50Hz) - 380...420Hz (fn400Hz)
 Autoconsumo: ≤0,5VA

Uscita

Tipo: unidirezionale a zero reale o traslato, per carico d'uscita variabile
 Precisione (EN60688): classe 0,5
 Ondulazione (EN60688): ≤1%
 Tempo di risposta (EN60688): ≤300ms
 Valore nominale: selezionabile tramite dip switch (7 portate)
 Valori nominali di corrente: 0...5 - 0...10 - 0...20mA - 4...20mA
 - Tensione disponibile: 15V
 - Carico di uscita: ≤750Ω (20mA) - ≤1,5 kΩ (10mA) - ≤3 kΩ (5mA)
 Valori nominali di tensione: 0...5 - 0...10 - 2...10V
 - Carico di uscita: ≥ 5kΩ

Condizioni ambientali

Temperatura di impiego: 0...45°C
 Adatto all'utilizzo in climi tropicali

Custodia

Grado di protezione (EN60529): IP40 (frontale), IP20 (morsetti e custodia)

Input

Voltage rating Un: 100 - 110 - 120 - 250 - 400 - 500V
 Frequency: 47...63Hz (fn 50Hz) - 380...420Hz (fn400Hz)
 Rated burden: ≤0,5VA

Output

Type: unidirectional, real or live zero for variable output load
 Accuracy (EN60688): class 0,5
 Ripple content (EN60688): ≤1%
 Response time: (EN60688): ≤300ms
 Rated value: selectable by dip switch (7 ranges)
 Current rated value: 0...5 - 0...10 - 0...20mA - 4...20mA
 - Compliance voltage: 15V
 - Output load: ≤750Ω (20mA) - ≤1,5kΩ (10mA) ≤3kΩ (5mA)
 Voltage rated values: 0...5 - 0...10 - 2...10V
 - Output load: ≥ 5kΩ

Environmental conditions

Nominal temperature range: 0...45°C
 Suitable for tropical climates

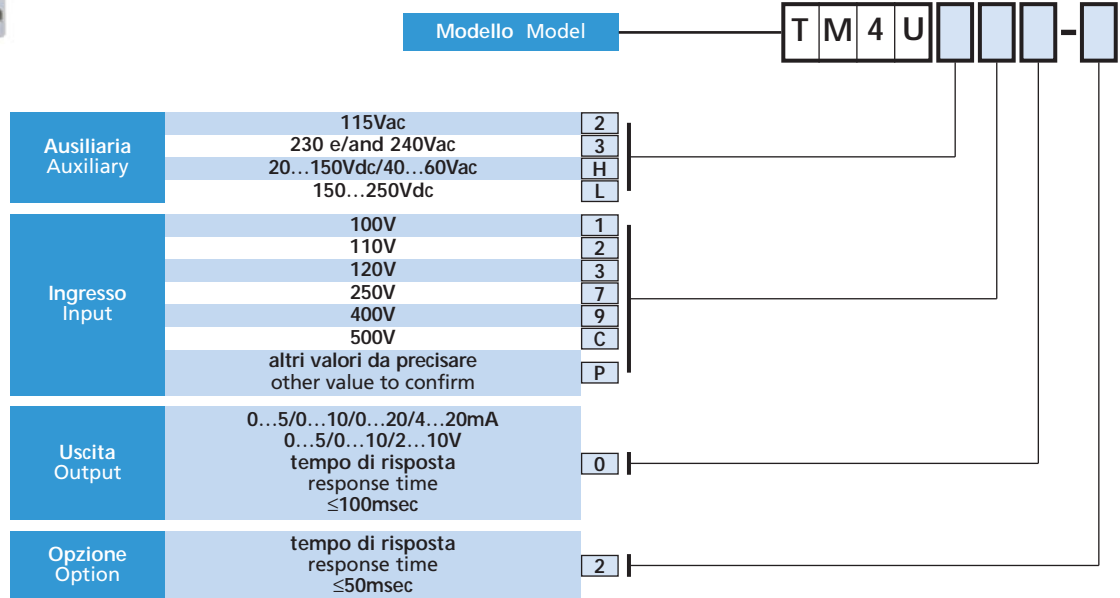
Housing

Protection degree (EN60529): IP40 (front frame), IP20 (terminals and housing)

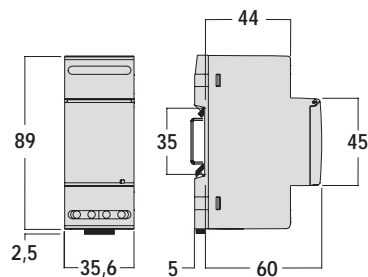


Misura del vero valore efficace
Uscita selezionabile in campo (7 portate)
Valori selezionabili: 0...5/10/20mA -
4...20mA - 0...5/10V - 2...10V

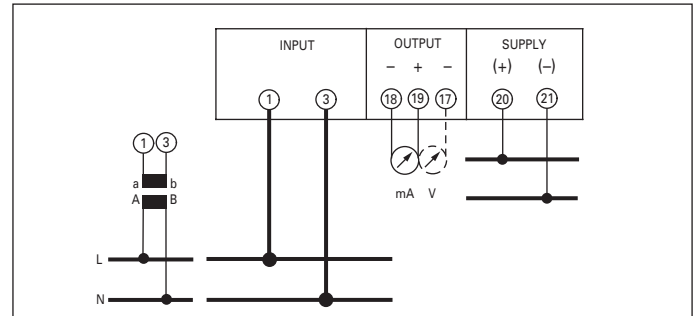
To measure TRUE RMS value
Output selectable on field (7 ranges)
Selectable values: 0...5/10/20mA - 4...20mA
- 0...5/10V - 2...10V



NT629



S.306/24



Ingresso
Tensione nominale Un: 100-110-120-250-400-500V
Frequenza: 47...63Hz (fn 50Hz) -
380...420Hz (fn400Hz)
Autoconsumo: ≤0,5VA

Uscita
Tipo: unidirezionale a zero reale o traslato,
per carico d'uscita variabile
Precisione (EN60688): classe 0,5
Tempo di risposta / Ondulazione (EN60688):
≤100ms / ≤1% - ≤50ms / ≤4%
Valore nominale: selezionabile
tramite dip switch (7 portate)
Valori nominali di corrente: 0...5 - 0...10 -
0...20mA - 4...20mA
- Tensione disponibile: 15V
- Carico di uscita: ≤750Ω (20mA) -
≤1,5 kΩ (10mA) - ≤3 kΩ (5mA)
Valori nominali di tensione: 0...5 - 0...10 - 2...10V
- Carico di uscita: ≥ 5kΩ

Condizioni ambientali
Temperatura di impiego: 0...45°C
Adatto all'utilizzo in climi tropicali

Custodia
Grado di protezione (EN60529):
IP40 (frontale), IP20 (morsetti e custodia)

Input
Voltage rating Un:100-110-120-250-400-500V
Frequency: 47...63Hz (fn 50Hz) -
380...420Hz (fn400Hz)
Rated burden: ≤0,5VA

Output
Type: unidirectional, real or live zero
for variable output load
Accuracy (EN60688): class 0,5
Response time / Ripple content (EN60688):
≤100ms / ≤1% - ≤50ms / ≤4%
Rated value: selectable
by dip switch (7 ranges)
Current rated value: 0...5 - 0...10 -
0...20mA - 4...20mA
- Compliance voltage: 15V
- Output load: ≤750Ω (20mA) -
≤1,5kΩ (10mA) - ≤3kΩ (5mA)
Voltage rated values: 0...5 - 0...10 - 2...10V
- Output load: ≥ 5kΩ

Environmental conditions
Nominal temperature range: 0...45°C
Suitable for tropical climates

Housing
Protection degree (EN60529):
IP40 (front frame), IP20 (terminals and housing)



Misura di corrente continua o pulsante
(valore medio)

To measure direct or pulsating current
(average value)

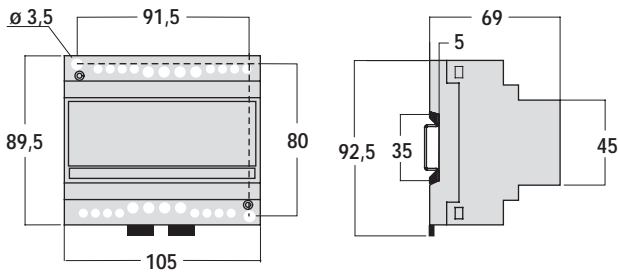
Modello Model

T M 1 A

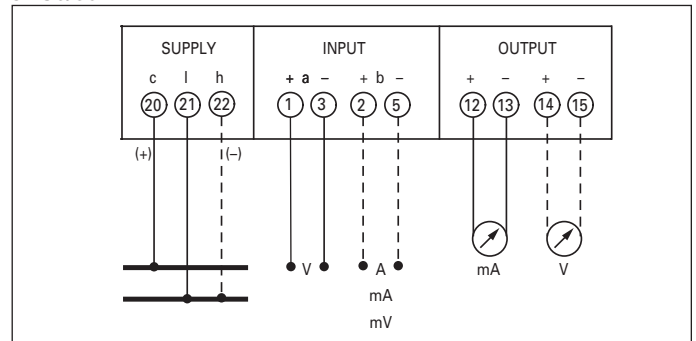
Ausiliaria Auxiliary	115 e/and 230Vac	1
	240Vac	4
	20...30Vdc	C
	40...60Vdc	D
	90...140Vdc 180...250Vdc	E F
Ingresso Input	0...µA*	1
	0...mA*	2
	0...A*	3
	4...20mA	4
	µA...0...µA*	5
	mA...0...mA*	6
Uscita Output	0...20mA	4
	4...20mA	5
	0...10V	8
	20...0...20mA	E
	10...0...10V	H

* completare il codice indicando il valore della corrente di ingresso
* complete the code stating the value of input current

NT239



S.250/80



Ingresso

Corrente nominale unidirezionale In:
500µA...1,5A
Corrente nominale bidirezionale In:
250µA...750mA
Caduta di tensione: ≤1V con ingresso ≤500mA -
≤0,5V con ingresso >500mA

Uscita

Tipo: uni o bidirezionale a zero reale o traslato,
per carico d'uscita variabile
Precisione (EN60688): classe 0,5
Ondulazione (EN60688): ≤1%
Tempo di risposta (EN60688): ≤300ms
Valori nominali di corrente: 0...20 - 4...20mA
- Tensione disponibile: 15V
- Carico di uscita: ≤750 Ω
Valore nominale di tensione: 0...10V
- Carico di uscita: >5kΩ

Condizioni ambientali

Temperatura di impiego: 0...45°C
Adatto all'utilizzo in climi tropicali

Custodia

Grado di protezione (EN60529):
IP50(frontale), IP20 (morsetti e custodia)

Input

Unidirectional current rating In:
500µA...1,5A
Reversible current rating In:
250µA...750mA
Voltage drop: ≤1V with input ≤500mA -
≤0,5V with input >500mA

Output

Type: unidirectional or reversible, real or live
zero for variable output load
Accuracy (EN 60688): class 0,5
Ripple content (EN 60688): ≤1%
Response time (EN 60688): ≤300ms
Current rated values: 0...20 - 4...20mA
- Compliance voltage: 15V
- Output load: ≤750Ω
Voltage rated values: 0...10V
- Output load: >5kΩ

Environmental conditions

Nominal temperature range: 0...45°C
Suitable for tropical climates

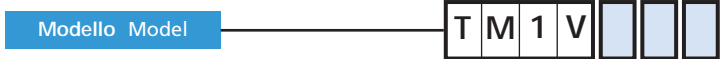
Housing

Protection degree (EN 60529):
IP50 (front frame), IP20 (terminals and housing)



Misura di tensione continua o pulsante
(valore medio)

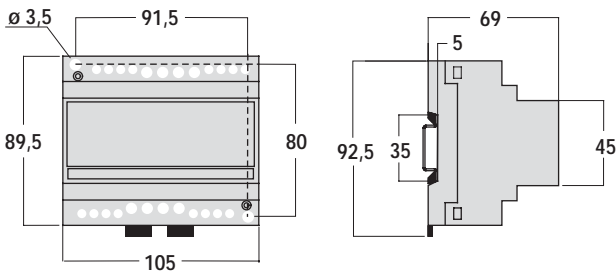
To measure direct or pulsating voltage
(average value)



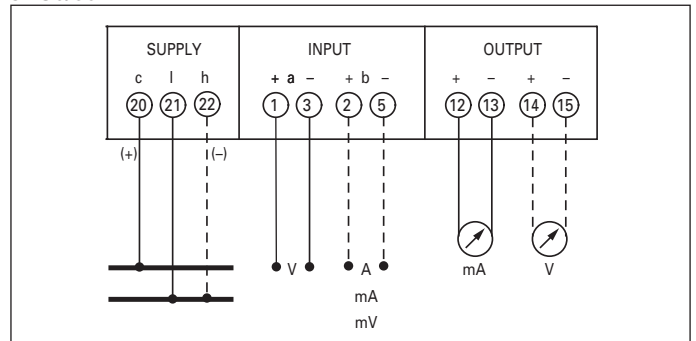
Ausiliaria Auxiliary	115 e/and 230Vac	1
	240Vac	4
	20...30Vdc	C
	40...60Vdc	D
	90...140Vdc	E
	180...250Vdc	F
Ingresso Input	0...mV*	1
	0...V*	2
	1...5V	3
	2...10V	4
	mV...0...mV*	5
	V...0...V*	6
Uscita Output	0...20mA	4
	4...20mA	5
	0...10V	8
	20...0...20mA	E
	10...0...10V	H

* completare il codice indicando il valore della tensione di ingresso
* complete the code stating the value of input voltage

NT238



S.250/80



Ingresso
Tensione nominale unidirezionale Un: 10mV...600V
Tensione nominale bidirezionale Un: 5mV...300V
Impedenza di ingresso: ≥ 100kΩ con ingresso ≤1V - ≥ 1MΩ con ingresso >1V

Uscita
Tipo: uni o bidirezionale a zero reale o traslato, per carico d'uscita variabile
Precisione (EN60688): classe 0,5
Ondulazione (EN60688): ≤1%
Tempo di risposta (EN60688): ≤300ms
Valori nominali di corrente: 0...20 - 4...20mA
- Tensione disponibile: 15V
- Carico di uscita: ≤750 Ω
Valore nominale di tensione: 0...10V
- Carico di uscita: >5kΩ

Condizioni ambientali
Temperatura di impiego: 0...45°C
Adatto all'utilizzo in climi tropicali

Custodia
Grado di protezione (EN60529): IP50(frontale), IP20 (morsetti e custodia)

Input
Unidirectional voltage rating Un: 10mV...600V
Reversible voltage rating Un: 5mV...300V
Input impedance: ≥ 100kΩ with input ≤1V - ≥ 1MΩ with input >1V

Output
Type: unidirectional or reversible, real or live zero for variable output load
Accuracy (EN 60688): class 0,5
Ripple content (EN 60688): ≤1%
Response time (EN 60688): ≤300ms
Current rated values: 0...20 - 4...20mA
- Compliance voltage: 15V
- Output load: ≤750Ω
Voltage rated value: 0...10V
- Output load: >5kΩ

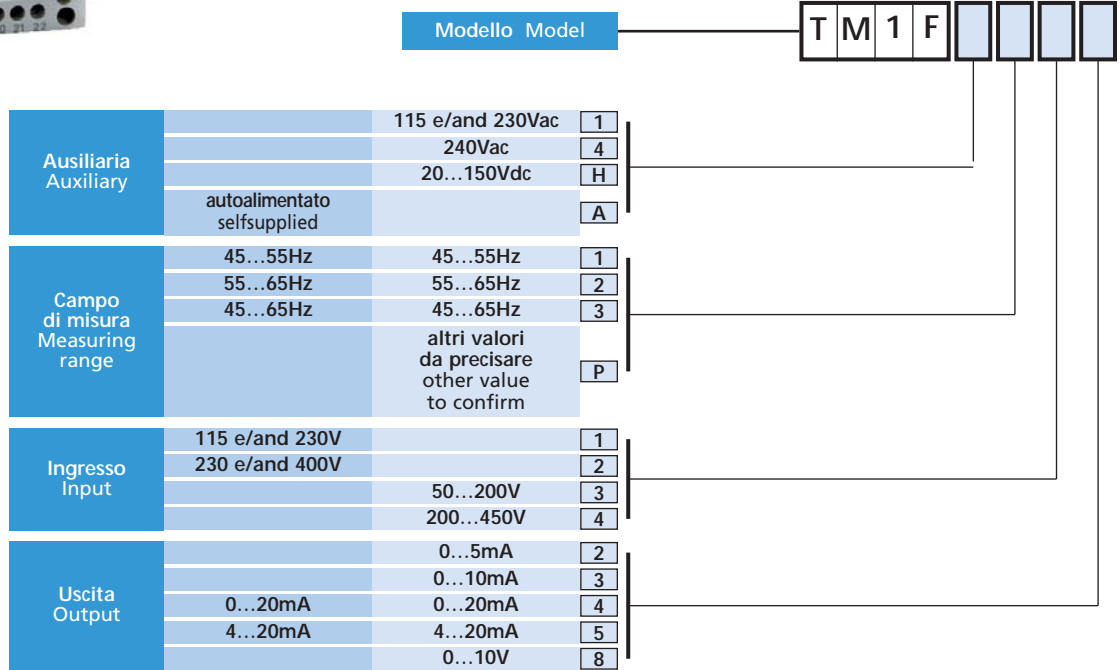
Environmental conditions
Nominal temperature range: 0...45°C
Suitable for tropical climates

Housing
Protection degree (EN 60529): IP50 (front frame), IP20 (terminals and housing)

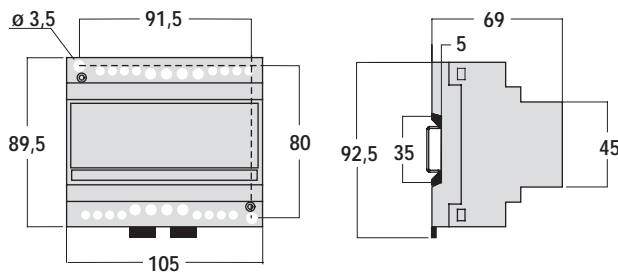


Misura della frequenza di rete
Alimentazione indipendente oppure
derivata dalla misura (autoalimentato)

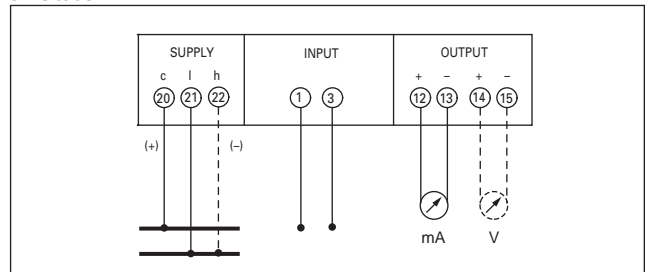
To measure network frequency
Supply independent or
taken from measuring (selfsupplied)



NT347



S.250/89



Ingresso
Tensione Un: 50...200V - 200...450V
Tensione Un (autoalimentato): 115 (l) e 230V (h)
oppure 230 (l) e 400V (h)
Autoconsumo: ≤1,5VA
≤5,5VA (versione autoalimentata)

Uscita
Tipo: uni o bidirezionale a zero reale o traslato,
per carico d'uscita variabile
Precisione (EN60688): classe 0,5
Ondulazione (EN60688): ≤1%
Tempo di risposta (EN60688): ≤300ms
Valori nominali di corrente: 0...5 - 0...10 - 0...20 -
4...20mA
- Tensione disponibile: 15V
- Carico di uscita: ≤750 Ω (20mA) -
1,5kΩ (10mA) - ≤3kΩ (5mA)
Valore nominale di tensione: 0...10V
- Carico di uscita: >1kΩ
Protezione contro il cortocircuito permanente
in uscita

Condizioni ambientali
Temperatura di impiego: 0...45°C
Adatto all'utilizzo in climi tropicali

Custodia
Grado di protezione (EN60529):
IP50(frontale), IP20 (morsetti e custodia)

Input
Voltage Un; 50...200V - 200...450V
Voltage Un (selfsupplied): 115 (l) and 230V (h)
or 230 (l) and 400V (h)
Rated burden: ≤1,5VA
≤5,5VA (selfsupplied version)

Output
Type: unidirectional or reversible,
real or live zero for variable output load
Accuracy (EN 60688): class 0,5
Ripple content (EN 60688): ≤1%
Response time (EN 60688): ≤300ms
Current rated values: 0...5 - 0...10 - 0...20 -
4...20mA
- Compliance voltage: 15V
- Output load: ≤750Ω (20mA) -
≤1,5kΩ (10mA) - ≤3kΩ (5mA)
Voltage rated value: 0...10V
- Output load: >1kΩ
Protection against output continuous
short circuit

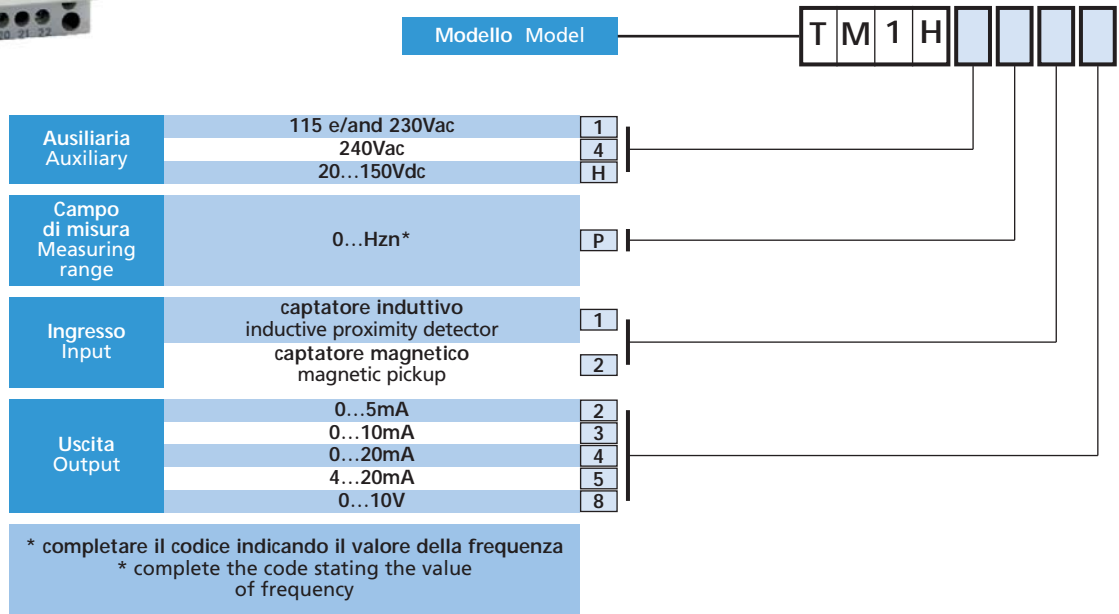
Environmental conditions
Nominal temperature range: 0...45°C
Suitable for tropical climates

Housing
Protection degree (EN 60529):
IP50 (front frame) IP20 (terminals and housing)

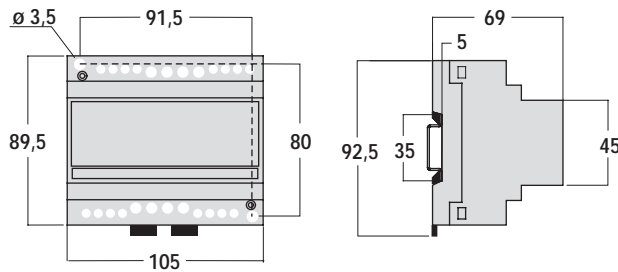


Misura della frequenza tachimetrica (velocità)
Ingresso da captatore induttivo o magnetico

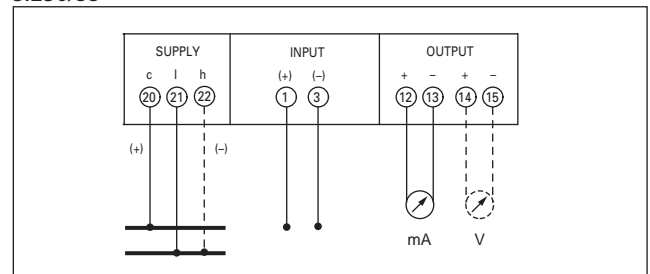
To measure tachometric frequency (speed)
Input from inductive proximity detector or magnetic pickup



NT348



S.250/88



Ingresso

Inserzione: captatore induttivo mod. CP12 (fn: da 0...100Hz a 0...1,5kHz) captatore magnetico mod. PK5 (fn: da 0...100Hz a 0...10kHz)

Uscita

Tipo: uni o bidirezionale a zero reale o traslato, per carico d'uscita variabile
Precisione (EN60688): classe 0,5
Ondulazione (EN60688): ≤1%
Tempo di risposta (EN60688): ≤300ms
Valori nominali di corrente: 0...5 - 0...10 - 0...20 - 4...20mA
- Tensione disponibile: 15V
- Carico di uscita: ≤750 Ω (20mA) - 1,5kΩ (10mA) - ≤3kΩ (5mA)
Valore nominale di tensione: 0...10V
- Carico di uscita: >1kΩ
Protezione contro il cortocircuito permanente in uscita

Condizioni ambientali

Temperatura di impiego: 0...45°C
Adatto all'utilizzo in climi tropicali

Custodia

Grado di protezione (EN60529): IP50(frontale), IP20 (morsetti e custodia)

Input

Connection: inductive proximity detector mod. CP12 (fn: from 0...100Hz up to 0...1,5kHz) magnetic pickup mod. PK5 (fn: from 0...100Hz up to 0...10kHz)

Output

Type: unidirectional or reversible, real or live zero for variable output load
Accuracy (EN 60688): class 0,5
Ripple content (EN 60688): ≤1%
Response time (EN 60688): ≤300ms
Current rated values: 0...5 - 0...10 - 0...20 - 4...20mA
- Compliance voltage: 15V
- Output load: ≤750Ω (20mA) - ≤1,5kΩ (10mA) - ≤3kΩ (5mA)
Voltage rated value: 0...10V
- Output load: >1kΩ
Protection against output continuous short circuit

Environmental conditions

Nominal temperature range: 0...45°C
Suitable for tropical climates

Housing

Protection degree (EN 60529): IP50 (front frame) IP20 (terminals and housing)



Misura dell'angolo di fase o del $\cos\phi$
Uscita proporzionale all'angolo di fase
oppure al $\cos\phi$ (selezionabile)

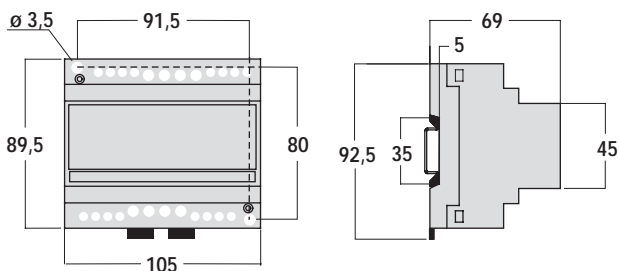
To measure phase angle or $\cos\phi$
Output proportional to the phase angle
or $\cos\phi$ (selectable)

Modello Model

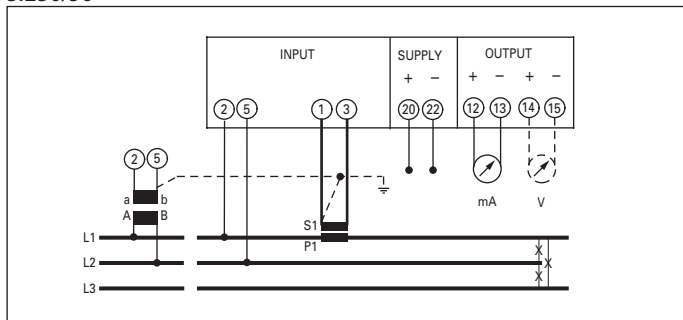


Rete Network	S.250/91 monofase o trifase equilibrata 4 fili single-phase or three-phase 4 wire balanced load NT358		1
	S.250/90 trifase equilibrata 3 fili three-phase 3 wire balanced load NT357		2
Campo di misura Measuring range	-60...0...60° oppure/or $\cos\phi$ ind 0,5...1...0,5 cap		1
	-90...0...90° oppure/or $\cos\phi$ ind 0...1...0 cap		2
Ausiliaria Auxiliary	autoalimentato selfsupplied	autoalimentato selfsupplied	A
		115Vac	2
		230Vac	3
		240Vac	4
		20...30Vdc	C
		40...60Vdc	D
Ingresso tensione Voltage input		50...150V	H
		150...450V	L
	100V		1
	110V	100V	2
	230V		3
	240V		4
		400V	5
	415V	6	
	altri valori da precisare other value to confirm	altri valori da precisare other value to confirm	P
Ingresso corrente Current input	1A		1
	5A		2
Uscita Output	0...5mA		2
	0...20mA		4
	4...20mA		5
	0...10V		8
	5...0...5mA		C
	20...0...20mA		E
	10...0...10V		H

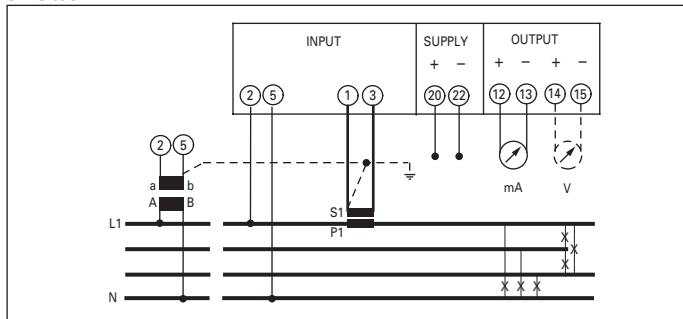
NT357/358



S.250/90



S.250/91



Ingresso

Inserzione: diretta
 o con trasformatori (TA e TV)
 Tensione diretta Un: 230(400) - 240(415) - 400 - 415V
 Tensione indiretta (su TV) Un: 57,7 (100) - 66,4 (115) - 100 - 115V
 Corrente In: 1 - 5A
 Frequenza fn: 50 - 60Hz
 Autoconsumo: tensione $\leq 0,5VA$ - corrente $\leq 0,5VA$

Intervallo di misura

Limiti intervallo di misura:
 -60...0...60° oppure cosfi ind 0,5...1...0,5 cap
 -90...0...90° oppure cosfi ind 0...1...0 cap
 Massimo Δ di misura: 180°
 Minimo Δ di misura: 50°
 Coefficiente di conversione: proporzionale all'angolo di fase o al cosfi (selezionabile internamente)

Uscita

Tipo: uni o bidirezionale a zero reale o traslato, per carico d'uscita variabile
 Precisione (EN 60688):
 classe 0,5 (Δ di misura $>100^\circ$)
 classe 1 (Δ di misura $\leq 100^\circ$)
 Ondulazione (EN 60688): $\leq 1\%$
 Tempo di risposta (EN 60688): $\leq 500ms$
 Valori nominali di corrente: 0...5 - 0...20 - 4...20mA
 - Tensione disponibile: 15V
 - Carico di uscita: $\leq 750\Omega$ (20mA) - $\leq 1,5k\Omega$ (10mA) - $\leq 3k\Omega$ (5mA)
 Valore nominale di tensione: 0...10V
 - Carico di uscita: $>5k\Omega$

Condizioni ambientali

Temperatura di impiego: 0...45°C
 Adatto all'utilizzo in climi tropicali

Custodia

Grado di protezione (EN60529):
 IP50(frontale), IP20 (morsetti e custodia)

Input

Connection: direct or by transformer (VT-CT)
 Direct voltage Un: 230(400) - 240(415) - 400 - 415V
 Voltage rating (connection to VT) Un: 57,7 (100) - 66,4 (115) - 100 - 115V
 Current In: 1 - 5A
 Frequency fn: 50 - 60Hz
 Rated burden: voltage $\leq 0,5VA$ - current $\leq 0,5VA$

Measuring range

Limit measuring range:
 -60...0...60° or cosfi ind 0,5...1...0,5 cap
 -90...0...90° or cosfi ind 0...1...0 cap
 Highest measuring Δ : 180°
 Lowest measuring Δ : 50°
 Conversion coefficient: proportional to phase angle or cosfi (with inner selection)

Output

Type: unidirectional or reversible, real or live zero for variable output load
 Accuracy (EN 60688):
 class 0,5 (measuring $\Delta >100^\circ$)
 class 1 (measuring $\Delta \leq 100^\circ$)
 Ripple content (EN 60688): $\leq 1\%$
 Response time (EN 60688): $\leq 500ms$
 Current rated values: 0...5 - 0...20 - 4...20mA
 - Compliance voltage: 15V
 - Output load: $\leq 750\Omega$ (20mA) - $\leq 1,5k\Omega$ (10mA) - $\leq 3k\Omega$ (5mA)
 Voltage rated value: 0...10V
 Output load: $>5k\Omega$

Environmental conditions

Nominal temperature range: 0...45°C
 Suitable for tropical climates

Housing

Protection degree (EN 60529):
 IP50 (front frame) IP20 (terminals and housing)



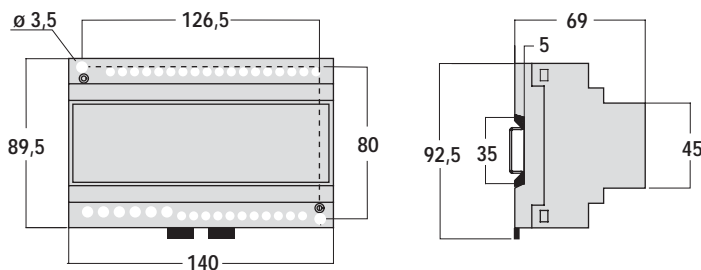
Misura di potenza attiva To measure active power

Modello Model

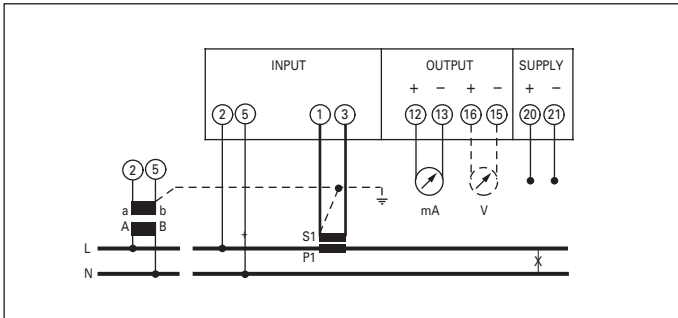


Rete Network	S.250/81-NT336 monofase single-phase		1
		S.250/84-NT335 trifase 3 fili equilibrata three-phase 3-wire balanced load	2
		S.250/82-NT334 trifase 4 fili equilibrata three-phase 4-wire balanced load	3
		S.250/85-NT333 trifase 3 fili squilibrata three-phase 3-wire unbalanced load	4
		S.250/86-NT332 trifase 4 fili squilibrata three-phase 4-wire unbalanced load	5
Campo di misura Measuring range	unidirezionale, bidirezionale o zero traslato unidirectional, bidirectional or live zero		P
Ausiliaria Auxiliary	autoalimentato selfsupplied		A
	115Vac		2
	230Vac		3
	240Vac		4
	20...30Vdc		C
	40...60Vdc		D
Ingresso tensione Voltage input	100V	100V	1
	110V	110V	2
	230V		3
	240V		4
		400V	5
		415V	6
		440V	7
	altri valori da precisare other value to confirm	altri valori da precisare other value to confirm	P
Ingresso corrente Current input	1A		1
	5A		2
Uscita Output	0...5mA		2
	0...10mA		3
	0...20mA		4
	4...20mA		5
	0...10V		8
	5...0...5mA		C
	10...0...10mA		D
	20...0...20mA		E
10...0...10V		H	

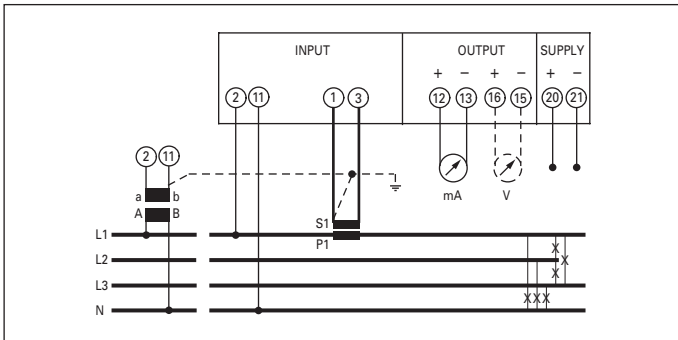
NT332/333/334/
335/336



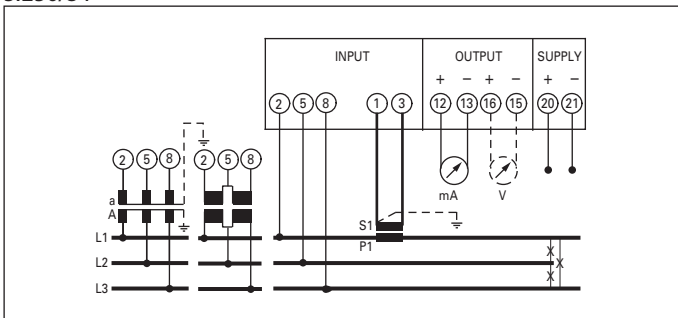
S.250/81



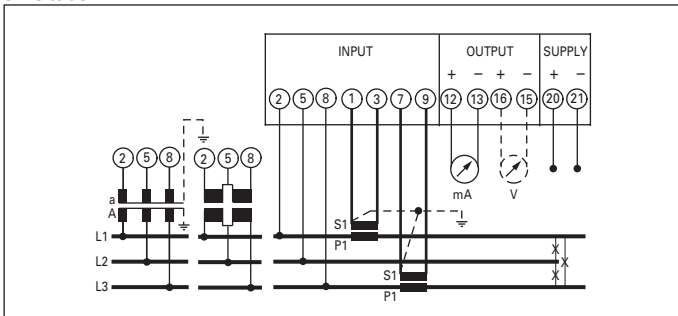
S.250/82



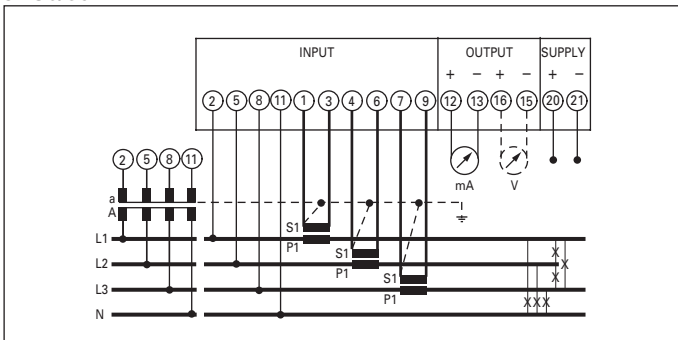
S.250/84



S.250/85



S.250/86



Ingresso

Inserzione: diretta o con trasformatori (TA-TV)
 Tensione diretta Un: 230 - 240 - 400 - 415 - 440V
 Tensione indiretta (su TV)Un: 100 - 110V
 Corrente In: 1 - 5A
 Frequenza fn: 50 - 60 - 400Hz
 Autoconsumo: tensione $\leq 0,5VA$
 - corrente $\leq 0,5VA$

Uscita

Tipo: uni o bidirezionale a zero reale o traslato, per carico d'uscita variabile
 Precisione (EN 60688): classe 0,5
 Ondulazione (EN 60688): $\leq 1\%$
 Tempo di risposta (EN 60688): $\leq 300ms$
 Valori nominali di corrente: 0...5 - 0...10 - 0...20 - 4...20mA
 - Tensione disponibile: 15V
 - Carico di uscita: $\leq 750\Omega$ (20mA) - $\leq 1,5k\Omega$ (10mA) - $\leq 3k\Omega$ (5mA)
 Valore nominale di tensione: 0...10V
 - Carico di uscita: $>5k\Omega$

Condizioni ambientali

Temperatura di impiego: 0...45°C
 Adatto all'utilizzo in climi tropicali

Custodia

Grado di protezione (EN60529): IP50 (frontale), P20 (morsetti e custodia)

Campo di misura

Rete monofase: $P = VxI$
 Rete trifase: $P = \sqrt{3}xVxI$
 V = valore nominale di tensione o valore primario del TV
 I = valore nominale di corrente o valore primario del TA

Nell'ordine indicare il valore della potenza corrispondente all'uscita, i valori di corrente e tensione con eventuali rapporti TA e TV (N.B.: il valore dovrà essere compreso tra il 50 e il 120% della P)

Input

Connection: direct or by transformer (VT-CT)
 Direct voltage Un: 230 - 240 - 400 - 415 - 440V
 Voltage rating (connection to VT) Un: 100 - 110V
 Current In: 1 - 5A
 Frequency fn: 50 - 60 - 400Hz
 Rated burden: voltage $\leq 0,5VA$
 - current $\leq 0,5VA$

Output

Type: unidirectional or reversible, real or live zero for variable output load
 Accuracy (EN 60688): class 0,5
 Ripple content (EN 60688): $\leq 1\%$
 Response time (EN 60688): $\leq 300ms$
 Current rated values: 0...5 - 0...10 - 0...20 - 4...20mA
 - Compliance voltage: 15V
 - Output load: $\leq 750\Omega$ (20mA) - $\leq 1,5k\Omega$ (10mA) - $\leq 3k\Omega$ (5mA)
 Voltage rated value: 0...10V
 - Output load: $>5k\Omega$

Environmental conditions

Nominal temperature range: 0...45°C
 Suitable for tropical climates

Housing

Protection degree (EN60529): IP50 (front frame), IP20 (terminals and housing)

Measuring range

Single-phase network: $P = VxI$
 Three-phase network: $P = \sqrt{3}xVxI$
 V = nominal voltage value or VT primary value
 I = nominal current value or CT primary value

When ordering, please specify the power value, corresponding to output the voltage and current values with possible CT an VT ratios (N.B.: the value shall be included between 50 and 120% of P)



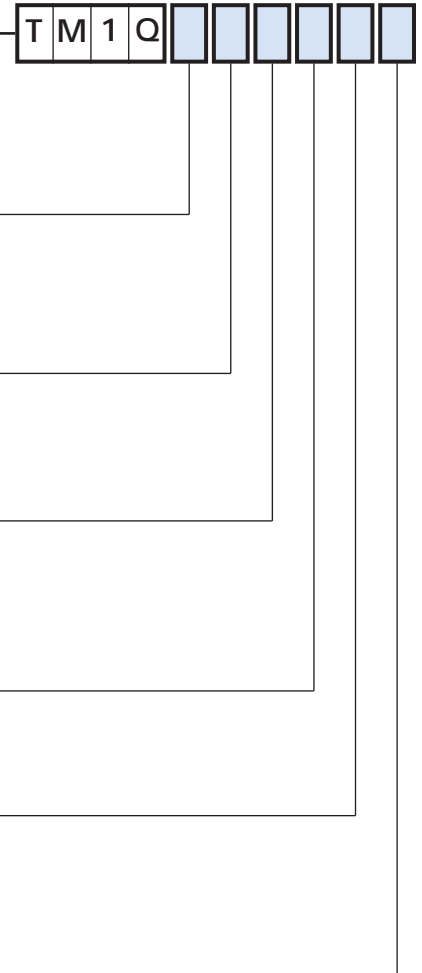
Misura di potenza reattiva induttiva

To measure reactive inductive power

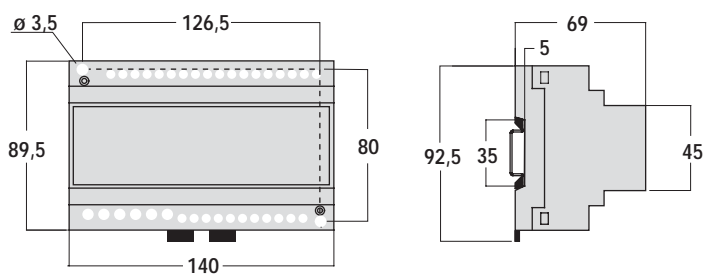
Modello Model



Rete Network	S.250/83-NT366 trifase 3/4 fili equilibrata three-phase 3/4 wire balanced load	2
	S.250/85-NT333 trifase 3 fili squilibrata three-phase 3 wire unbalanced load	4
	S.250/87-NT367 trifase 4 fili squilibrata three-phase 4 wire unbalanced load	5
Campo di misura Measuring range	unidirezionale, bidirezionale o zero traslato unidirectional, bidirectional or live zero	P
Ausiliaria Auxiliary	autoalimentato selfsupplied	A
	115Vac	2
	230Vac	3
	240Vac	4
	20...30Vdc	C
	40...60Vdc	D
Ingresso tensione Voltage input	100V	1
	110V	2
	400V	5
	415V	6
	440V	7
	altri valori da precisare other value to confirm	P
Ingresso corrente Current input	1A	1
	5A	2
Uscita Output	0...5mA	2
	0...10mA	3
	0...20mA	4
	4...20mA	5
	0...10V	8
	5...0...5mA	C
	10...0...10mA	D
	20...0...20mA	E
10...0...10V	H	



NT333/366/367



Ingresso

Inserzione: diretta o con trasformatori (TA-TV)
 Tensione diretta Un: 400 - 415 - 440V
 Tensione indiretta (su TV) Un: 100 - 110V
 Corrente In: 1 - 5A
 Frequenza fn: 50 - 60 - 400Hz
 Autoconsumo: tensione $\leq 0,5VA$
 - corrente $\leq 0,5VA$

Uscita

Tipo: uni o bidirezionale a zero reale o traslato, per carico d'uscita variabile
 Precisione (EN 60688): classe 0,5
 Ondulazione (EN 60688): $\leq 1\%$
 Tempo di risposta (EN 60688): $\leq 300ms$
 Valori nominali di corrente: 0...5 - 0...10 - 0...20 - 4...20mA
 - Tensione disponibile: 15V
 - Carico di uscita: $\leq 750\Omega$ (20mA) - $\leq 1,5k\Omega$ (10mA) - $\leq 3k\Omega$ (5mA)
 Valore nominale di tensione: 0...10V
 - Carico di uscita: $> 5k\Omega$

Condizioni ambientali

Temperatura di impiego: 0...45°C
 Adatto all'utilizzo in climi tropicali

Custodia

Grado di protezione (EN60529):
 IP50 (frontale), P20 (morsetti e custodia)

Campo di misura

Rete monofase: $Q = V \times I$
 Rete trifase: $Q = \sqrt{3} \times V \times I$
 V = valore nominale di tensione o valore primario del TV
 I = valore nominale di corrente o valore primario del TA

Nell'ordine indicare il valore della potenza corrispondente all'uscita, i valori di corrente e tensione con eventuali rapporti TA e TV (N.B.: il valore dovrà essere compreso tra il 50 e il 120% della Q)

Input

Connection: direct or by transformer (VT-CT)
 Direct voltage Un: 400 - 415 - 440V
 Voltage rating (connection to VT) Un: 100 - 110V
 Current In: 1 - 5A
 Frequency fn: 50 - 60 - 400Hz
 Rated burden: voltage $\leq 0,5VA$
 - current $\leq 0,5VA$

Output

Type: unidirectional or reversible, real or live zero for variable output load
 Accuracy (EN 60688): class 0,5
 Ripple content (EN 60688): $\leq 1\%$
 Response time (EN 60688): $\leq 300ms$
 Current rated values: 0...5 - 0...10 - 0...20 - 4...20mA
 - Compliance voltage: 15V
 - Output load: $\leq 750\Omega$ (20mA) - $\leq 1,5k\Omega$ (10mA) - $\leq 3k\Omega$ (5mA)
 Voltage rated value: 0...10V
 - Output load: $> 5k\Omega$

Environmental conditions

Nominal temperature range: 0...45°C
 Suitable for tropical climates

Housing

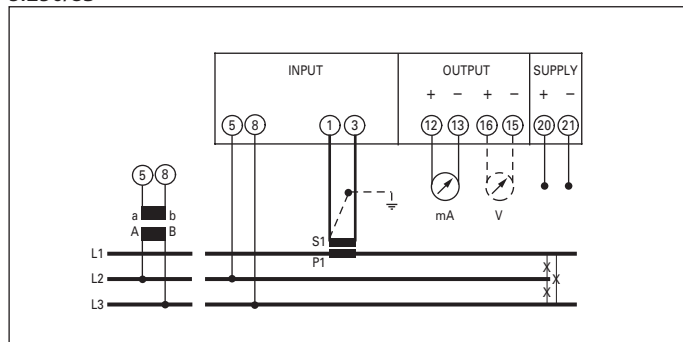
Protection degree (EN60529):
 IP50 (front frame), IP20 (terminals and housing)

Measuring range

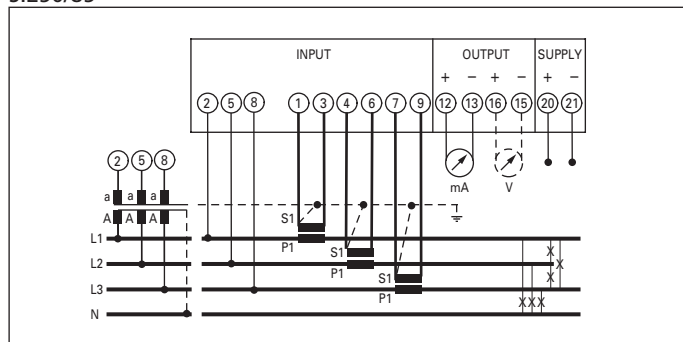
Single-phase network: $Q = V \times I$
 Three-phase network: $Q = \sqrt{3} \times V \times I$
 V = nominal voltage value or VT primary value
 I = nominal current value or CT primary value

When ordering, please specify the power value, corresponding to output the voltage and current values with possible CT and VT ratios (N.B.: the value shall be included between 50 and 120% of Q)

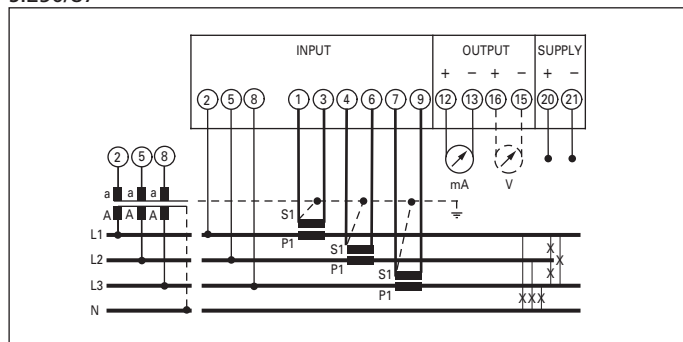
S.250/83



S.250/85



S.250/87





Misura di $\cos\phi$
Ingresso tensione-uscita non isolati

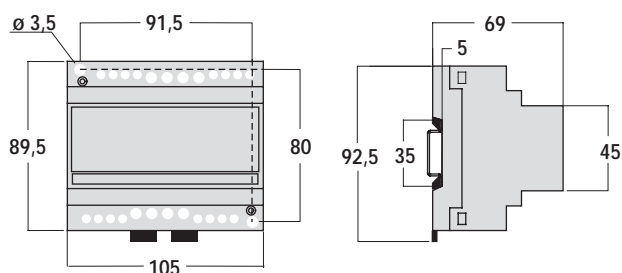
To measure $\cos\phi$
No input voltage to output isolation

Modello Model



Rete Network	S.225/6-NT506 monofase o trifase 4 fili carico equilibrato single-phase or three-phase 4-wire balanced load		1
		S.225/7-NT507 trifase 3 fili carico equilibrato three-phase 3-wire balanced load	2
Campo di misura Measuring range	ind 0,5...1...0,5 cap		1
	ind 0...1...0 cap		2
Ausiliaria Auxiliary	autoalimentato selfsupplied		A
Ingresso tensione Voltage input	100V	100V	1
	110V	110V	2
	230V		3
	240V		4
		400V	5
		415V	6
	altri valori da precisare other value to confirm	altri valori da precisare other value to confirm	P
Ingresso corrente Current input	1A		1
	5A		2
Uscita output	1...0...1mA		A
	5...0...5mA		C

NT506/507



Ingresso

Inserzione: diretta o con trasformatori (TA-TV)
 Tensione diretta Un: 230 (400) - 240 (415)V - 400 - 415V
 Tensione indiretta (su TV) Un: 57,7(100) - 63,5 (110) - 100 - 110V
 Corrente In: 1 - 5A
 Frequenza fn: 50 - 60Hz
 Autoconsumo: tensione $\leq 0,5VA$ - corrente $\leq 0,5VA$

Uscita

Tipo: uni o bidirezionale a zero reale per carico d'uscita variabile
 Precisione (EN 60051): classe 0,5
 Ondulazione: $\leq 2\%$
 Tempo di risposta: $\leq 500ms$
 Valori nominali di corrente: 0...1 - 0...5mA
 - Carico di uscita: $\leq 2k\Omega$ (1mA) - $\leq 1k\Omega$ (5mA)

Condizioni ambientali

Temperatura di impiego: 0...40°C
 Adatto all'utilizzo in climi tropicali

Custodia

Grado di protezione (EN60529): IP50 (frontale), P20 (morsetti e custodia)

Input

Connection: direct or by transformer (VT-CT)
 Direct voltage Un: 230 (400) - 240 (415)V - 400 - 415V
 Voltage rating (connection to VT): 57,7 (100) - 63,5(110) - 100 - 110V
 Current In: 1 - 5A
 Frequency fn: 50 - 60 Hz
 Rated burden: voltage $\leq 0,5VA$ - current $\leq 0,5VA$

Output

Type: unidirectional or reversible, real zero for variable output load
 Accuracy (EN 60051): class 0,5
 Ripple content: $\leq 2\%$
 Response time: $\leq 500ms$
 Current rated values: 0...1 - 0...5mA
 - Output load: $\leq 2k\Omega$ (1mA) - $\leq 1k\Omega$ (5mA)

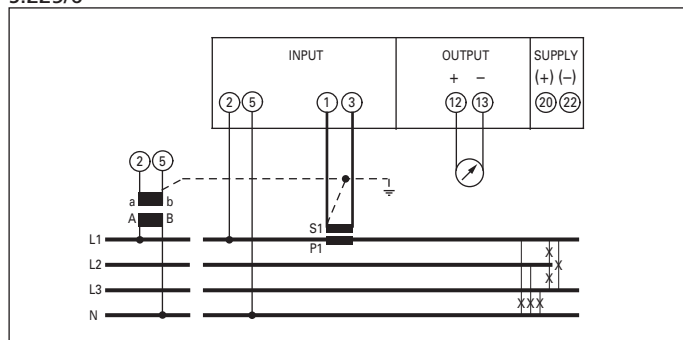
Environmental conditions

Nominal temperature range: 0...40°C
 Suitable for tropical climates

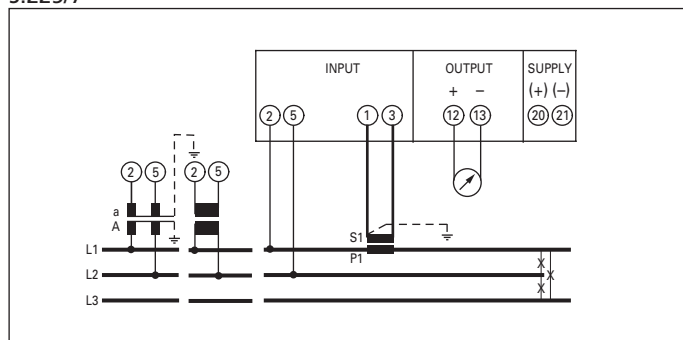
Housing

Protection degree (EN60529): IP50 (front frame), IP20 (terminals and housing)

S.225/6



S.225/7





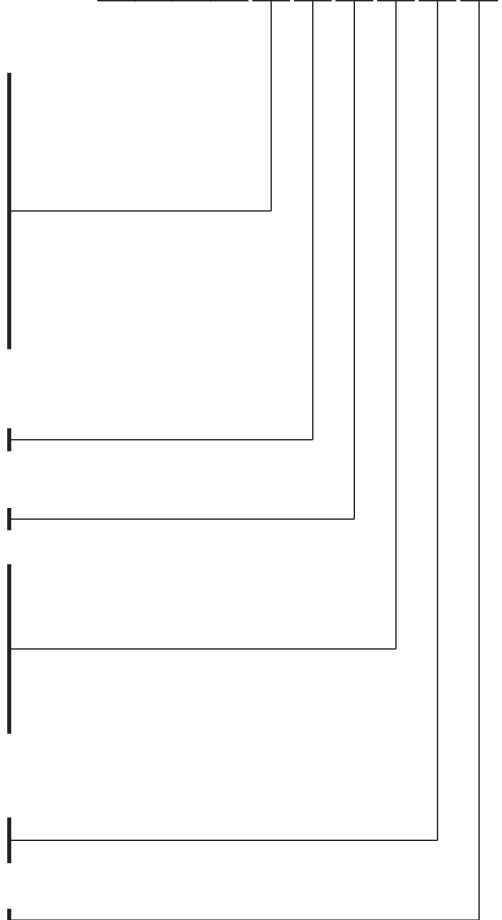
Misura di potenza attiva
Ingresso tensione - uscita non isolati

To measure active power
No input voltage to output isolation

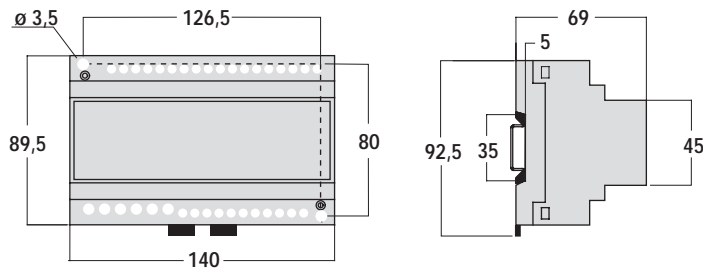
Modello Model



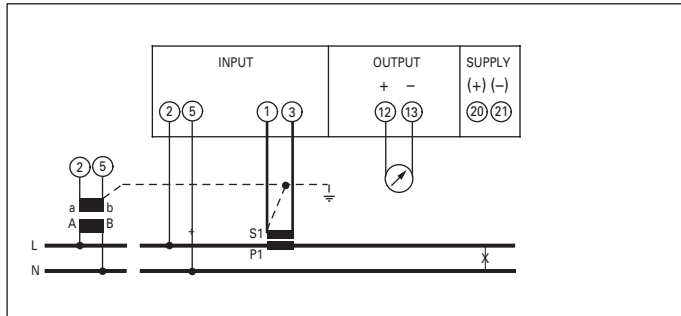
Rete Network	S.200/2-NT468 monofase single-phase	1	
	S.205/2-NT469 trifase 3 fili equilibrata three-phase 3-wire balanced load	2	
	S.220/2-NT470 trifase 4 fili equilibrata three-phase 4-wire balanced load	3	
	S.225/5-NT471 trifase 3 fili squilibrata three-phase 3-wire unbalanced load	4	
	S.230/2-NT472 trifase 4 fili squilibrata three-phase 4-wire unbalanced load	5	
Campo di misura Measuring range	-P...0...+P	P	
Ausiliaria Auxiliary	autoalimentato selfsupplied	A	
Ingresso tensione Voltage input	100V	100V	1
	110V	110V	2
	230V		3
	240V		4
		400V	5
		415V	6
		440V	7
	altri valori da precisare other value to confirm	altri valori da precisare other value to confirm	P
Ingresso corrente Current input	1A	1	
	5A	2	
Uscita Output	1...0...1mA	A	
	5...0...5mA	C	



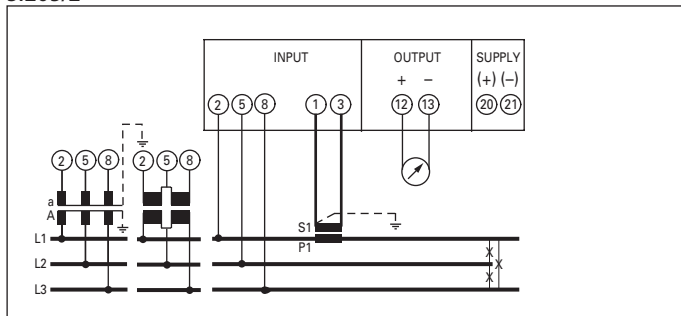
NT468/469/470/471/472



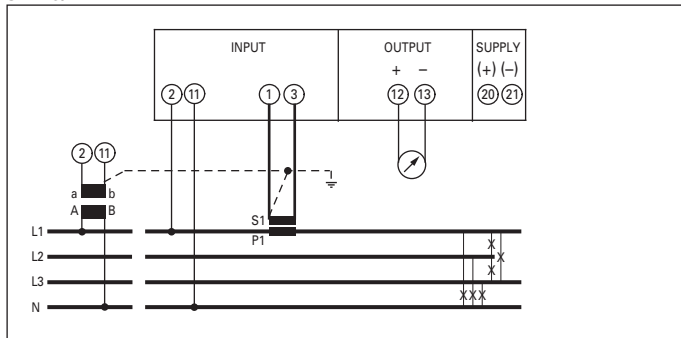
S.200/2



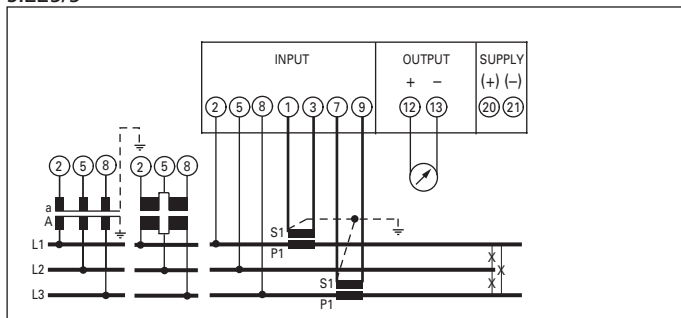
S.205/2



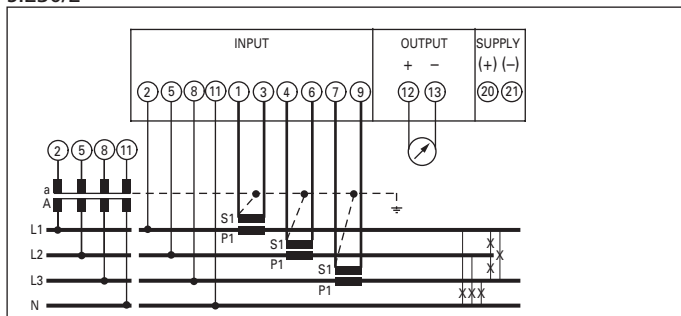
S.220/2



S.225/5



S.230/2



Ingresso

Inserzione: diretta o con trasformatori (TA-TV)
 Tensione diretta Un: 230 - 240 - 400 - 415 - 440V
 Tensione indiretta (su TV) Un: 100 - 110V
 Corrente In: 1 - 5A
 Frequenza fn: 50 - 60 - 400Hz
 Autoconsumo: tensione ≤0,5VA
 - corrente ≤0,5VA

Uscita

Tipo: uni o bidirezionale a zero reale per carico d'uscita variabile
 Precisione (EN 60051): classe 0,5
 Ondulazione: ≤2%
 Tempo di risposta: ≤300ms
 Valori nominali di corrente: 0...1 - 0...5mA
 Carico di uscita: ≤2kΩ (1mA) - ≤1kΩ (5mA)

Condizioni ambientali

Temperatura di impiego: 0...45°C
 Adatto all'utilizzo in climi tropicali

Custodia

Grado di protezione (EN60529): IP50 (frontale), P20 (morsetti e custodia)

Campo di misura

Rete monofase: $P = V \times I$
 Rete trifase: $P = \sqrt{3} \times V \times I$
 V = valore nominale di tensione o valore primario del TV
 I = valore nominale di corrente o valore primario del TA

Nell'ordine indicare il valore della potenza corrispondente all'uscita, i valori di corrente e tensione con eventuali rapporti TA e TV (N.B.: il valore dovrà essere compreso tra il 50 e il 120% della P)

Input

Connection: direct or by transformer (VT-CT)
 Direct voltage Un: 230 - 240 - 400 - 415 - 440V
 Voltage rating (connection to VT) Un: 100 - 110V
 Current In: 1 - 5A
 Frequency fn: 50 - 60 - 400Hz
 Rated burden: voltage ≤0,5VA
 - current ≤0,5VA

Output

Type: unidirectional or reversible, real zero for variable output load
 Accuracy (EN 60051): class 0,5
 Ripple content: ≤2%
 Response time: ≤300ms
 Current rated values: 0...1 - 0...5mA
 Output load: ≤2kΩ (1mA) - ≤1kΩ (5mA)

Environmental conditions

Nominal temperature range: 0...45°C
 Suitable for tropical climates

Housing

Protection degree (EN60529): IP50 (front frame), IP20 (terminals and housing)

Measuring range

Single-phase network: $P = V \times I$
 Three-phase network: $P = \sqrt{3} \times V \times I$
 V = nominal voltage value or VT primary value
 I = nominal current value or CT primary value

When ordering, please specify the power value, corresponding to output the voltage and current values with possible CT and VT ratios (N.B.: the value shall be included between 50 and 120% of P)



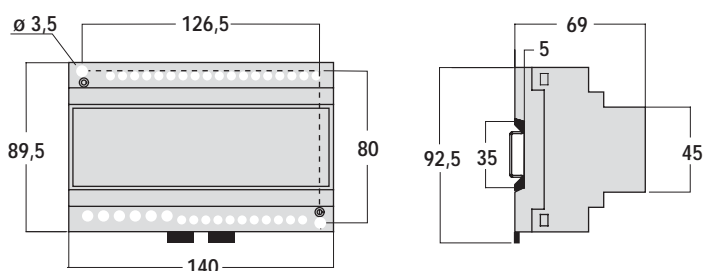
Misura di potenza reattiva induttiva
Ingresso tensione - uscita non isolata

To measure reactive inductive power
No input voltage to output isolation

Modello Model **T N 1 Q** [] [] [] [] []

Rete Network	S.215/2-NT473 trifase 3/4 fili equilibrata three-phase 3/4 wire balanced load	2
	S.225/5-NT471 trifase 3 fili squilibrata three-phase 3 wire unbalanced load	4
	S.235/2-NT474 trifase 4 fili squilibrata three-phase 4 wire unbalanced load	5
Campo di misura Measuring range	-Q...0...+Q	P
Ausiliaria Auxiliary	autoalimentato selfsupplied	A
Ingresso tensione Voltage input	100V	1
	110V	2
	400V	5
	415V 440V	6 7
	altri valori da precisare other value to confirm	P
Ingresso corrente Current input	1A	1
	5A	2
Uscita Output	1...0...1mA	A
	5...0...5mA	C

NT471/473/474



Ingresso

Inserzione: diretta o con trasformatori (TA-TV)
 Tensione diretta Un: 400 - 415 - 440V
 Tensione indiretta (su TV) Un: 100 - 110V
 Corrente In: 1 - 5A
 Frequenza fn: 50 - 60 - 400Hz
 Autoconsumo: tensione $\leq 0,5VA$
 - corrente $\leq 0,5VA$

Uscita

Tipo: uni e bidirezionale a zero reale per carico d'uscita variabile
 Precisione (EN 60051): classe 0,5
 Ondulazione: $\leq 2\%$
 Tempo di risposta : $\leq 300ms$
 Valori nominali di corrente: 0...1 - 0...5mA
 - Carico di uscita: $\leq 2k\Omega$ (1mA) - $\leq 1k\Omega$ (5mA)

Condizioni ambientali

Temperatura di impiego: 0...45°C
 Adatto all'utilizzo in climi tropicali

Custodia

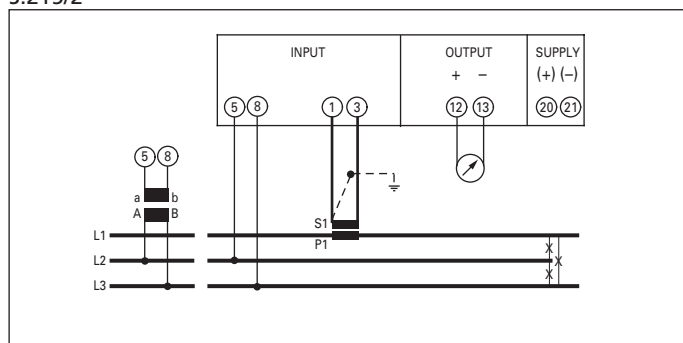
Grado di protezione (EN60529):
 IP50 (frontale), P20 (morsetti e custodia)

Campo di misura

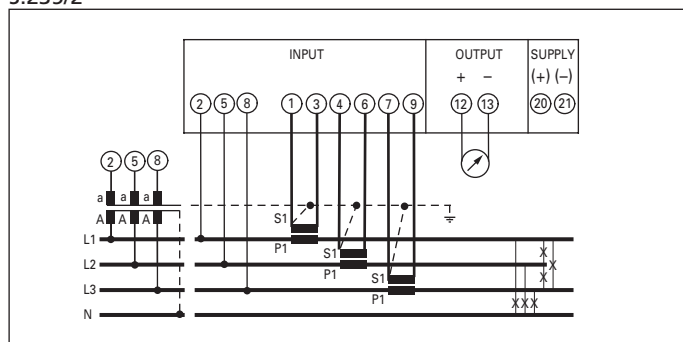
Rete monofase: $Q = V \times I$
 Rete trifase: $Q = \sqrt{3} \times V \times I$
 V = valore nominale di tensione o valore primario del TV
 I = valore nominale di corrente o valore primario del TA

Nell'ordine indicare il valore della potenza corrispondente all'uscita, i valori di corrente e tensione con eventuali rapporti TA e TV (N.B.: il valore dovrà essere compreso tra il 50 e il 120% della Q)

S.215/2



S.235/2



Input

Connection: direct or by transformer (VT-CT)
 Direct voltage Un: 400 - 415 - 440V
 Voltage rating (connection to VT) Un: 100 - 110V
 Current rating In: 1 - 5A
 Frequency fn: 50 - 60 - 400Hz
 Rated burden: voltage $\leq 0,5VA$
 - current $\leq 0,5VA$

Output

Type: unidirectional or reversible, real zero for variable output load
 Accuracy (EN 60051): class 0,5
 Ripple content: $\leq 2\%$
 Response time: $\leq 300ms$
 Current rated values: 0...1 - 0...5mA
 - Output load: $\leq 2k\Omega$ (1mA) - $\leq 1k\Omega$ (5mA)

Environmental conditions

Nominal temperature range: 0...45°C
 Suitable for tropical climates

Housing

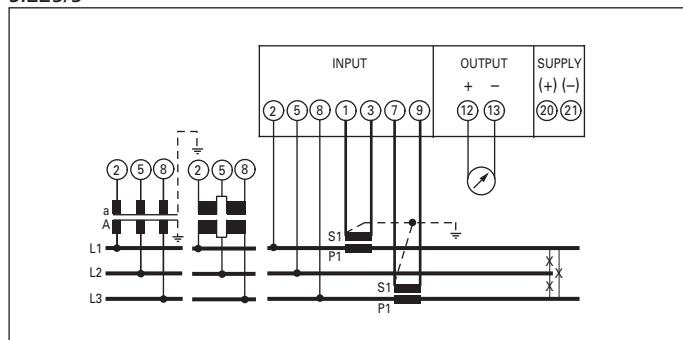
Protection degree (EN60529):
 IP50 (front frame), IP20 (terminals and housing)

Measuring range

Single-phase network: $Q = V \times I$
 Three-phase network: $Q = \sqrt{3} \times V \times I$
 V = nominal voltage value
 or VT primary value
 I = nominal current value
 or CT primary value

When ordering, please specify the power value, corresponding to output the voltage and current values with possible CT an VT ratios (N.B.: the value shall be included between 50 and 120% of Q)

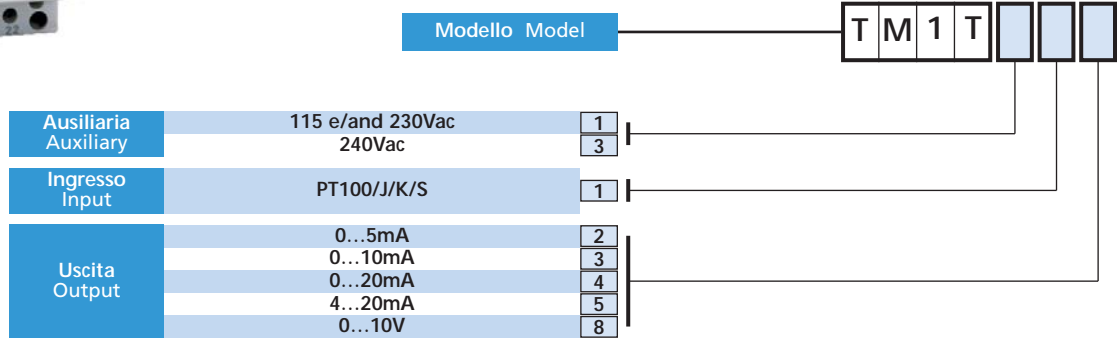
S.225/5



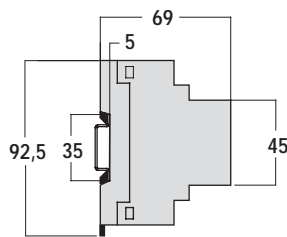
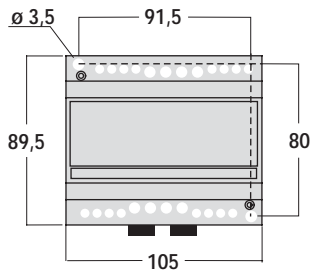


Misura di temperatura da termoresistenza Pt100 e termocoppia J/K/S Intervallo di misura e tipo termoelemento selezionabili direttamente in campo

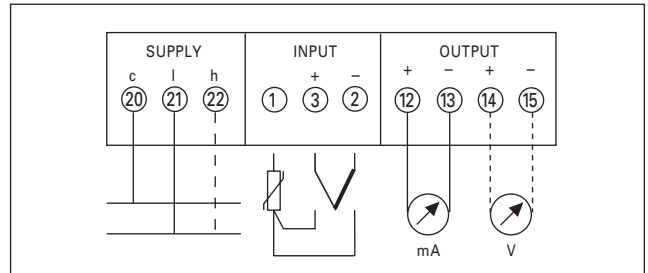
To measure temperature from Pt100 resistance bulb or J/K/S thermocouple Measuring range and type of thermoelement can be directly selected in field



NT374



S.250/92



Ingresso

Inserzione: termoresistenza Pt100 o termocoppia tipo J/K/S selezionabili in campo
Termoresistenza Pt100
- Collegamento: 3 fili
- Compensazione automatica resistenza di linea: fino a 20Ω
- Corrente di misura (applicata al termoelemento): <0,5mA
Termocoppie tipo J/K/S
- Compensazione automatica giunto freddo: fino a 50°C

Intervalli di misura selezionabili

Termoresistenza Pt100: -50...200°C / -50...50°C / 0...100°C / -110...500°C
Termocoppia J: 0...200°C / 0...400°C / 200...800°C / -110...200°C
Termocoppia K: 0...400°C / 200...800°C / 400...1200°C / -110...200°C
Termocoppia S: 500...1750°C
Coefficiente di conversione: linearizzato, proporzionale alla temperatura

Uscita

Tipo: uni o bidirezionale a zero reale o traslato, per carico d'uscita variabile
Precisione (EN 60688): classe 0,5
Ondulazione (EN 60688): ≤1%
Tempo di risposta (EN 60688): ≤900ms
Valori nominali di corrente: 0...5mA - 0...10mA - 0...20mA - 4...20mA
- Tensione disponibile: 15V
- Carico di uscita: ≤750Ω (20mA) - ≤1,5kΩ (10mA) - ≤3kΩ (5mA)
Valore nominale di tensione: 0...10V
- Carico di uscita: >1kΩ
Protezione contro il cortocircuito permanente in uscita

Condizioni ambientali

Temperatura di impiego: 0...45°C
Adatto all'utilizzo in climi tropicali

Custodia

Grado di protezione (EN60529): IP50(frontale), IP20 (morsetti e custodia)

Input

Connection: resistance bulb Pt100 or J/K/S thermocouple selectable on field
Pt100 resistance bulb
- Connection: 3-wire
- Line resistance: automatic compensation up to 20Ω
- Measuring current (applied to thermoelement): <0,5mA
Thermocouple type J/K/S
- Cold junction: automatic compensation up to 50°C

Selectable measuring range

Pt100 resistance bulb: -50...200°C / -50...50°C / 0...100°C / -110...500°C
Thermocouple J: 0...200°C / 0...400°C / 200...800°C / -110...200°C
Thermocouple K: 0...400°C / 200...800°C / 400...1200°C / -110...200°C
Thermocouple S: 500...1750°C
Conversion coefficient: linearized, proportional to temperature

Output

Type: unidirectional or reversible, real or live zero, for variable output load
Accuracy (EN 60688): class 0,5
Ripple content (EN 60688): ≤1%
Response time (EN 60688): ≤900ms
Current rated values: 0...5mA - 0...10mA - 0...20mA - 4...20mA
- Compliance voltage: 15V
- Output load: ≤750Ω (20mA) - ≤1,5kΩ (10mA) - ≤3kΩ (5mA)
Voltage rated value: 0...10V
- Output load: >1kΩ
Protection against output continuous short circuit

Environmental conditions

Nominal temperature range: 0...45°C
Suitable for tropical climates

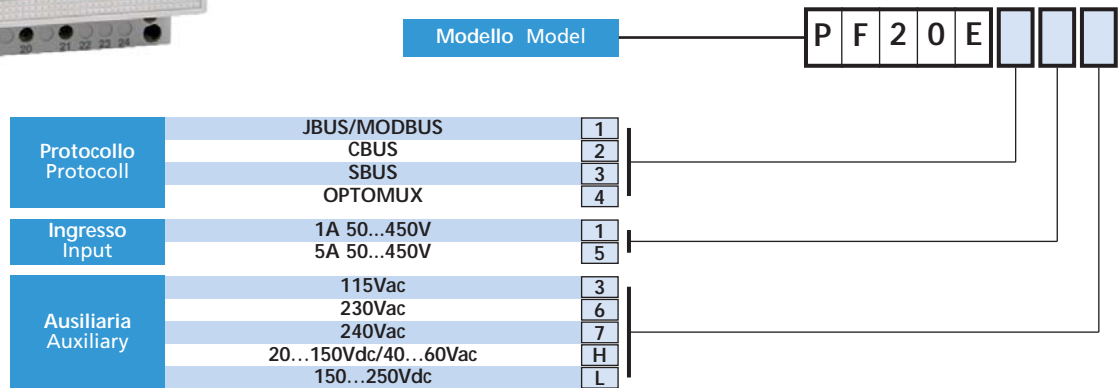
Housing

Protection degree (EN 60529): IP50 (front frame) IP20 (terminals and housing)

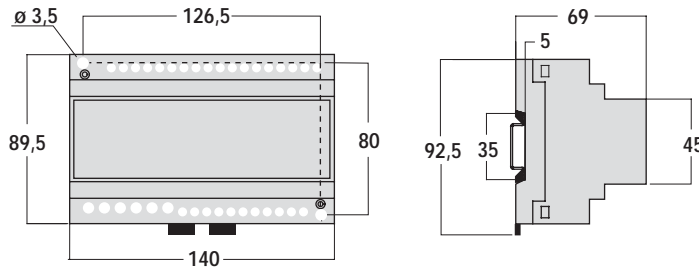


Misura di grandezze elettriche e loro trasferimento verso un posto di raccolta dati centrale con comunicazione RS485
Rete trifase squilibrata 4 fili
Conteggio energia attiva e reattiva

Electrical quantities measurement and data transfer to a supervision computer with communication RS485
Three-phase network 4 wire unbalanced load
Active and reactive energy count



NT483



Schema di inserzione vedi pagina 250
Wiring diagram see page 250

Dati trasferiti (Comunicazione RS485)
Tensione di fase e concatenata
Corrente di fase
Frequenza
Fattore di potenza
Potenza attiva, reattiva e apparente
Energia attiva
Energia reattiva induttiva

Ingresso
Inserzione: diretta o da TA e TV esterni (con rapporti programmabili)
Tipo di misura: vero valore efficace

Precisione (sulla lettura)
- Energia attiva: classe 2 (EN 61036)
- Energia reattiva induttiva: classe 3 (IEC 1268)
- Tensione: $\pm 0,5\%$ (50...450V fase-fase)
- Corrente: $\pm 0,5\%$ (10...120% In)
- Potenze: $\pm 1,5\%$ (10...120% Pn/Qn/Sn, cosfi 0,5 ind...0,5 cap.)
- Fattore di potenza: $\pm 2\%$
- Frequenza: $\pm 0,15\text{Hz}$

Protocollo comunicazione
Protocolli disponibili: CBUS - SBUS - JBUS/MODBUS - OPTOMUX - N2, altri protocolli a richiesta
Compatibili con i seguenti costruttori: ABLY, GE POWER CONTROL, HONEYWELL, JOHNSON CONTROLS, LANDIS & GYR, SAIA, STAEFA

Condizioni ambientali
Temperatura di impiego: 0...50°C
Adatto all'utilizzo in climi tropicali

Custodia
Grado di protezione (EN 60529): IP50 (frontale) IP20 (morsetti e custodia)

Transcribed data (RS485 communication)
Phase and linked voltage
Phase current
Frequency
Power factor
Active, reactive and apparent power
Active energy
Inductive reactive energy

Input
Connection: direct or by external VT and CT (with programmable ratios)
Type of measurement: True RMS value

Accuracy (of the reading)
- Active energy: class 2 (EN 61036)
- Inductive reactive energy: class 3 (IEC 1268)
- Voltage: $\pm 0,5\%$ (50...450V phase-phase)
- Current: $\pm 0,5\%$ (10...120% In)
- Powers: $\pm 1,5\%$ (10...120% Pn/Qn/Sn, cosfi 0,5 ind...0,5 cap.)
- Power factor: $\pm 2\%$
- Frequency: $\pm 0,15\text{Hz}$

Communication protocol
Available protocols: CBUS - SBUS - JBUS/MODBUS - OPTOMUX - N2, other protocols upon request
Compatibility with the following manufacturers: ABLY, GE POWER CONTROL, HONEYWELL, JOHNSON CONTROLS, LANDIS & GYR, SAIA, STAEFA

Environmental conditions
Nominal temperature range: 0...50°C
Suitable for tropical climates

Housing
Protection degree (EN 60529): IP50 (front frame) IP20 (terminal and housing)

Trasformatori di corrente con trasduttore integrato

CURRENT TRANSFORMERS WITH BUILT-IN TRANSDUCER

288	TT1A TT1B
290	HT1B HT2B Effetto hall Hall effect

IME

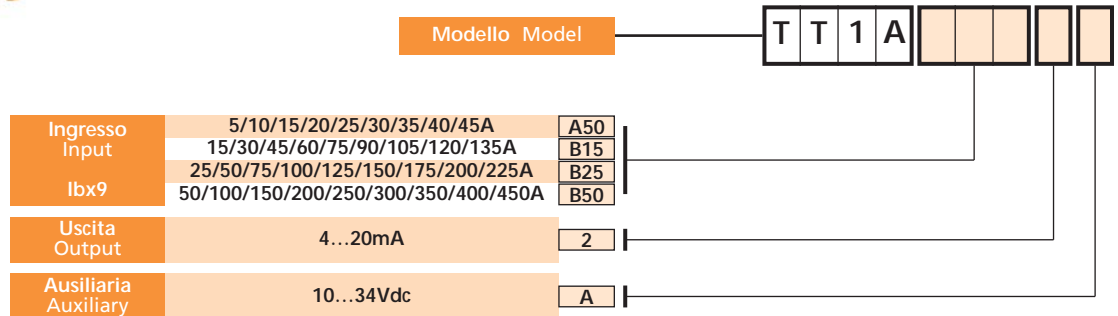
TRASFORMATORE DI CORRENTE ALTERNATA CON TRASDUTTORE INTEGRATO

ALTERNATING CURRENT TRANSFORMER WITH BUILT-IN TRANSDUCER

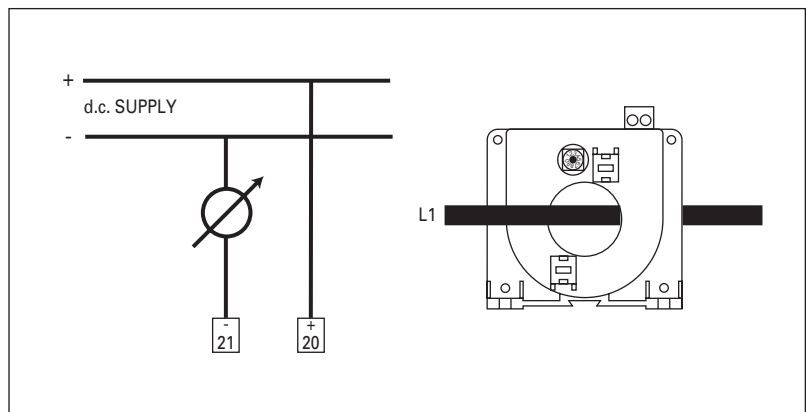
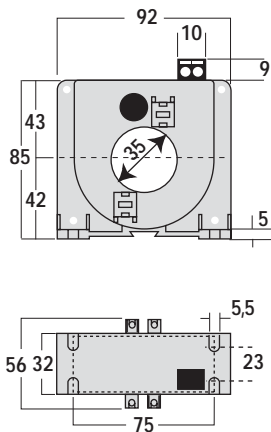


Corrente primaria selezionabile in campo
9 portate selezionabili 25A...225A ca
Uscita 4...20mA cc
Tecnologia 2 fili, alimentazione cc

Primary current field-selectable
9 selectable ranges 25A ...225A ac
Output 4...20mA dc
2-wire technology, dc auxiliary supply



NT433

**Ingresso**

Corrente nominale In:
selezionabile tramite commutatore
Frequenza: 47...63Hz (fn 50Hz)
oppure 380...420Hz (fn 400Hz)
Autoconsumo: $\leq 0,1VA$

Uscita

Tipo: unidirezionale a zero traslato, per carico d'uscita variabile
Precisione (EN 60688): classe 1
Ondulazione (EN 60688): $\leq 2\%$
Tempo di risposta: $\leq 500ms$
Valore nominale: 4...20mA
- Carico di uscita RI: $\leq \frac{U_{aux} - 9}{0,02}$

Condizioni ambientali

Temperatura di impiego: 0...45°C
Adatto all'utilizzo in climi tropicali

Custodia

Grado di protezione (EN60529):
IP20 (morsetti e custodia)

Input

Current rating In:
switch-selectable
Frequenza: 43...63Hz (fn 50Hz)
or 380...420Hz (fn 400Hz)
Rated burden: $\leq 0,1VA$

Output

Type: unidirectional with live zero for variable output load
Accuracy (EN 60688): class 1
Ripple content (EN 60688): $\leq 2\%$
Response time: $\leq 500ms$
Rated value: 4...20mA
- RI output load: $\leq \frac{U_{aux} - 9}{0,02}$

Environmental conditions

Nominal temperature range: 0...45°C
Suitable for tropical climates

Housing

Protection degree (EN 60529):
IP20 (terminals and housing)

IME

TRASFORMATORE DI CORRENTE ALTERNATA CON TRASDUTTORE INTEGRATO

ALTERNATING CURRENT TRANSFORMER WITH BUILT-IN TRANSDUCER



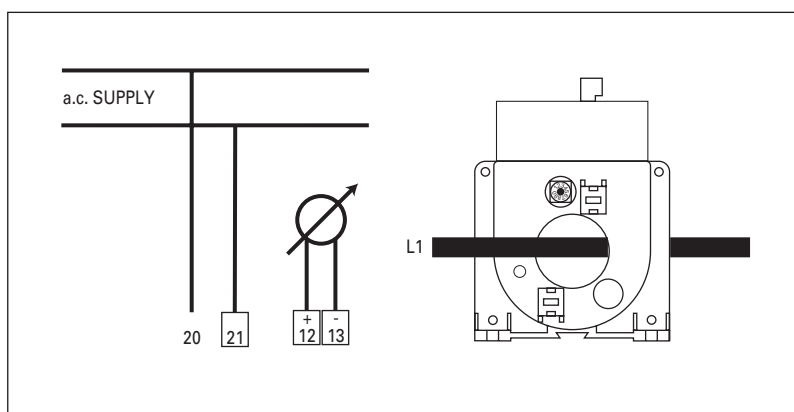
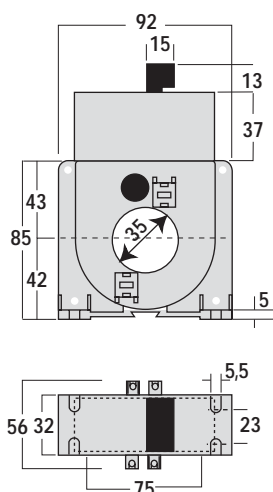
Corrente primaria selezionabile in campo
9 portate selezionabili 25A...225A ca
Uscita 0...20mA oppure 4...20mA cc
Tecnologia 4 fili, alimentazione ca

Primary current field- selectable
9 selectable ranges 25A...225A ac
Output 0...20mA or 4...20mA dc
4-wire technology, ac auxiliary supply

Ingresso Input	5/10/15/20/25/30/35/40/45A	A50
	15/30/45/60/75/90/105/120/135A	B15
	25/50/75/100/125/150/175/200/225A	B25
lbx9	50/100/150/200/250/300/350/400/450A	B50
Uscita Output	0...20mA	1
	4...20mA	2
	0...10V	3
Ausiliaria Auxiliary	115Vac	2
	230Vac	3
	240Vac	4

Modello Model

T T 1 B



NT434

Ingresso

Corrente nominale In:
selezionabile tramite commutatore
Frequenza: 47...63Hz (fn 50Hz) oppure
380...420Hz (fn 400Hz)
Autoconsumo: $\leq 0,1VA$

Uscita

Tipo: unidirezionale a zero traslato, per carico
d'uscita variabile
Precisione (EN 60688): classe 1
Ondulazione (EN 60688): $\leq 2\%$
Tempo di risposta: $\leq 500ms$
Valore nominale: 0...20 mA oppure 4...20mA
- Carico di uscita RI: $\leq 750\Omega$
- Tensione disponibile: 15V

Condizioni ambientali

Temperatura di impiego: 0...45°C
Adatto all'utilizzo in climi tropicali

Custodia

Grado di protezione (EN60529):
IP20 (morsetti e custodia)

Input

Current rating In:
switch-selectable
Frequency: 43...63Hz (fn 50Hz) or
380...420Hz (fn 400Hz)
Rated Burden: $\leq 0,1VA$

Output

Type: unidirectional with live zero for variable
output load
Accuracy (EN 60688): class 1
Ripple content (EN 60688): $\leq 2\%$
Response time: $\leq 500ms$
Rated value: 0...20mA or 4...20mA
- RI output load: $\leq 750\Omega$
- Available voltage: 15V

Environmental conditions

Nominal temperature range: 0...45°C
Suitable for tropical climates

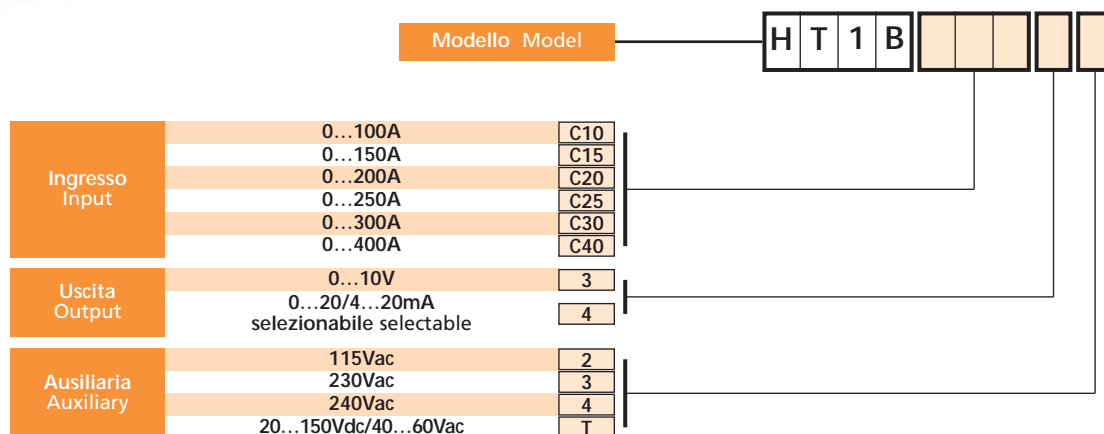
Housing

Protection degree (EN 60529):
IP20 (terminals and housing)

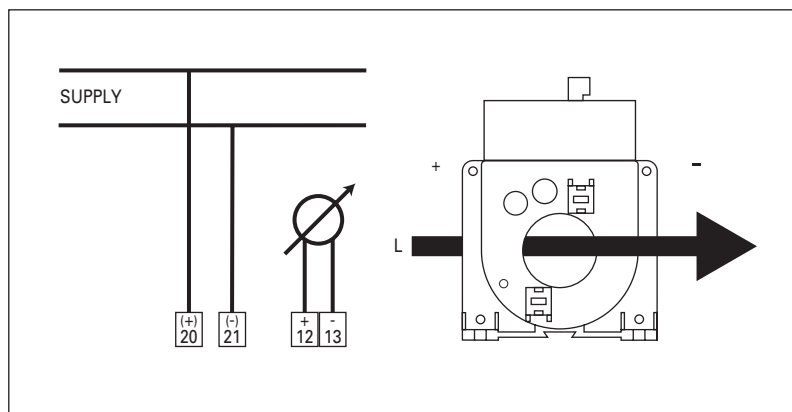
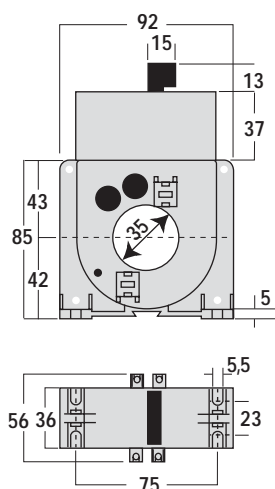


Misura di corrente continua o pulsante
(valore medio) unidirezionale
Ingresso fino a 400Acc
Uscita segnale normalizzato 0...20mA e
4...20mA opp. 0...10V
Uscita 0...20mA e 4...20mA selezionabile
in campo
Isolamento ingresso - uscita 4kV

To measure unidirectional direct or
pulsating current (average value)
Input up to 400Adc
Standard signal output 0...20mA and
4...20mA or 0...10V
Field-selectable output 0...20mA and
4...20mA
4kV input - output insulation



NT500

**Ingresso**

Corrente nominale In:
100 - 150 - 200 - 250 - 300 - 400Acc

Uscita

Tipo: unidirezionale a zero traslato, per carico
d'uscita variabile
Precisione (EN 60688): classe 1
Ondulazione (EN 60688): $\leq 2\%$
Tempo di risposta (EN 60688): $\leq 300\text{ms}$
Valori nominali di corrente:
0...20mA e 4...20mA (selezionabili in campo)
- Selezione uscita: tramite dip-switch
- Tensione disponibile: 15V
- Carico di uscita : $\leq 750\Omega$
Valore nominale di tensione: 0...10V
- Carico di uscita: $> 1k\Omega$

Condizioni ambientali

Temperatura di impiego: 0...45°C
Adatto all'utilizzo in climi tropicali

Custodia

Grado di protezione (EN60529):
IP20 (morsetti e custodia)

Input

Current rating In:
100 - 150 - 200 - 250 - 300 - 400 Adc

Output

Type: unidirectional real or live zero for variable
output load
Accuracy (EN 60688): class 1
Ripple content (EN 60688): $\leq 2\%$
Response time (EN 60688): $\leq 300\text{ms}$
Current rated value:
0...20mA and 4...20mA (filed-selectable)
- Output selection: by dip-switch
- Compliance voltage: 15V
- Output load: $\leq 750\Omega$
Voltage rated value: 0...10V
- Output load: $> 1k\Omega$

Environmental conditions

Nominal temperature range: 0...45°C
Suitable for tropical climates

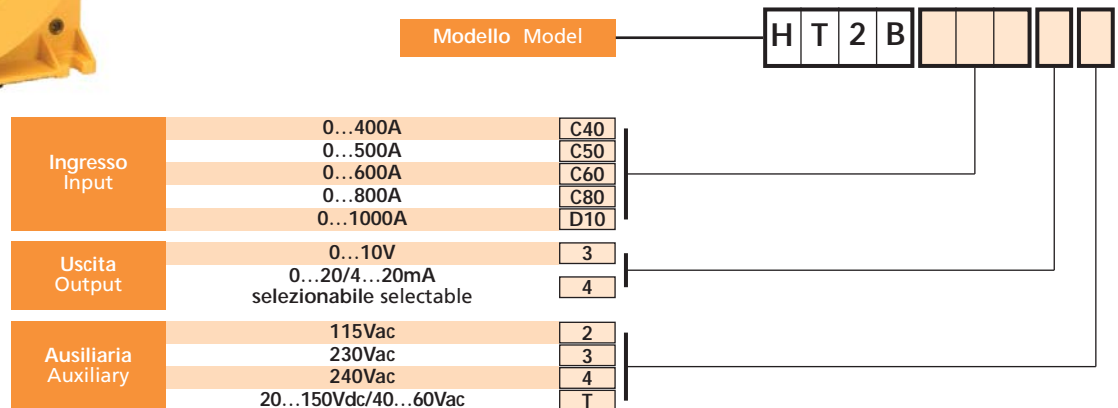
Housing

Protection degree (EN 60529):
IP20 (terminals and housing)

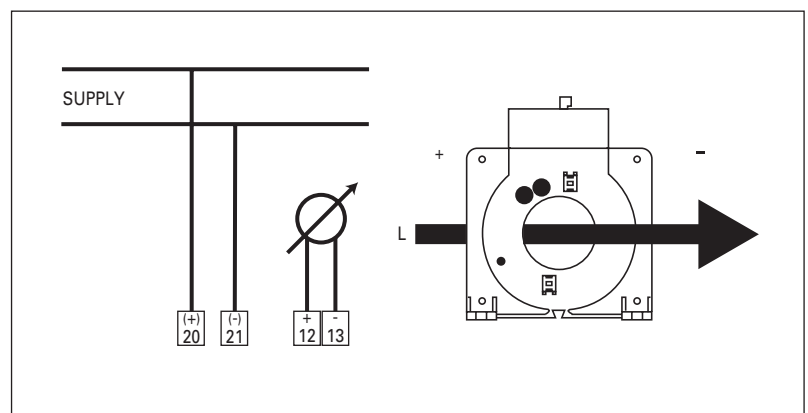
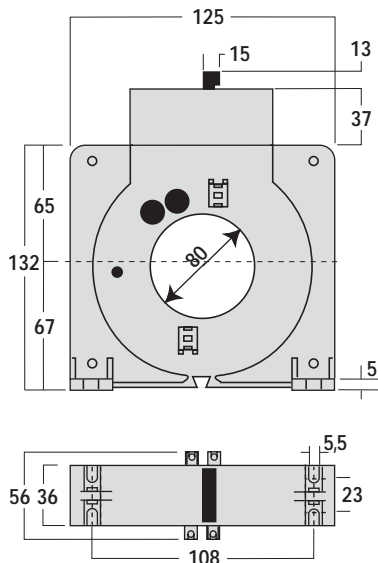


Misura di corrente continua o pulsante
(valore medio) unidirezionale
Ingresso fino a 1000Acc
Uscita segnale normalizzato 0...20mA e
4...20mA opp. 0...10V
Uscita 0...20mA e 4...20mA selezionabile
in campo
Isolamento ingresso - uscita 4kV

To measure unidirectional direct or
pulsating current (average value)
Input up to 1000Adc
Standard signal output 0...20mA and
4...20mA or 0...10V
Field-selectable output 0...20mA and
4...20mA
4kV input - output insulation



NT501

**Ingresso**

Corrente nominale In:
400 - 500 - 600 - 800 - 1000Acc

Uscita

Tipo: unidirezionale a zero traslato, per carico
d'uscita variabile
Precisione (EN 60688): classe 1
Ondulazione (EN 60688): $\leq 2\%$
Tempo di risposta (EN 60688): $\leq 300\text{ms}$
Valori nominali di corrente:
0...20mA e 4...20mA (selezionabili in campo)
- Selezione uscita: tramite dip-switch
- Tensione disponibile: 15V
- Carico di uscita: $\leq 750\Omega$
Valore nominale di tensione: 0...10V
- Carico di uscita: $> 1\text{k}\Omega$

Condizioni ambientali

Temperatura di impiego: 0...45°C
Adatto all'utilizzo in climi tropicali

Custodia

Grado di protezione (EN60529):
IP20 (morsetti e custodia)

Input

Current rating In:
400 - 500 - 600 - 800 - 1000 Adc

Output

Type: unidirectional real or live zero for variable
output load
Accuracy (EN 60688): class 1
Ripple content (EN 60688): $\leq 2\%$
Response time (EN 60688): $\leq 300\text{ms}$
Current rated value:
0...20mA and 4...20mA (field-selectable)
- Output selection: by dip-switch
- Compliance voltage: 15V
- Output load: $\leq 750\Omega$
Voltage rated value: 0...10V
- Output load: $> 1\text{k}\Omega$

Environmental conditions

Nominal temperature range: 0...45°C
Suitable for tropical climates

Housing

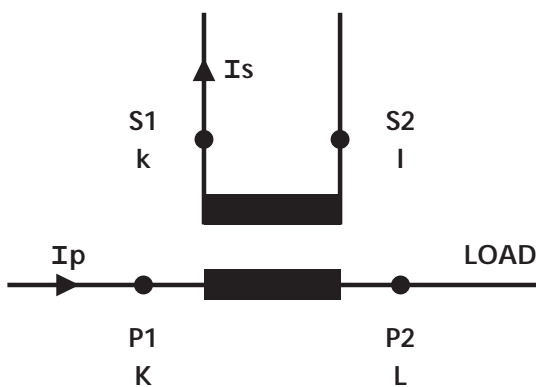
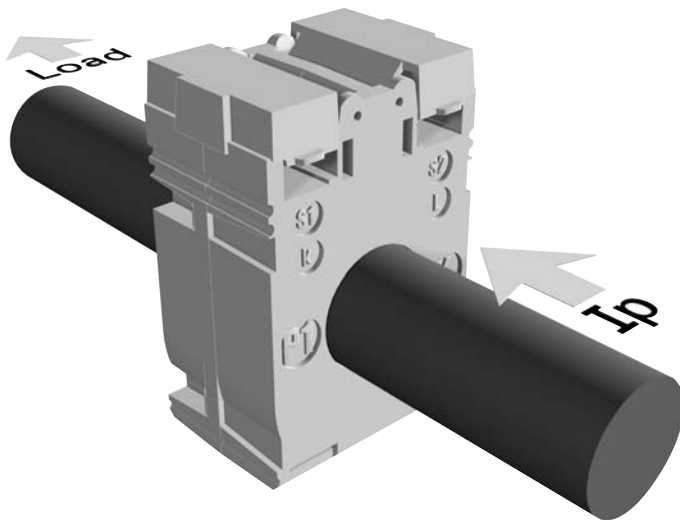
Protection degree (EN 60529):
IP20 (terminals and housing)

Trasformatori

bassa tensione

LOW VOLTAGE TRANSFORMERS

- 295 **Caratteristiche generali**
General features
- 301 **TA di misura a cavo e sbarra passante**
cl.0,5-1-3
Cable and bus bar measuring CT cl.0,5-1-3
- 325 **TA di misura a cavo e sbarra passante**
cl.0,2
Cable and bus bar measuring CT cl.0,2
- 327 **TA di misura a primario avvolto**
Wound primary measuring CT
- 331 **TA di protezione a sbarra passante**
Bus bar protection CT
- 339 **TA di protezione a primario avvolto**
Wound primary protection CT
- 340 **TA sovraccaricabili**
Overload CT
- 342 **TA trifasi**
Three-phase CT
- 344 **TA correttori di rapporto**
(di misura e protezione)
Ratio calibration CT
(measuring and protection)
- 351 **TA sommatore**
Summation CT
- 354 **TA generatori di segnale**
Signal generator CT
- 355 **TA saturabili**
Saturable CT
- 360 **TA a nucleo apribile**
Open core CT
- 362 **TV di misura e protezione**
Measuring and protection VT



Trasformatori di corrente

Corrente secondaria normale 5A oppure 1A
 Frequenza 47÷63Hz
 Tensione di riferimento per l'isolamento 0,72kV
 tensione di prova 3kV per 1' a 50Hz
 Isolamento in classe B (CEI EN 60044-1)
 Corrente termica nominale permanente in accordo con CEI EN 60044-1
 Corrente termica nominale di corto circuito (Ith):
 modelli a sbarra passante limitata alla sezione della sbarra
 modelli con primario avvolto 60In (TAQA e TAQB 30In)
 Corrente dinamica nominale (Idyn) 2,5 Ith
 Fattore di sicurezza (f.s.) ≤ 5 per le classi 0,5-1-3
 (per modelli TAU - TAX f.s. ≤ 10)
 Funzionamento a secondario aperto per 1 minuto (CEI 38-1, IEC 185)
 Siglatura dei morsetti:
 primario P1 - P2 (K - L)
 secondario s1 - s2 (k - l)
 Custodia in policarbonato autoestinguente, classificazione VO
 secondo UL-94 (escluso i modelli TACC - TACD - TACE - TADA -
 TADB - TAEB - TAEC in custodia metallica, TAST - TAWD in
 materiale termoplastico e parziale riempimento in resina)

Esecuzioni a richiesta

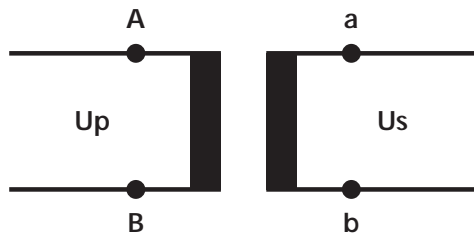
Frequenza fino a 400Hz (modelli e prestazioni da definire)
 Tensione di riferimento per l'isolamento 1,2kV
 tensione di prova 6kV per 1' a 50Hz (escluso i modelli serie TAU - TAX)
 Doppio rapporto ottenuto sul secondario
 (escluso i modelli TABB - TAIA - TAIB - TAIC - TAID - TAIE - TAQA - TAQB)
 s1 - s2 = rapporto minore
 s1 - s3 = rapporto maggiore

Current transformers

Normal secondary current 5A or 1A
 Frequency 47÷63Hz
 Insulation reference voltage 0,72kV
 test voltage 3kV for 1' at 50Hz
 Insulation class B (CEI EN 60044-1)
 Rated continuous thermal current according to CEI EN 60044-1
 Rated short-time thermal current (Ith):
 models with passing bar limited by the bar size
 models with wound primary 60In (TAQA and TAQB 30In)
 Rated dynamic current (Idyn) 2,5 Ith
 Safety factor (s.f.) ≤ 5 for classes 0,5-1-3
 (for models TAU - TAX s.f. ≤ 10)
 Working time with secondary winding open 1 minute (IEC 185, CEI 38-1)
 Connectors marking:
 primary P1 - P2 (K - L)
 secondary s1 - s2 (k - l)
 Self extinguishing polycarbonate housing, classification VO
 according to UL-94 (except for models TACC - TACD - TACE -
 TADA - TADB - TAEB - TAEC in metallic housing, TAST - TAWD
 thermoplastic material and partially filled with resin)

On request

Frequency up to 400Hz (models and burdens to the advised)
 Insulation reference voltage 1,2kV
 test voltage 6kV for 1' at 50Hz (except for models series TAU - TAX)
 Double ratio obtained on the secondary
 (except for models TABB - TAIA - TAIB - TAIC - TAID - TAIE - TAQA - TAQB)
 s1 - s2 = lower ratio
 s1 - s3 = higher ratio

**Trasformatori di tensione**

Tensioni secondarie normali

100V - 110V - 115V - $100:\sqrt{3}V$ - $110:\sqrt{3}V$ - $115:\sqrt{3}V$ Frequenza $47\div 63\text{Hz}$

Tensione di riferimento per l'isolamento 0,72kV

tensione di prova 3kV per 1' a 50Hz

Massima tensione di riscaldamento (fattore di tensione):

tipi inseriti tra fase e fase 1,2 U_n permanentetipi inseriti tra fase e neutro 1,2 U_n permanente e 1,9 U_n per 8 ore

Siglatura dei morsetti:

primario A - B opp. A - N

secondario a - b opp. a - n

Custodia metallica

Esecuzioni a richiesta

Frequenza fino a 400Hz (modelli e prestazioni da definire)

Più rapporti primari o secondari (prestazioni e classi da definire)

Secondario a 2 avvolgimenti isolati (prestazioni e classi da definire)

Voltage transformers

Normal secondary voltages

100V - 110V - 115V - $100:\sqrt{3}V$ - $110:\sqrt{3}V$ - $115:\sqrt{3}V$ Frequency $47\div 63\text{Hz}$

Insulation reference voltage 0,72kV

test voltage 3kV for 1' at 50Hz

Maximum heating voltage (voltage factor):

models for phase-phase connection 1,2 U_n continuousmodels for phase-neutral connection 1,2 U_n continuous and 1,9 U_n for 8 hours

Connectors marking:

primary A - B or A - N

secondary a - b or a - n

Metalic housing

On request

Frequency up to 400Hz (models and burdens to the advised)

Additional secondary or primary ratios (burdens and classes to be advised)

Two insulated secondary windings (burdens and classes to be advised)

Cavo Cable	Ø21	Ø22	Ø17	Ø23	Ø23	Ø22	Ø28	Ø28	Ø35	Ø35	
Finestra Window			20,5x5,5	30,5x10,5	30,5x10,5	31x11	30,5x10,5	30,5x10,5	40,5x10,5	40,5x10,5	51x12,5
Sbarre Bars	16x12,5	20x5	20x5	30x10	30x10	30x10	30x10	30x10	40x10	40x10	50x12
A	TABB	TAIA	TAIB	TAIC	TAID	TAIE	TAIF	TAHA	TAIG	TAHB	TAIH
	VA cl. 0,5 1 3	VA cl. 0,5 1 3	VA cl. 0,5 1 3	VA cl. 0,5 1 3	VA cl. 0,5 1 3	VA cl. 0,5 1 3	VA cl. 0,5 1 3	VA cl. 0,2	VA cl. 0,5 1 3	VA cl. 0,2	VA cl. 0,5 1 3
40	- - 1				- - 1,5						
50	- 1,25 1,5	- - 2	- - 1,5		- - 2,5		- - 2		- - 1,5		
60	- 1,25 2	- - 2,5	- - 1,5		- - 2,5		- - 3		- - 2		
70	- 1,5 2,2	- - 3	- - 2		- - 3		- - 4		- - 3		
75	- 1,5 2,2	- - 3	- - 2		- 1,5 3,5		- - 4		- - 3		
80	- 1,5 2,5	- - 3	- - 2		- 1,5 4		- 1,5 3,5		- - 3		
100	2 2,5 3	- 2 4	- 1,5 1,5		- 2,5 5	- 2 3	- 2 6		- 1 4		
120	2,5 3 3,5	- 3 5	- 2 3		- 3,5 5,5	- 2,5 3,5	1 2 8		- 2 5		
125	2,5 3 3,5	- 3 5	- 2 3		1 4 5,5	- 2,5 3,5	1 2 8		- 2 6		
150	3 4 5	2 4 6	- 2,5 4	- - 1,5	1,5 5,5 6,5	- 3,5 4,5	1,5 3,5 10		1 3 6		
160	3 4 5	2 4 6	- 2,5 4	- - 1,5	1,5 5,5 6,5	- 3,5 4,5	1,5 3,5 10		1 3 6		
200	4 5,5 6	3 6 8	2 4 6	- 2 3	4 7 8,5	3 4 6	4 8 12	1,5	1,5 3 6	1,5	
250	5 6 7	5 8 10		- 2 3	6 9 11	5 6 8	6 12 15	2,5	2,5 5 8	2,5	- - 3
300	6 7,5 8			2 3 4	7,5 11 13,5	6 8 9	10 15 20	5	4 8 12	2,5	- 2 4
400				3 4 5	10,5 15 18	7,5 10 12	15 20 25	8	8 12 15	4	- 4 6
500				4 5 6	12 18 22	10 12 15	20 25 30	10	10 12 15	6	2 4 6
600				5 6 8	14,5 21,5 26	12 15 15	25 25 30	15	12 15 15	8	6 8 10
700									10 12 12	6	8 10 12
750									10 12 15	8	8 10 12
800									10 12 15	8	8 10 12
1000									10 12 15	10	10 12 15
1200											12 15 20
1250											
1500											
1600											
2000											
2500											
3000											
3200											
4000											
5000											
6000											
8000											
10000											
Peso Weight	180g	290g	240g	200g	400g	320g	650g	650g	430g	430g	450g
vedi pagina see page	301	302	303	304	305	306	307	325	308	326	309

Finestra Window	64x19	64x19	64x11	32x65	82x32	82x32	81x11	34x84
Sbarre Bars	63x15 2x50x5	63x15 2x50x5	63x10 2x50x10	2x10x60 2x10x50	2x80x10 3x80x6	2x80x10 3x80x6	81x10 2x63x10	2x80x10 3x80x5
A	TASH	TAWA	TASI	TASL	TASM	TAWB	TASN	TASO
	VA cl. 5P 0,5 1 2 5	VA cl.5P 5 10	VA cl. 0,5 1 3	VA cl. 0,5 1 3	VA cl. 5P 0,5 1 5 10	VA cl.5P 5 10 15 20	VA cl. 0,5 1 3	VA cl. 0,5 1 3
40								
50								
60								
70								
75								
80								
100								
120								
125								
150	- 1,5 5 -							- - 2
160	- - - -							- - -
200	- 3 8 -		- - 3	- 2 5	- 4 - -			- - 4
250	2 5 - 2	2,5 1	- 2,5 4	1 4 6	- 6 - -			- - 5
300	3 6 - 3	3,5 1,2	- 3 5	1,5 6 7	4 8 6 2,5	8 4 2,5 1,5		- 2 6
400	6 12 - 3	4 1,5	- 4 6	4 8 10	8 16 7 2,5	10 5 3 2	- 2 3	3 5 8
500	6 12 - 4	5 1,5	2 4 6	8 10 12	10 20 10 3	12 6 4 2,5	2 4 6	5 7 10
600	10 20 - 4	6 2	4 6 8	8 12 15	15 30 10 4	15 7 4,5 3	3 5 8	6 10 12
700	12 25 - 5	7 2	6 8 10	10 12 15	20 40 10 4	16 8 4,5 3	4 6 8	6 10 12
750	12 25 - 5	7 2	6 8 10	10 15 15	20 40 10 4	20 9 5 3	4 6 8	8 12 15
800	12 25 - 5	7 1,5	6 8 10	12 15 20	20 40 10 4	20 8 4,5 2,5	4 6 8	8 12 15
1000	15 30 - 6	7 1,5	8 10 12	15 20 25	20 40 15 4	25 10 6 3	6 8 10	10 15 20
1200	20 40 - 6	10 1,5	10 12 15	15 20 25	25 50 20 5	30 12 6 3	8 10 12	12 15 20
1250	20 40 - 8	10 2	10 12 15	15 20 25	25 50 20 5	30 12 6 3	8 10 12	12 15 20
1500	20 40 - 8	10 1,5	10 12 15	20 25 30	40 80 25 5	35 12 5 -	10 12 15	15 20 25
1600	20 40 - 8	10 1,5	10 12 15	20 25 30	40 80 25 5	35 12 5 -	10 12 15	15 20 25
2000				20 25 30	50 100 30 6	40 12 3 -	10 12 15	20 25 30
2500					60 120 35 6	45 10 - -	10 12 15	25 30 40
3000								
3200								
4000								
5000								
6000								
8000								
10000								
Peso Weight	720g	900g	500g	750g	1500g	2000g	470g	700g
vedi pagina see page	310	331	311	312	313	332	314	315

indietro - back

avanti - next

38x105 2x12,5x100 4x5x100	127x54 3x125x10 3x100x10	127x54 3x125x10 3x100x10	38x127 2x10x125 3x10x100	54x127 3x10x125 3x10x100	78x168 R.39 10x150 2x12,5x100	78x168 R.39 10x150 2x12,5x100	Finestra Window Sbarre Bars
TASP	TASQ	TAWC	TASR	TASS	TAST	TAWD	A
VA cl. 0,5 1 3	VA cl. 5P 0,5 1 5 10	VA cl.5P 5 10 15 20	VA cl. 0,5 1 3	VA cl. 0,5 1 3	VA cl. 0,5 1	VA cl. 5P 10	
							40
							50
							60
							70
							75
							80
							100
							120
							125
							150
- 1 4							160
0,5 1 3					5 10	12,5	200
- 2 5					5 10	12,5	250
- 3 7					10 20	12,5	300
1,5 5 8	3 6 6 3	12 6 3,5 2,5	- 3 6	1 7 10	15 30	25	400
3 8 10	6 12 10 3	15 7 4 3	2 4 8	3 10 14	15 30	25	500
5 9 12	15 30 10 5	20 10 5 4	4 6 10	5 12 17	20 40	30	600
8 10 12	20 40 10 5	20 10 6 4	4 8 10	8 15 20	- -	-	700
8 10 15	20 40 10 5	20 10 7 5	4 8 10	10 15 20	20 40	30	750
8 12 15	20 40 15 5	25 10 7 5	4 8 10	10 15 20	25 50	40	800
10 15 20	20 40 15 5	30 15 8 6	6 10 -	12 20 25	30 60	50	1000
12 15 25	25 50 20 5	35 15 8 6	8 12 -	15 25 30	30 60	50	1200
15 20 25	25 50 20 5	35 15 8 6	8 12 -	15 25 30	- -	-	1250
15 20 30	40 80 20 5	40 20 10 6	10 15 -	20 30 40	30 60	50	1500
15 20 30	40 80 20 5	40 20 10 6	10 15 -	20 30 40	- -	-	1600
20 30 40	50 100 25 5	50 20 10 4	15 20 -	25 40 50	30 60	50	2000
25 30 50	60 120 30 5	60 20 10 3	20 25 -	30 50 60	- -	-	2500
25 30 50	60 120 40 5	80 25 10 3	25 30 -	30 50 60	30 60	50	3000
	- - - -	- - - -	25 30 -	30 50 60	- -	-	3200
	100 200 50 5	100 30 15 3	30 40 -	30 50 60	30 60	50	4000
							5000
							6000
							8000
							10000
1000g	2500g	3600g	1500g	1300g	2÷11,5kg	2÷11,5kg	Peso Weight
316	317	333	318	319	320	334	vedi pagina see page

Finestra Window	55x125	55x125	55x165	55x165	120x125	120x125	120x165	120x165
Sbarre Bars	3x125x10 2x125x16	3x125x10 2x125x16	3x160x10 2x160x16	3x160x10 2x160x16	6x125x10 3x125x20	6x125x10 3x125x20	6x160x10 3x160x20	6x160x10 3x160x20
A	TAUA	TAXA	TAUB	TAXB	TAUC	TAXC	TAUD	TAXD
	VA cl. 0,5 1	VA cl.5P 5 10 15 20	VA cl. 0,5 1	VA cl.5P 5 10 15 20	VA cl. 0,5 1	VA cl.5P 5 10 15 20	VA cl. 0,5 1	VA cl. 5P 5 10 15 20
40								
50								
60								
70								
75								
80								
100								
120								
125								
150								
160								
200								
250								
300								
400								
500								
600								
700								
750								
800								
1000	6 10	35 10 5 2	6 10	35 10 5 2	6 10	35 10 5 2	6 10	35 10 5 2
1200	10 20	40 15 6 2	10 20	40 15 6 2	10 20	40 15 6 2	10 20	40 15 6 2
1250	10 20	40 15 6 2	10 20	40 15 6 2	10 20	40 15 6 2	10 20	40 15 6 2
1500	20 40	50 15 6 1,5	20 40	50 15 6 2	20 40	50 15 6 1,5	20 40	50 15 6 2
1600	20 40	- - - -	20 40	- - - -	20 40	- - - -	- -	- - - -
2000	30 60	50 15 6 1,5	30 60	50 20 10 3	30 60	50 15 6 1,5	30 60	50 20 10 3
2500	40 80	80 25 10 1,5	40 80	80 25 10 3	40 80	80 25 10 1,5	40 80	80 25 10 3
3000	40 80	100 35 10 -	40 80	80 35 15 4	40 80	100 35 10 -	40 80	80 35 15 4
3200	- -	- - - -	- -	- - - -	- -	- - - -	- -	- - - -
4000	50 100	140 40 15 -	50 100	100 40 15 5	50 100	140 40 15 -	50 100	100 40 15 5
5000			60 120	100 40 20 5	60 120	160 40 8 -	60 120	100 40 20 5
6000			70 120	100 40 20 3	70 120	180 50 10 -	70 120	100 40 20 3
8000							70 120	100 40 20 -
10000							70 120	100 40 20 -
Peso Weight	4700g	4700g	5000g	5000g	5700g	5700g	6700g	6700g
vedi pagina see page	321	335	322	336	323	337	324	338

TABB



Primario a cavo passante
Trasformatore monofase di corrente
 Corrente primaria 40...300A
 Corrente secondaria 1A - 5A

Norme di riferimento
 EN60044-1, BS3938, BS7626

Custodia
 Materiale custodia:
 policarbonato autoestinguente,
 classificazione V0 secondo UL-94
 Grado di protezione (EN60529): IP20
 Fissaggio a vite per montaggio a parete
 Fissaggio su binario 35 mm (EN50022)
 Esecuzione tropicalizzata
 Peso: 180 grammi

Connessioni
 Secondario: morsetti a vite,
 max 2 fili separati 2,5mm²

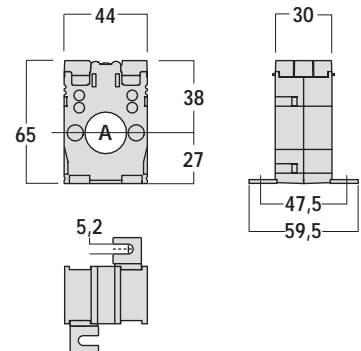
Passing cable primary
Single-phase current transformer
 Primary current 40...300A
 Secondary current 1A - 5A

Reference standards
 EN60044-1, BS3938, BS7626

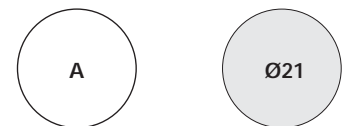
Housing
 Housing material:
 self extinguishing polycarbonate,
 classification V0 according to UL-94
 Protection degree (EN60529): IP20
 Fixing screw facility for wall mounting
 Fixing 35 mm rail mounting (EN50022)
 Tropicalized version
 Weight: 180 grams

Connections
 Secondary winding: screw terminals,
 max 2 separated wires 2,5 mm²

Corrente nominale primaria Rated primary current	Prestazione nominale / Rated burden			Secondario 5A Secondary 5A	Secondario 1A Secondary 1A
	cl.0,5	cl.1	cl.3		
	A	VA	VA	VA	Codice d'ordine Order code
40			1	TABB50B400	TABB10B400
50		1,25	1,5	TABB50B500	TABB10B500
60		1,25	2	TABB50B600	TABB10B600
70		1,5	2,2	TABB50B700	TABB10B700
75		1,5	2,2	TABB50B750	TABB10B750
80		1,5	2,5	TABB50B800	TABB10B800
100	2	2,5	3	TABB50C100	TABB10C100
120	2,5	3	3,5	TABB50C120	TABB10C120
125	2,5	3	3,5	TABB50C125	TABB10C125
150	3	4	5	TABB50C150	TABB10C150
160	3	4	5	TABB50C160	TABB10C160
200	4	5,5	6	TABB50C200	TABB10C200
250	5	6	7	TABB50C250	
300	6	7,5	8	TABB50C300	



Fissaggio per binario 35mm (EN 50022)
 35mm rail mounting (EN 50022)



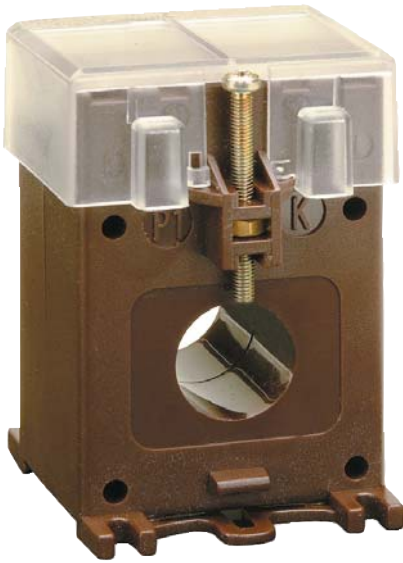
Sbarra / Bar 16 x 12,5

Opzione realizzabile Possible option	Codice opzione Option code
tropicalizzato - antivibrante tropicalized - vibrationproof	2

N.B. : il codice opzione va inserito alla fine del codice d'ordine
 N.B. : option code must be written at the end of order code

A richiesta On request	Codice d'ordine Order code
coprimorsetto sigillabile terminal with shroud	ATACOP12
bussola cylinder	ATABUS01

TAIA



Primario a cavo e sbarra passante
 Trasformatore monofase di corrente
 Corrente primaria 50...250A
 Corrente secondaria 1A - 5A

Passing cable and bus bar primary
 Single-phase current transformer
 Primary current 50...250A
 Secondary current 1A - 5A

Norme di riferimento
 EN60044-1, BS3938, BS7626

Reference standards
 EN60044-1, BS3938, BS7626

Custodia

Materiale custodia:
 policarbonato autoestinguente,
 classificazione V0 secondo UL-94
 Grado di protezione (EN60529): IP20
 Fissaggio a vite per montaggio a parete
 Fissaggio su binario 35 mm (EN50022)
 Esecuzione tropicalizzata
 Peso: 290 grammi

Housing

Housing material:
 self extinguishing polycarbonate,
 classification V0 according to UL-94
 Protection degree (EN60529): IP20
 Fixing screw facility for wall mounting
 Fixing 35 mm rail mounting (EN50022)
 Tropicalized version
 Weight: 290 grams

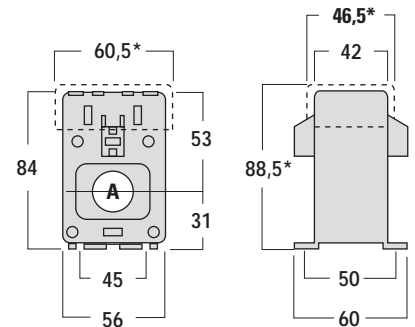
Connessioni

Secondario: morsetti a vite
 e faston 6,3 x 0,8 mm

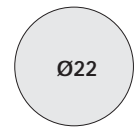
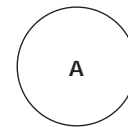
Connections

Secondary winding: screw terminals
 and fast-ons 6,3 x 0,8 mm

Corrente nominale primaria Rated primary current	Prestazione nominale			Rated burden	
	cl.0,5	cl.1	cl.3	Secondario 5A Secondary 5A	Secondario 1A Secondary 1A
	VA	VA	VA	Codice d'ordine Order code	Codice d'ordine Order code
50			2	TAIA50B500	TAIA10B500
60			2,5	TAIA50B600	TAIA10B600
70			3	TAIA50B700	TAIA10B700
75			3	TAIA50B750	TAIA10B750
80			3	TAIA50B800	TAIA10B800
100		2	4	TAIA50C100	TAIA10C100
120		3	5	TAIA50C120	TAIA10C120
125		3	5	TAIA50C125	TAIA10C125
150	2	4	6	TAIA50C150	TAIA10C150
160	2	4	6	TAIA50C160	TAIA10C160
200	3	6	8	TAIA50C200	TAIA10C200
250	5	8	10	TAIA50C250	TAIA10C250



*Opzione
Option



Sbarra / Bar 20 x 5

Opzione realizzabile Possible option	Codice opzione Option code
tropicalizzato - antivibrante tropicalized - vibrationproof	2

N.B. : il codice opzione va inserito alla fine del codice d'ordine
 N.B. : option code must be written at the end of order code

A richiesta On request	Codice d'ordine Order code
coprimorsetto sigillabile terminal with shroud	ATACOP01
bussola cylinder	ATABUS02

TAIB



Primario a cavo e sbarra passante
 Trasformatore monofase di corrente
 Corrente primaria 50...200A
 Corrente secondaria 1A - 5A

Passing cable and bus bar primary
 Single-phase current transformer
 Primary current 50...200A
 Secondary current 1A - 5A

Norme di riferimento
 EN60044-1, BS3938, BS7626

Reference standards
 EN60044-1, BS3938, BS7626

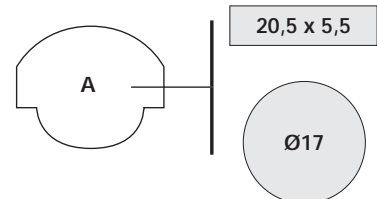
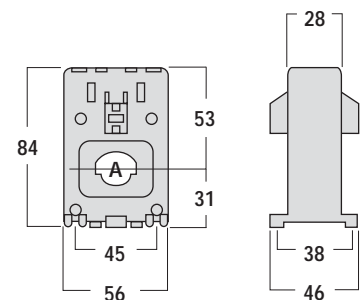
Custodia
 Materiale custodia:
 policarbonato autoestinguente,
 classificazione V0 secondo UL-94
 Grado di protezione (EN60529): IP20
 Fissaggio a vite per montaggio a parete
 Fissaggio su binario 35 mm (EN50022)
 Esecuzione tropicalizzata
 Peso: 240 grammi

Housing
 Housing material:
 self extinguishing polycarbonate,
 classification V0 according to UL-94
 Protection degree (EN60529): IP20
 Fixing screw facility for wall mounting
 Fixing 35 mm rail mounting (EN50022)
 Tropicalized version
 Weight: 240 grams

Connessioni
 Secondario: morsetti a vite
 e faston 6,3 x 0,8 mm

Connections
 Secondary winding: screw terminals
 and fast-ons 6,3 x 0,8 mm

Corrente nominale primaria Rated primary current	Prestazione nominale			Rated burden	
	cl.0,5	cl.1	cl.3	Secondario 5A Secondary 5A	Secondario 1A Secondary 1A
	VA	VA	VA	Codice d'ordine Order code	Codice d'ordine Order code
A					
50			1,5	TAIB50B500	TAIB10B500
60			1,5	TAIB50B600	TAIB10B600
70			2	TAIB50B700	TAIB10B700
75			2	TAIB50B750	TAIB10B750
80			2	TAIB50B800	TAIB10B800
100		1,5	1,5	TAIB50C100	TAIB10C100
120		2	3	TAIB50C120	TAIB10C120
125		2	3	TAIB50C125	TAIB10C125
150		2,5	4	TAIB50C150	TAIB10C150
160		2,5	4	TAIB50C160	TAIB10C160
200	2	4	6	TAIB50C200	TAIB10C200



Opzione realizzabile Possible option	Codice opzione Option code
tropicalizzato - antivibrante tropicalized - vibrationproof	2

N.B. : il codice opzione va inserito alla fine del codice d'ordine
 N.B. : option code must be written at the end of order code



Primario a cavo e sbarra passante
 Trasformatore monofase di corrente
 Corrente primaria 150...600A
 Corrente secondaria 1A - 5A

Norme di riferimento
 EN60044-1, BS3938, BS7626

Custodia
 Materiale custodia:
 policarbonato autoestinguente,
 classificazione V0 secondo UL-94
 Grado di protezione (EN60529): IP20
 Fissaggio a vite per montaggio a parete
 Fissaggio su binario 35 mm (EN50022)
 Esecuzione tropicalizzata
 Peso: 200 grammi

Connessioni
 Secondario: morsetti a vite
 e faston 6,3 x 0,8 mm

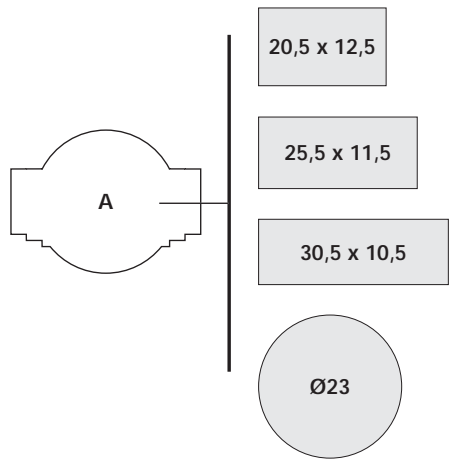
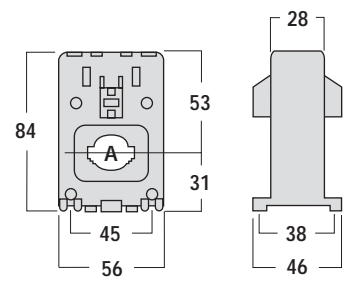
Passing cable and bus bar primary
 Single-phase current transformer
 Primary current 150...600A
 Secondary current 1A - 5A

Reference standards
 EN60044-1, BS3938, BS7626

Housing
 Housing material:
 self extinguishing polycarbonate,
 classification V0 according to UL-94
 Protection degree (EN60529): IP20
 Fixing screw facility for wall mounting
 Fixing 35 mm rail mounting (EN50022)
 Tropicalized version
 Weight: 200 grams

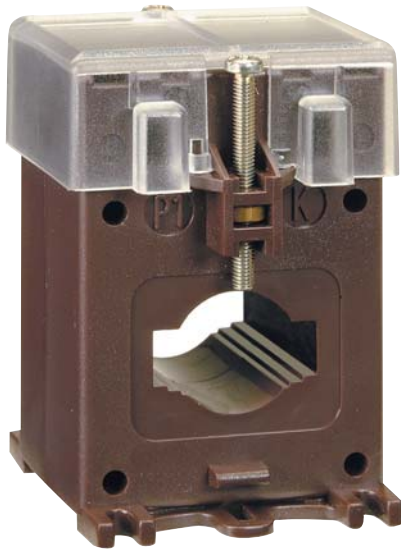
Connections
 Secondary winding: screw terminals
 and fast-ons 6,3 x 0,8 mm

Corrente nominale primaria Rated primary current	Prestazione nominale			Rated burden	
	cl.0,5	cl.1	cl.3	Secondario 5A Secondary 5A	Secondario 1A Secondary 1A
	VA	VA	VA	Codice d'ordine Order code	Codice d'ordine Order code
A					
150			1,5	TAIC50C150	TAIC10C150
160			1,5	TAIC50C160	TAIC10C160
200		2	3	TAIC50C200	TAIC10C200
250		2	3	TAIC50C250	TAIC10C250
300	2	3	4	TAIC50C300	TAIC10C300
400	3	4	5	TAIC50C400	TAIC10C400
500	4	5	6	TAIC50C500	TAIC10C500
600	5	6	8	TAIC50C600	TAIC10C600



Opzione realizzabile Possible option	Codice opzione Option code
tropicalizzato - antivibrante tropicalized - vibrationproof	2

N.B. : il codice opzione va inserito alla fine del codice d'ordine
 N.B. : option code must be written at the end of order code



Primario a cavo e sbarra passante
 Trasformatore monofase di corrente
 Corrente primaria 40...600A
 Corrente secondaria 1A - 5A

Norme di riferimento
 EN60044-1, BS3938, BS7626

Custodia
 Materiale custodia:
 policarbonato autoestinguente,
 classificazione V0 secondo UL-94
 Grado di protezione (EN60529): IP20
 Fissaggio a vite per montaggio a parete
 Fissaggio su binario 35 mm (EN50022)
 Esecuzione tropicalizzata
 Peso: 400 grammi

Connessioni
 Secondario: morsetti a vite
 e faston 6,3 x 0,8 mm

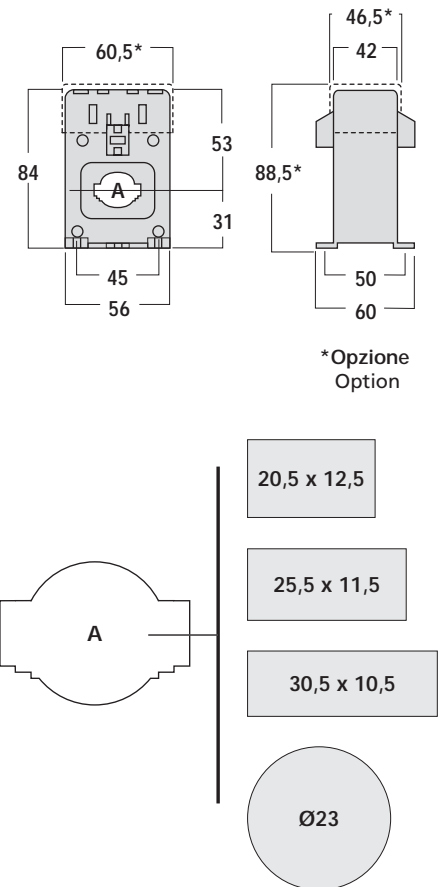
Passing cable and bus bar primary
 Single-phase current transformer
 Primary current 40...600A
 Secondary current 1A - 5A

Reference standards
 EN60044-1, BS3938, BS7626

Housing
 Housing material:
 self extinguishing polycarbonate,
 classification V0 according to UL-94
 Protection degree (EN60529): IP20
 Fixing screw facility for wall mounting
 Fixing 35 mm rail mounting (EN50022)
 Tropicalized version
 Weight: 400 grams

Connections
 Secondary winding: screw terminals
 and fast-ons 6,3 x 0,8 mm

Corrente nominale primaria Rated primary current	Prestazione nominale			Rated burden	
	cl.0,5	cl.1	cl.3	Secondario 5A Secondary 5A	Secondario 1A Secondary 1A
	VA	VA	VA	Codice d'ordine Order code	Codice d'ordine Order code
A					
40			1,5	TAID50B400	TAID10B400
50			2,5	TAID50B500	TAID10B500
60			2,5	TAID50B600	TAID10B600
70			3	TAID50B700	TAID10B700
75		1,5	3,5	TAID50B750	TAID10B750
80		1,5	4	TAID50B800	TAID10B800
100		2,5	5	TAID50C100	TAID10C100
120		3,5	5,5	TAID50C120	TAID10C120
125	1	4	5,5	TAID50C125	TAID10C125
150	1,5	5,5	6,5	TAID50C150	TAID10C150
160	1,5	5,5	6,5	TAID50C160	TAID10C160
200	4	7	8,5	TAID50C200	TAID10C200
250	6	9	11	TAID50C250	TAID10C250
300	7,5	11	13,5	TAID50C300	TAID10C300
400	10,5	15	18	TAID50C400	TAID10C400
500	12	18	22	TAID50C500	TAID10C500
600	14,5	21,5	26	TAID50C600	TAID10C600



Opzione realizzabile Possible option	Codice opzione Option code
tropicalizzato - antivibrante tropicalized - vibrationproof	2

N.B. : il codice opzione va inserito alla fine del codice d'ordine
 N.B. : option code must be written at the end of order code

A richiesta On request	Codice d'ordine Order code
coprimorsetto sigillabile terminal with shroud	ATACOP01
bussola cylinder	ATABUS03



Primario a cavo e sbarra passante
 Trasformatore monofase di corrente
 Corrente primaria 100...600A
 Corrente secondaria 1A - 5A

Passing cable and bus bar primary
 Single-phase current transformer
 Primary current 100...600A
 Secondary current 1A - 5A

Norme di riferimento
 EN60044-1, BS3938, BS7626

Reference standards
 EN60044-1, BS3938, BS7626

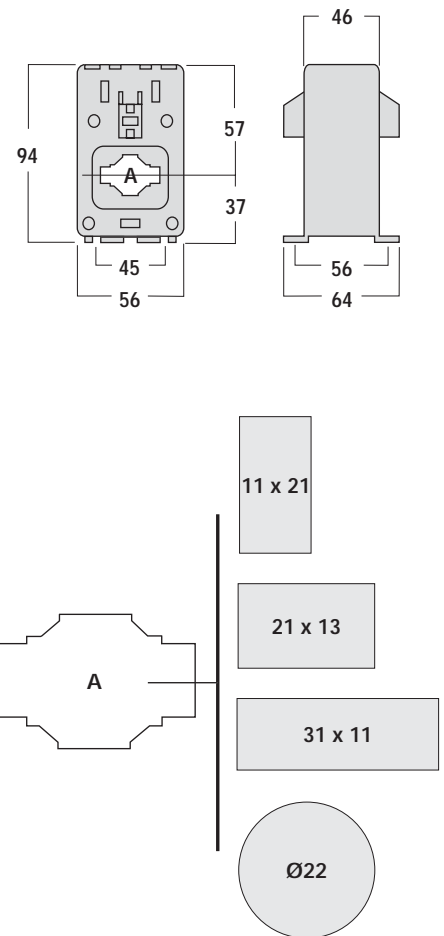
Custodia
 Materiale custodia:
 policarbonato autoestinguente,
 classificazione V0 secondo UL-94
 Grado di protezione (EN60529): IP20
 Fissaggio a vite per montaggio a parete
 Fissaggio su binario 35 mm (EN50022)
 Esecuzione tropicalizzata
 Peso: 320 grammi

Housing
 Housing material:
 self extinguishing polycarbonate,
 classification V0 according to UL-94
 Protection degree (EN60529): IP20
 Fixing screw facility for wall mounting
 Fixing 35 mm rail mounting (EN50022)
 Tropicalized version
 Weight: 320 grams

Connessioni
 Secondario: morsetti a vite
 e faston 6,3 x 0,8 mm

Connections
 Secondary winding: screw terminals
 and fast-ons 6,3 x 0,8 mm

Corrente nominale primaria Rated primary current	Prestazione nominale			Rated burden	
	cl.0,5	cl.1	cl.3	Secondario 5A Secondary 5A	Secondario 1A Secondary 1A
	VA	VA	VA	Codice d'ordine Order code	Codice d'ordine Order code
A					
100		2	3	TAIE50C100	TAIE10C100
120		2,5	3,5	TAIE50C120	TAIE10C120
125		2,5	3,5	TAIE50C125	TAIE10C125
150		3,5	4,5	TAIE50C150	TAIE10C150
160		3,5	4,5	TAIE50C160	TAIE10C160
200	3	4	6	TAIE50C200	TAIE10C200
250	5	6	8	TAIE50C250	TAIE10C250
300	6	8	9	TAIE50C300	TAIE10C300
400	7,5	10	12	TAIE50C400	TAIE10C400
500	10	12	15	TAIE50C500	TAIE10C500
600	12	15	15	TAIE50C600	TAIE10C600



Opzione realizzabile Possible option	Codice opzione Option code
tropicalizzato - antivibrante tropicalized - vibrationproof	2

N.B. : il codice opzione va inserito alla fine del codice d'ordine
 N.B. : option code must be written at the end of order code



Primario a cavo e sbarra passante
 Trasformatore monofase di corrente
 Corrente primaria 50...600A
 Corrente secondaria 1A - 5A

Norme di riferimento
 EN60044-1, BS3938, BS7626

Custodia
 Materiale custodia:
 policarbonato autoestinguente,
 classificazione V0 secondo UL-94
 Grado di protezione (EN60529): IP20
 Fissaggio a vite per montaggio a parete
 Fissaggio su binario 35 mm (EN50022)
 Esecuzione tropicalizzata
 Peso: 650 grammi

Connessioni
 Secondario: morsetti a vite
 e faston 6,3 x 0,8 mm

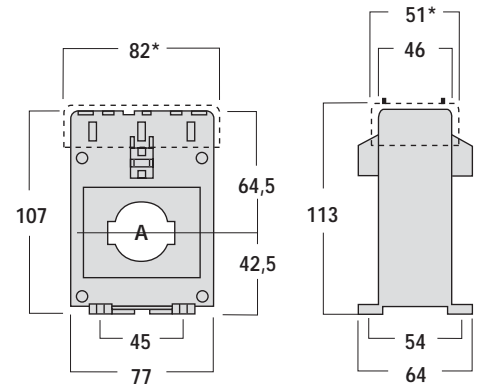
Passing cable and bus bar primary
 Single-phase current transformer
 Primary current 50...600A
 Secondary current 1A - 5A

Reference standards
 EN60044-1, BS3938, BS7626

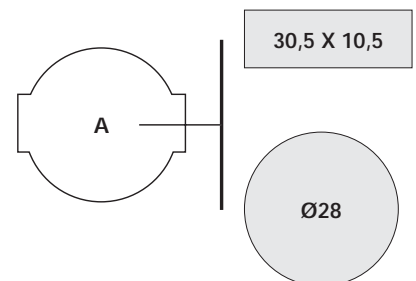
Housing
 Housing material:
 self extinguishing polycarbonate,
 classification V0 according to UL-94
 Protection degree (EN60529): IP20
 Fixing screw facility for wall mounting
 Fixing 35 mm rail mounting (EN50022)
 Tropicalized version
 Weight: 650 grams

Connections
 Secondary winding: screw terminals
 and fast-ons 6,3 x 0,8 mm

Corrente nominale primaria Rated primary current	Prestazione nominale			Rated burden	
	cl.0,5	cl.1	cl.3	Secondario 5A Secondary 5A	Secondario 1A Secondary 1A
	VA	VA	VA	Codice d'ordine Order code	Codice d'ordine Order code
50			2	TAIF50B500	TAIF10B500
60			3	TAIF50B600	TAIF10B600
70			4	TAIF50B700	TAIF10B700
75			4	TAIF50B750	TAIF10B750
80		1,5	3,5	TAIF50B800	TAIF10B800
100		2	6	TAIF50C100	TAIF10C100
120	1	2	8	TAIF50C120	TAIF10C120
125	1	2	8	TAIF50C125	TAIF10C125
150	1,5	3,5	10	TAIF50C150	TAIF10C150
160	1,5	3,5	10	TAIF50C160	TAIF10C160
200	4	8	12	TAIF50C200	TAIF10C200
250	6	12	15	TAIF50C250	TAIF10C250
300	10	15	20	TAIF50C300	TAIF10C300
400	15	20	25	TAIF50C400	TAIF10C400
500	20	25	30	TAIF50C500	TAIF10C500
600	25	25	30	TAIF50C600	TAIF10C600



*Opzione
Option



Opzione realizzabile Possible option	Codice opzione Option code
tropicalizzato - antivibrante tropicalized - vibrationproof	2

N.B. : il codice opzione va inserito alla fine del codice d'ordine
 N.B. : option code must be written at the end of order code

A richiesta On request	Codice d'ordine Order code
coprimorsetto sigillabile terminal with shroud	ATACOP02

TAIG



Primario a cavo e sbarra passante
 Trasformatore monofase di corrente
 Corrente primaria 50...1000A
 Corrente secondaria 1A - 5A

Norme di riferimento
 EN60044-1, BS3938, BS7626

Custodia
 Materiale custodia:
 policarbonato autoestinguente,
 classificazione V0 secondo UL-94
 Grado di protezione (EN60529): IP20
 Fissaggio a vite per montaggio a parete
 Fissaggio su binario 35 mm (EN50022)
 Esecuzione tropicalizzata
 Peso: 430 grammi

Connessioni
 Secondario: morsetti a vite
 e faston 6,3 x 0,8 mm

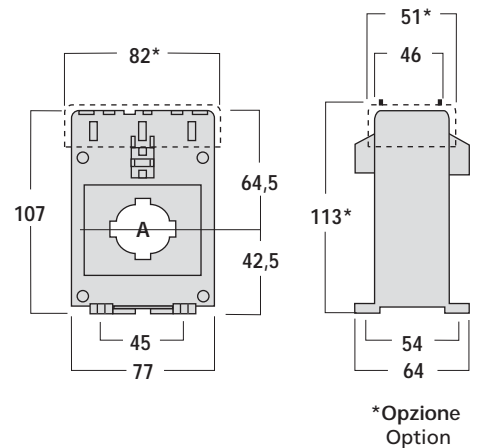
Passing cable and bus bar primary
 Single-phase current transformer
 Primary current 50...1000A
 Secondary current 1 A- 5A

Reference standards
 EN60044-1, BS3938, BS7626

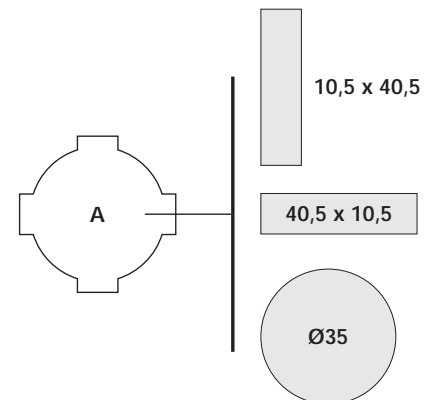
Housing
 Housing material:
 self extinguishing polycarbonate,
 classification V0 according to UL-94
 Protection degree (EN60529): IP20
 Fixing screw facility for wall mounting
 Fixing 35 mm rail mounting (EN50022)
 Tropicalized version
 Weight: 430grams

Connections
 Secondary winding: screw terminals
 and fast-ons 6,3 x 0,8 mm

Corrente nominale primaria Rated primary current	Prestazione nominale			Rated burden	
	cl.0,5	cl.1	cl.3	Secondario 5A Secondary 5A	Secondario 1A Secondary 1A
	VA	VA	VA	Codice d'ordine Order code	Codice d'ordine Order code
50			1,5	TAIG50B500	TAIG10B500
60			2	TAIG50B600	TAIG10B600
70			3	TAIG50B700	TAIG10B700
75			3	TAIG50B750	TAIG10B750
80			3	TAIG50B800	TAIG10B800
100		1	4	TAIG50C100	TAIG10C100
120		2	5	TAIG50C120	TAIG10C120
125		2	6	TAIG50C125	TAIG10C125
150	1	3	6	TAIG50C150	TAIG10C150
160	1	3	6	TAIG50C160	TAIG10C160
200	1,5	3	6	TAIG50C200	TAIG10C200
250	2,5	5	8	TAIG50C250	TAIG10C250
300	4	8	12	TAIG50C300	TAIG10C300
400	8	12	15	TAIG50C400	TAIG10C400
500	10	12	15	TAIG50C500	TAIG10C500
600	12	15	15	TAIG50C600	TAIG10C600
700	10	12	12	TAIG50C700	TAIG10C700
750	10	12	15	TAIG50C750	TAIG10C750
800	10	12	15	TAIG50C800	TAIG10C800
1000	10	12	15	TAIG50D100	TAIG10D100



*Opzione
Option



Opzione realizzabile Possible option	Codice opzione Option code
tropicalizzato - antivibrante tropicalized - vibrationproof	2

N.B. : il codice opzione va inserito alla fine del codice d'ordine
 N.B. : option code must be written at the end of order code

A richiesta On request	Codice d'ordine Order code
coprimorsetto sigillabile terminal with shroud	ATACOP02
bussola cylinder	ATABUS04



Primario a sbarra passante
Trasformatore monofase di corrente
 Corrente primaria 250...1200A
 Corrente secondaria 1A - 5A

Norme di riferimento
 EN60044-1, BS3938, BS7626

Custodia
 Materiale custodia:
 policarbonato autoestinguente,
 classificazione V0 secondo UL-94
 Grado di protezione (EN60529): IP20
 Fissaggio a vite per montaggio a parete
 Fissaggio su binario 35 mm (EN50022)
 Esecuzione tropicalizzata
 Peso: 450 grammi

Connessioni
 Secondario: morsetti a vite
 e faston 6,3 x 0,8 mm

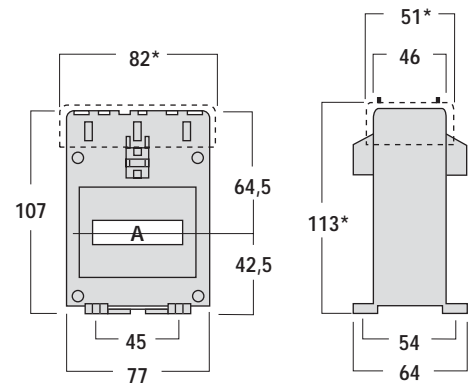
Passing bus bar primary
Single-phase current transformer
 Primary current 250...1200A
 Secondary current 1A - 5A

Reference standards
 EN60044-1, BS3938, BS7626

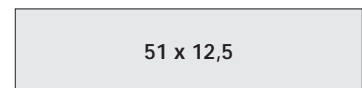
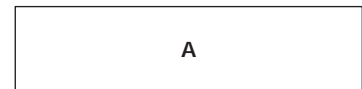
Housing
 Housing material:
 self extinguishing polycarbonate,
 classification V0 according to UL-94
 Protection degree (EN60529): IP20
 Fixing screw facility for wall mounting
 Fixing 35 mm rail mounting (EN50022)
 Tropicalized version
 Weight: 450 grams

Connections
 Secondary winding: screw terminals
 and fast-ons 6,3 x 0,8 mm

Corrente nominale primaria Rated primary current	Prestazione nominale			Rated burden	
	cl.0,5	cl.1	cl.3	Secondario 5A Secondary 5A	Secondario 1A Secondary 1A
	VA	VA	VA	Codice d'ordine Order code	Codice d'ordine Order code
A					
250			3	TAIH50C250	TAIH10C250
300		2	4	TAIH50C300	TAIH10C300
400		4	6	TAIH50C400	TAIH10C400
500	2	4	6	TAIH50C500	TAIH10C500
600	6	8	10	TAIH50C600	TAIH10C600
700	8	10	12	TAIH50C700	TAIH10C700
750	8	10	12	TAIH50C750	TAIH10C750
800	8	10	12	TAIH50C800	TAIH10C800
1000	10	12	15	TAIH50D100	TAIH10D100
1200	12	15	20	TAIH50D120	TAIH10D120



*Opzione
Option



Opzione realizzabile Possible option	Codice opzione Option code
tropicalizzato - antivibrante tropicalized - vibrationproof	2

N.B. : il codice opzione va inserito alla fine del codice d'ordine
 N.B. : option code must be written at the end of order code

A richiesta On request	Codice d'ordine Order code
coprimorsetto sigillabile terminal with shroud	ATACOP02

TASH



Primario a sbarra passante
Trasformatore monofase di corrente
 Corrente primaria 150...1600A
 Corrente secondaria 1A - 5A

Norme di riferimento
 EN60044-1, BS3938, BS7626

Custodia
 Materiale custodia:
 policarbonato autoestinguente,
 classificazione V0 secondo UL-94
 Grado di protezione (EN60529):
 IP00 morsetti (IP20 con coprimeretto
 sigillabile), IP20 custodia
 Fissaggio a vite per montaggio a parete
 Esecuzione tropicalizzata
 Peso: 720 grammi

Conessioni
 Secondario: morsetti a vite M4
 e faston 6,3 x 0,8 mm

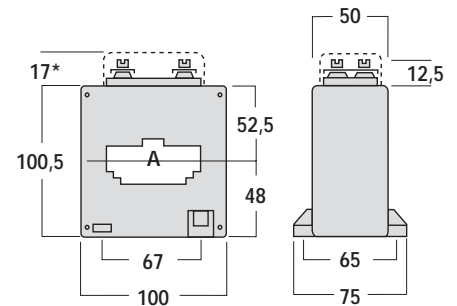
Passing bus bar primary
Single-phase current transformer
 Primary current 150...1600A
 Secondary current 1A - 5A

Reference standards
 EN60044-1, BS3938, BS7626

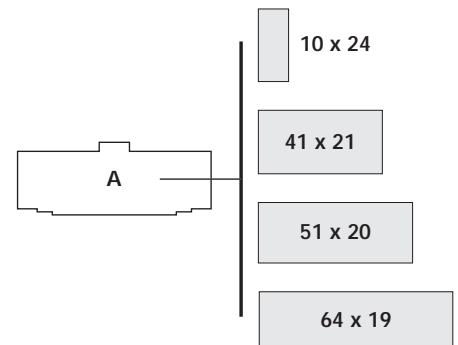
Housing
 Housing material:
 self extinguishing polycarbonate,
 classification V0 according to UL-94
 Protection degree (EN60529):
 IP00 terminals (IP20 with terminal with
 shroud), IP20 housing
 Fixing screw facility for wall mounting
 Tropicalized version
 Weight: 720 grams

Connections
 Secondary winding: screw terminals M4
 and fast-ons 6,3 x 0,8 mm

Corrente nominale primaria Rated primary current	Prestazione nominale				Rated burden	
	cl.0,5	cl.1	cl.3	cl. 5P5	Secondario 5A Secondary 5A	Secondario 1A Secondary 1A
	VA	VA	VA	VA	Codice d'ordine Order code	Codice d'ordine Order code
150		1,5	5		TASH50C150	TASH10C150
200		3	8		TASH50C200	TASH10C200
250	2	5		2	TASH50C250	TASH10C250
300	3	6		3	TASH50C300	TASH10C300
400	6	12		3	TASH50C400	TASH10C400
500	6	12		4	TASH50C500	TASH10C500
600	10	20		4	TASH50C600	TASH10C600
700	12	25		5	TASH50C700	TASH10C700
750	12	25		5	TASH50C750	TASH10C750
800	12	25		5	TASH50C800	TASH10C800
1000	15	30		6	TASH50D100	TASH10D100
1200	20	40		6	TASH50D120	TASH10D120
1250	20	40		8	TASH50D125	TASH10D125
1500	20	40		8	TASH50D150	TASH10D150
1600	20	40		8	TASH50D160	TASH10D160



*Opzione
Option



Opzione realizzabile Possible option	Codice opzione Option code
tropicalizzato - antivibrante tropicalized - vibrationproof	2

N.B. : il codice opzione va inserito alla fine del codice d'ordine
 N.B. : option code must be written at the end of order code

A richiesta On request	Codice d'ordine Order code
coprimeretto sigillabile terminal with shroud	ATACOP03



Primario a sbarra passante
Trasformatore monofase di corrente
 Corrente primaria 200...1600A
 Corrente secondaria 1A - 5A

Passing bus bar primary
Single-phase current transformer
 Primary current 200...1600A
 Secondary current 1A - 5A

Norme di riferimento
 EN60044-1, BS3938, BS7626

Reference standards
 EN60044-1, BS3938, BS7626

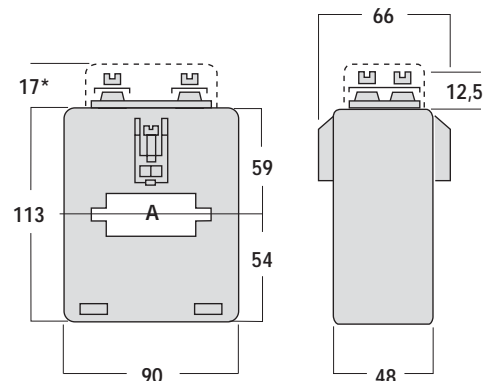
Custodia
 Materiale custodia:
 policarbonato autoestinguente,
 classificazione V0 secondo UL-94
 Grado di protezione (EN60529):
 IP00 morsetti (IP20 con coprimeretto
 sigillabile), IP20 custodia
 Fissaggio a vite su sbarra
 Esecuzione tropicalizzata
 Peso:500 grammi

Housing
 Housing material:
 self extinguishing polycarbonate,
 classification V0 according to UL-94
 Protection degree (EN60529):
 IP00 terminals (IP20 with terminal with
 shroud), IP20 housing
 Fixing screw facilities for bar
 Tropicalized version
 Weight: 500 grams

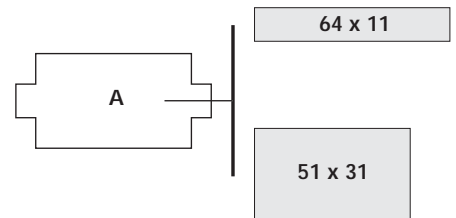
Conessioni
 Secondario: morsetti a vite M4 e
 faston 6,3 x 0,8 mm

Connections
 Secondary winding: screw terminals M4
 and fast-ons 6,3 x 0,8 mm

Corrente nominale primaria Rated primary current	Prestazione nominale			Rated burden	
	cl.0,5	cl.1	cl.3	Secondario 5A Secondary 5A	Secondario 1A Secondary 1A
	VA	VA	VA	Codice d'ordine Order code	Codice d'ordine Order code
A					
200			3	TASI50C200	TASI10C200
250		2,5	4	TASI50C250	TASI10C250
300		3	5	TASI50C300	TASI10C300
400		4	6	TASI50C400	TASI10C400
500	2	4	6	TASI50C500	TASI10C500
600	4	6	8	TASI50C600	TASI10C600
700	6	8	10	TASI50C700	TASI10C700
750	6	8	10	TASI50C750	TASI10C750
800	6	8	10	TASI50C800	TASI10C800
1000	8	10	12	TASI50D100	TASI10D100
1200	10	12	15	TASI50D120	TASI10D120
1250	10	12	15	TASI50D125	TASI10D125
1500	10	12	15	TASI50D150	TASI10D150
1600	10	12	15	TASI50D160	TASI10D160



*Opzione
Option

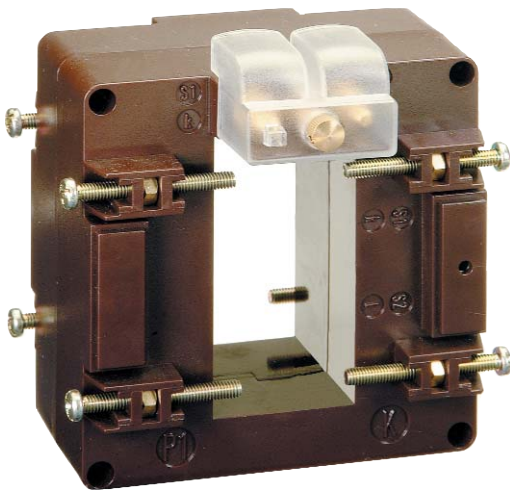


Opzione realizzabile Possible option	Codice opzione Option code
tropicalizzato - antivibrante tropicalized - vibrationproof	2

N.B. : il codice opzione va inserito alla fine del codice d'ordine
 N.B. : option code must be written at the end of order code

A richiesta On request	Codice d'ordine Order code
coprimeretto sigillabile terminal with shroud	ATACOP03

TASL



Primario a sbarra passante
Trasformatore monofase di corrente
 Corrente primaria 200...2000A
 Corrente secondaria 1A - 5A

Passing bus bar primary
Single-phase current transformer
 Primary current 200...2000A
 Secondary current 1A - 5A

Norme di riferimento
 EN60044-1, BS3938, BS7626

Reference standards
 EN60044-1, BS3938, BS7626

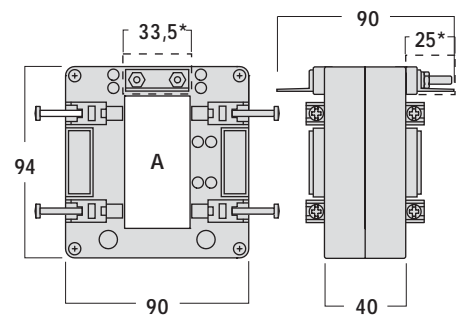
Custodia
 Materiale custodia:
 policarbonato autoestinguente,
 classificazione V0 secondo UL-94
 Grado di protezione (EN60529):
 IP00 morsetti (IP20 con coprimeretto
 sigillabile), IP20 custodia
 Fissaggio a vite su sbarra
 Esecuzione tropicalizzata
 Peso: 750 grammi

Housing
 Housing material:
 self extinguishing polycarbonate,
 classification V0 according to UL-94
 Protection degree (EN60529):
 IP00 terminals (IP20 with terminal with
 shroud), IP20 housing
 Fixing screw facilities for bar
 Tropicalized version
 Weight: 750 grams

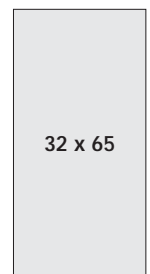
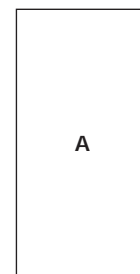
Connessioni
 Secondario: morsetti M4
 con serraggio a dado

Connections
 Secondary winding:
 tightening by nut M4

Corrente nominale primaria Rated primary current	Prestazione nominale Rated burden			Secondario 5A Secondary 5A	Secondario 1A Secondary 1A
	cl.0,5	cl.1	cl.3		
	A	VA	VA	VA	Codice d'ordine Order code
200		2	5	TASL50C200	TASL10C200
250	1	4	6	TASL50C250	TASL10C250
300	1,5	6	7	TASL50C300	TASL10C300
400	4	8	10	TASL50C400	TASL10C400
500	8	10	12	TASL50C500	TASL10C500
600	8	12	15	TASL50C600	TASL10C600
700	10	12	15	TASL50C700	TASL10C700
750	10	15	15	TASL50C750	TASL10C750
800	12	15	20	TASL50C800	TASL10C800
1000	15	20	25	TASL50D100	TASL10D100
1200	15	20	25	TASL50D120	TASL10D120
1250	15	20	25	TASL50D125	TASL10D125
1500	20	25	30	TASL50D150	TASL10D150
1600	20	25	30	TASL50D160	TASL10D160
2000	20	25	30	TASL50D200	TASL10D200



*Opzione
Option



Opzione realizzabile Possible option	Codice opzione Option code
tropicalizzato - antivibrante tropicalized - vibrationproof	2
morsetti lato lungo terminals on long side	3
tropicalizzato - antivibrante - morsetti lato lungo tropicalized - vibrationproof - terminals on long side	A

N.B. : il codice opzione va inserito alla fine del codice d'ordine
 N.B. : option code must be written at the end of order code

A richiesta On request	Codice d'ordine Order code
coprimeretto sigillabile terminal with shroud	ATACOP04

TASM



Primario a sbarra passante
Trasformatore monofase di corrente
 Corrente primaria 200...2500A
 Corrente secondaria 1A - 5A

Norme di riferimento
 EN60044-1, BS3938, BS7626

Custodia
 Materiale custodia:
 policarbonato autoestinguente,
 classificazione V0 secondo UL-94
 Grado di protezione (EN60529):
 IP00 morsetti (IP20 con coprimeretto
 sigillabile), IP20 custodia
 Fissaggio a vite per montaggio a parete
 Esecuzione tropicalizzata
 Peso: 1500 grammi

Conessioni
 Secondario: morsetti a vite M4
 e faston 6,3x0,8mm

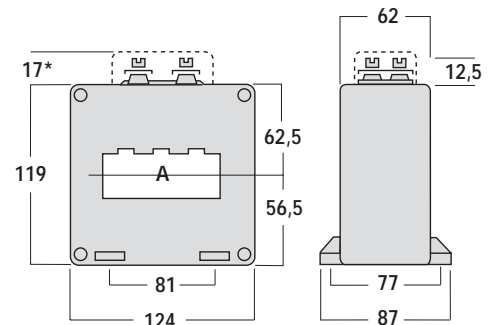
Passing bus bar primary
Single-phase current transformer
 Primary current 200...2500A
 Secondary current 1A - 5A

Reference standards
 EN60044-1, BS3938, BS7626

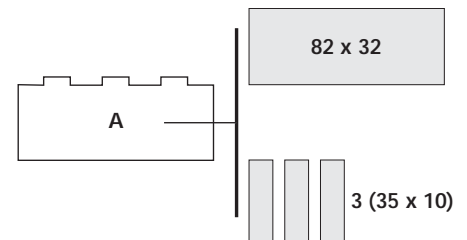
Housing
 Housing material:
 self extinguishing polycarbonate,
 classification V0 according to UL-94
 Protection degree (EN60529):
 IP00 terminals (IP20 with terminal with
 shroud), IP20 housing
 Fixing screw facility for wall mounting
 Tropicalized version
 Weight: 1500 grams

Connections
 Secondary winding: screw terminals M4
 and fast-ons 6,3x0,8mm

Corrente nominale primaria Rated primary current	Prestazione nominale Rated burden				Secondario 5A Secondary 5A	Secondario 1A Secondary 1A
	cl.0,5	cl.1	cl.5P5	cl. 5P10		
	VA	VA	VA	VA		
A	VA	VA	VA	VA	Codice d'ordine Order code	Codice d'ordine Order code
200		4			TASM50C200	TASM10C200
250		6			TASM50C250	TASM10C250
300	4	8	6	2,5	TASM50C300	TASM10C300
400	8	16	7	2,5	TASM50C400	TASM10C400
500	10	20	10	3	TASM50C500	TASM10C500
600	15	30	10	4	TASM50C600	TASM10C600
700	20	40	10	4	TASM50C700	TASM10C700
750	20	40	10	4	TASM50C750	TASM10C750
800	20	40	10	4	TASM50C800	TASM10C800
1000	20	40	15	4	TASM50D100	TASM10D100
1200	25	50	20	5	TASM50D120	TASM10D120
1250	25	50	20	5	TASM50D125	TASM10D125
1500	40	80	25	5	TASM50D150	TASM10D150
1600	40	80	25	5	TASM50D160	TASM10D160
2000	50	100	30	6	TASM50D200	TASM10D200
2500	60	120	35	6	TASM50D250	TASM10D250



*Opzione
Option

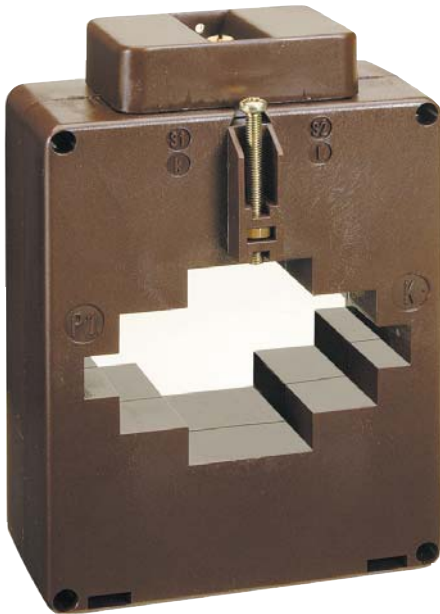


Opzione realizzabile Possible option	Codice opzione Option code
tropicalizzato - antivibrante tropicalized - vibrationproof	2

N.B. : il codice opzione va inserito alla fine del codice d'ordine
 N.B. : option code must be written at the end of order code

A richiesta On request	Codice d'ordine Order code
coprimeretto sigillabile terminal with shroud	ATACOP03

TASN



Primario a sbarra passante
Trasformatore monofase di corrente
 Corrente primaria 400...2500A
 Corrente secondaria 1A - 5A

Passing bus bar primary
Single-phase current transformer
 Primary current 400...2500A
 Secondary current 1A - 5A

Norme di riferimento
 EN60044-1, BS3938, BS7626

Reference standards
 EN60044-1, BS3938, BS7626

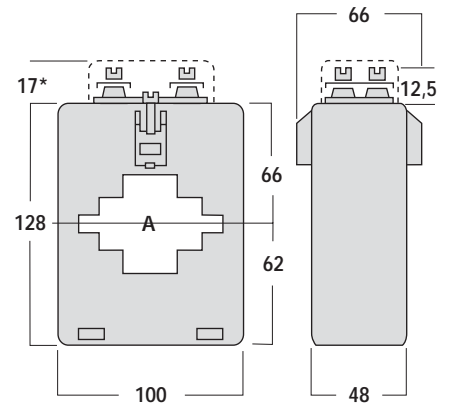
Custodia
 Materiale custodia:
 policarbonato autoestinguente,
 classificazione V0 secondo UL-94
 Grado di protezione (EN60529):
 IP00 morsetti (IP20 con coprimeretto
 sigillabile), IP20 custodia
 Fissaggio a vite su sbarra
 Esecuzione tropicalizzata
 Peso: 470 grammi

Housing
 Housing material:
 self extinguishing polycarbonate,
 classification V0 according to UL-94
 Protection degree (EN60529):
 IP00 terminals (IP20 with terminal with
 shroud), IP20 housing
 Fixing screw facilities for bar
 Tropicalized version
 Weight: 470 grams

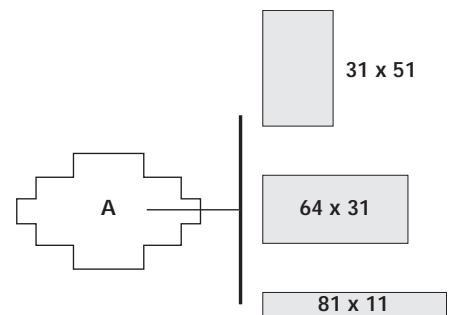
Connessioni
 Secondario: morsetti a vite M4
 e faston 6,3x0,8mm

Connections
 Secondary winding: screw terminals M4
 and fast-ons 6,3x0,8mm

Corrente nominale primaria Rated primary current	Prestazione nominale			Rated burden	
	cl.0,5	cl.1	cl.3	Secondario 5A Secondary 5A	Secondario 1A Secondary 1A
	VA	VA	VA	Codice d'ordine Order code	Codice d'ordine Order code
A					
400		2	3	TASN50C400	TASN10C400
500	2	4	6	TASN50C500	TASN10C500
600	3	5	8	TASN50C600	TASN10C600
700	4	6	8	TASN50C700	TASN10C700
750	4	6	8	TASN50C750	TASN10C750
800	4	6	8	TASN50C800	TASN10C800
1000	6	8	10	TASN50D100	TASN10D100
1200	8	10	12	TASN50D120	TASN10D120
1250	8	10	12	TASN50D125	TASN10D125
1500	10	12	15	TASN50D150	TASN10D150
1600	10	12	15	TASN50D160	TASN10D160
2000	10	12	15	TASN50D200	TASN10D200
2500	10	12	15	TASN50D250	TASN10D250



*Opzione
Option



Opzione realizzabile Possible option	Codice opzione Option code
tropicalizzato - antivibrante tropicalized - vibrationproof	2

N.B. : il codice opzione va inserito alla fine del codice d'ordine
 N.B. : option code must be written at the end of order code

A richiesta On request	Codice d'ordine Order code
coprimeretto sigillabile terminal with shroud	ATACOP03



Primario a sbarra passante
Trasformatore monofase di corrente
 Corrente primaria 150...2500A
 Corrente secondaria 1A - 5A

Norme di riferimento
 EN60044-1, BS3938, BS7626

Custodia
 Materiale custodia:
 policarbonato autoestinguente,
 classificazione V0 secondo UL-94
 Grado di protezione (EN60529):
 IP00 morsetti (IP20 con coprimeretto
 sigillabile), IP20 custodia
 Fissaggio a vite su sbarra
 Esecuzione tropicalizzata
 Peso: 700 grammi

Conessioni
 Secondario: morsetti M4
 con serraggio a dado

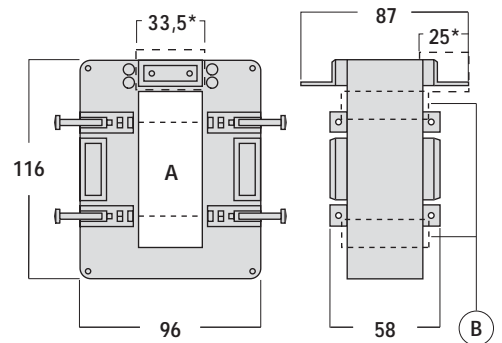
Passing bus bar primary
Single-phase current transformer
 Primary current 150...2500A
 Secondary current 1A - 5A

Reference standards
 EN60044-1, BS3938, BS7626

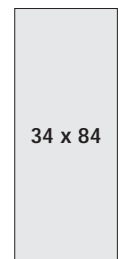
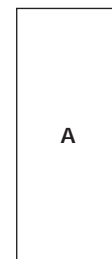
Housing
 Housing material:
 self extinguishing polycarbonate,
 classification V0 according to UL-94
 Protection degree (EN60529):
 IP00 terminals (IP20 with terminal with
 shroud), IP20 housing
 Fixing screw facilities for bar
 Tropicalized version
 Weight: 700 grams

Connections
 Secondary winding:
 tightening by nut M4

Corrente nominale primaria Rated primary current	Prestazione nominale			Rated burden	
	cl.0,5	cl.1	cl.3	Secondario 5A Secondary 5A	Secondario 1A Secondary 1A
	VA	VA	VA	Codice d'ordine Order code	Codice d'ordine Order code
150			2	TASO50C150	TASO10C150
200			4	TASO50C200	TASO10C200
250			5	TASO50C250	TASO10C250
300		2	6	TASO50C300	TASO10C300
400	3	5	8	TASO50C400	TASO10C400
500	5	7	10	TASO50C500	TASO10C500
600	6	10	12	TASO50C600	TASO10C600
700	6	10	12	TASO50C700	TASO10C700
750	8	12	15	TASO50C750	TASO10C750
800	8	12	15	TASO50C800	TASO10C800
1000	10	15	20	TASO50D100	TASO10D100
1200	12	15	20	TASO50D120	TASO10D120
1250	12	15	20	TASO50D125	TASO10D125
1500	15	20	25	TASO50D150	TASO10D150
1600	15	20	25	TASO50D160	TASO10D160
2000	20	25	30	TASO50D200	TASO10D200
2500	25	30	40	TASO50D250	TASO10D250



*Opzione
Option



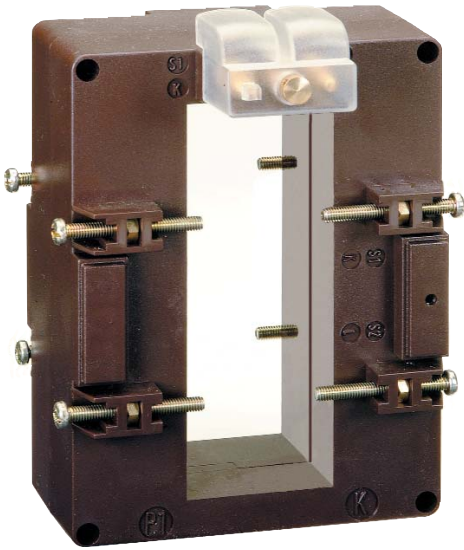
B: Distanziale per sbarre da 60mm
Spacing device for bars of 60mm

Opzione realizzabile Possible option	Codice opzione Option code
tropicalizzato - antivibrante tropicalized - vibrationproof	2
morsetti lato lungo terminals on long side	3
tropicalizzato - antivibrante - morsetti lato lungo tropicalized - vibrationproof - terminals on long side	A

N.B. : il codice opzione va inserito alla fine del codice d'ordine
 N.B. : option code must be written at the end of order code

A richiesta On request	Codice d'ordine Order code
coprimeretto sigillabile terminal with shroud	ATACOP04

TASP



Primario a sbarra passante
Trasformatore monofase di corrente
 Corrente primaria 200...4000A
 Corrente secondaria 1A - 5A

Passing bus bar primary
Single-phase current transformer
 Primary current 200...4000A
 Secondary current 1A - 5A

Norme di riferimento
 EN60044-1, BS3938, BS7626

Reference standards
 EN60044-1, BS3938, BS7626

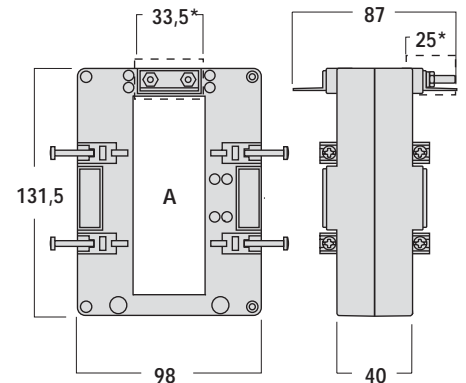
Custodia
 Materiale custodia:
 policarbonato autoestinguente,
 classificazione V0 secondo UL-94
 Grado di protezione (EN60529):
 IP00 morsetti (IP20 con coprimeretto
 sigillabile), IP20 custodia
 Fissaggio a vite su sbarra
 Esecuzione tropicalizzata
 Peso: 1000 grammi

Housing
 Housing material:
 self extinguishing polycarbonate,
 classification V0 according to UL-94
 Protection degree (EN60529):
 IP00 terminals (IP20 with terminal with
 shroud), IP20 housing
 Fixing screw facilities for bar
 Tropicalized version
 Weight: 1000 grams

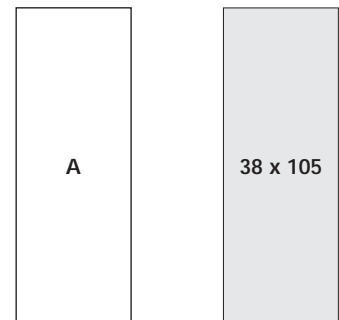
Connessioni
 Secondario: morsetti M4
 con serraggio a dado

Connections
 Secondary winding:
 tightening by nut M4

Corrente nominale primaria Rated primary current	Prestazione nominale			Rated burden	
	cl.0,5	cl.1	cl.3	Secondario 5A Secondary 5A	Secondario 1A Secondary 1A
	VA	VA	VA	Codice d'ordine Order code	Codice d'ordine Order code
200		1	4	TASP50C200	TASP10C200
250		2	5	TASP50C250	TASP10C250
300		3	7	TASP50C300	TASP10C300
400	1,5	5	8	TASP50C400	TASP10C400
500	3	8	10	TASP50C500	TASP10C500
600	5	9	12	TASP50C600	TASP10C600
700	8	10	12	TASP50C700	TASP10C700
750	8	10	15	TASP50C750	TASP10C750
800	8	12	15	TASP50C800	TASP10C800
1000	10	15	20	TASP50D100	TASP10D100
1200	12	15	25	TASP50D120	TASP10D120
1250	15	20	25	TASP50D125	TASP10D125
1500	15	20	30	TASP50D150	TASP10D150
1600	15	20	30	TASP50D160	TASP10D160
2000	20	30	40	TASP50D200	TASP10D200
2500	25	30	50	TASP50D250	TASP10D250
3000	25	30	50	TASP50D300	TASP10D300



* Opzione
Option



Opzione realizzabile Possible option	Codice opzione Option code
tropicalizzato - antivibrante tropicalized - vibrationproof	2
morsetti lato lungo terminals on long side	3
tropicalizzato - antivibrante - morsetti lato lungo tropicalized - vibrationproof - terminals on long side	A

A richiesta On request	Codice d'ordine Order code
coprimeretto sigillabile terminal with shroud	ATACOP04

N.B. : il codice opzione va inserito alla fine del codice d'ordine
 N.B. : option code must be written at the end of order code



Primario a sbarra passante
Trasformatore monofase di corrente
 Corrente primaria 400...4000A
 Corrente secondaria 1A - 5A

Passing bus bar primary
Single-phase current transformer
 Primary current 400...4000A
 Secondary current 1A - 5A

Norme di riferimento
 EN60044-1, BS3938, BS7626

Reference standards
 EN60044-1, BS3938, BS7626

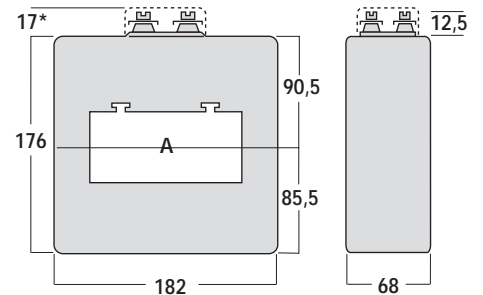
Custodia
 Materiale custodia:
 policarbonato autoestinguente,
 classificazione V0 secondo UL-94
 Grado di protezione (EN60529):
 IP00 morsetti (IP20 con coprimeretto
 sigillabile), IP20 custodia
 Fissaggio a vite su sbarra
 Esecuzione tropicalizzata
 Peso:2500 grammi

Housing
 Housing material:
 self extinguishing polycarbonate,
 classification V0 according to UL-94
 Protection degree (EN60529):
 IP00 terminals (IP20 with terminal with
 shroud), IP20 housing
 Fixing screw facilities for bar
 Tropicalized version
 Weight: 2500 grams

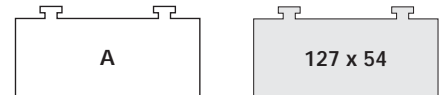
Conessioni
 Secondario: morsetti a vite M4
 e faston 6,3x0,8mm

Connections
 Secondary winding: screw terminals M4
 and fast-ons 6,3 x 0,8 mm

Corrente nominale primaria Rated primary current	Prestazione nominale Rated burden				Secondario 5A Secondary 5A	Secondario 1A Secondary 1A
	cl.0,5	cl.1	cl.5P5	cl. 5P10		
	VA	VA	VA	VA		
A	VA	VA	VA	VA	Codice d'ordine Order code	Codice d'ordine Order code
400	3	6	6	3	TASQ50C400	TASQ10C400
500	6	12	10	3	TASQ50C500	TASQ10C500
600	15	30	10	5	TASQ50C600	TASQ10C600
700	20	40	10	5	TASQ50C700	TASQ10C700
750	20	40	10	5	TASQ50C750	TASQ10C750
800	20	40	15	5	TASQ50C800	TASQ10C800
1000	20	40	15	5	TASQ50D100	TASQ10D100
1200	25	50	20	5	TASQ50D120	TASQ10D120
1250	25	50	20	5	TASQ50D125	TASQ10D125
1500	40	80	20	5	TASQ50D150	TASQ10D150
1600	40	80	20	5	TASQ50D160	TASQ10D160
2000	50	100	25	5	TASQ50D200	TASQ10D200
2500	60	120	30	5	TASQ50D250	TASQ10D250
3000	60	120	40	5	TASQ50D300	TASQ10D300
4000	100	200	50	5	TASQ50D400	TASQ10D400



*Opzione
Option



Opzione realizzabile Possible option	Codice opzione Option code
tropicalizzato - antivibrante tropicalized - vibrationproof	2

N.B. : il codice opzione va inserito alla fine del codice d'ordine
 N.B. : option code must be written at the end of order code

A richiesta On request	Codice d'ordine Order code
coprimeretto sigillabile terminal with shroud	ATACOP03

TASR



Primario a sbarra passante
Trasformatore monofase di corrente
 Corrente primaria 400...4000A
 Corrente secondaria 1A - 5A

Norme di riferimento
 EN60044-1, BS3938, BS7626

Custodia
 Materiale custodia:
 policarbonato autoestinguente,
 classificazione V0 secondo UL-94
 Grado di protezione (EN60529):
 IP00 morsetti (IP20 con coprimeretto
 sigillabile), IP20 custodia
 Fissaggio a vite su barra
 Esecuzione tropicalizzata
 Peso: 1500 grammi

Connessioni
 Secondario: morsetti a vite M4
 con serraggio a dado

Passing bus bar primary
Single-phase current transformer
 Primary current 400...4000A
 Secondary current 1A - 5A

Reference standards
 EN60044-1, BS3938, BS7626

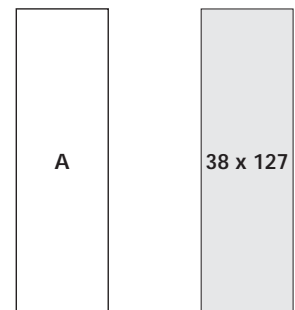
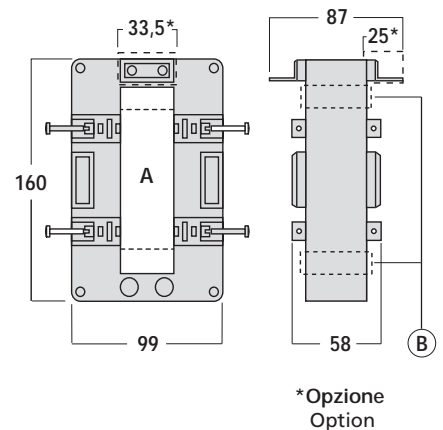
Housing
 Housing material:
 self extinguishing polycarbonate,
 classification V0 according to UL-94
 Protection degree (EN60529):
 IP00 terminals (IP20 with terminal with
 shroud), IP20 housing
 Fixing screw facilities for bar
 Tropicalized version
 Weight: 1500 grams

Connections
 Secondary winding:
 tightening by nut M4

Corrente nominale primaria Rated primary current	Prestazione nominale			Rated burden	
	cl.0,5	cl.1	cl.3	Secondario 5A Secondary 5A	Secondario 1A Secondary 1A
	VA	VA	VA	Codice d'ordine Order code	Codice d'ordine Order code
400		3	6	TASR50C400	TASR10C400
500	2	4	8	TASR50C500	TASR10C500
600	4	6	10	TASR50C600	TASR10C600
700	4	8	10	TASR50C700	TASR10C700
750	4	8	10	TASR50C750	TASR10C750
800	4	8	10	TASR50C800	TASR10C800
1000	6	10		TASR50D100	TASR10D100
1200	8	12		TASR50D120	TASR10D120
1250	8	12		TASR50D125	TASR10D125
1500	10	15		TASR50D150	TASR10D150
1600	10	15		TASR50D160	TASR10D160
2000	15	20		TASR50D200	TASR10D200
2500	20	25		TASR50D250	TASR10D250
3000	25	30		TASR50D300	TASR10D300
3200	25	30		TASR50D320	
4000	25	30		TASR50D400	TASR10D400

Opzione realizzabile Possible option	Codice opzione Option code
tropicalizzato - antivibrante tropicalized - vibrationproof	2
morsetti lato lungo terminals on long side	3
tropicalizzato - antivibrante - morsetti lato lungo tropicalized - vibrationproof - terminals on long side	A

N.B. : il codice opzione va inserito alla fine del codice d'ordine
 N.B. : option code must be written at the end of order code



B: Distanziale per sbarre da 100mm
 Spacing device for bars of 100mm

A richiesta On request	Codice d'ordine Order code
coprimeretto sigillabile terminal with shroud	ATACOP04

TASS



Primario a sbarra passante
Trasformatore monofase di corrente
 Corrente primaria 400...4000A
 Corrente secondaria 1A - 5A

Norme di riferimento
 EN60044-1, BS3938, BS7626

Custodia
 Materiale custodia:
 policarbonato autoestinguente,
 classificazione V0 secondo UL-94
 Grado di protezione (EN60529):
 IP00 morsetti (IP20 con coprimeretto
 sigillabile), IP20 custodia
 Fissaggio a vite su sbarra
 Esecuzione tropicalizzata
 Peso: 1300 grammi

Connessioni
 Secondario: morsetti M4
 con serraggio a dado

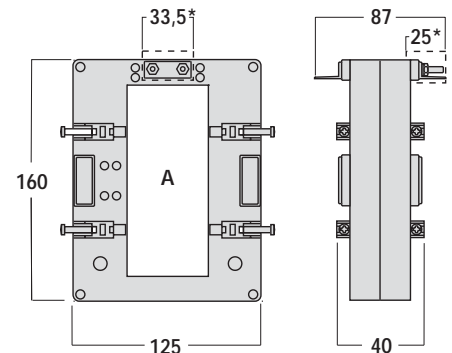
Passing bus bar primary
Single-phase current transformer
 Primary current 400...4000A
 Secondary current 1A - 5A

Reference standards
 EN60044-1, BS3938, BS7626

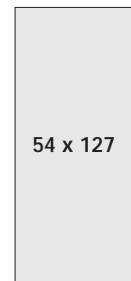
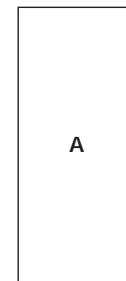
Housing
 Housing material:
 self extinguishing polycarbonate,
 classification V0 according to UL-94
 Protection degree (EN60529):
 IP00 terminals (IP20 with terminal with
 shroud), IP20 housing
 Fixing screw facilities for bar
 Tropicalized version
 Weight: 1300 grams

Connections
 Secondary winding:
 tightening by nut M4

Corrente nominale primaria Rated primary current	Prestazione nominale Rated burden			Secondario 5A Secondary 5A	Secondario 1A Secondary 1A
	cl.0,5	cl.1	cl.3		
	A	VA	VA	VA	Codice d'ordine Order code
400	1	7	10	TASS50C400	TASS10C400
500	3	10	14	TASS50C500	TASS10C500
600	5	12	17	TASS50C600	TASS10C600
700	8	15	20	TASS50C700	TASS10C700
750	10	15	20	TASS50C750	TASS10C750
800	10	15	20	TASS50C800	TASS10C800
1000	12	20	25	TASS50D100	TASS10D100
1200	15	25	30	TASS50D120	TASS10D120
1250	15	25	30	TASS50D125	TASS10D125
1500	20	30	40	TASS50D150	TASS10D150
1600	20	30	40	TASS50D160	TASS10D160
2000	25	40	50	TASS50D200	TASS10D200
2500	30	50	60	TASS50D250	TASS10D250
3000	30	50	60	TASS50D300	TASS10D300
3200	30	50	60	TASS50D320	TASS10D300
4000	30	50	60	TASS50D400	TASS10D400



*Opzione
Option



Opzione realizzabile Possible option	Codice opzione Option code
tropicalizzato - antivibrante tropicalized - vibrationproof	2
morsetti lato lungo terminals on long side	3
tropicalizzato - antivibrante - morsetti lato lungo tropicalized - vibrationproof - terminals on long side	A

N.B. : il codice opzione va inserito alla fine del codice d'ordine
 N.B. : option code must be written at the end of order code

A richiesta On request	Codice d'ordine Order code
coprimeretto sigillabile terminal with shroud	ATACOP04

TAST



Primario a sbarra passante
Trasformatore monofase di corrente
 Corrente primaria 200...4000A
 Corrente secondaria 1A - 5A

Passing bus bar primary
Single-phase current transformer
 Primary current 200...4000A
 Secondary current 1A - 5A

Norme di riferimento
 EN60044-1, BS3938, BS7626

Reference standards
 EN60044-1, BS3938, BS7626

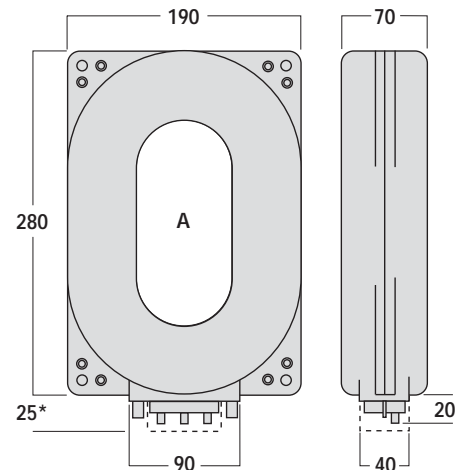
Custodia
 Materiale custodia: termoplastico e parziale riempimento in resina
 Grado di protezione (EN60529): IP00 morsetti (IP20 con coprimorsetto sigillabile), IP20 custodia
 Fissaggio su sbarra
 Peso: 2 ÷ 11,5Kg.

Housing
 Housing material: thermoplastic and partially filled with resin
 Protection degree (EN60529): IP00 terminals (IP20 with terminal with shroud), IP20 housing
 Fixing facilities for bar
 Weight: 2 ÷ 11,5Kg.

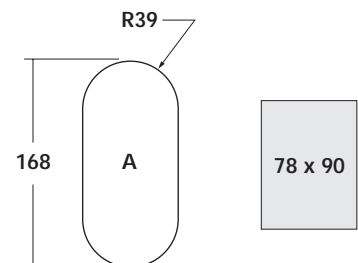
Connessioni
 Secondario: morsetti a vite M4

Connections
 Secondary winding: screw terminals M4

Corrente nominale primaria Rated primary current	Prestazione nominale		Rated burden	
	cl.0,5 standard	cl.1 opzione option	Secondario 5A Secondary 5A	Secondario 1A Secondary 1A
	A	VA	Codice d'ordine Order code	Codice d'ordine Order code
200	5	10	TAST50C200	TAST10C200
250	5	10	TAST50C250	TAST10C250
300	10	20	TAST50C300	TAST10C300
400	15	30	TAST50C400	TAST10C400
500	15	30	TAST50C500	TAST10C500
600	20	40	TAST50C600	TAST10C600
750	20	40	TAST50C750	TAST10C750
800	25	50	TAST50C800	TAST10C800
1000	30	60	TAST50D100	TAST10D100
1200	30	60	TAST50D120	TAST10D120
1500	30	60	TAST50D150	TAST10D150
2000	30	60	TAST50D200	TAST10D200
3000	30	60	TAST50D300	TAST10D300
4000	30	60	TAST50D400	TAST10D400



*Opzione
Option



Opzione realizzabile Possible option	Codice opzione Option code
tropicalizzato - antivibrante tropicalized - vibrationproof	2
taratura in classe 1 class 1 calibration	4
tropicalizzato - antivibrante - taratura in classe 1 tropicalized - vibrationproof - class 1 calibration	B

A richiesta On request	Codice d'ordine Order code
coprimorsetto sigillabile terminal with shroud	ATACOP10

N.B. : il codice opzione va inserito alla fine del codice d'ordine
 N.B. : option code must be written at the end of order code

TAUA



Primario a sbarra passante
Trasformatore monofase di corrente
 Corrente primaria 1000...4000A
 Corrente secondaria 1A - 5A

Norme di riferimento
 EN60044-1, BS3938, BS7626

Grado di protezione (EN60529): IP00
 (morsetti IP20 con coprimorsetto sigillabile)
 Fissaggio su sbarra
 Esecuzione tropicalizzata
 Peso: 4700 grammi

Conessioni
 Secondario: morsetti M5
 con serraggio a dado

Passing bus bar primary
Single-phase current transformer
 Primary current 1000...4000A
 Secondary current 1A - 5A

Reference standards
 EN60044-1, BS3938, BS7626

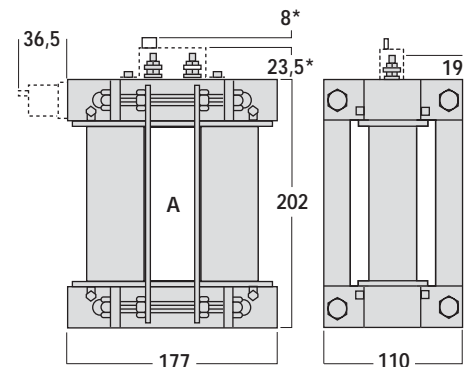
Protection degree (EN60529): IP00
 (terminals IP20 with terminal with shroud)
 Fixing facilities for bar
 Tropicalized version
 Weight: 4700 grams

Connections
 Secondary winding:
 tightening by nut M5

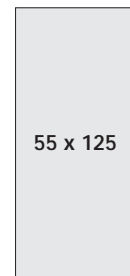
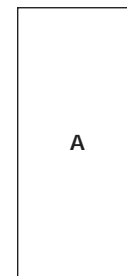
Corrente nominale primaria Rated primary current	Prestazione nominale		Rated burden	
	cl.0,5 standard	cl.1 opzione option	Secondario 5A Secondary 5A	Secondario 1A Secondary 1A
	A	VA	Codice d'ordine Order code	Codice d'ordine Order code
1000	6	10	TAUA50D100	TAUA10D100
1200	10	20	TAUA50D120	TAUA10D120
1250	10	20	TAUA50D125	TAUA10D125
1500	20	40	TAUA50D150	TAUA10D150
1600	20	40	TAUA50D160	TAUA10D160
2000	30	60	TAUA50D200	TAUA10D200
2500	40	80	TAUA50D250	TAUA10D250
3000	40	80	TAUA50D300	TAUA10D300
4000	50	100	TAUA50D400	TAUA10D400

Opzione realizzabile Possible option	Codice opzione Option code
tropicalizzato - antivibrante tropicalized - vibrationproof	2
morsetti laterali side terminals	3
taratura in classe 1 class 1 calibration	4
tropicalizzato - antivibrante - morsetti laterali tropicalized - vibrationproof - side terminals	A
tropicalizzato - antivibrante - taratura in classe 1 tropicalized - vibrationproof - class 1 calibration	B
morsetti laterali - taratura in classe 1 side terminals - class 1 calibration	C
tropicalizzato - antivibrante - morsetti laterali - taratura in classe 1 tropicalized - vibrationproof - side terminals - class 1 calibration	D

N.B. : il codice opzione va inserito alla fine del codice d'ordine
 N.B. : option code must be written at the end of order code



*Opzione
Option



A richiesta On request	Codice d'ordine Order code
coprimorsetto sigillabile terminal with shroud	ATACOP05



Primario a sbarra passante
Trasformatore monofase di corrente
 Corrente primaria 1000...6000A
 Corrente secondaria 1A - 5A

Norme di riferimento
 EN60044-1, BS3938, BS7626

Grado di protezione (EN60529): IP00
 (morsetti IP20 con coprimeretto sigillabile)
 Fissaggio su sbarra
 Esecuzione tropicalizzata
 Peso:5000 grammi

Connessioni
 Secondario: morsetti M5
 con serraggio a dado

Passing bus bar primary
Single-phase current transformer
 Primary current 1000...6000A
 Secondary current 1A - 5A

Reference standards
 EN60044-1, BS3938, BS7626

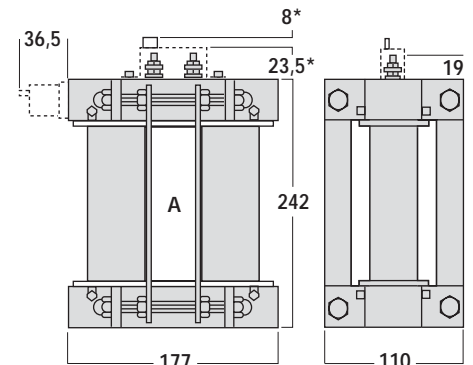
Protection degree (EN60529): IP00
 (terminals IP20 with terminal with shroud)
 Fixing facilities for bar
 Tropicalized version
 Weight: 5000 grams

Connections
 Secondary winding:
 tightening by nut M5

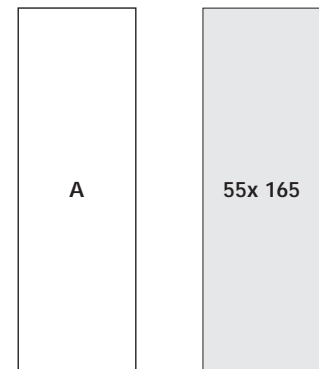
Corrente nominale primaria Rated primary current	Prestazione nominale		Rated burden	
	cl.0,5 standard	cl.1 opzione option	Secondario 5A Secondary 5A	Secondario 1A Secondary 1A
	A	VA	Codice d'ordine Order code	Codice d'ordine Order code
1000	6	10	TAUB50D100	TAUB10D100
1200	10	20	TAUB50D120	TAUB10D120
1250	10	20	TAUB50D125	TAUB10D125
1500	20	40	TAUB50D150	TAUB10D150
1600	20	40	TAUB50D160	TAUB10D160
2000	30	60	TAUB50D200	TAUB10D200
2500	40	80	TAUB50D250	TAUB10D250
3000	40	80	TAUB50D300	TAUB10D300
4000	50	100	TAUB50D400	TAUB10D400
5000	60	120	TAUB50D500	TAUB10D500
6000	70	120	TAUB50D600	TAUB10D600

Opzione realizzabile Possible option	Codice opzione Option code
tropicalizzato - antivibrante tropicalized - vibrationproof	2
morsetti laterali side terminals	3
taratura in classe 1 class 1 calibration	4
tropicalizzato - antivibrante - morsetti laterali tropicalized - vibrationproof - side terminals	A
tropicalizzato - antivibrante - taratura in classe 1 tropicalized - vibrationproof - class 1 calibration	B
morsetti laterali - taratura in classe 1 side terminals - class 1 calibration	C
tropicalizzato - antivibrante - morsetti laterali - taratura in classe 1 tropicalized - vibrationproof - side terminals - class 1 calibration	D

N.B. : il codice opzione va inserito alla fine del codice d'ordine
 N.B. : option code must be written at the end of order code



*Opzione
Option



A richiesta On request	Codice d'ordine Order code
coprimeretto sigillabile terminal with shroud	ATACOP05

TAUC



Primario a sbarra passante
Trasformatore monofase di corrente
 Corrente primaria 1000...6000A
 Corrente secondaria 1A - 5A

Norme di riferimento
 EN60044-1, BS3938, BS7626

Grado di protezione (EN60529): IP00
 (morsetti IP20 con coprimorsetto sigillabile)
 Fissaggio su sbarra
 Esecuzione tropicalizzata
 Peso: 5700 grammi

Conessioni
 Secondario: morsetti M5
 con serraggio a dado

Passing bus bar primary
Single-phase current transformer
 Primary current 1000...6000A
 Secondary current 1A - 5A

Reference standards
 EN60044-1, BS3938, BS7626

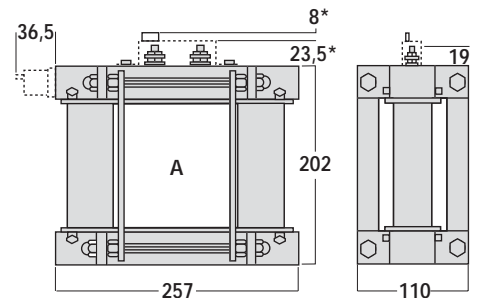
Protection degree (EN60529): IP00
 (terminals IP20 with terminal with shroud)
 Fixing facilities for bar
 Tropicalized version
 Weight: 5700 grams

Connections
 Secondary winding:
 tightening by nut M5

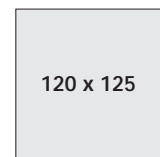
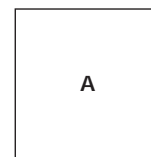
Corrente nominale primaria Rated primary current	Prestazione nominale		Rated burden	
	cl.0,5 standard	cl.1 opzione option	Secondario 5A Secondary 5A	Secondario 1A Secondary 1A
	A	VA	Codice d'ordine Order code	Codice d'ordine Order code
1000	6	10	TAUC50D100	TAUC10D100
1200	10	20	TAUC50D120	TAUC10D120
1250	10	20	TAUC50D125	TAUC10D125
1500	20	40	TAUC50D150	TAUC10D150
1600	20	40	TAUC50D160	TAUC10D160
2000	30	60	TAUC50D200	TAUC10D200
2500	40	80	TAUC50D250	TAUC10D250
3000	40	80	TAUC50D300	TAUC10D300
4000	50	100	TAUC50D400	TAUC10D400
5000	60	120	TAUC50D500	TAUC10D500
6000	70	120	TAUC50D600	TAUC10D600

Opzione realizzabile Possible option	Codice opzione Option code
tropicalizzato - antivibrante tropicalized - vibrationproof	2
morsetti laterali side terminals	3
taratura in classe 1 class 1 calibration	4
tropicalizzato - antivibrante - morsetti laterali tropicalized - vibrationproof - side terminals	A
tropicalizzato - antivibrante - taratura in classe 1 tropicalized - vibrationproof - class 1 calibration	B
morsetti laterali - taratura in classe 1 side terminals - class 1 calibration	C
tropicalizzato - antivibrante - morsetti laterali - taratura in classe 1 tropicalized - vibrationproof - side terminals - class 1 calibration	D

N.B. : il codice opzione va inserito alla fine del codice d'ordine
 N.B. : option code must be written at the end of order code



*Opzione
Option



A richiesta On request	Codice d'ordine Order code
coprimorsetto sigillabile terminal with shroud	ATACOP05

TAUD



Primario a sbarra passante
Trasformatore monofase di corrente
 Corrente primaria 1000...6000A
 Corrente secondaria 1A - 5A

Passing bus bar primary
Single-phase current transformer
 Primary current 1000...6000A
 Secondary current 1A - 5A

Norme di riferimento
 EN60044-1, BS3938, BS7626

Reference standards
 EN60044-1, BS3938, BS7626

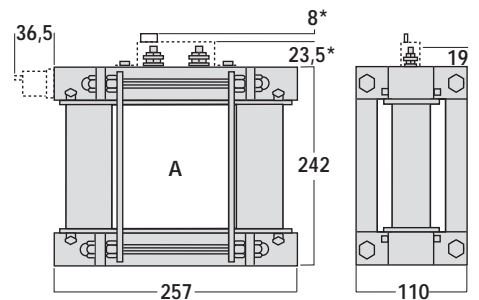
Grado di protezione (EN60529): IP00
 (morsetti IP20 con coprimorsetto sigillabile)
 Fissaggio su sbarra
 Esecuzione tropicalizzata
 Peso: 6700 grammi

Protection degree (EN60529): IP00
 (terminals IP20 with terminal with shroud)
 Fixing facilities for bar
 Tropicalized version
 Weight: 6700 grams

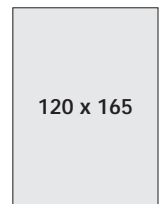
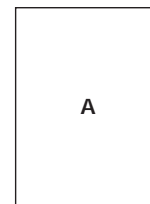
Conessioni
 Secondario: morsetti M5
 con serraggio a dado

Connections
 Secondary winding:
 tightening by nut M5

Corrente nominale primaria Rated primary current	Prestazione nominale		Rated burden	
	cl.0,5 standard	cl.1 opzione option	Secondario 5A Secondary 5A	Secondario 1A Secondary 1A
	A	VA	Codice d'ordine Order code	Codice d'ordine Order code
1000	6	10	TAUD50D100	TAUD10D100
1200	10	20	TAUD50D120	TAUD10D120
1250	10	20	TAUD50D125	TAUD10D125
1500	20	40	TAUD50D150	TAUD10D150
2000	30	60	TAUD50D200	TAUD10D200
2500	40	80	TAUD50D250	TAUD10D250
3000	40	80	TAUD50D300	TAUD10D300
4000	50	100	TAUD50D400	TAUD10D400
5000	60	120	TAUD50D500	TAUD10D500
6000	70	120	TAUD50D600	TAUD10D600
8000	70	120	TAUD50D800	TAUD10D800
10000	70	120	TAUD50E100	TAUD10E100



*Opzione
Option



Opzione realizzabile Possible option	Codice opzione Option code
tropicalizzato - antivibrante tropicalized - vibrationproof	2
morsetti laterali side terminals	3
taratura in classe 1 class 1 calibration	4
tropicalizzato - antivibrante - morsetti laterali tropicalized - vibrationproof - side terminals	A
tropicalizzato - antivibrante - taratura in classe 1 tropicalized - vibrationproof - class 1 calibration	B
morsetti laterali - taratura in classe 1 side terminals - class 1 calibration	C
tropicalizzato - antivibrante - morsetti laterali - taratura in classe 1 tropicalized - vibrationproof - side terminals - class 1 calibration	D

A richiesta On request	Codice d'ordine Order code
coprimorsetto sigillabile terminal with shroud	ATACOP05

N.B. : il codice opzione va inserito alla fine del codice d'ordine
 N.B. : option code must be written at the end of order code

TAHB



Primario a cavo e sbarra passante
 Trasformatore monofase di corrente
 Corrente primaria 200...1000A
 Corrente secondaria 1A - 5A

Norme di riferimento
 EN60044-1, BS3938, BS7626

Custodia
 Materiale custodia:
 policarbonato autoestinguente,
 classificazione V0 secondo UL-94
 Grado di protezione (EN60529): IP20
 Fissaggio a vite per montaggio a parete
 Fissaggio su binario 35 mm (EN50022)
 Esecuzione tropicalizzata
 Peso:430 grammi

Connessioni
 Secondario: morsetti a vite
 e faston 6,3 x 0,8 mm

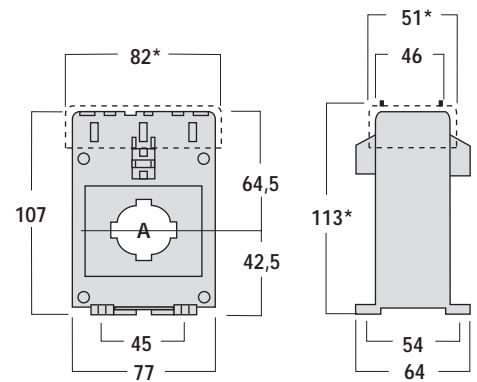
Passing cable and bus bar primary
 Single-phase current transformer
 Primary current 200...1000A
 Secondary current 1A - 5A

Reference standards
 EN60044-1, BS3938, BS7626

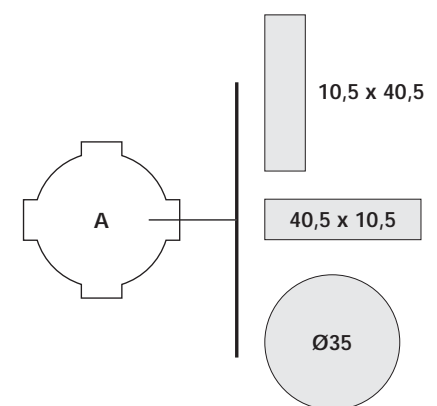
Housing
 Housing material:
 self extinguishing polycarbonate,
 classification V0 according to UL-94
 Protection degree (EN60529): IP20
 Fixing screw facility for wall mounting
 Fixing 35 mm rail mounting (EN50022)
 Tropicalized version
 Weight: 430 grams

Connections
 Secondary winding: screw terminals
 and fast-ons 6.3 x 0.8 mm

Corrente nominale primaria Rated primary current	Prestazione nominale		Rated burden
	cl.0,2	Secondario 5A Secondary 5A	Secondario 1A Secondary 1A
		Codice d'ordine Order code	Codice d'ordine Order code
A	VA		
200	1,5	TAHB50C200	TAHB10C200
250	2,5	TAHB50C250	TAHB10C250
300	2,5	TAHB50C300	TAHB10C300
400	4	TAHB50C400	TAHB10C400
500	6	TAHB50C500	TAHB10C500
600	8	TAHB50C600	TAHB10C600
700	6	TAHB50C700	TAHB10C700
750	8	TAHB50C750	TAHB10C750
800	8	TAHB50C800	TAHB10C800
1000	10	TAHB50D100	TAHB10D100



*Opzione
Option



Opzione realizzabile Possible option	Codice opzione Option code
tropicalizzato - antivibrante tropicalized - vibrationproof	2

N.B. : il codice opzione va inserito alla fine del codice d'ordine
 N.B. : option code must be written at the end of order code

A richiesta On request	Codice d'ordine Order code
coprimorsetto sigillabile terminal with shroud	ATACOP02
bussola cylinder	ATABUS04

TAQA



Primario avvolto
Trasformatore monofase di corrente
 Corrente primaria 5...80A
 Corrente secondaria 1A - 5A

Norme di riferimento
 EN60044-1, BS3938, BS7626

Custodia
 Materiale custodia:
 policarbonato autoestinguente,
 classificazione V0 secondo UL-94
 Grado di protezione (EN60529):
 IP00 morsetti (IP20 con coprimeretto
 sigillabile), IP20 custodia
 Fissaggio a vite per montaggio a parete
 Peso: 320 grammi

Connessioni
 Primario: morsetti a vite M6
 Secondario: morsetti a vite M4
 e faston 6,3x0,8mm

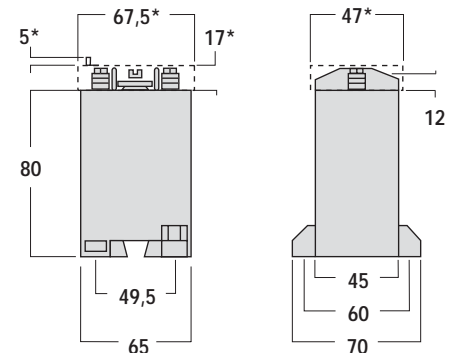
Wound primary
Single-phase current transformer
 Primary current 5...80A
 Secondary current 1A - 5A

Reference standards
 EN60044-1, BS3938, BS7626

Housing
 Housing material:
 self extinguishing polycarbonate,
 classification V0 according to UL-94
 Protection degree (EN60529):
 IP00 terminals (IP20 with terminal with
 shroud), IP20 housing
 Fixing screw facility for wall mounting
 Weight: 320 grams

Connections
 Primary winding: screw terminals M6
 Secondary winding: screw terminals M4
 and fast-ons 6,3x0,8mm

Corrente nominale primaria Rated primary current	Prestazione nominale			Rated burden	
	cl.0,5	cl.1	cl.3	Secondario 5A Secondary 5A	Secondario 1A Secondary 1A
	VA	VA	VA	Codice d'ordine Order code	Codice d'ordine Order code
A	VA	VA	VA		
5	2	4	6	TAQA50A500	TAQA10A500
10	2	4	6	TAQA50B100	TAQA10B100
15	2	4	6	TAQA50B150	TAQA10B150
20	2	4	6	TAQA50B200	TAQA10B200
25	2	4	6	TAQA50B250	TAQA10B250
30	2	4	6	TAQA50B300	TAQA10B300
40	2	4	6	TAQA50B400	TAQA10B400
50	2	4	6	TAQA50B500	TAQA10B500
60	2	4	6	TAQA50B600	TAQA10B600
70	2	4	6	TAQA50B700	TAQA10B700
75	2	4	6	TAQA50B750	TAQA10B750
80	2	4	6	TAQA50B800	TAQA10B800



*Opzione
Option

Opzione realizzabile Possible option	Codice opzione Option code
tropicalizzato tropicalized	1
tropicalizzato - antivibrante tropicalized - vibrationproof	2

N.B. : il codice opzione va inserito alla fine del codice d'ordine
 N.B. : option code must be written at the end of order code

A richiesta On request	Codice d'ordine Order code
coprimeretto sigillabile terminal with shroud	ATACOP06

TAQB



Primario avvolto
Trasformatore monofase di corrente
 Corrente primaria 5...100A
 Corrente secondaria 1A - 5A

Norme di riferimento
 EN60044-1, BS3938, BS7626

Custodia
 Materiale custodia:
 policarbonato autoestinguente,
 classificazione V0 secondo UL-94
 Grado di protezione (EN60529):
 IP00 morsetti (IP20 con coprimeretto
 sigillabile), IP20 custodia
 Fissaggio a vite per montaggio a parete
 Peso: 350 grammi

Connessioni
 Primario: morsetti a vite M6
 Secondario: morsetti a vite M4
 e faston 6,3x0,8mm

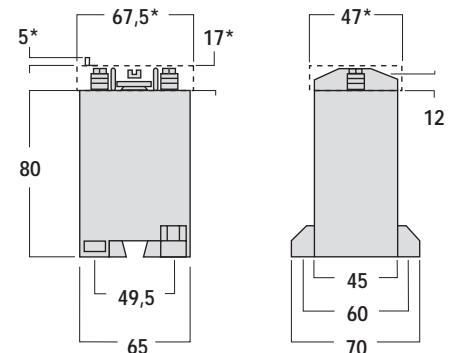
Wound primary
Single-phase current transformer
 Primary current 5...100A
 Secondary current 1A - 5A

Reference standards
 EN60044-1, BS3938, BS7626

Housing
 Housing material:
 self extinguishing polycarbonate,
 classification V0 according to UL-94
 Protection degree (EN60529):
 IP00 terminals (IP20 with terminal with
 shroud), IP20 housing
 Fixing screw facility for wall mounting
 Weight: 350 grams

Connections
 Primary winding: screw terminals M6
 Secondary winding: screw terminals M4
 and fast-ons 6,3x0,8mm

Corrente nominale primaria Rated primary current	Prestazione nominale			Rated burden	
	cl.0,5	cl.1	cl.3	Secondario 5A Secondary 5A	Secondario 1A Secondary 1A
	VA	VA	VA	Codice d'ordine Order code	Codice d'ordine Order code
A					
5	6	10	12	TAQB50A500	TAQB10A500
10	6	10	12	TAQB50B100	TAQB10B100
15	6	10	12	TAQB50B150	TAQB10B150
20	6	10	12	TAQB50B200	TAQB10B200
25	6	10	12	TAQB50B250	TAQB10B250
30	6	10	12	TAQB50B300	TAQB10B300
40	6	10	12	TAQB50B400	TAQB10B400
50	6	10	12	TAQB50B500	TAQB10B500
60	6	10	12	TAQB50B600	TAQB10B600
70	6	10	12	TAQB50B700	TAQB10B700
75	6	10	12	TAQB50B750	TAQB10B750
80	6	10	12	TAQB50B800	TAQB10B800
100	6	10	12	TAQB50C100	TAQB10C100

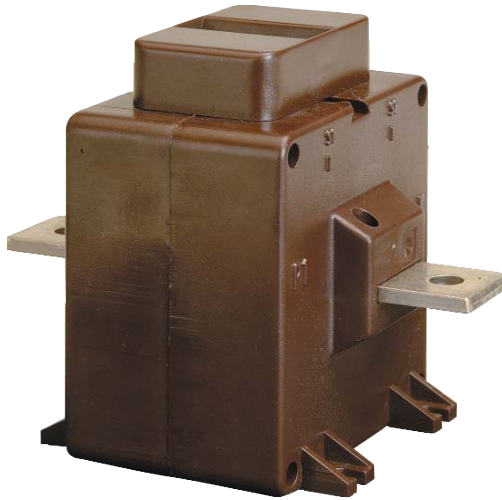


*Opzione
Option

Opzione realizzabile Possible option	Codice opzione Option code
tropicalizzato tropicalized	1
tropicalizzato - antivibrante tropicalized - vibrationproof	2

N.B. : il codice opzione va inserito alla fine del codice d'ordine
 N.B. : option code must be written at the end of order code

A richiesta On request	Codice d'ordine Order code
coprimeretto sigillabile terminal with shroud	ATACOP06



Primario avvolto
Trasformatore monofase di corrente
 Corrente primaria 5...300A
 Corrente secondaria 1A - 5A

Norme di riferimento
 EN60044-1, BS3938, BS7626

Custodia
 Materiale custodia:
 policarbonato autoestinguente,
 classificazione V0 secondo UL-94
 Grado di protezione (EN60529):
 IP00 morsetti (IP20 con coprimorsetto
 sigillabile), IP20 custodia
 Fissaggio a vite per montaggio a parete
 Peso: 700 grammi

Conessioni
 Secondario: morsetti a vite M4
 e faston 6,3x0,8mm

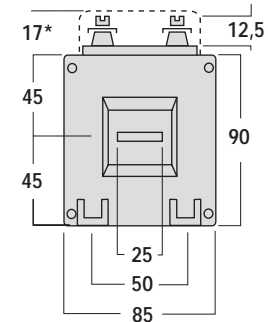
Wound primary
Single-phase current transformer
 Primary current 5...300A
 Secondary current 1A - 5A

Reference standards
 EN60044-1, BS3938, BS7626

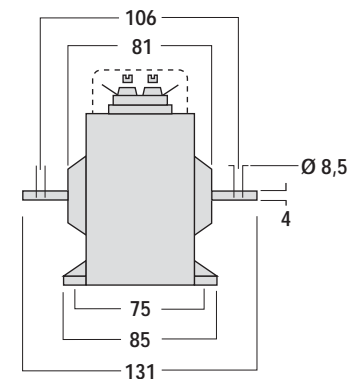
Housing
 Housing material:
 self extinguishing polycarbonate,
 classification V0 according to UL-94
 Protection degree (EN60529):
 IP00 terminals (IP20 with terminal with
 shroud), IP20 housing
 Fixing screw facility for wall mounting
 Weight: 700 grams

Connections
 Secondary winding: screw terminals M4
 and fast-ons 6,3x0,8mm

Corrente nominale primaria Rated primary current	Prestazione nominale			Rated burden	
	cl.0,5	cl.1	cl.3	Secondario 5A Secondary 5A	Secondario 1A Secondary 1A
	VA	VA	VA	Codice d'ordine Order code	Codice d'ordine Order code
5	10	15	20	TAQC50A500	TAQC10A500
10	10	15	20	TAQC50B100	TAQC10B100
15	10	15	20	TAQC50B150	TAQC10B150
20	10	15	20	TAQC50B200	TAQC10B200
25	10	15	20	TAQC50B250	TAQC10B250
30	10	15	20	TAQC50B300	TAQC10B300
40	10	15	20	TAQC50B400	TAQC10B400
50	10	15	20	TAQC50B500	TAQC10B500
60	10	15	20	TAQC50B600	TAQC10B600
70	10	15	20	TAQC50B700	TAQC10B700
75	10	15	20	TAQC50B750	TAQC10B750
80	10	15	20	TAQC50B800	TAQC10B800
100	10	15	20	TAQC50C100	TAQC10C100
120	10	15	20	TAQC50C120	TAQC10C120
150	10	15	20	TAQC50C150	TAQC10C150
200	10	15	20	TAQC50C200	TAQC10C200
250	10	15	20	TAQC50C250	TAQC10C250
300	10	15	20	TAQC50C300	TAQC10C300



*Opzione
Option



Opzione realizzabile Possible option	Codice opzione Option code
tropicalizzato tropicalized	1
tropicalizzato - antivibrante tropicalized - vibrationproof	2

N.B. : tl codice opzione va inserito alla fine del codice d'ordine
 N.B. : option code must be written at the end of order code

A richiesta On request	Codice d'ordine Order code
coprimorsetto sigillabile terminal with shroud	ATACOP03

TAQD



Primario avvolto
Trasformatore monofase di corrente
 Corrente primaria 5...600A
 Corrente secondaria 1A - 5A

Norme di riferimento
 EN60044-1, BS3938, BS7626

Custodia
 Materiale custodia:
 policarbonato autoestinguente,
 classificazione V0 secondo UL-94
 Grado di protezione (EN60529):
 IP00 morsetti (IP20 con coprimeretto
 sigillabile), IP20 custodia
 Fissaggio a vite per montaggio a parete
 Peso: 2000 grammi

Connessioni
 Secondario: morsetti M5
 con serraggio a dado

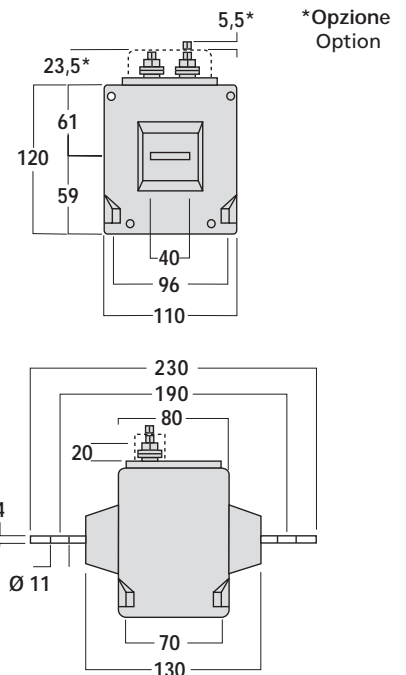
Wound primary
Single-phase current transformer
 Primary current 5...600A
 Secondary current 1A - 5A

Reference standards
 EN60044-1, BS3938, BS7626

Housing
 Housing material:
 self extinguishing polycarbonate,
 classification V0 according to UL-94
 Protection degree (EN60529):
 IP00 terminals (IP20 with terminal with
 shroud), IP20 housing
 Fixing screw facility for wall mounting
 Weight: 2000 grams

Connections
 Secondary winding:
 tightening by nut M5

Corrente nominale primaria Rated primary current	Prestazione nominale Rated burden			Secondario 5A Secondary 5A	Secondario 1A Secondary 1A
	cl.0,5	cl.1	cl.3		
	A	VA	VA	VA	Codice d'ordine Order code
5	20	40	45	TAQD50A500	TAQD10A500
10	20	40	45	TAQD50B100	TAQD10B100
15	20	40	45	TAQD50B150	TAQD10B150
20	20	40	45	TAQD50B200	TAQD10B200
25	20	40	45	TAQD50B250	TAQD10B250
30	20	40	45	TAQD50B300	TAQD10B300
40	20	40	45	TAQD50B400	TAQD10B400
50	20	40	45	TAQD50B500	TAQD10B500
60	20	40	45	TAQD50B600	TAQD10B600
70	20	40	45	TAQD50B700	TAQD10B700
75	20	40	45	TAQD50B750	TAQD10B750
80	20	40	45	TAQD50B800	TAQD10B800
100	20	40	45	TAQD50C100	TAQD10C100
120	20	40	45	TAQD50C120	TAQD10C120
150	20	40	45	TAQD50C150	TAQD10C150
200	20	40	45	TAQD50C200	TAQD10C200
250	20	40	45	TAQD50C250	TAQD10C250
300	20	40	45	TAQD50C300	TAQD10C300
400	20	40	45	TAQD50C400	TAQD10C400
500	20	40	45	TAQD50C500	TAQD10C500
600	20	40	45	TAQD50C600	TAQD10C600



*Opzione
Option

Opzione realizzabile Possible option	Codice opzione Option code
tropicalizzato tropicalized	1
tropicalizzato - antivibrante tropicalized - vibrationproof	2
N.B. : il codice opzione va inserito alla fine del codice d'ordine N.B. : option code must be written at the end of order code	

A richiesta On request	Codice d'ordine Order code
coprimeretto sigillabile terminal with shroud	ATACOP07

TAWA



Primario a sbarra passante
Trasformatore monofase di corrente
 Corrente primaria 250...1600A
 Corrente secondaria 1A - 5A

Norme di riferimento
 EN60044-1, BS3938, BS7626

Custodia
 Materiale custodia:
 policarbonato autoestinguente,
 classificazione V0 secondo UL-94
 Grado di protezione (EN60529):
 IP00 morsetti (IP20 con coprimeretto
 sigillabile), IP20 custodia
 Fissaggio a vite per montaggio a parete
 Esecuzione tropicalizzata
 Peso: 900 grammi

Conessioni
 Secondario: morsetti a vite M4
 e faston 6,3x0,8mm

Passing bus bar primary
Single-phase current transformer
 Primary current 250...1600A
 Secondary current 1A - 5A

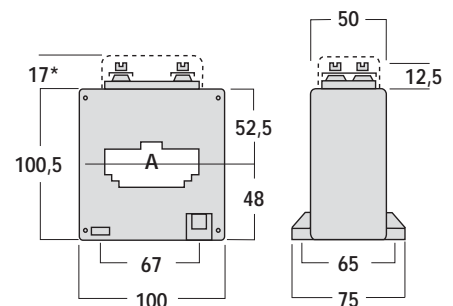
Reference standards
 EN60044-1, BS3938, BS7626

Housing
 Housing material:
 self extinguishing polycarbonate,
 classification V0 according to UL-94
 Protection degree (EN60529):
 IP00 terminals (IP20 with terminal with
 shroud), IP20 housing
 Fixing screw facility for wall mounting
 Tropicalized version
 Weight: 900 grams

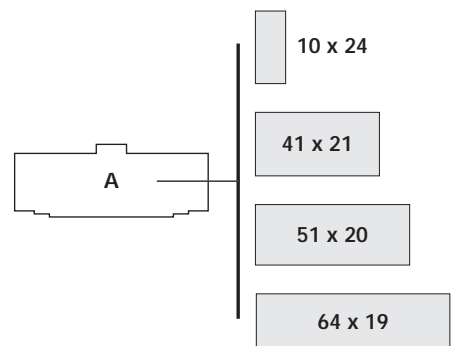
Connections
 Secondary winding: screw terminals M4
 and fast-ons 6,3x0,8mm

Prestazione nominale Rated burden

Corrente nominale primaria Rated primary current	cl.5P5		cl.5P10		Secondario 5A Secondary 5A	Secondario 1A Secondary 1A
	VA	VA	VA	VA	Codice d'ordine Order code	Codice d'ordine Order code
A						
250	2,5	1			TAWA50C250	TAWA10C250
300	3,5	1,2			TAWA50C300	TAWA10C300
400	4	1,5			TAWA50C400	TAWA10C400
500	5	1,5			TAWA50C500	TAWA10C500
600	6	2			TAWA50C600	TAWA10C600
700	7	2			TAWA50C700	TAWA10C700
750	7	2			TAWA50C750	TAWA10C750
800	7	1,5			TAWA50C800	TAWA10C800
1000	7	1,5			TAWA50D100	TAWA10D100
1200	10	1,5			TAWA50D120	TAWA10D120
1250	10	2			TAWA50D125	TAWA10D125
1500	10	1,5			TAWA50D150	TAWA10D150
1600	10	1,5			TAWA50D160	TAWA10D160



*Opzione
Option



Opzione realizzabile Possible option	Codice opzione Option code
tropicalizzato - antivibrante tropicalized - vibrationproof	2

N.B. : il codice opzione va inserito alla fine del codice d'ordine
 N.B. : option code must be written at the end of order code

A richiesta On request	Codice d'ordine Order code
coprimeretto sigillabile terminal with shroud	ATACOP03

TAWB



Primario a sbarra passante
Trasformatore monofase di corrente
 Corrente primaria 300...2500A
 Corrente secondaria 1A - 5A

Passing bus bar primary
Single-phase current transformer
 Primary current 300...2500A
 Secondary current 1A - 5A

Norme di riferimento
 EN60044-1, BS3938, BS7626

Reference standards
 EN60044-1, BS3938, BS7626

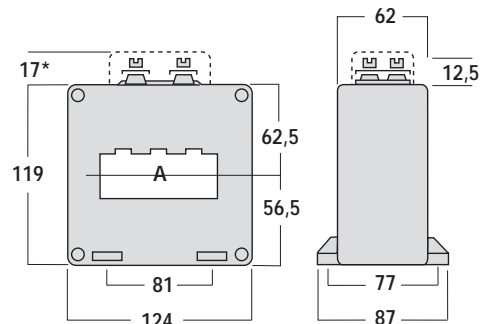
Custodia
 Materiale custodia:
 policarbonato autoestinguente,
 classificazione V0 secondo UL-94
 Grado di protezione (EN60529):
 IP00 morsetti (IP20 con coprimeretto
 sigillabile), IP20 custodia
 Fissaggio a vite per montaggio a parete
 Esecuzione tropicalizzata
 Peso: 2000 grammi

Housing
 Housing material:
 self extinguishing polycarbonate,
 classification V0 according to UL-94
 Protection degree (EN60529):
 IP00 terminals (IP20 with terminal with
 shroud), IP20 housing
 Fixing screw facility for wall mounting
 Tropicalized version
 Weight: 2000 grams

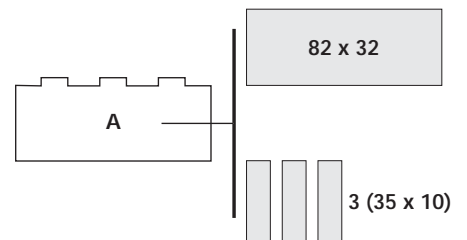
Connessioni
 Secondario: morsetti a vite M4
 e faston 6,3x0,8mm

Connections
 Secondary winding: screw terminals M4
 and fast-ons 6,3x0,8mm

Corrente nominale primaria Rated primary current	Prestazione nominale				Rated burden	
	cl.5P5	cl.5P10	cl.5P15	cl. 5P20	Secondario 5A Secondary 5A	Secondario 1A Secondary 1A
A	VA	VA	VA	VA	Codice d'ordine Order code	Codice d'ordine Order code
300	8	4	2,5	1,5	TAWB50C300	TAWB10C300
400	10	5	3	2	TAWB50C400	TAWB10C400
500	12	6	4	2,5	TAWB50C500	TAWB10C500
600	15	7	4,5	3	TAWB50C600	TAWB10C600
700	16	8	4,5	3	TAWB50C700	TAWB10C700
750	20	9	5	3	TAWB50C750	TAWB10C750
800	20	8	4,5	2,5	TAWB50C800	TAWB10C800
1000	25	10	6	3	TAWB50D100	TAWB10D100
1200	30	12	6	3	TAWB50D120	TAWB10D120
1250	30	12	6	3	TAWB50D125	TAWB10D125
1500	35	12	5		TAWB50D150	TAWB10D150
1600	35	12	5		TAWB50D160	TAWB10D160
2000	40	12	3		TAWB50D200	TAWB10D200
2500	45	10			TAWB50D250	TAWB10D250



*Opzione
Option



Opzione realizzabile Possible option	Codice opzione Option code
tropicalizzato - antivibrante tropicalized - vibrationproof	2

N.B. : il codice opzione va inserito alla fine del codice d'ordine
 N.B. : option code must be written at the end of order code

A richiesta On request	Codice d'ordine Order code
coprimeretto sigillabile terminal with shroud	ATACOP03

TAWC



Primario a sbarra passante
Trasformatore monofase di corrente
 Corrente primaria 40...4000A
 Corrente secondaria 1A - 5A

Norme di riferimento
 EN60044-1, BS3938, BS7626

Custodia
 Materiale custodia:
 policarbonato autoestinguente,
 classificazione V0 secondo UL-94
 Grado di protezione (EN60529):
 IP00 morsetti (IP20 con coprimeretto
 sigillabile), IP20 custodia
 Fissaggio a vite per montaggio a parete
 Esecuzione tropicalizzata
 Peso: 3600 grammi

Conessioni
 Secondario: morsetti a vite M4
 e faston 6,3x0,8mm

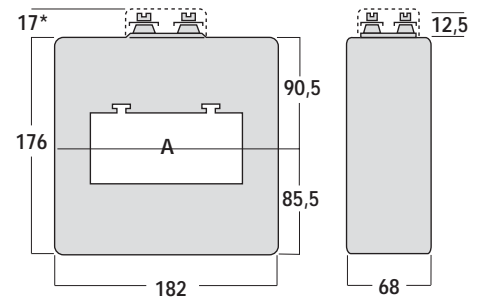
Passing bus bar primary
Single-phase current transformer
 Primary current 40...4000A
 Secondary current 1A - 5A

Reference standards
 EN60044-1, BS3938, BS7626

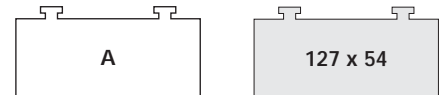
Housing
 Housing material:
 self extinguishing polycarbonate,
 classification V0 according to UL-94
 Protection degree (EN60529):
 IP00 terminals (IP20 with terminal with
 shroud), IP20 housing
 Fixing screw facility for wall mounting
 Tropicalized version
 Weight: 3600 grams

Connections
 Secondary winding: screw terminals M4
 and fast-ons 6,3x0,8mm

Corrente nominale primaria Rated primary current	Prestazione nominale / Rated burden				Secondario 5A Secondary 5A	Secondario 1A Secondary 1A
	cl.5P5	cl.5P10	cl.5P15	cl. 5P20		
	VA	VA	VA	VA		
A	VA	VA	VA	VA	Codice d'ordine Order code	Codice d'ordine Order code
400	12	6	3,5	2,5	TAWC50C400	TAWC10C400
500	15	7	4	3	TAWC50C500	TAWC10C500
600	20	10	5	4	TAWC50C600	TAWC10C600
700	20	10	6	4	TAWC50C700	TAWC10C700
750	25	10	7	5	TAWC50C750	TAWC10C750
800	25	10	7	5	TAWC50C800	TAWC10C800
1000	30	15	8	6	TAWC50D100	TAWC10D100
1200	35	15	8	6	TAWC50D120	TAWC10D120
1250	35	15	8	6	TAWC50D125	TAWC10D125
1500	40	20	10	6	TAWC50D150	TAWC10D150
1600	40	20	10	6	TAWC50D160	TAWC10D160
2000	50	20	10	4	TAWC50D200	TAWC10D200
2500	60	20	10	3	TAWC50D250	TAWC10D250
3000	80	25	10	3	TAWC50D300	TAWC10D300
4000	100	30	15	3	TAWC50D400	TAWC10D400



*Opzione
Option



Opzione realizzabile Possible option	Codice opzione Option code
tropicalizzato - antivibrante tropicalized - vibrationproof	2

N.B. : il codice opzione va inserito alla fine del codice d'ordine
 N.B. : option code must be written at the end of order code

A richiesta On request	Codice d'ordine Order code
coprimeretto sigillabile terminal with shroud	ATACOP03

TAWD



Primario a sbarra passante
Trasformatore monofase di corrente
 Corrente primaria 200...4000A
 Corrente secondaria 1A - 5A

Norme di riferimento
 EN60044-1, BS3938, BS7626

Custodia
 Materiale custodia: termoplastico e parziale riempimento di resina
 Grado di protezione (EN60529): IP00 morsetti (IP20 con coprimorsetto sigillabile), IP20 custodia
 Fissaggio su sbarra
 Peso: 2±11,5 Kg.

Connessioni
 Secondario: morsetti a vite M4

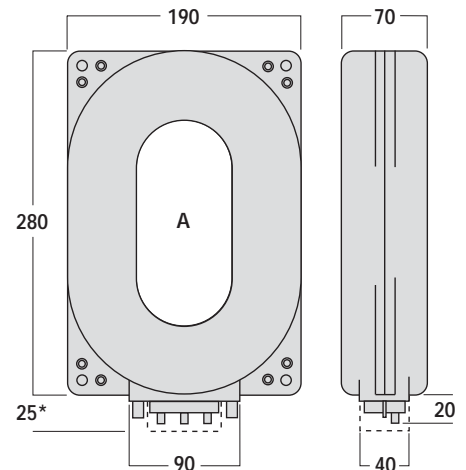
Passing bus bar primary
Single-phase current transformer
 Primary current 200...4000A
 Secondary current 1A - 5A

Reference standards
 EN60044-1, BS3938, BS7626

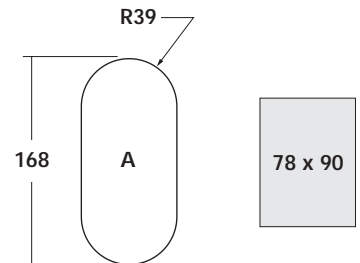
Housing
 Housing material: thermoplastic and partially filled with resin
 Protection degree (EN60529): IP00 terminals (IP20 with terminal with shroud), IP20 housing
 Fixing facilities for bar
 Weight: 2±11,5 Kg

Connections
 Secondary winding: screw terminals M4

Corrente nominale primaria Rated primary current	Prestazione nominale / Rated burden		
	cl.5P10	Secondario 5A / Secondary 5A	Secondario 1A / Secondary 1A
	A	VA	Codice d'ordine / Order code
200	12,5	TAWD50C200	TAWD10C200
250	12,5	TAWD50C250	TAWD10C250
300	12,5	TAWD50C300	TAWD10C300
400	25	TAWD50C400	TAWD10C400
500	25	TAWD50C500	TAWD10C500
600	30	TAWD50C600	TAWD10C600
750	30	TAWD50C750	TAWD10C750
800	40	TAWD50C800	TAWD10C800
1000	50	TAWD50D100	TAWD10D100
1200	50	TAWD50D120	TAWD10D120
1500	50	TAWD50D150	TAWD10D150
2000	50	TAWD50D200	TAWD10D200
3000	50	TAWD50D300	TAWD10D300
4000	50	TAWD50D400	TAWD10D400



*Opzione / Option



Opzione realizzabile / Possible option	Codice opzione / Option code
tropicalizzato - antivibrante / tropicalized - vibrationproof	2

N.B. : il codice opzione va inserito alla fine del codice d'ordine
 N.B. : option code must be written at the end of order code

A richiesta / On request	Codice d'ordine / Order code
coprimorsetto sigillabile / terminal with shroud	ATACOP10



Primario a sbarra passante
Trasformatore monofase di corrente
 Corrente primaria 1000...4000A
 Corrente secondaria 1A - 5A

Passing bus bar primary
Single-phase current transformer
 Primary current 1000...4000A
 Secondary current 1A - 5A

Norme di riferimento
 EN60044-1, BS3938, BS7626

Reference standards
 EN60044-1, BS3938, BS7626

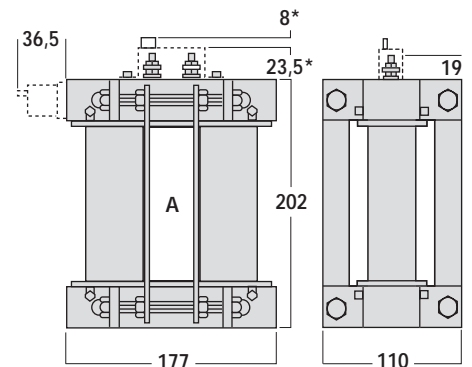
Grado di protezione (EN60529): IP00
 (morsetti IP20 con coprimorsetto sigillabile)
 Fissaggio su sbarra
 Esecuzione tropicalizzata
 Peso: 4700 grammi

Protection degree (EN60529): IP00
 (terminals IP20 with terminal with shroud)
 Fixing facilities for bar
 Tropicalized version
 Weight: 4700 grams

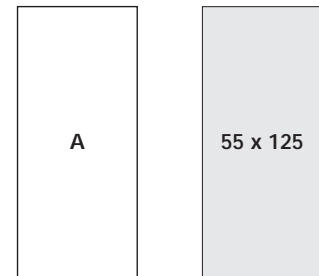
Conessioni
 Secondario: morsetti M5
 con serraggio a dado

Connections
 Secondary winding:
 tightening by nut M5

Corrente nominale primaria Rated primary current	Prestazione nominale Rated burden				Secondario 5A Secondary 5A	Secondario 1A Secondary 1A		
	cl.5P5	cl.5P10	cl.5P15	cl. 5P20			Codice d'ordine Order code	Codice d'ordine Order code
	VA	VA	VA	VA				
A	VA	VA	VA	VA				
1000	35	10	5	2	TAXA50D100	TAXA10D100		
1200	40	15	6	2	TAXA50D120	TAXA10D120		
1250	40	15	6	2	TAXA50D125	TAXA10D125		
1500	50	15	6	1,5	TAXA50D150	TAXA10D150		
2000	50	15	6	1,5	TAXA50D200	TAXA10D200		
2500	80	25	10	1,5	TAXA50D250	TAXA10D250		
3000	100	35	10		TAXA50D300	TAXA10D300		
4000	140	40	15		TAXA50D400	TAXA10D400		



*Opzione
Option



Opzione realizzabile Possible option	Codice opzione Option code
tropicalizzato - antivibrante tropicalized - vibrationproof	2
morsetti laterali side terminals	3
tropicalizzato - antivibrante - morsetti laterali tropicalized - vibrationproof - side terminals	A

A richiesta On request	Codice d'ordine Order code
coprimorsetto sigillabile terminal with shroud	ATACOP05

N.B. : il codice opzione va inserito alla fine del codice d'ordine
 N.B. : option code must be written at the end of order code

TAXB



Primario a sbarra passante
Trasformatore monofase di corrente
 Corrente primaria 1000...6000A
 Corrente secondaria 1A - 5A

Norme di riferimento
 EN60044-1, BS3938, BS7626

Grado di protezione (EN60529): IP00
 (morsetti IP20 con coprimorsetto sigillabile)
 Fissaggio su sbarra
 Esecuzione tropicalizzata
 Peso: 5000 grammi

Connessioni
 Secondario: morsetti M5
 con serraggio a dado

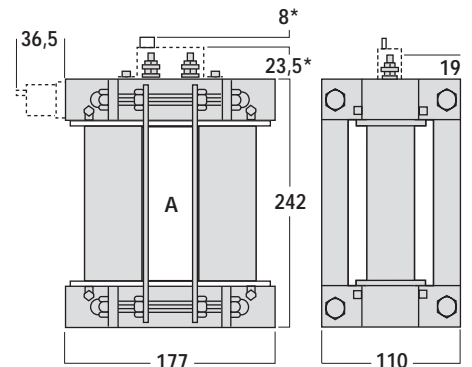
Passing bus bar primary
Single-phase current transformer
 Primary current 1000...6000A
 Secondary current 1A - 5A

Reference standards
 EN60044-1, BS3938, BS7626

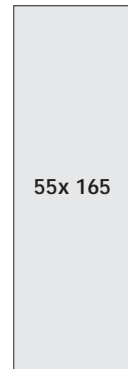
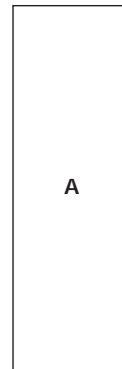
Protection degree (EN60529): IP00
 (terminals IP20 with terminal with shroud)
 Fixing screw facilities for bar
 Tropicalized version
 Weight: 5000 grams

Connections
 Secondary winding:
 tightening by nut M5

Corrente nominale primaria Rated primary current	Prestazione nominale Rated burden					Secondario 5A Secondary 5A	Secondario 1A Secondary 1A	
	cl.5P5	cl.5P10	cl.5P15	cl. 5P20	Codice d'ordine Order code			Codice d'ordine Order code
	VA	VA	VA	VA				
A	VA	VA	VA	VA				
1000	35	10	5	2	TAXB50D100	TAXB10D100		
1200	40	15	6	2	TAXB50D120	TAXB10D120		
1250	40	15	6	2	TAXB50D125	TAXB10D125		
1500	50	15	6	2	TAXB50D150	TAXB10D150		
2000	50	20	10	3	TAXB50D200	TAXB10D200		
2500	80	25	10	3	TAXB50D250	TAXB10D250		
3000	80	35	15	4	TAXB50D300	TAXB10D300		
4000	100	40	15	5	TAXB50D400	TAXB10D400		
5000	100	40	20	5	TAXB50D500	TAXB10D500		
6000	100	40	20	3	TAXB50D600	TAXB10D600		



*Opzione
Option



Opzione realizzabile Possible option	Codice opzione Option code
tropicalizzato - antivibrante tropicalized - vibrationproof	2
morsetti laterali side terminals	3
tropicalizzato - antivibrante - morsetti laterali tropicalized - vibrationproof - side terminals	A

A richiesta On request	Codice d'ordine Order code
coprimorsetto sigillabile terminal with shroud	ATACOP05

N.B. : il codice opzione va inserito alla fine del codice d'ordine
 N.B. : option code must be written at the end of order code

TAXC



Primario a sbarra passante
Trasformatore monofase di corrente
 Corrente primaria 1000...6000A
 Corrente secondaria 1A - 5A

Passing bus bar primary
Single-phase current transformer
 Primary current 1000...6000A
 Secondary current 1A - 5A

Norme di riferimento
 EN60044-1, BS3938, BS7626

Reference standards
 EN60044-1, BS3938, BS7626

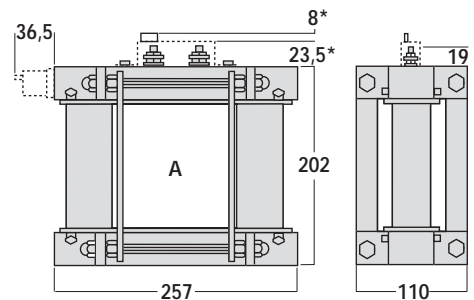
Grado di protezione (EN60529): IP00
 (morsetti IP20 con coprimorsetto sigillabile)
 Fissaggio su sbarra
 Esecuzione tropicalizzata
 Peso: 5700 grammi

Protection degree (EN60529): IP00
 (terminals IP20 with terminal with shroud)
 Fixing facilities for bar
 Tropicalized version
 Weight: 5700 grams

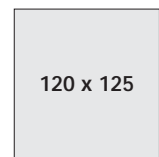
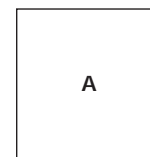
Connessioni
 Secondario: morsetti M5
 con serraggio a dado

Connections
 Secondary winding:
 tightening by nut M5

Corrente nominale primaria Rated primary current	Prestazione nominale Rated burden				Secondario 5A Secondary 5A	Secondario 1A Secondary 1A		
	cl.5P5	cl.5P10	cl.5P15	cl. 5P20			Codice d'ordine Order code	Codice d'ordine Order code
	A	VA	VA	VA				
1000	35	10	5	2	TAXC50D100	TAXC10D100		
1200	40	15	6	2	TAXC50D120	TAXC10D120		
1250	40	15	6	2	TAXC50D125	TAXC10D125		
1500	50	15	6	1,5	TAXC50D150	TAXC10D150		
2000	50	15	6	1,5	TAXC50D200	TAXC10D200		
2500	80	25	10	1,5	TAXC50D250	TAXC10D250		
3000	100	35	10		TAXC50D300	TAXC10D300		
4000	100	40	15		TAXC50D400	TAXC10D400		
5000	160	40	8		TAXC50D500	TAXC10D500		
6000	180	50	10		TAXC50D600	TAXC10D600		



*Opzione
Option



Opzione realizzabile Possible option	Codice opzione Option code
tropicalizzato - antivibrante tropicalized - vibrationproof	2
morsetti laterali side terminals	3
tropicalizzato - antivibrante - morsetti laterali tropicalized - vibrationproof - side terminals	A
N.B. : il codice opzione va inserito alla fine del codice d'ordine N.B. : option code must be written at the end of order code	

A richiesta On request	Codice d'ordine Order code
coprimorsetto sigillabile terminal with shroud	ATACOP05

TAXD



Primario a sbarra passante
Trasformatore monofase di corrente
 Corrente primaria 1000...10000A
 Corrente secondaria 1A - 5A

Passing bus bar primary
Single-phase current transformer
 Primary current 1000...10000A
 Secondary current 1A - 5A

Norme di riferimento
 EN60044-1, BS3938, BS7626

Reference standards
 EN60044-1, BS3938, BS7626

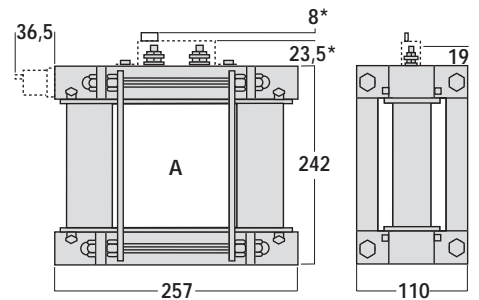
Grado di protezione (EN60529): IP00
 (morsetti IP20 con coprimorsetto sigillabile)
 Fissaggio su sbarra
 Esecuzione tropicalizzata
 Peso: 6700 grammi

Protection degree (EN60529): IP00
 (terminals IP20 with terminal with shroud)
 Fixing facilities for bar
 Tropicalized version
 Weight: 6700 grams

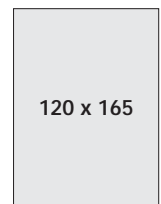
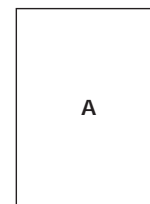
Connessioni
 Secondario: morsetti M5
 con serraggio a dado

Connections
 Secondary winding:
 tightening by nut M5

Corrente nominale primaria Rated primary current	Prestazione nominale Rated burden				Secondario 5A Secondary 5A	Secondario 1A Secondary 1A
	cl.5P5	cl.5P10	cl.5P15	cl. 5P20		
	VA	VA	VA	VA		
A	VA	VA	VA	VA	Codice d'ordine Order code	Codice d'ordine Order code
1000	35	10	5	2	TAXD50D100	TAXD10D100
1200	40	15	6	2	TAXD50D120	TAXD10D120
1250	40	15	6	2	TAXD50D125	TAXD10D125
1500	50	15	6	2	TAXD50D150	TAXD10D150
2000	50	20	10	3	TAXD50D200	TAXD10D200
2500	80	25	10	3	TAXD50D250	TAXD10D250
3000	80	35	15	4	TAXD50D300	TAXD10D300
4000	100	40	15	5	TAXD50D400	TAXD10D400
5000	100	40	20	5	TAXD50D500	TAXD10D500
6000	100	40	20	3	TAXD50D600	TAXD10D600
8000	100	40	20		TAXD50D800	TAXD10D800
10000	100	40	20		TAXD50E100	TAXD10E100



*Opzione
Option



Opzione realizzabile Possible option	Codice opzione Option code
tropicalizzato - antivibrante tropicalized - vibrationproof	2
morsetti laterali side terminals	3
tropicalizzato - antivibrante - morsetti laterali tropicalized - vibrationproof - side terminals	A

A richiesta On request	Codice d'ordine Order code
coprimorsetto sigillabile terminal with shroud	ATACOP05

N.B. : il codice opzione va inserito alla fine del codice d'ordine
 N.B. : option code must be written at the end of order code



Primario avvolto
Trasformatore monofase di corrente
 Corrente primaria 5...600A
 Corrente secondaria 1A - 5A

Norme di riferimento
 EN60044-1, BS3938, BS7626

Custodia
 Materiale custodia:
 policarbonato autoestinguente,
 classificazione V0 secondo UL-94
 Grado di protezione (EN60529):
 IP00 morsetti (IP20 con coprimeretto
 sigillabile), IP20 custodia
 Fissaggio a vite per montaggio a parete
 Esecuzione tropicalizzata
 Peso: 2100 grammi

Connessioni
 Secondario: morsetti M5
 con serraggio a dado

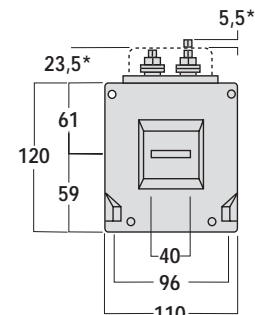
Wound primary
Single-phase current transformer
 Primary current 5...600A
 Secondary current 1A - 5A

Reference standards
 EN60044-1, BS3938, BS7626

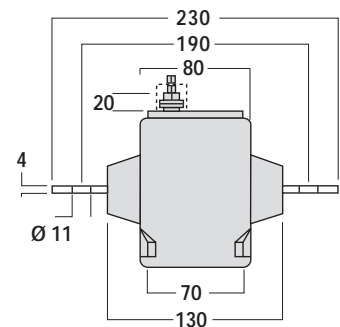
Housing
 Housing material:
 self extinguishing polycarbonate,
 classification V0 according to UL-94
 Protection degree (EN60529):
 IP00 terminals (IP20 with terminal with
 shroud), IP20 housing
 Fixing screw facility for wall mounting
 Tropicalized version
 Weight: 2100 grams

Connections
 Secondary winding:
 tightening by nut M5

Corrente nominale primaria Rated primary current	Prestazione nominale Rated burden		Secondario 5A Secondary 5A	Secondario 1A Secondary 1A
	cl.5P5	cl.5P10	Codice d'ordine Order code	Codice d'ordine Order code
	A	VA	VA	
5	8	4	TAVA50A500	TAVA10A500
10	8	4	TAVA50B100	TAVA10B100
15	8	4	TAVA50B150	TAVA10B150
20	8	4	TAVA50B200	TAVA10B200
25	8	4	TAVA50B250	TAVA10B250
30	8	4	TAVA50B300	TAVA10B300
40	8	4	TAVA50B400	TAVA10B400
50	8	4	TAVA50B500	TAVA10B500
60	8	4	TAVA50B600	TAVA10B600
70	8	4	TAVA50B700	TAVA10B700
75	8	4	TAVA50B750	TAVA10B750
80	8	4	TAVA50B800	TAVA10B800
100	8	4	TAVA50C100	TAVA10C100
120	8	4	TAVA50C120	TAVA10C120
150	8	4	TAVA50C150	TAVA10C150
200	8	4	TAVA50C200	TAVA10C200
250	8	4	TAVA50C250	TAVA10C250
300	8	4	TAVA50C300	TAVA10C300
400	8	4	TAVA50C400	TAVA10C400
500	8	4	TAVA50C500	TAVA10C500
600	8	4	TAVA50C600	TAVA10C600



*Opzione
Option



Opzione realizzabile Possible option	Codice opzione Option code
tropicalizzato tropicalized	1
tropicalizzato - antivibrante tropicalized - vibrationproof	2

N.B. : il codice opzione va inserito alla fine del codice d'ordine
 N.B. : option code must be written at the end of order code

A richiesta On request	Codice d'ordine Order code
coprimeretto sigillabile terminal with shroud	ATACOP07

TAFB



Primario avvolto
Sovraccaricabile 400%
Trasformatore monofase di corrente
Corrente primaria 50A-100A
Corrente secondaria 5A

Norme di riferimento
 EN60044-1, BS3938, BS7626

Custodia
Materiale custodia:
 policarbonato autoestinguente,
 classificazione V0 secondo UL-94
Grado di protezione (EN60529): IP20
Fissaggio a vite per montaggio a parete
Peso: 3700 grammi

Connessioni
Primario: sbarra massima 25x6mm,
cavo da 25÷150mm²
Secondario: morsetti a vite M4

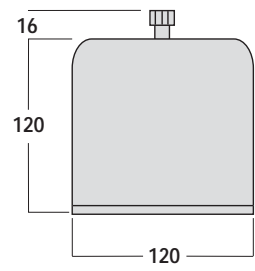
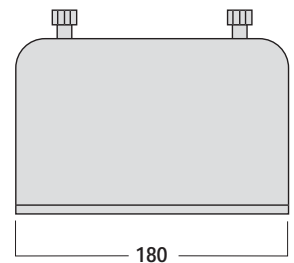
Wound primary
Overload 400%
Single-phase current transformer
Wound primary
Primary current 50A-100A
Secondary current 5A

Reference standards
 EN60044-1, BS3938, BS7626

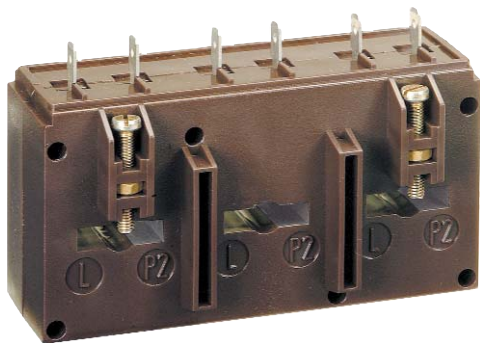
Housing
Housing material:
 self extinguishing polycarbonate,
 classification V0 according to UL-94
Protection degree (EN60529): IP20
Fixing screw facility for wall mounting
Weight: 3700 grams

Connections
Primary winding: max. bar 25x6mm,
cable of 25÷150mm²
Secondary winding: screw terminals M4

		Prestazione nominale Rated burden	
Corrente nominale primaria Rated primary current	cl.0,5	Secondario 5(20)A Secondary 5(20)A	
		Codice d'ordine Order code	
A	VA		
50(200)	5	TAF50B500	
100(400)	5	TAF50C100	



TATB



Primario a sbarra passante
Trasformatore trifase di corrente
 3 nuclei (fasi R-S-T)
 Corrente primaria 100...250A
 Corrente secondaria 1A - 5A

Norme di riferimento
 EN60044-1, BS3938, BS7626

Custodia
 Materiale custodia:
 policarbonato autoestinguente,
 classificazione V0 secondo UL-94
 Grado di protezione (EN60529):
 IP00 morsetti, IP20 custodia
 Fissaggio a vite su sbarre
 Esecuzione tropicalizzata
 Peso: 320 grammi

Connessioni

Secondario: morsetti faston 6,3x0,8 mm

Passing bus bar primary
Three-phase current transformer
 3 core (phase R-S-T)
 Primary current 100...250A
 Secondary current 1A - 5A

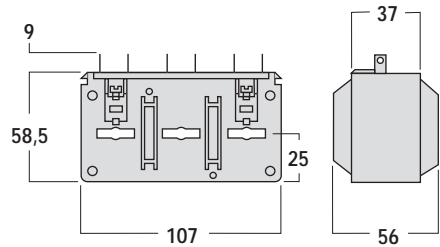
Reference standards
 EN60044-1, BS3938, BS7626

Housing
 Housing material:
 self extinguishing polycarbonate,
 classification V0 according to UL-94
 Protection degree (EN60529):
 IP00 terminals, IP20 housing
 Fixing screw facilities for bars
 Tropicalized version
 Weight: 320 grams

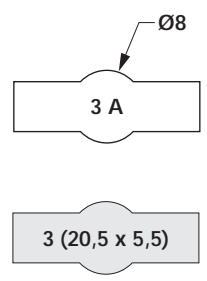
Connections

Secondary winding: screw fast-ons 6,3x0,8 mm

Corrente nominale primaria Rated primary current	Prestazione nominale Rated burden		Secondario 5A Secondary 5A	Secondario 1A Secondary 1A
	cl.1	cl.3	Codice d'ordine Order code	Codice d'ordine Order code
A	VA	VA		
100		1,6	TATB50C100	TATB10C100
120		1,6	TATB50C120	TATB10C120
125		1,6	TATB50C125	TATB10C125
150		2	TATB50C150	TATB10C150
200	2	3	TATB50C200	TATB10C200
250	3	4	TATB50C250	TATB10C250



Interasse sbarre 35mm
 35mm spacing between bars



TACA



Primario avvolto
Correttore di rapporto
Trasformatore monofase di corrente
 Corrente primaria 1...2,5A
 Corrente secondaria 1A-5A-10A

Norme di riferimento
 EN60044-1, BS3938, BS7626

Custodia
Materiale custodia:
 policarbonato autoestinguente,
 classificazione V0 secondo UL-94
Grado di protezione (EN60529):
 IP00 morsetti (IP20 con coprimorsetto
 sigillabile), IP20 custodia
Fissaggio a vite per montaggio a parete
Peso: 320 grammi

Connessioni
 Primario: morsetti a vite M6
 Secondario: morsetti a vite M4
 e faston 6,3x0,8mm

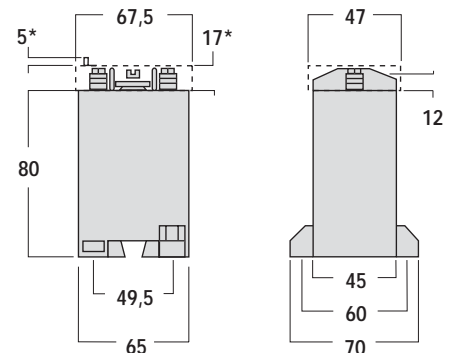
Wound primary
Ratio calibration
Single-phase current transformer
 Primary current 1...2,5A
 Secondary current 1A-5A-10A

Reference standards
 EN60044-1, BS3938, BS7626

Housing
Housing material:
 self extinguishing polycarbonate,
 classification V0 according to UL-94
Protection degree (EN60529):
 IP00 terminals (IP20 with terminal with
 shroud), IP20 housing
Fixing screw facility for wall mounting
Weight: 320 grams

Connections
 Primary winding: screw terminals M6
 Secondary winding: screw terminals M4
 and fast-ons 6,3x0,8mm

Corrente nominale primaria Rated primary current	Prestazione nominale			Rated burden		
	cl.0,5	cl.1	cl.3	Secondario 1A Secondary 1A	Secondario 5A Secondary 5A	Secondario 10A Secondary 10A
	VA	VA	VA	Codice d'ordine Order code	Codice d'ordine Order code	Codice d'ordine Order code
A	VA	VA	VA			
1	2	4	6	TACAA100A100		
1,5	2	4	6	TACAA100A150		
2	2	4	6	TACAA100A200		
2,5	2	4	6	TACAA100A250		
1	2	4	6		TACAA500A100	
1,5	2	4	6		TACAA500A150	
2	2	4	6		TACAA500A200	
2,5	2	4	6		TACAA500A250	
1	2	4	6			TACAB100A100
autoconsumo rated burden 2,6...3VA						

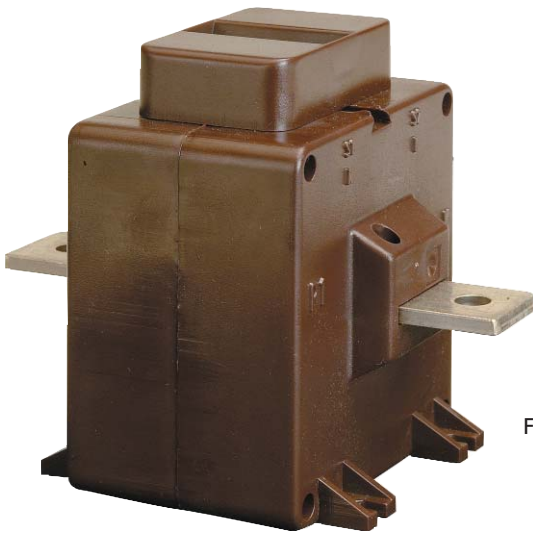


*Opzione
Option

Opzione realizzabile Possible option	Codice opzione Option code
tropicalizzato tropicalized	1
tropicalizzato - antivibrante tropicalized - vibrationproof	2
N.B. : il codice opzione va inserito alla fine del codice d'ordine N.B. : option code must be written at the end of order code	

A richiesta On request	Codice d'ordine Order code
coprimorsetto sigillabile terminal with shroud	ATACOP06

TACB



Primario avvolto
Correttore di rapporto
Trasformatore monofase di corrente
Corrente primaria 1...2,5A
Corrente secondaria 1A-5A-10A

Norme di riferimento
EN60044-1, BS3938, BS7626

Custodia
Materiale custodia:
policarbonato autoestinguente,
classificazione V0 secondo UL-94
Grado di protezione (EN60529):
IP00 morsetti (IP20 con coprimorsetto
sigillabile), IP20 custodia
Fissaggio a vite per montaggio a parete
Peso: 700 grammi

Conessioni
Secondario: morsetti a vite M4
e faston 6,3x0,8mm

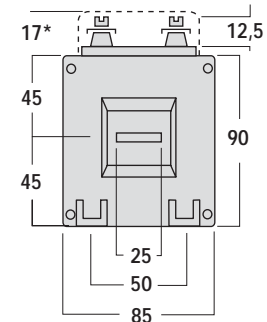
Wound primary
Ratio calibration
Single-phase current transformer
Primary current 1...2,5A
Secondary current 1A-5A-10A

Reference standards
EN60044-1, BS3938, BS7626

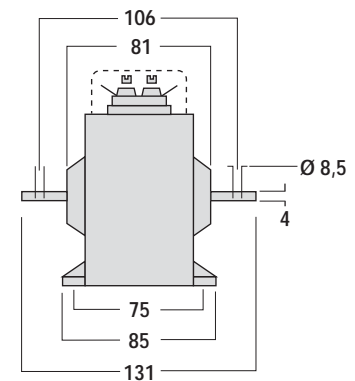
Housing
Housing material:
self extinguishing polycarbonate,
classification V0 according to UL-94
Protection degree (EN60529):
IP00 terminals (IP20 with terminal with
shroud), IP20 housing
Fixing screw facility for wall mounting
Weight: 700 grams

Connections
Secondary winding: screw terminals M4
and fast-ons 6,3x0,8mm

Corrente nominale primaria Rated primary current	Prestazione nominale			Rated burden		
	cl.0,5	cl.1	cl.3	Secondario 1A Secondary 1A	Secondario 5A Secondary 5A	Secondario 10A Secondary 10A
	VA	VA	VA	Codice d'ordine Order code	Codice d'ordine Order code	Codice d'ordine Order code
A						
1	10	15	20	TACBA100A100		
1,5	10	15	20	TACBA100A150		
2	10	15	20	TACBA100A200		
2,5	10	15	20	TACBA100A250		
1	10	15	20		TACBA500A100	
1,5	10	15	20		TACBA500A150	
2	10	15	20		TACBA500A200	
2,5	10	15	20		TACBA500A250	
1	10	15	20			TACBB100A100
autoconsumo rated burden 4...6VA						



*Opzione
Option



Opzione realizzabile Possible option	Codice opzione Option code
tropicalizzato tropicalized	1
tropicalizzato - antivibrante tropicalized - vibrationproof	2
N.B. : il codice opzione va inserito alla fine del codice d'ordine N.B. : option code must be written at the end of order code	

A richiesta On request	Codice d'ordine Order code
coprimorsetto sigillabile terminal with shroud	ATACOP03

TACD



Primario avvolto
Correttore di rapporto
Trasformatore monofase di corrente
 Corrente primaria 1A - 5A
 Corrente secondaria 1A - 5A

Norme di riferimento
 EN60044-1, BS3938, BS7626

Custodia
 Custodia metallica
 Grado di protezione (EN60529):
 IP00 morsetti - IP20 custodia
 Fissaggio a vite per montaggio a parete
 Peso: 4000 grammi

Connessioni
 Primario - secondario: morsetti a vite M4
 e faston 6,3x0,8mm

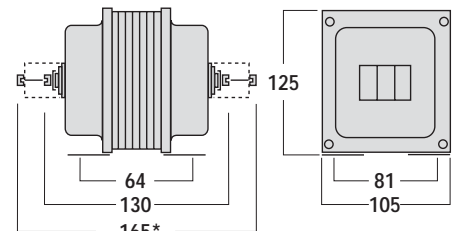
Wound primary
Ratio calibration
Single-phase current transformer
 Primary current 1A - 5A
 Secondary current 1A - 5A

Reference standards
 EN60044-1, BS3938, BS7626

Housing
 Metallic housing
 Protection degree (EN60529):
 IP00 terminals - IP20 housing
 Fixing screw facility for wall mounting
 Weight: 4000 grams

Connections
 Primary - secondary winding: screw
 terminals M4 and fast-ons 6,3x0,8mm

Corrente nominale primaria Rated primary current	Prestazione nominale / Rated burden		
	cl.0,5	Secondario 1A / Secondary 1A	Secondario 5A / Secondary 5A
A	VA	Codice d'ordine / Order code	Codice d'ordine / Order code
1	40	TACDA100A100	
5	40	TACDA100A500	
1	40		TACDA500A100
5	40		TACDA500A500
autoconsumo / rated burden 4...6VA			



*Opzione / Option

Opzione realizzabile / Possible option	Codice opzione / Option code
tropicalizzato / tropicalized	1

N.B. : il codice opzione va inserito alla fine del codice d'ordine
 N.B. : option code must be written at the end of order code

A richiesta / On request	Codice d'ordine / Order code
coprimorsetti sigillabili / terminals with shrouds	ATVCOP01

TACE



Primario avvolto
Correttore di rapporto
Trasformatore monofase di corrente
 Corrente primaria 1A - 5A
 Corrente secondaria 1A - 5A

Norme di riferimento
 EN60044-1, BS3938, BS7626

Custodia
 Custodia metallica
 Grado di protezione (EN60529):
 IP00 morsetti - IP20 custodia
 Fissaggio a vite per montaggio a parete
 Peso: 5000 grammi

Connessioni
 Primario - secondario: morsetti a vite M4
 e faston 6,3x0,8mm

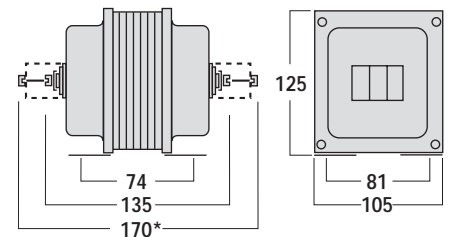
Wound primary
Ratio calibration
Single-phase current transformer
 Primary current 1A - 5A
 Secondary current 1A - 5A

Reference standards
 EN60044-1, BS3938, BS7626

Housing
 Metallic housing
 Protection degree (EN60529):
 IP00 terminals - IP20 housing
 Fixing screw facility for wall mounting
 Weight: 5000 grams

Connections
 Primary - secondary winding: screw
 terminals M4 and fast-ons 6,3x0,8mm

Corrente nominale primaria Rated primary current	Prestazione nominale / Rated burden		
	cl.0,5	Secondario 1A / Secondary 1A	Secondario 5A / Secondary 5A
A	VA	Codice d'ordine / Order code	Codice d'ordine / Order code
1	60	TACEA100A100	
5	60	TACEA100A500	
1	60		TACEA500A100
5	60		TACEA500A500
autoconsumo / rated burden 15VA			



*Opzione / Option

Opzione realizzabile / Possible option	Codice opzione / Option code
tropicalizzato / tropicalized	1

N.B. : il codice opzione va inserito alla fine del codice d'ordine
 N.B. : option code must be written at the end of order code

A richiesta / On request	Codice d'ordine / Order code
coprimorsetti sigillabili / terminals with shrouds	ATVCOP01

TAEB



Primario avvolto
Sommatore a ingressi uguali
Trasformatore monofase di corrente
 Da 2 a 6 correnti primarie 1 o 5A
 Corrente secondaria 1A - 5A

Norme di riferimento
 EN60044-1, BS3938, BS7626

Custodia
 Custodia metallica
 Grado di protezione (EN60529):
 IP00 morsetti - IP20 custodia
 Fissaggio a vite per montaggio a parete
 Peso: 4000 grammi

Connessioni
 2 ingressi
 Primario - secondario: morsetti a vite M4
 e faston 6,3x0,8mm
 3÷6 ingressi
 Primario: morsetti a vite M4
 e faston 6,3x0,8mm
 Secondario: morsettiera

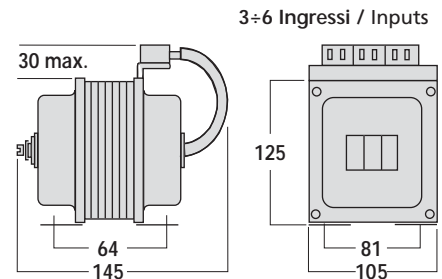
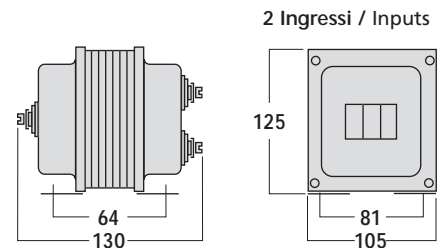
Wound primary
Summation with equal inputs
Single-phase current transformer
 From 2 to 6 primary currents 1 or 5A
 Secondary current 1A - 5A

Reference standards
 EN60044-1, BS3938, BS7626

Housing
 Metallic housing
 Protection degree (EN60529):
 IP00 terminals - IP20 housing
 Fixing screw facility for wall mounting
 Weight: 4000 grams

Connections
 2 inputs
 Primary - secondary winding: screw
 terminals M4 and fast-ons 6,3x0,8mm
 3÷6 inputs
 Primary winding: screw terminals M4
 and fast-ons 6,3x0,8mm
 Secondary winding: screw terminal box

		Prestazione nominale / Rated burden	
Corrente nominale primaria / Rated primary current	cl.0,5	Secondario 1A / Secondary 1A	Secondario 5A / Secondary 5A
		Codice d'ordine / Order code	Codice d'ordine / Order code
A	VA		
1+1	40	TAEB1021	
1+1+1	40	TAEB1031	
1+1+1+1	40	TAEB1041	
1+1+1+1+1	15	TAEB1051	
1+1+1+1+1+1	15	TAEB1061	
5+5	40		TAEB5025
5+5+5	40		TAEB5035
5+5+5+5	40		TAEB5045
5+5+5+5+5	15		TAEB5055
5+5+5+5+5+5	15		TAEB5065
		autoconsumo / rated burden 2,6...3VA	
a richiesta: TA principali con rapporti diversi tra loro on request: inputs from main CT's with unequal ratios			



Opzione realizzabile / Possible option	Codice opzione / Option code
tropicalizzato / tropicalized	1
N.B. : il codice opzione va inserito alla fine del codice d'ordine N.B. : option code must be written at the end of order code	

TAEC



Primario avvolto
Sommatore a ingressi uguali
Trasformatore monofase di corrente
 Da 2 a 6 correnti primarie 1 o 5A
 Corrente secondaria 1A - 5A

Norme di riferimento
 EN60044-1, BS3938, BS7626

Custodia
 Custodia metallica
 Grado di protezione (EN60529):
 IP00 morsetti - IP20 custodia
 Fissaggio a vite per montaggio a parete
 Peso: 5000 grammi

Connessioni
 2 ingressi
 Primario - secondario: morsetti a vite M4
 e faston 6,3x0,8mm
 3÷6 ingressi
 Primario: morsetti a vite M4
 e faston 6,3x0,8mm
 Secondario: morsettiera

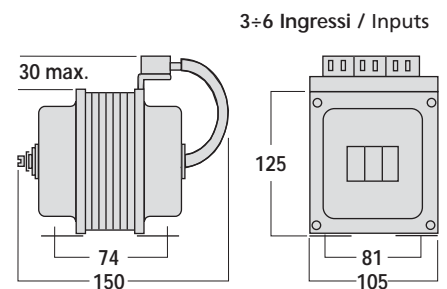
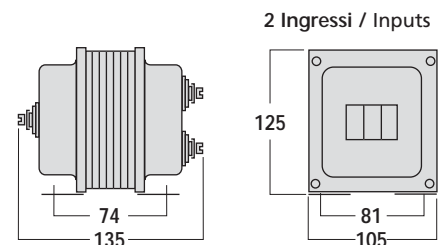
Wound primary
Summation with equal inputs
Single-phase current transformer
 From 2 to 6 primary currents 1 or 5A
 Secondary current 1A - 5A

Reference standards
 EN60044-1, BS3938, BS7626

Housing
 Metallic housing
 Protection degree (EN60529):
 IP00 terminals - IP20 housing
 Fixing screw facility for wall mounting
 Weight: 5000 grams

Connections
 2 inputs
 Primary - secondary winding: screw
 terminals M4 and fast-ons 6,3x0,8mm
 3÷6 inputs
 Primary winding: screw terminals M4
 and fast-ons 6,3x0,8mm
 Secondary winding: screw terminal box

		Prestazione nominale / Rated burden	
Corrente nominale primaria / Rated primary current	cl.0,5	Secondario 1A / Secondary 1A	Secondario 5A / Secondary 5A
		Codice d'ordine / Order code	Codice d'ordine / Order code
A	VA		
1+1	60	TAEC1021	
1+1+1	60	TAEC1031	
1+1+1+1	60	TAEC1041	
1+1+1+1+1	20	TAEC1051	
1+1+1+1+1+1	20	TAEC1061	
5+5	60		TAEC5025
5+5+5	60		TAEC5035
5+5+5+5	60		TAEC5045
5+5+5+5+5	20		TAEC5055
5+5+5+5+5+5	20		TAEC5065
		autoconsumo / rated burden 2,6...3VA	
a richiesta: TA principali con rapporti diversi tra loro on request: inputs from main CT's with unequal ratios			



Opzione realizzabile / Possible option	Codice opzione / Option code
tropicalizzato / tropicalized	1

N.B. : il codice opzione va inserito alla fine del codice d'ordine
 N.B. : option code must be written at the end of order code

TARA



Primario avvolto
 Generatore di segnale per
 regolazione di corrente
Trasformatore monofase di corrente
 Corrente primaria 1...60A
 Corrente secondaria 0,1A

Norme di riferimento
 EN60044-1, BS3938, BS7626

Custodia
 Materiale custodia:
 policarbonato autoestinguente,
 classificazione V0 secondo UL-94
 Grado di protezione (EN60529):
 IP00 morsetti (IP20 con coprismorsetto
 sigillabile) - IP20 custodia
 Fissaggio a vite per montaggio a parete
 Peso: 320 grammi

Connessioni
 Primario: morsetti a vite M6
 Secondario: morsetti a vite M4
 e faston 6,3x0,8mm

Wound primary
 Signal generator for
 current adjustment
Single-phase current transformer
 Primary current 1...60A
 Secondary current 0,1A

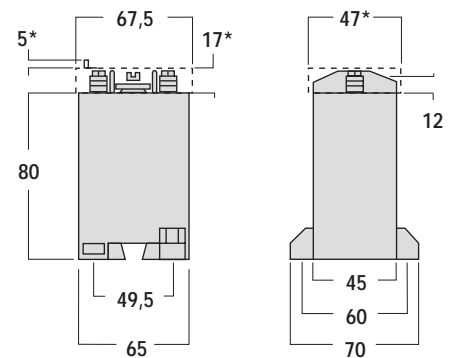
Reference standards
 EN60044-1, BS3938, BS7626

Housing
 Housing material:
 self extinguishing polycarbonate,
 classification V0 according to UL-94
 Protection degree (EN60529):
 IP00 terminals (IP20 with terminal with
 shroud) - IP20 housing
 Fixing screw facility for wall mounting
 Weight: 320 grams

Connections
 Primary winding: screw terminals M6
 Secondary winding: screw terminals M4
 and fast-ons 6,3x0,8mm

Corrente nominale primaria Rated primary current	Prestazione nominale / Rated burden			Secondario 0,1A Secondary 0,1A	Codice d'ordine Order code
	A	V	VA		
1	100	10	1		TARA01A100
1,5	100	10	1		TARA01A150
2	100	10	1		TARA01A200
2,5	100	10	1		TARA01A250
3	100	10	1		TARA01A300
4	100	10	1		TARA01A400
5	100	10	1		TARA01A500
6	100	10	1		TARA01A600
8	100	10	1		TARA01A800
10	100	10	1		TARA01B100
15	100	10	1		TARA01B150
20	100	10	1		TARA01B200
25	100	10	1		TARA01B250
30	100	10	1		TARA01B300
35	100	10	1		TARA01B350
40	100	10	1		TARA01B400
50	100	10	1		TARA01B500
60	100	10	1		TARA01B600

= resistenza di carico / load resistance
 V = tensione massima / max. voltage



*Opzione / Option

Opzione realizzabile Possible option	Codice opzione Option code
tropicalizzato tropicalized	1
tropicalizzato - antivibrante tropicalized - vibrationproof	2

N.B. : il codice opzione va inserito alla fine del codice d'ordine
 N.B. : option code must be written at the end of order code

A richiesta On request	Codice d'ordine Order code
coprismorsetto sigillabile terminal with shroud	ATACOP06



Primario avvolto
 Saturabile per relè termici,
 avviamento normale
Trasformatore monofase di corrente
 Corrente primaria 1...80A
 Corrente secondaria 1A

Norme di riferimento
 EN60044-1, BS3938, BS7626

Custodia
 Materiale custodia:
 policarbonato autoestinguente,
 classificazione V0 secondo UL-94
 Grado di protezione (EN60529):
 IP00 morsetti (IP20 con coprimeretto
 sigillabile) - IP20 custodia
 Fissaggio a vite per montaggio a parete
 Peso: 320 grammi

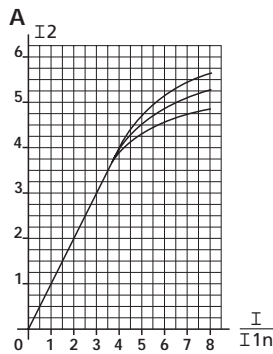
Connessioni
 Primario: morsetti a vite M6
 Secondario: morsetti a vite M4
 e faston 6,3x0,8mm

Wound primary
 Saturable for temperature relays,
 normal starting
Single-phase current transformer
 Primary current 1...80A
 Secondary current 1A

Reference standards
 EN60044-1, BS3938, BS7626

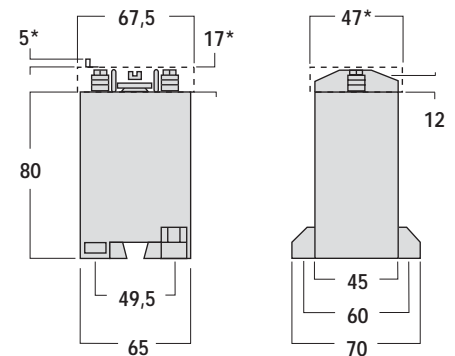
Housing
 Housing material:
 self extinguishing polycarbonate,
 classification V0 according to UL-94
 Protection degree (EN60529):
 IP00 terminals (IP20 with terminal with
 shroud) - IP20 housing
 Fixing screw facility for wall mounting
 Weight: 320 grams

Connections
 Primary winding: screw terminals M6
 Secondary winding: screw terminals M4
 and fast-ons 6,3x0,8mm



Curva di saturazione
 Saturation curve

		Prestazione nominale Rated burden	
Corrente nominale primaria Rated primary current	cl.3	Secondario 1A Secondary 1A	
		A	VA
		Codice d'ordine Order code	
1		2	TANA10A100
1,5		2	TANA10A150
2		2	TANA10A200
2,5		2	TANA10A250
3		2	TANA10A300
4		2	TANA10A400
5		2	TANA10A500
6		2	TANA10A600
8		2	TANA10A800
10		2	TANA10B100
15		2	TANA10B150
20		2	TANA10B200
25		2	TANA10B250
30		2	TANA10B300
35		2	TANA10B350
40		2	TANA10B400
50		2	TANA10B500
60		2	TANA10B600
70		2	TANA10B700
75		2	TANA10B750
80		2	TANA10B800



*Opzione
 Option

A richiesta On request	Codice d'ordine Order code
coprimeretto sigillabile terminal with shroud	ATACOP06

Opzione realizzabile Possible option	Codice opzione Option code
tropicalizzato tropicalized	1
tropicalizzato - antivibrante tropicalized - vibrationproof	2

N.B. : il codice opzione va inserito alla fine del codice d'ordine
 N.B. : option code must be written at the end of order code

TANC



Primario a cavo e sbarra passante
Saturabile per relè termici,
avviamento normale
Trasformatore monofase di corrente
 Corrente primaria 150...300A
 Corrente secondaria 1A

Passing cable and bus bar primary
Saturable for temperature relays,
normal starting
Single-phase current transformer
 Primary current 150...300A
 Secondary current 1A

Norme di riferimento
 EN60044-1, BS3938, BS7626

Reference standards
 EN60044-1, BS3938, BS7626

Custodia

Materiale custodia:
 policarbonato autoestinguente,
 classificazione V0 secondo UL-94
Grado di protezione (EN60529): IP20
Fissaggio a vite per montaggio a parete
Fissaggio su binario 35 mm (EN50022)
Esecuzione tropicalizzata
Peso: 200 grammi

Housing

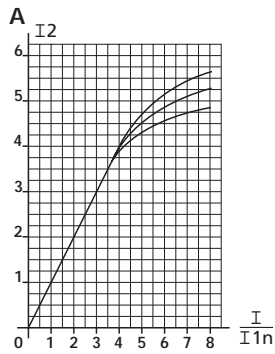
Housing material:
 self extinguishing polycarbonate,
 classification V0 according to UL-94
Protection degree (EN60529): IP20
Fixing screw facility for wall mounting
Fixing 35 mm rail mounting (EN50022)
Tropicalized version
Weight: 200 grams

Connessioni

Secondario: morsetti a vite M4
e faston 6,3 x 0,8 mm

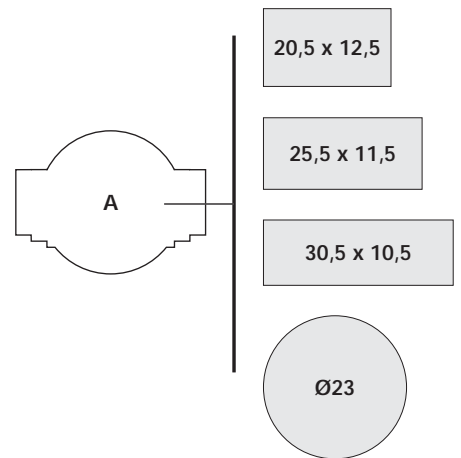
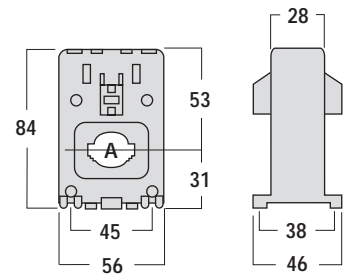
Connections

Secondary winding: screw terminals M4
and fast-ons 6,3 x 0,8 mm



Curva di saturazione
 Saturation curve

		Prestazione nominale Rated burden	
Corrente nominale primaria Rated primary current	cl.3	Secondario 1A Secondary 1A	
		Codice d'ordine Order code	
A	VA		
150	2	TANC10C150	
160	2	TANC10C160	
175	2	TANC10C175	
200	2	TANC10C200	
250	2	TANC10C250	
300	2	TANC10C300	



Opzione realizzabile Possible option	Codice opzione Option code
tropicalizzato - antivibrante tropicalized - vibrationproof	2

N.B. : il codice opzione va inserito alla fine del codice d'ordine
 N.B. : option code must be written at the end of order code

TAPA



Primario avvolto
Saturabile per relè termici,
avviamento pesante
Trasformatore monofase di corrente
 Corrente primaria 1...80A
 Corrente secondaria 1A

Wound primary
Saturable for temperature relays,
heavy starting
Single-phase current transformer
 Primary current 1...80A
 Secondary current 1A

Norme di riferimento
 EN60044-1, BS3938, BS7626

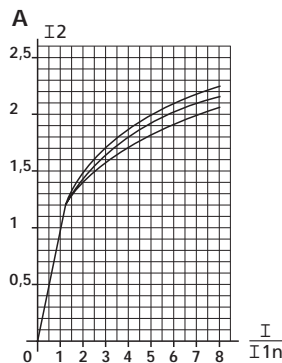
Reference standards
 EN60044-1, BS3938, BS7626

Custodia
 Materiale custodia:
 policarbonato autoestinguente,
 classificazione V0 secondo UL-94
 Grado di protezione (EN60529):
 IP00 morsetti (IP20 con coprimeretto
 sigillabile) - IP20 custodia
 Fissaggio a vite per montaggio a parete
 Peso: 300 grammi

Housing
 Housing material:
 self extinguishing polycarbonate,
 classification V0 according to UL-94
 Protection degree (EN60529):
 IP00 terminals (IP20 with terminal with
 shroud) - IP20 housing
 Fixing screw facility for wall mounting
 Weight: 300 grams

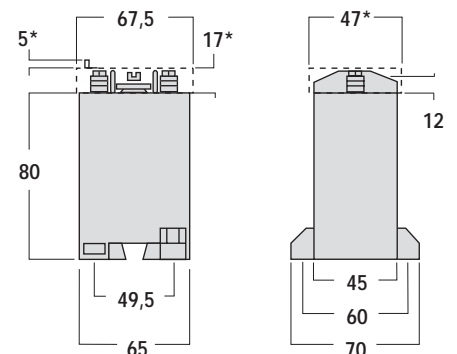
Connessioni
 Primario: morsetti a vite M6
 Secondario: morsetti a vite M4
 e faston 6,3x0,8mm

Connections
 Primary winding: screw terminals M6
 Secondary winding: screw terminals M4
 and fast-ons 6,3x0,8mm



Curva di saturazione
 Saturation curve

Corrente nominale primaria Rated primary current	Prestazione nominale Rated burden	
	cl.3	Secondario 1A Secondary 1A
A	VA	Codice d'ordine Order code
1	2	TAPA10A100
1,5	2	TAPA10A150
2	2	TAPA10A200
2,5	2	TAPA10A250
3	2	TAPA10A300
4	2	TAPA10A400
5	2	TAPA10A500
6	2	TAPA10A600
8	2	TAPA10A800
10	2	TAPA10B100
15	2	TAPA10B150
20	2	TAPA10B200
25	2	TAPA10B250
30	2	TAPA10B300
35	2	TAPA10B350
40	2	TAPA10B400
50	2	TAPA10B500
60	2	TAPA10B600
70	2	TAPA10B700
75	2	TAPA10B750
80	2	TAPA10B800



*Opzione
 Option

A richiesta On request	Codice d'ordine Order code
Coprimeretto sigillabile Terminal with shroud	ATACOP06

Opzione realizzabile Possible option	Codice opzione Option code
tropicalizzato tropicalized	1
tropicalizzato - antivibrante tropicalized - vibrationproof	2

N.B. : il codice opzione va inserito alla fine del codice d'ordine
 N.B. : option code must be written at the end of order code



Nucleo apribile
Primario a cavo e sbarra passante
Trasformatore monofase di corrente
 Corrente primaria 50...2000A
 Corrente secondaria 1A - 5A

Norme di riferimento
 EN60044-1, BS3938, BS7626

Custodia
Materiale custodia:
 policarbonato autoestinguente,
 classificazione V0 secondo UL-94
Grado di protezione (EN60529): IP20
Fissaggio a vite per montaggio a parete
Peso: 3÷4,2 Kg

Connessioni
 Secondario: morsetti M5
 con serraggio a dado

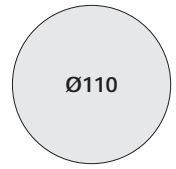
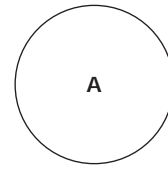
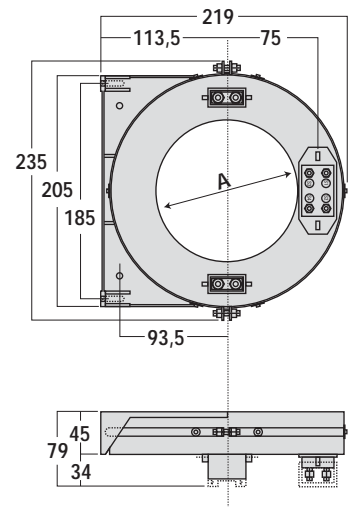
Open core
Passing cable and bus bar primary
Single-phase current transformer
 Primary current 50...2000A
 Secondary current 1A - 5A

Reference standards
 EN60044-1, BS3938, BS7626

Housing
Housing material:
 self extinguishing polycarbonate,
 classification V0 according to UL-94
Protection degree (EN60529): IP20
Fixing screw facility for wall mounting
Weight: 3÷4,2 Kg

Connections
 Secondary winding:
 tightening by nut M5

Corrente nominale primaria Rated primary current	Prestazione nominale			Rated burden	
	cl.0,5	cl.1	cl.3	Secondario 5A Secondary 5A	Secondario 1A Secondary 1A
	VA	VA	VA	Codice d'ordine Order code	Codice d'ordine Order code
50			1		TAAA10B500
60			1		TAAA10B600
80			1		TAAA10B800
100			3	TAAA50C100	TAAA10C100
120			3	TAAA50C120	TAAA10C120
150			5	TAAA50C150	TAAA10C150
200			5	TAAA50C200	TAAA10C200
250		5		TAAA50C250	TAAA10C250
300		5		TAAA50C300	TAAA10C300
400	5			TAAA50C400	TAAA10C400
500	8			TAAA50C500	TAAA10C500
600	15			TAAA50C600	TAAA10C600
800	15			TAAA50C800	TAAA10C800
1000	20			TAAA50D100	TAAA10D100
1200	20			TAAA50D120	TAAA10D120
1500	30			TAAA50D150	TAAA10D150
2000	30			TAAA50D200	TAAA10D200



TAAB



Nucleo apribile
Primario a cavo e sbarra passante
Trasformatore monofase di corrente
Corrente primaria 50...5000A
Corrente secondaria 1A - 5A

Norme di riferimento
EN60044-1, BS3938, BS7626

Custodia
Materiale custodia:
poli carbonato autoestinguente,
classificazione V0 secondo UL-94
Grado di protezione (EN60529): IP20
Fissaggio a vite per montaggio a parete
Peso: 3,5÷5,5 Kg

Connessioni
Secondario: morsetti M5
con serraggio a dado

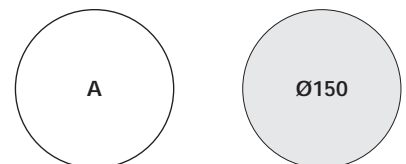
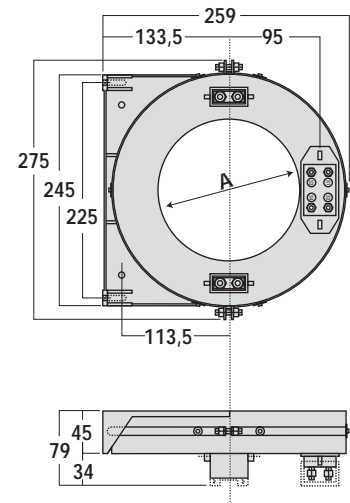
Open core
Passing cable and bus bar primary
Single-phase current transformer
Primary current 50...5000A
Secondary current 1A - 5A

Reference standards
EN60044-1, BS3938, BS7626

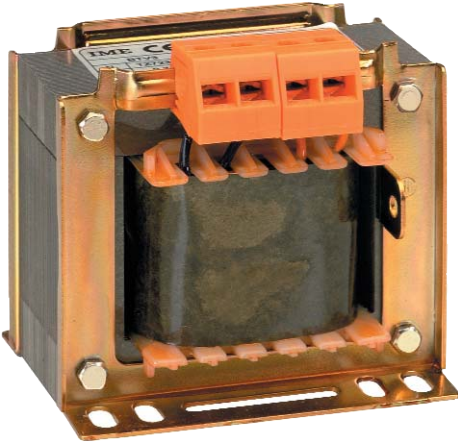
Housing
Housing material:
self extinguishing polycarbonate,
classification V0 according to UL-94
Protection degree (EN60529): IP20
Fixing screw facility for wall mounting
Weight: 3,5÷5,5 Kg

Connections
Secondary winding:
tightening by nut M5

Corrente nominale primaria Rated primary current	Prestazione nominale			Rated burden	
	cl.0,5	cl.1	cl.3	Secondario 5A Secondary 5A	Secondario 1A Secondary 1A
	VA	VA	VA	Codice d'ordine Order code	Codice d'ordine Order code
50			1		TAAB10B500
60			1		TAAB10B600
80			1		TAAB10B800
100			3	TAAB50C100	TAAB10C100
120			3	TAAB50C120	TAAB10C120
150			5	TAAB50C150	TAAB10C150
200			5	TAAB50C200	TAAB10C200
250		5		TAAB50C250	TAAB10C250
300		5		TAAB50C300	TAAB10C300
400	5			TAAB50C400	TAAB10C400
500	8			TAAB50C500	TAAB10C500
600	15			TAAB50C600	TAAB10C600
800	15			TAAB50C800	TAAB10C800
1000	20			TAAB50D100	TAAB10D100
1200	20			TAAB50D120	TAAB10D120
1500	30			TAAB50D150	TAAB10D150
2000	30			TAAB50D200	TAAB10D200
2500	30			TAAB50D250	TAAB10D250
3000	30			TAAB50D300	TAAB10D300
4000	30			TAAB50D400	TAAB10D400
5000	30			TAAB50D500	TAAB10D500



TVVA



Trasformatore monofase di tensione

Tensione primaria 100:√3V...600V
 Tensione secondaria
 100 - 110V - 100:√3V - 110:√3V

Norme di riferimento
 EN60044-2, BS3941

Custodia
 Custodia metallica
 Grado di protezione (EN60529): IP00
 Fissaggio a vite per montaggio a parete
 Esecuzione tropicalizzata
 Peso: 2350 grammi

Connessioni
 Primario - secondario:
 morsettiera a vite

Single-phase voltage transformer

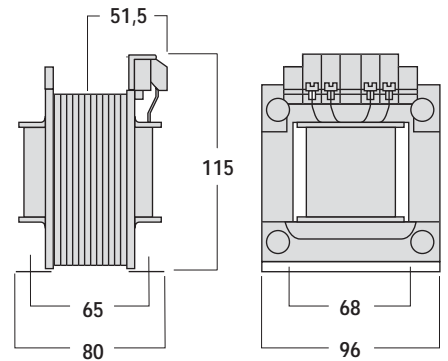
Primary voltage 100:√3V...600V
 Secondary voltage
 100 - 110V - 100:√3V - 110:√3V

Reference standards
 EN60044-2, BS3941

Housing
 Metallic housing
 Protection degree (EN60529): IP00
 Fixing screw facility for wall mounting
 Tropicalized version
 Weight: 2350 grams

Connections
 Primary - secondary winding:
 screw terminal box

Tensione nominale primaria Rated primary voltage		Tensione nominale secondaria Rated secondary voltage			
Prestazione/classe Burden/class		100V	110V	100:√3V	110:√3V
6VA/1	3VA/1	Codice d'ordine		Order code	
100		TVVAC100C100	TVVAC100C110		
110		TVVAC110C100	TVVAC110C110		
115		TVVAC115C100	TVVAC115C110		
220		TVVAC220C100	TVVAC220C110		
230		TVVAC230C100	TVVAC230C110		
240		TVVAC240C100	TVVAC240C110		
380		TVVAC380C100	TVVAC380C110		
400		TVVAC400C100	TVVAC400C110		
440		TVVAC440C100	TVVAC440C110		
450		TVVAC450C100	TVVAC450C110		
500		TVVAC500C100	TVVAC500C110		
600		TVVAC600C100	TVVAC600C110		
	100:√3			TVVAG100G100	TVVAG100G110
	110:√3			TVVAG110G100	TVVAG110G110
	115:√3			TVVAG115G100	TVVAG115G110
	220:√3			TVVAG220G100	TVVAG220G110
	230:√3			TVVAG230G100	TVVAG230G110
	240:√3			TVVAG240G100	TVVAG240G110
	380:√3			TVVAG380G100	TVVAG380G110
	400:√3			TVVAG400G100	TVVAG400G110
	440:√3			TVVAG440G100	TVVAG440G110
	450:√3			TVVAG450G100	TVVAG450G110
	500:√3			TVVAG500G100	TVVAG500G110
	600:√3			TVVAG600G100	TVVAG600G110



TVVB



Trasformatore monofase di tensione

Tensione primaria 100:√3V...600V
Tensione secondaria
100 - 110V - 100:√3V - 110:√3V

Norme di riferimento

EN60044-2, BS3941

Custodia

Custodia metallica
Grado di protezione (EN60529):
IP00 morsetti (IP20 con coprimorsetti sigillabili) - IP20 custodia
Fissaggio a vite per montaggio a parete
Peso: 2700 grammi

Connessioni

Primario - secondario: morsetti a vite M4 e faston 6,3x0,8mm

Single-phase voltage transformer

Primary voltage 100:√3V...600V
Secondary voltage
100 - 110V - 100:√3V - 110:√3V

Reference standards

EN60044-2, BS3941

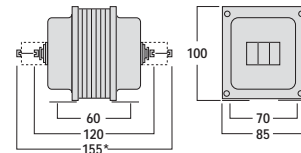
Housing

Metallic housing
Protection degree (EN60529):
IP00 terminals (IP20 with terminals with shrouds) - IP20 housing
Fixing screw facility for wall mounting
Weight: 2700 grams

Connections

Primary - secondary winding: screw terminals M4 and fast-ons 6,3x0,8mm

Tensione nominale primaria Rated primary voltage		Tensione nominale secondaria Rated secondary voltage			
Prestazione/classe Burden/class		100V	110V	100:√3V	110:√3V
6VA/0,5 20VA/3P	3VA/0,5 10VA/3P	Codice d'ordine		Order code	
100		TVVBC100C100	TVVBC100C110		
110		TVVBC110C100	TVVBC110C110		
115		TVVBC115C100	TVVBC115C110		
220		TVVBC220C100	TVVBC220C110		
230		TVVBC230C100	TVVBC230C110		
240		TVVBC240C100	TVVBC240C110		
380		TVVBC380C100	TVVBC380C110		
400		TVVBC400C100	TVVBC400C110		
440		TVVBC440C100	TVVBC440C110		
450		TVVBC450C100	TVVBC450C110		
500		TVVBC500C100	TVVBC500C110		
600		TVVBC600C100	TVVBC600C110		
	100:√3			TVVBG100G100	TVVBG100G110
	110:√3			TVVBG110G100	TVVBG110G110
	115:√3			TVVBG115G100	TVVBG115G110
	220:√3			TVVBG220G100	TVVBG220G110
	230:√3			TVVBG230G100	TVVBG230G110
	240:√3			TVVBG240G100	TVVBG240G110
	380:√3			TVVBG380G100	TVVBG380G110
	400:√3			TVVBG400G100	TVVBG400G110
	440:√3			TVVBG440G100	TVVBG440G110
	450:√3			TVVBG450G100	TVVBG450G110
	500:√3			TVVBG500G100	TVVBG500G110
	600:√3			TVVBG600G100	TVVBG600G110



*Opzione
Option

Opzione realizzabile Possible option	Codice opzione Option code
tropicalizzato tropicalized	1
taratura in classe 1/6P: per tensione primaria senza √3 12/30VA con √3 6/15VA class 1/6P calibration: for primary voltage without √3 12/30VA with √3 6/15VA	2
tropicalizzato taratura in classe 1/6P tropicalized class 1/6P calibration	A

N.B. : il codice opzione va inserito alla fine del codice d'ordine
N.B. : option code must be written at the end of order code

A richiesta On request	Codice d'ordine Order code
coprimorsetti sigillabili terminals with shrouds	ATVCOP01

TVVC



Trasformatore monofase di tensione
 Tensione primaria 100:√3V...600V
 Tensione secondaria
 100V - 110V - 100:√3V - 110:√3V

Norme di riferimento
 EN60044-2, BS3941

Custodia
 Custodia metallica
 Grado di protezione (EN60529):
 IP00 morsetti (IP20 con coprimorsetti sigillabili) - IP20 custodia
 Fissaggio a vite per montaggio a parete
 Peso: 3100 grammi

Connessioni
 Primario - secondario: morsetti a vite M4 e faston 6,3x0,8mm

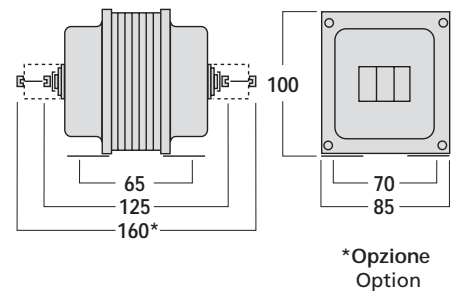
Single-phase voltage transformer
 Primary voltage 100:√3V...600V
 Secondary voltage
 100V - 110V - 100:√3V - 110:√3V

Reference standards
 EN60044-2, BS3941

Housing
 Metallic housing
 Protection degree (EN60529):
 IP00 terminals (IP20 with terminals with shrouds) - IP20 housing
 Fixing screw facility for wall mounting
 Weight: 3100 grams

Connections
 Primary - secondary winding: screw terminals M4 and fast-ons 6,3x0,8mm

Tensione nominale primaria Rated primary voltage		Tensione nominale secondaria Rated secondary voltage			
Prestazione/classe Burden/class		100V	110V	100:√3V	110:√3V
10VA/0,5 30VA/3P	5VA/0,5 15VA/3P	Codice d'ordine		Order code	
100		TVVCC100C100	TVVCC100C110		
110		TVVCC110C100	TVVCC110C110		
115		TVVCC115C100	TVVCC115C110		
220		TVVCC220C100	TVVCC220C110		
230		TVVCC230C100	TVVCC230C110		
240		TVVCC240C100	TVVCC240C110		
380		TVVCC380C100	TVVCC380C110		
400		TVVCC400C100	TVVCC400C110		
440		TVVCC440C100	TVVCC440C110		
450		TVVCC450C100	TVVCC450C110		
500		TVVCC500C100	TVVCC500C110		
600		TVVCC600C100	TVVCC600C110		
	100:√3			TVVCG100G100	TVVCG100G110
	110:√3			TVVCG110G100	TVVCG110G110
	115:√3			TVVCG115G100	TVVCG115G110
	220:√3			TVVCG220G100	TVVCG220G110
	230:√3			TVVCG230G100	TVVCG230G110
	240:√3			TVVCG240G100	TVVCG240G110
	380:√3			TVVCG380G100	TVVCG380G110
	400:√3			TVVCG400G100	TVVCG400G110
	440:√3			TVVCG440G100	TVVCG440G110
	450:√3			TVVCG450G100	TVVCG450G110
	500:√3			TVVCG500G100	TVVCG500G110
	600:√3			TVVCG600G100	TVVCG600G110



*Opzione
Option

Opzione realizzabile Possible option	Codice opzione Option code
tropicalizzato tropicalized	1
taratura in classe 1/6P: per tensione primaria senza √3 20/50VA con √3 10/20VA class 1/6P calibration: for primary voltage without √3 20/50VA with √3 10/20VA	2
tropicalizzato taratura in classe 1/6P tropicalized class 1/6P calibration	A

N.B. : il codice opzione va inserito alla fine del codice d'ordine
 N.B. : option code must be written at the end of order code

A richiesta On request	Codice d'ordine Order code
coprimorsetti sigillabili terminals with shrouds	ATVCOPO1

TVVD



Trasformatore monofase di tensione

Tensione primaria 100:√3V...1000V
Tensione secondaria
100V - 110V - 100:√3V - 110:√3V

Norme di riferimento
EN60044-2, BS3941

Custodia

Custodia metallica
Grado di protezione (EN60529):
IP00 morsetti (IP20 con coprimorsetti sigillabili) - IP20 custodia
Fissaggio a vite per montaggio a parete
Peso: 3750 grammi

Connessioni

Primario - secondario: morsetti a vite M4 e faston 6,3 x 0,8 mm

Single-phase voltage transformer

Primary voltage 100:√3V...1000V
Secondary voltage
100V - 110V - 100:√3V - 110:√3V

Reference standards
EN60044-2, BS3941

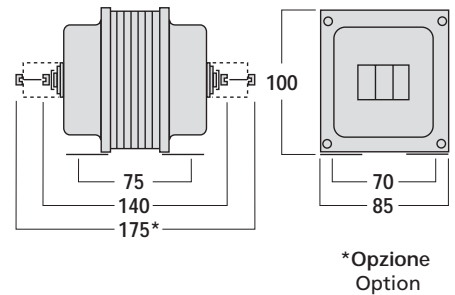
Housing

Metallic housing
Protection degree (EN60529):
IP00 terminals (IP20 with terminals with shrouds) - IP20 housing
Fixing screw facility for wall mounting
Weight: 3750 grams

Connections

Primary - secondary winding: screw terminals M4 and fast-ons 6,3x0,8 mm

Tensione nominale primaria Rated primary voltage		Tensione nominale secondaria Rated secondary voltage			
Prestazione/classe Burden/class		100V	110V	100:√3V	110:√3V
20VA/0,5 50VA/3P	10VA/0,5 25VA/3P	Codice d'ordine		Order code	
100		TVVDC100C100	TVVDC100C110		
110		TVVDC110C100	TVVDC110C110		
115		TVVDC115C100	TVVDC115C110		
220		TVVDC220C100	TVVDC220C110		
230		TVVDC230C100	TVVDC230C110		
240		TVVDC240C100	TVVDC240C110		
380		TVVDC380C100	TVVDC380C110		
400		TVVDC400C100	TVVDC400C110		
440		TVVDC440C100	TVVDC440C110		
450		TVVDC450C100	TVVDC450C110		
500		TVVDC500C100	TVVDC500C110		
600		TVVDC600C100	TVVDC600C110		
660		TVVDC660C100	TVVDC660C110		
690		TVVDC690C100	TVVDC690C110		
700		TVVDC700C100	TVVDC700C110		
800		TVVDC800C100	TVVDC800C110		
1000		TVVDD100C100	TVVDD100C110		
	100:√3			TVVDG100G100	TVVDG100G110
	110:√3			TVVDG110G100	TVVDG110G110
	115:√3			TVVDG115G100	TVVDG115G110
	220:√3			TVVDG220G100	TVVDG220G110
	230:√3			TVVDG230G100	TVVDG230G110
	240:√3			TVVDG240G100	TVVDG240G110
	380:√3			TVVDG380G100	TVVDG380G110
	400:√3			TVVDG400G100	TVVDG400G110
	440:√3			TVVDG440G100	TVVDG440G110
	450:√3			TVVDG450G100	TVVDG450G110
	500:√3			TVVDG500G100	TVVDG500G110
	600:√3			TVVDG600G100	TVVDG600G110
	660:√3			TVVDG660G100	TVVDG660G110
	690:√3			TVVDG690G100	TVVDG690G110
	700:√3			TVVDG700G100	TVVDG700G110
	800:√3			TVVDG800G100	TVVDG800G110
	1000:√3			TVVDH100G100	TVVDH100G110



*Opzione
Option

Opzione realizzabile Possible option	Codice opzione Option code
tropicalizzato tropicalized	1
taratura in classe 1/6P: per tensione primaria senza :√3 40/100VA con :√3 20/40VA class 1/6P calibration: for primary voltage without :√3 40/100VA with :√3 20/40VA	2
tropicalizzato taratura in classe 1/6P tropicalized class 1/6P calibration	A

N.B. : il codice opzione va inserito alla fine del codice d'ordine
N.B. : option code must be written at the end of order code

A richiesta On request	Codice d'ordine Order code
coprimorsetti sigillabili terminals with shrouds	ATVCOP01



Trasformatore monofase di tensione

Tensione primaria 100:√3V...1000V
Tensione secondaria
100V - 110V - 100:√3V - 110:√3V

Norme di riferimento
EN60044-2, BS3941

Custodia

Custodia metallica
Grado di protezione (EN60529):
IP00 morsetti (IP20 con coprimorsetti sigillabili) - IP20 custodia
Fissaggio a vite per montaggio a parete
Peso: 6100 grammi

Connessioni

Primario - secondario: morsetti a vite M4 e faston 6,3x0,8mm

Single-phase voltage transformer

Primary voltage 100:√3V...1000V
Secondary voltage
100V - 110V - 100:√3V - 110:√3V

Reference standards
EN60044-2, BS3941

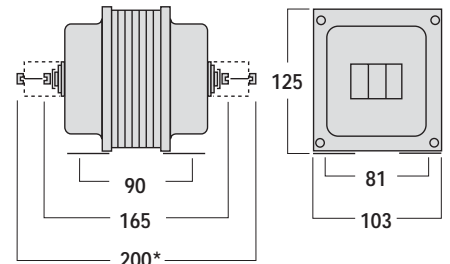
Housing

Metallic housing
Protection degree (EN60529):
IP00 terminals (IP20 with terminals with shrouds) - IP20 housing
Fixing screw facility for wall mounting
Weight: 6100 grams

Connections

Primary - secondary winding: screw terminals M4 and fast-ons 6,3x0,8mm

Tensione nominale primaria Rated primary voltage		Tensione nominale secondaria Rated secondary voltage			
Prestazione/classe Burden/class		100V	110V	100:√3V	110:√3V
50VA/0,5 100VA/3P	25VA/0,5 50VA/3P	Codice d'ordine		Order code	
100		TVVEC100C100	TVVEC100C110		
110		TVVEC110C100	TVVEC110C110		
115		TVVEC115C100	TVVEC115C110		
220		TVVEC220C100	TVVEC220C110		
230		TVVEC230C100	TVVEC230C110		
240		TVVEC240C100	TVVEC240C110		
380		TVVEC380C100	TVVEC380C110		
400		TVVEC400C100	TVVEC400C110		
440		TVVEC440C100	TVVEC440C110		
450		TVVEC450C100	TVVEC450C110		
500		TVVEC500C100	TVVEC500C110		
600		TVVEC600C100	TVVEC600C110		
660		TVVEC660C100	TVVEC660C110		
690		TVVEC690C100	TVVEC690C110		
700		TVVEC700C100	TVVEC700C110		
800		TVVEC800C100	TVVEC800C110		
1000		TVVED100C100	TVVED100C110		
	100:√3			TVVEG100G100	TVVEG100G110
	110:√3			TVVEG110G100	TVVEG110G110
	115:√3			TVVEG115G100	TVVEG115G110
	220:√3			TVVEG220G100	TVVEG220G110
	230:√3			TVVEG230G100	TVVEG230G110
	240:√3			TVVEG240G100	TVVEG240G110
	380:√3			TVVEG380G100	TVVEG380G110
	400:√3			TVVEG400G100	TVVEG400G110
	440:√3			TVVEG440G100	TVVEG440G110
	450:√3			TVVEG450G100	TVVEG450G110
	500:√3			TVVEG500G100	TVVEG500G110
	600:√3			TVVEG600G100	TVVEG600G110
	660:√3			TVVEG660G100	TVVEG660G110
	690:√3			TVVEG690G100	TVVEG690G110
	700:√3			TVVEG700G100	TVVEG700G110
	800:√3			TVVEG800G100	TVVEG800G110
	1000:√3			TVVEH100G100	TVVEH100G110



*Opzione
Option

Opzione realizzabile Possible option	Codice opzione Option code
tropicalizzato tropicalized	1
taratura in classe 1/6P: per tensione primaria senza :√3 100/200VA con :√3 50/80VA class 1/6P calibration: for primary voltage without :√3 100/200VA with :√3 50/80VA	2
tropicalizzato taratura in classe 1/6P Tropicalized class 1/6P calibration	A

N.B. : il codice opzione va inserito alla fine del codice d'ordine
N.B. : option code must be written at the end of order code

A richiesta On request	Codice d'ordine Order code
coprimorsetti sigillabili terminals with shrouds	ATVCOPO1

TVVF



Trasformatore monofase di tensione

Tensione primaria 100:√3V...1000V
Tensione secondaria
100V - 110V - 100:√3V - 110:√3V

Norme di riferimento
EN60044-2, BS3941

Custodia

Custodia metallica
Grado di protezione (EN60529):
IP00 morsetti (IP20 con coprimorsetti sigillabili) - IP20 custodia
Fissaggio a vite per montaggio a parete
Peso: 7500 grammi

Conessioni

Primario - secondario: morsetti a vite M4 e faston 6,3x0,8mm

Single-phase voltage transformer

Primary voltage 100:√3V...1000V
Secondary voltage
100V - 110V - 100:√3V - 110:√3V

Reference standards
EN60044-2, BS3941

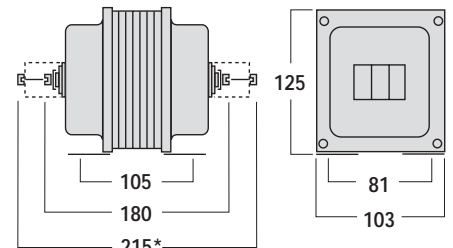
Housing

Metallic housing
Protection degree (EN60529):
IP00 terminals (IP20 with terminals with shrouds) - IP20 housing
Fixing screw facility for wall mounting
Weight: 7500 grams

Connections

Primary - secondary winding: screw terminals M4 and fast-ons 6,3x0,8mm

Tensione nominale primaria Rated primary voltage		Tensione nominale secondaria Rated secondary voltage			
Prestazione/classe Burden/class		100V	110V	100:√3V	110:√3V
100VA/0,5 200VA/3P	50VA/0,5 100VA/3P	Codice d'ordine		Order code	
100		TVVFC100C100	TVVFC100C110		
110		TVVFC110C100	TVVFC110C110		
115		TVVFC115C100	TVVFC115C110		
220		TVVFC220C100	TVVFC220C110		
230		TVVFC230C100	TVVFC230C110		
240		TVVFC240C100	TVVFC240C110		
380		TVVFC380C100	TVVFC380C110		
400		TVVFC400C100	TVVFC400C110		
440		TVVFC440C100	TVVFC440C110		
450		TVVFC450C100	TVVFC450C110		
500		TVVFC500C100	TVVFC500C110		
600		TVVFC600C100	TVVFC600C110		
660		TVVFC660C100	TVVFC660C110		
690		TVVFC690C100	TVVFC690C110		
700		TVVFC700C100	TVVFC700C110		
800		TVVFC800C100	TVVFC800C110		
1000		TVVFD100C100	TVVFD100C110		
	100:√3			TVVFG100G100	TVVFG100G110
	110:√3			TVVFG110G100	TVVFG110G110
	115:√3			TVVFG115G100	TVVFG115G110
	220:√3			TVVFG220G100	TVVFG220G110
	230:√3			TVVFG230G100	TVVFG230G110
	240:√3			TVVFG240G100	TVVFG240G110
	380:√3			TVVFG380G100	TVVFG380G110
	400:√3			TVVFG400G100	TVVFG400G110
	440:√3			TVVFG440G100	TVVFG440G110
	450:√3			TVVFG450G100	TVVFG450G110
	500:√3			TVVFG500G100	TVVFG500G110
	600:√3			TVVFG600G100	TVVFG600G110
	660:√3			TVVFG660G100	TVVFG660G110
	690:√3			TVVFG690G100	TVVFG690G110
	700:√3			TVVFG700G100	TVVFG700G110
	800:√3			TVVFG800G100	TVVFG800G110
	1000:√3			TVVFG1000G100	TVVFG1000G110



*Opzione
Option

Opzione realizzabile Possible option	Codice opzione Option code
tropicalizzato tropicalized	1
taratura in classe 1/6P: per tensione primaria senza :√3 200/300VA con :√3 100/150VA class 1/6P calibration: for primary voltage without :√3 200/300VA with :√3 100/150VA	2
tropicalizzato taratura in classe 1/6P tropicalized class 1/6P calibration	A
N.B. : il codice opzione va inserito alla fine del codice d'ordine N.B. : option code must be written at the end of order code	

A richiesta On request	Codice d'ordine Order code
coprimorsetti sigillabili terminals with shrouds	ATVCOPO1

Relè

di protezione e misura

PROTECTION AND MEASURING RELAYS

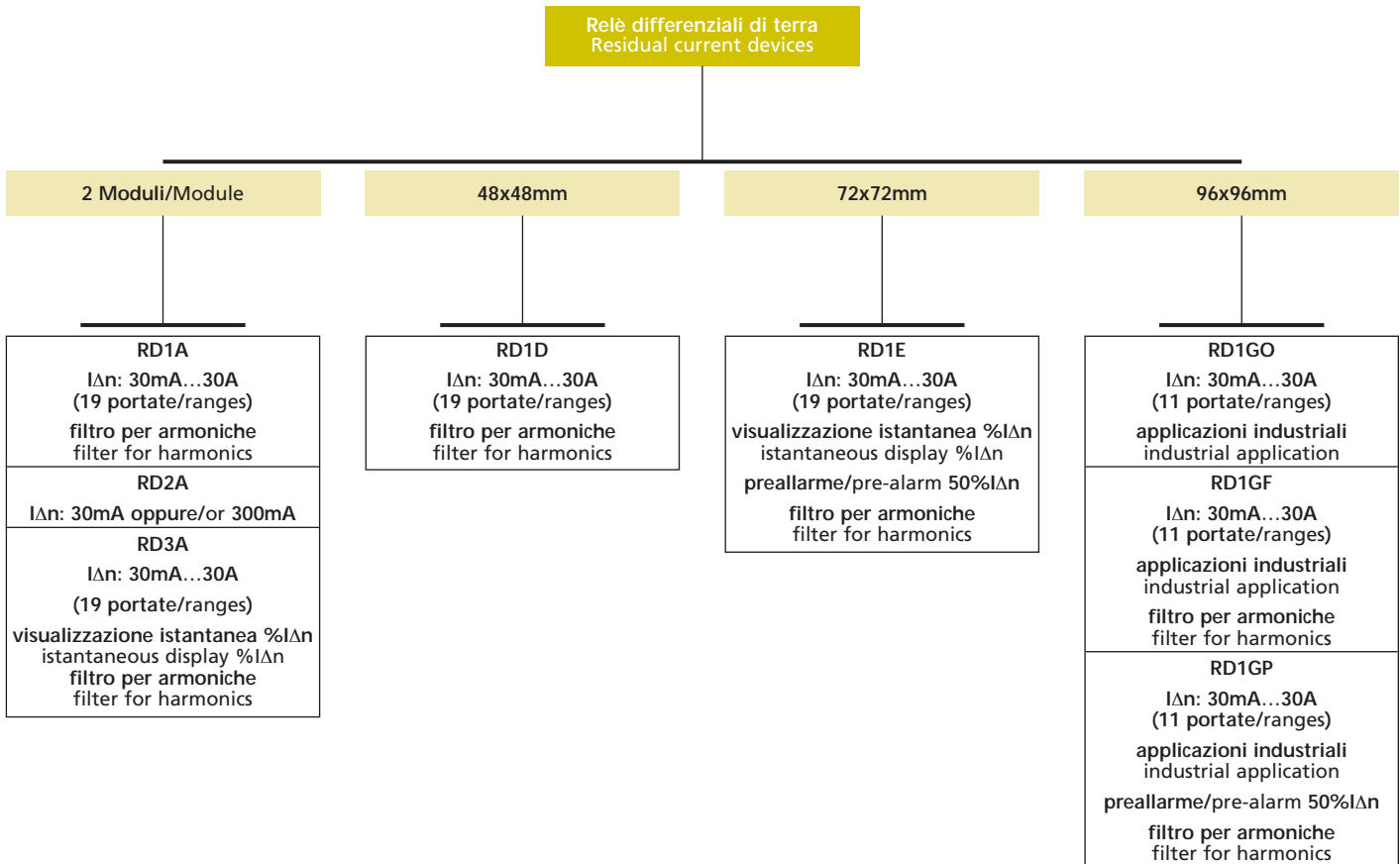
- 373 Differenziali di terra
Residual current devices
- 379 Sorvegliatori di isolamento
Insulation monitors
- 383 Corrente/tensione continua
Direct current/voltage
- 384 Corrente alternata
Alternating current
- 386 Tensione alternata
Alternating voltage
- 388 Trasformatori toroidali
Ring transformers
- 390 Trasformatori di isolamento
Insulation transformers

Relè differenziali di terra

Il relè differenziale è costituito da due elementi distinti: un trasformatore toroidale di corrente e un relè amplificatore. Il **trasformatore toroidale** di corrente è dotato di due avvolgimenti secondari separati e isolati galvanicamente: misura e test. I conduttori attivi di linea attraversano il toroide creando ognuno un campo magnetico proporzionale alla propria corrente. La somma vettoriale delle correnti (e dei relativi flussi magnetici) risulta zero, anche con carico squilibrato. Una dispersione verso terra su uno o più conduttori, a valle del trasformatore, causa uno squilibrio nella somma vettoriale, di valore proporzionale a quello della corrente di dispersione. Lo squilibrio viene rilevato dall'avvolgimento di misura e inviato al relè amplificatore. Il relè **amplificatore** riceve il segnale dal toroide e lo confronta con il valore di soglia impostato, attivando l'uscita a relè nel caso il segnale rilevato superi la soglia e persista per un tempo superiore a quello di non attivazione selezionato. L'uscita rimane in condizioni di allarme fino a quando non si provvede al ripristino (RESET) dell'apparecchio. Il differenziale è dotato di un circuito di prova (TEST) per il controllo del funzionamento, che effettua un reale controllo sull'efficienza del relè differenziale e del toroide, garantendo completamente da errori di inserzione e permettendo la diagnosi di eventuali guasti sopraggiunti. Premendo il pulsante TEST, il relè inietta negli avvolgimenti di prova una corrente di guasto fittizia; questa viene rilevata dall'avvolgimento di misura provocando l'intervento del differenziale.

Residual current devices

Residual current device is composed by distinct elements: a ring current transformer and an amplifier relay. The **ring current transformer** is equipped with two separate and galvanically-insulated windings: measurement and test. The active line conductors cross the ring transformer, generating a magnetic field proportional to its current. The vector sum of the currents (and of relevant magnetic fluxes) is zero, even with unbalanced load. A leakage towards ground on one or more conductors below the transformer causes an unbalance in the vector sum proportional to the leakage current. The unbalance is detected by the measuring winding and sent to the amplifier relay. The **amplifier relay** received the signal from the ring transformer and compares it with the set threshold value; the relay output is turned on in case the detected value is higher than the set threshold and last for time higher than the pre-set one. The output remains in on state until relay won't be reset. The residual current device is equipped with a test circuit (TEST) to check the efficiency of residual current device and ring current transformer, giving a full guarantee against connection errors and allowing the diagnosis of possible faults. Pressing TEST key, the relay sends in the test windings a fictive fault current; this is detected by the measuring winding and lets the residual current device to intervene.



Collegamento toroide-relè

Da realizzare preferibilmente con cavo schermato; tale precauzione assume particolare importanza nell'installazione di relè differenziali ad elevata sensibilità ($I_{\Delta n} \leq 0,1A$). Particolare attenzione va prestata inoltre alla distanza fra il toroide e il relè (che deve essere la più breve possibile) e alla vicinanza di conduttori di potenza o di altre apparecchiature che possono indurre disturbi sui cavi. Nell'impossibilità di utilizzo della schermatura è opportuno attorcigliare i cavi di collegamento toroide-relè.

Dove impiegare il relè differenziale?

Primo vincolo all'utilizzo di relè differenziali è dato dal tipo di sistema di distribuzione.

Sistema TT

- Neutro collegato a terra
 - Masse connesse ad un impianto di terra, elettricamente indipendente da quello del neutro, mediante conduttore di protezione denominato PE.
- È il caso degli impianti alimentati direttamente in bassa tensione dall'ente distributore (utenze civili, uffici, piccoli laboratori artigianali, ecc.) tutti con potenze impegnate non superiori a 40kW.

Sistema IT

Sistema che risulta particolarmente adatto nei casi in cui deve essere garantita la continuità di servizio:

- Neutro isolato o messo a terra tramite impedenza
- Masse connesse a una terra indipendente

Sistema TN

Sistema con il quale viene distribuita l'energia alle utenze che dispongono di propria cabina di trasformazione:

- Neutro messo direttamente a terra
- Masse connesse allo stesso impianto di terra del neutro

Impianti utilizzatori dotati di cabina propria e quindi con potenza rilevante, riconducibili cioè alle installazioni industriali. A seconda che i conduttori di neutro e di protezione siano separati o meno, si possono avere i seguenti sistemi:

TN-S: i conduttori di neutro e protezione sono separati.

TN-C: le funzioni dei conduttori di neutro e di protezione sono svolte da un unico conduttore denominato PEN.

TN-C-S: è una combinazione dei primi due sistemi; le funzioni di neutro e di protezione sono svolte dal conduttore PEN in una parte del sistema e da due conduttori distinti nella restante parte.

Ring current transformer-relay connection

Preferably to carry out with a shielded cable; this protection is very important when high-sensitivity residual current devices ($I_{\Delta n} \leq 0,1A$) are used. Beside, a great attention must be paid to the distance between the ring transformer and the residual current device (that has to be as short as possible) and to the nearness of power conductors or other devices that may induce noise on the cables. In case the shielded-conductor cable cannot be used, we suggest to twine the ring current transformer-relay connection cables.

Where the residual current device can be used?

The first bond for the use of residual current devices is the distribution system.

TT System

- Earth-connected neutral
- Grounds connected with a ground system, electrically independent from the neutral by the use of the protection conductor called PE.

It is the case of plants directly fed in low-voltage by the distribution company (civil users, offices, small workshops, etc.) in which power is normally not higher than 40kW.

IT System

System especially suited to the cases where a service continuity must be guaranteed:

- Grounded or insulated neutral by impedance
- Earths connected with an independent ground

TN System

This system normally applies to users with a proprietary MV/LV transformer:

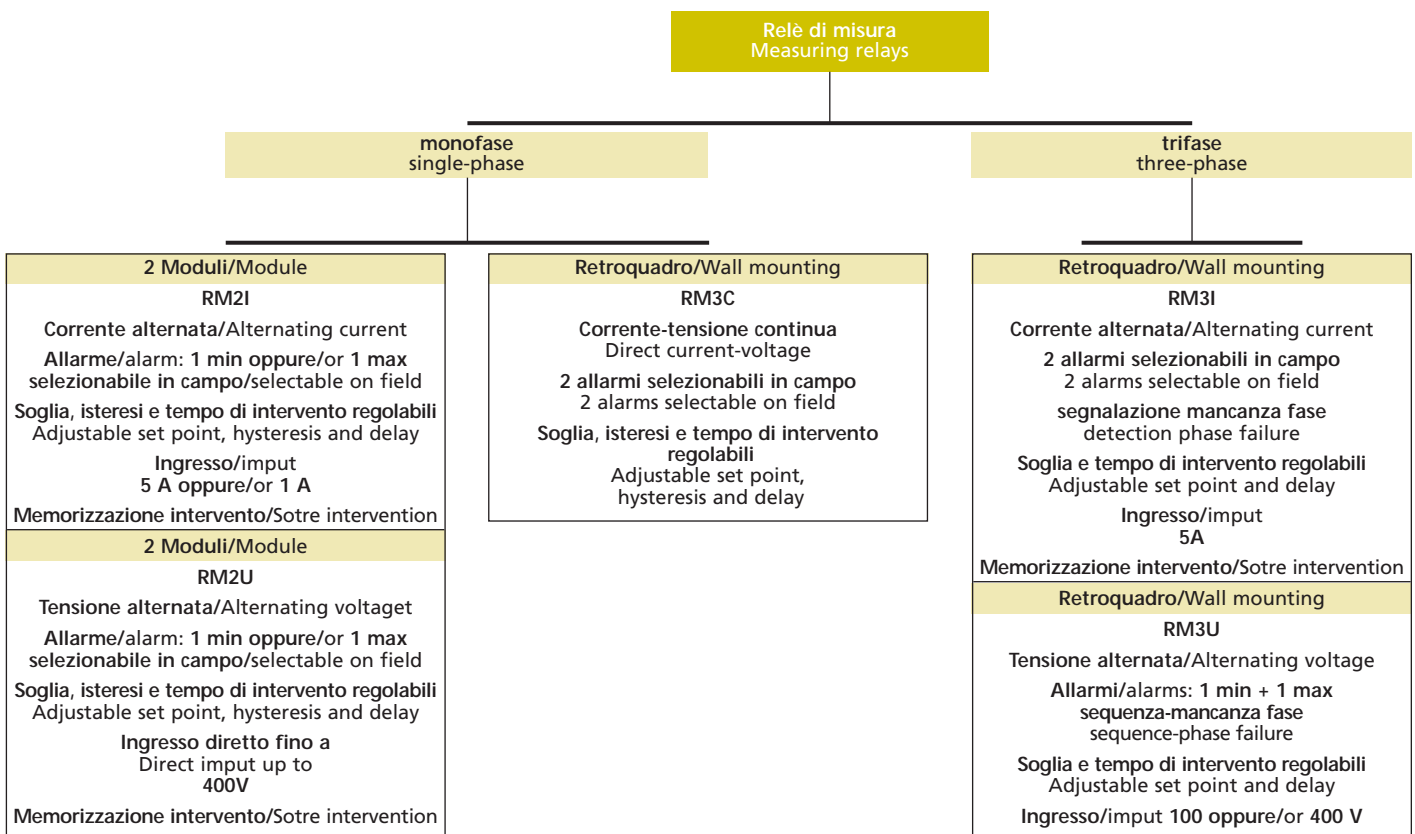
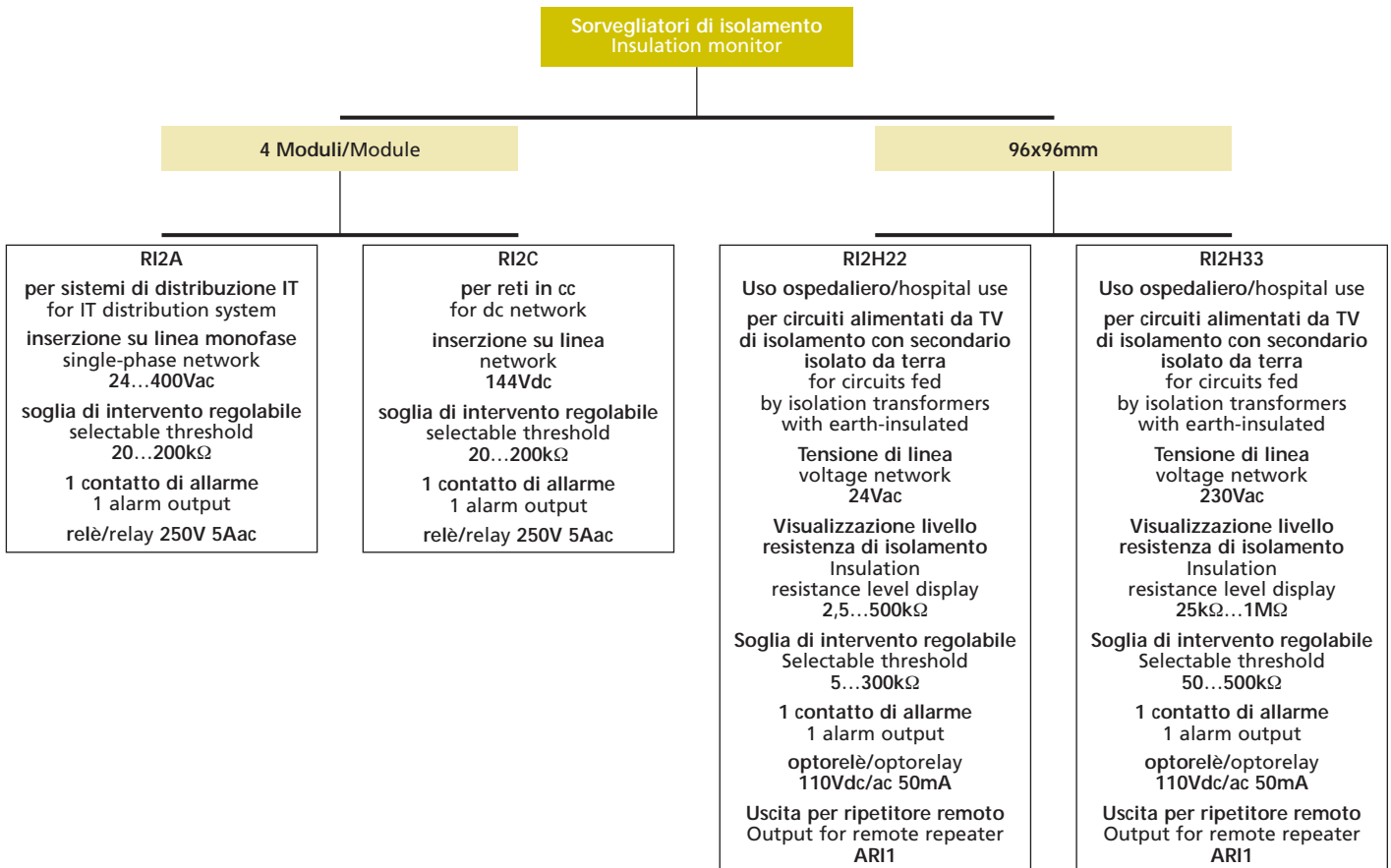
- Directly-grounded neutral
 - Earths connected with the same ground system of the neutral
- Users systems with their own transformer and therefore with a considerable power, typical of the industries.

Depending on whether the neutral and protection conductors are separated or not, we can have the following subsystems:

TN-S: neutral and protection conductors are separated

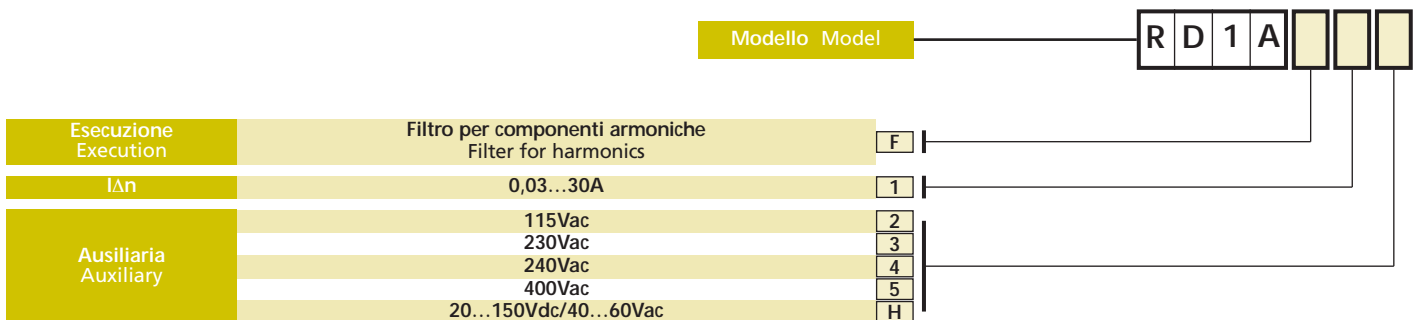
TN-C: the functions of the neutral and protection conductors are made by only one conductor called PEN

TN-C-S: it is a combination of the two aforesaid systems; the neutral and protection functions are covered by the PEN conductor in a part of the system and by two distinct conductors in the remaining part.

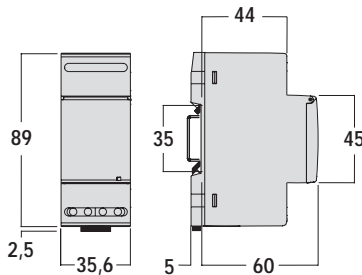




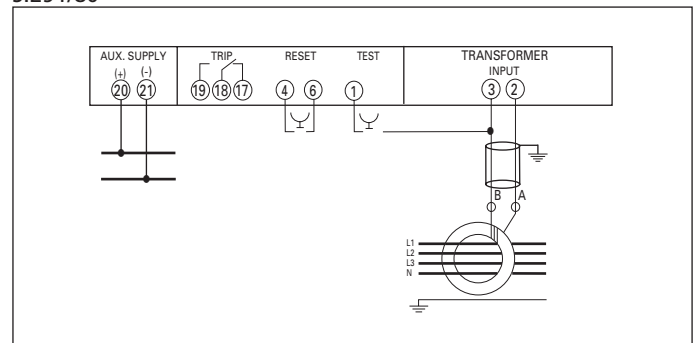
- | | |
|--|---|
| Punto di intervento selezionabile
30mA...30A (19 portate) | Selectable set point
30mA...30A (19 ranges) |
| Collegamento
relé - toroide a 2 fili | 2-wire connections
relay ring current transformer |
| Filtro per componenti armoniche | Filter for harmonics |
| Sicurezza positiva
o negativa selezionabile in campo | Field-selectable negative
or positive security (fail safe) |
| Test automatico permanente | Automatic permanent test |
| Ripristino manuale o automatico (3 tentativi) | Manual or automatic reset (3 restart attempts) |



NT544



S.291/80



Ingresso
Inserzione: linea bassa tensione, con trasformatore serie TD
Frequenza di funzionamento: 47...63Hz (fn 50Hz)

Predisposizione
Punto di intervento I Δ n: selezionabile con potenziometro a 7 posizioni, 3 gamme x1 - x10 - x100
Portate I Δ n: vedi tabella
Tempo di intervento t: selezionabile con potenziometro a 7 posizioni
Campo regolazione t: 0 - 0,15 - 0,25 - 0,5 - 1 - 2,5 - 5 secondi

Segnalazione
Strumento alimentato: LED verde "ON"
Intervento allarme: LED rosso "TRIP" + commutazione relé
Interruzione collegamenti relé-toroide: lampeggio LED rosso "TRIP" + commutazione relé

Condizioni ambientali
Temperatura di impiego: -5...50°C
Adatto all'utilizzo in climi tropicali

Custodia
Grado di protezione(EN60529): IP50 (frontale), IP20 (morsetti e custodia)

Input
Connection: low voltage lines, with series TD transformer
Working frequency: 47...63Hz (fn 50Hz)

Set up
Current set point I Δ n: selectable by 7-position potentiometer, 3 ranges x1 - x10 - x100
Ranges I Δ n: see table
Intervention time t: selectable by 7-position potentiometer
Adjustable range t: 0 - 0,15 - 0,25 - 0,5 - 1 - 2,5 - 5 seconds

Signaling
Power ON: green LED "ON"
Alarm intervention: red LED "TRIP" + relay switching
Ring current transformer-relay connection failure: red LED "TRIP" blinking + relay switching

Environmental conditions
Nominal temperature range: -5...50°C
Suitable for tropical climates

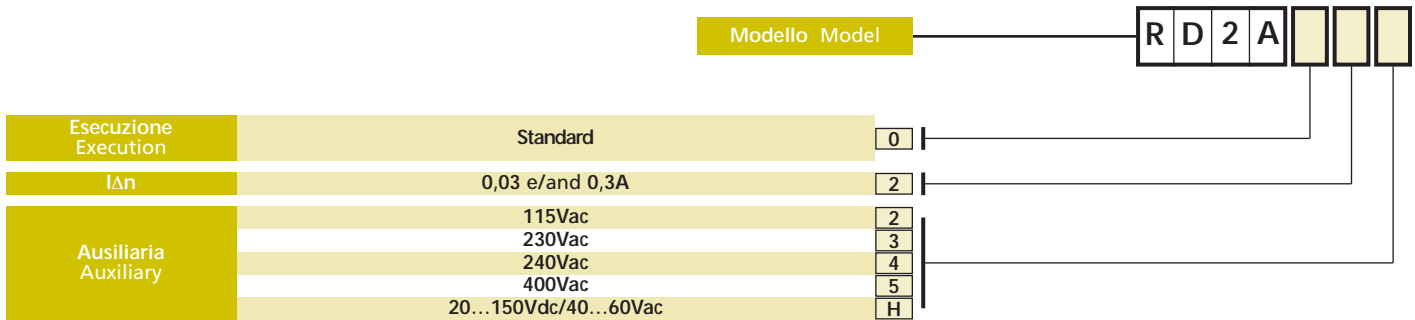
Housing
Protection degree (EN60529): IP50 (front frame), IP20 (terminals and housing)

		0,03	0,05	0,075	0,1	0,15	0,2	0,3
I Δ n	X1	30mA	50mA	75mA	100mA	150mA	200mA	300mA
	X10	300mA	500mA	750mA	1A	1,5A	2A	3A
	X100	3A	5A	7,5A	10A	15A	20A	30A

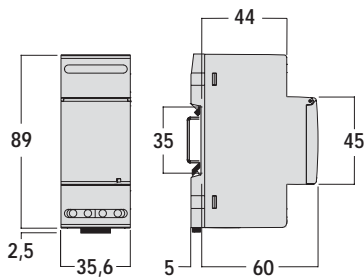


Punto di intervento selezionabile 30mA oppure 300mA
 Tempo di intervento selezionabile: istantaneo oppure 100 ms
 Collegamento relé - toroide a 2 fili
 Sicurezza negativa
 Test automatico permanente

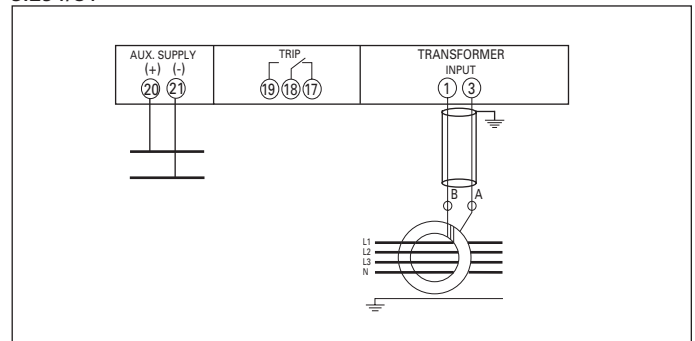
Selectable set point 30mA or 300mA
 Selectable intervention time: instantaneous or 100ms
 2- wire connections relay ring current transformer
 Negative security
 Automatic permanent test



NT545



S.291/81



Ingresso
 Inserzione: linea bassa tensione, con trasformatore serie TD
 Frequenza di funzionamento: 47...63Hz (fn 50Hz)

Predisposizione
 Punto di intervento IΔn: selezionabile con dip switch a 2 posizioni
 Portate IΔn: 30 opp. 300mA
 Tempo di intervento t: selezionabile con dip switch a 2 posizioni
 Campo regolazione t: 0 oppure 100ms

Segnalazione
 Strumento alimentato: LED verde "ON"
 Intervento allarme: LED rosso "TRIP" + commutazione relé
 Interruzione collegamenti relé-toroide: LED rosso "TRIP" + commutazione relé

Condizioni ambientali
 Temperatura di impiego: -5...50°C
 Adatto all'utilizzo in climi tropicali

Custodia
 Grado di protezione(EN60529): IP40 (frontale), IP20 (morsetti e custodia)

Input
 Connection: low voltage lines, with series TD transformer
 Working frequency: 47...63Hz (fn 50Hz)

Set up
 Current set point IΔn: selectable by 2 position dip switch
 Ranges IΔn: 30 or 300mA
 Intervention time t: selectable by 2 position dip switch
 Adjustable range t: 0 or 100ms

Signaling
 Power ON: green LED "ON"
 Alarm intervention: red LED "TRIP"+ relay switching
 Ring current transformer-relay connection failure: red LED "TRIP" + relay switching

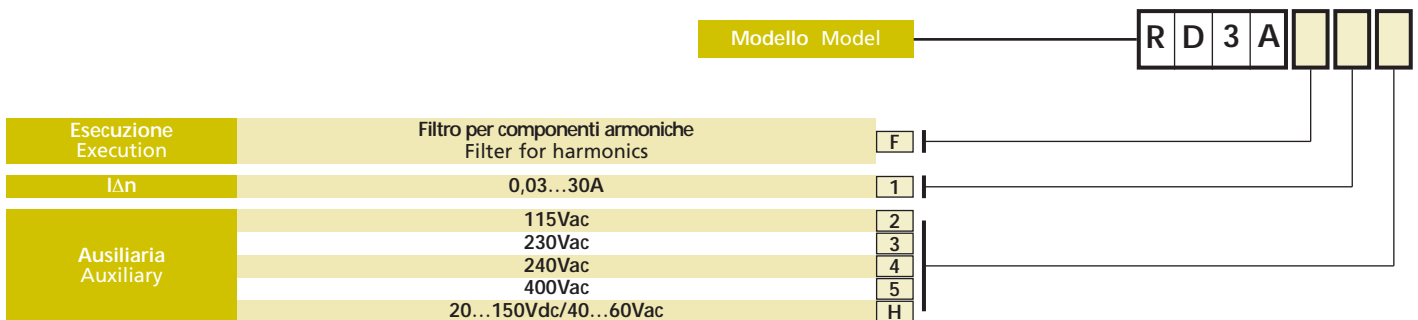
Environmental conditions
 Nominal temperature range: -5...50°C
 Suitable for tropical climates

Housing
 Protection degree (EN60529): IP40 (front frame), IP20 (terminals and housing)

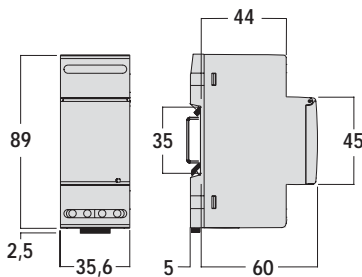


Punto di intervento selezionabile
30mA...30A (19 portate)
Visualizzazione istantanea
percentuale I_{Δn}
Collegamento relé - toroide a 2 fili
Filtro per componenti armoniche
Sicurezza positiva o negativa
selezionabile in campo
Test automatico permanente
Ripristino manuale o automatico (3 tentativi)

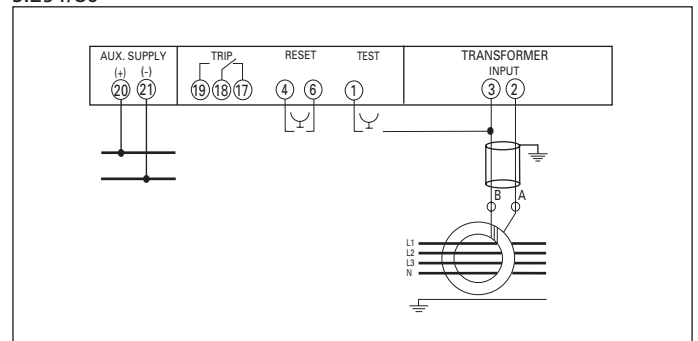
Selectable set point
30mA...30A (19 ranges)
Instantaneous display as percentage of I_{Δn}
2-wire connections relay ring current
transformer
Filter for harmonics
Field-selectable negative or positive
security (fall safe)
Automatic permanent test
Manual or automatic reset (3 restart attempts)



NT597



S.291/80



Ingresso
Inserzione: linea bassa tensione, con trasformatore serie TD
Frequenza di funzionamento: 47...63Hz (fn 50Hz)

Predisposizione
Punto di intervento I_{Δn}: selezionabile con potenziometro a 7 posizioni, 3 gamme x1 - x10 - x100
Portate I_{Δn}: vedi tabella
Tempo di intervento t: selezionabile con potenziometro a 7 posizioni
Campo regolazione t: 0 - 0,15 - 0,25 - 0,5 - 1 - 2,5 - 5 secondi

Segnalazione
Strumento alimentato: LED verde "ON"
Valore istantaneo I_{Δn}: 3 LED gialli, 20 - 40 - 60% del valore I_{Δn} impostato
Intervento allarme: LED rosso "TRIP" + commutazione relé
Interruzione collegamenti relé-toroide: lampeggio LED rosso "TRIP" + commutazione relé

Condizioni ambientali
Temperatura di impiego: -5...50°C
Adatto all'utilizzo in climi tropicali

Custodia
Grado di protezione (EN60529): IP50 (frontale), IP20 (morsetti e custodia)

Input
Connection: low voltage line, with series TD transformer
Working frequency: 47...63Hz (fn 50Hz)

Set up
Current set point I_{Δn}: selectable by 7-position potentiometer, 3 yellow ranges x1 - x10 - x100
Ranges I_{Δn}: see table
Intervention time t: selectable by 7-position potentiometer
Adjustable range t: 0 - 0,15 - 0,25 - 0,5 - 1 - 2,5 - 5 seconds

Signaling
Power ON: green LED "ON"
Instantaneous value I_{Δn}: 3 yellow LED's, 20 - 40 - 60% of set I_{Δn} value
Alarm intervention: red LED "TRIP" + relay switching
Ring current transformer-relay connection failure: red LED "TRIP" blinking + relay switching

Environmental conditions
Nominal temperature range: -5...50°C
Suitable for tropical climates

Housing
Protection degree (EN60529): IP50 (front frame), IP20 (terminals and housing)

I _{Δn}		0,03	0,05	0,075	0,1	0,15	0,2	0,3
	X1	30mA	50mA	75mA	100mA	150mA	200mA	300mA
	X10	300mA	500mA	750mA	1A	1,5A	2A	3A
	X100	3A	5A	7,5A	10A	15A	20A	30A



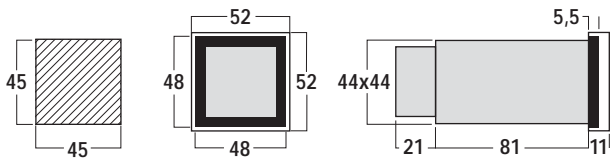
- | | |
|--|---|
| Punto di intervento selezionabile
30mA...30A (19 portate) | Selectable set point
30mA...30A (19 ranges) |
| Collegamento
relé - toroide a 2 fili | 2-wire connections relay
ring current transformer |
| Filtro per componenti armoniche | Filter for harmonics |
| Sicurezza positiva o negativa
selezionabile in campo | Field-selectable negative or positive
security (fail safe) |
| Test automatico permanente | Automatic permanent test |
| Ripristino manuale o automatico (3 tentativi) | Manual or automatic reset (3 restart attempts) |

Modello Model

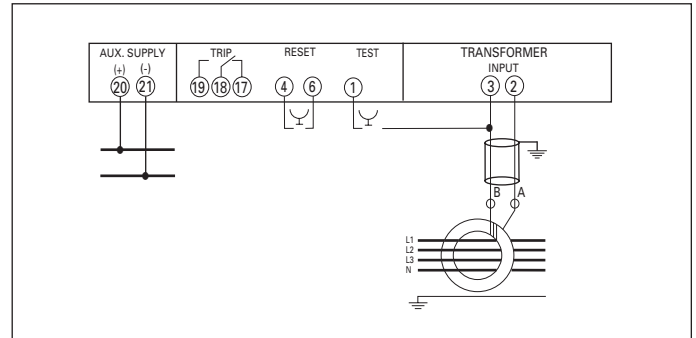


Esecuzione Execution	Filtro per componenti armoniche Filter for harmonics	F
I Δ n	0,03...30A	1
Ausiliaria Auxiliary	115Vac	2
	230Vac	3
	240Vac	4
	400Vac	5
	20...150Vdc/40...60Vac	H

NT556



S.291/80



Ingresso
Inserzione: linea bassa tensione, con trasformatore serie TD
Frequenza di funzionamento: 47...63Hz (fn 50Hz)

Predisposizione
Punto di intervento I Δ n: selezionabile con potenziometro a 7 posizioni, 3 gamme x1 - x10 - x100
Portate I Δ n: vedi tabella
Tempo di intervento t: selezionabile con potenziometro a 7 posizioni
Campo regolazione t: 0 - 0,15 - 0,25 - 0,5 - 1 - 2,5 - 5 secondi

Segnalazione
Strumento alimentato: LED verde "ON"
Intervento allarme: LED rosso "TRIP" + commutazione relé
Interruzione collegamenti relé-toroide: lampeggio LED rosso "TRIP" + commutazione relé

Condizioni ambientali
Temperatura di impiego: -5...50°C
Adatto all'utilizzo in climi tropicali

Custodia
Grado di protezione(EN60529): IP40 (frontale), IP20 (morsetti e custodia)

Input
Connection: low voltage lines, with series TD transformer
Working frequency: 47...63Hz (fn 50Hz)

Set up
Current set point I Δ n: selectable by 7-position potentiometer, 3 ranges x1 - x10 - x100
Ranges I Δ n: see table
Intervention time t: selectable by 7-position potentiometer
Adjustable range t: 0 - 0,15 - 0,25 - 0,5 - 1 - 2,5 - 5 seconds

Signaling
Power ON: green LED "ON"
Alarm intervention: red LED "TRIP" + relay switching
Ring current transformer-relay connection failure: red LED "TRIP" blinking + relay switching

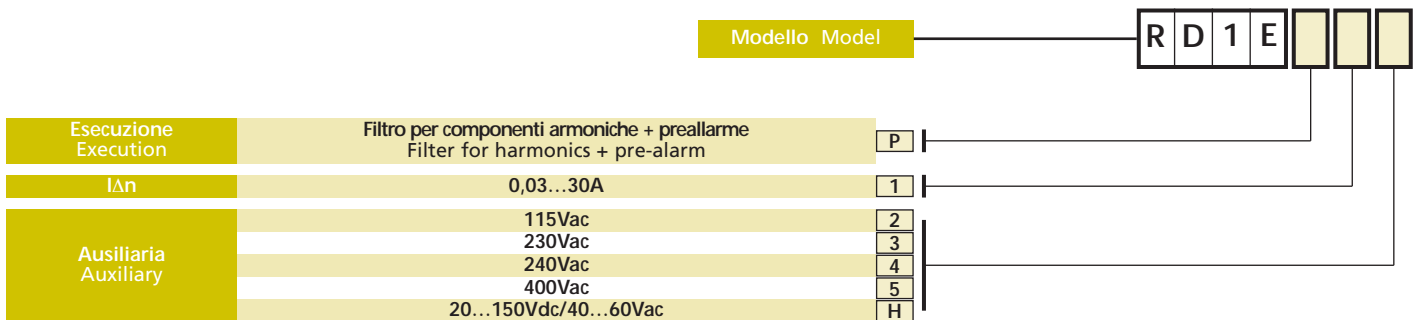
Environmental conditions
Nominal temperature range: -5...50°C
Suitable for tropical climates

Housing
Protection degree (EN60529): IP40 (front frame), IP20 (terminals and housing)

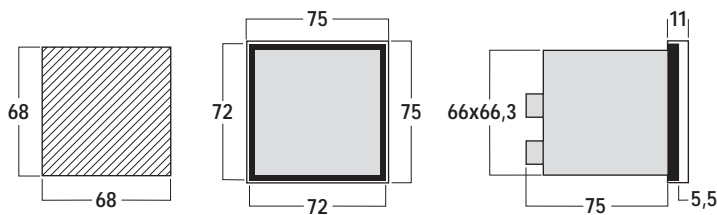
I Δ n		0,03	0,05	0,075	0,1	0,15	0,2	0,3	
		X1	30mA	50mA	75mA	100mA	150mA	200mA	300mA
		X10	300mA	500mA	750mA	1A	1,5A	2A	3A
	X100	3A	5A	7,5A	10A	15A	20A	30A	



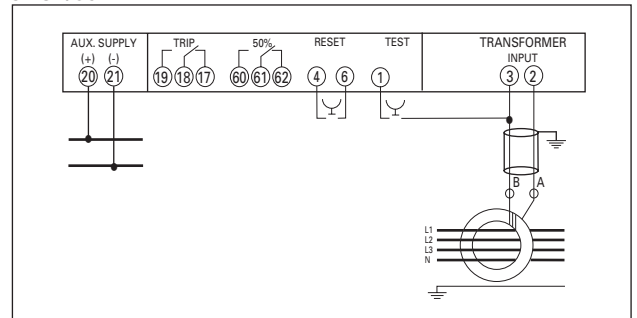
- | | |
|--|---|
| Punto di intervento selezionabile
30mA...30A (19 portate) | Selectable set point
30mA...30A (19 ranges) |
| Visualizzazione istantanea percentuale IΔn | Instantaneous display as percentage of IΔn |
| Collegamento relè - toroide a 2 fili | 2-wire connections relay ring current transformer |
| Filtro per componenti armoniche | Filter for harmonics |
| Soglia preallarme | Pre-alarm threshold |
| Sicurezza positiva o negativa
selezionabile in campo | Field-selectable negative or positive
security (fail safe) |
| Test automatico permanente | Automatic permanent test |
| Ripristino manuale o automatico (3 tentativi) | Manual or automatic reset (3 restart attempts) |



NT552



S.291/86



Ingresso
Inserzione: linea bassa tensione, con trasformatore serie TD
Frequenza di funzionamento: 47...63Hz (fn 50Hz)

Predisposizione
Punto di intervento IΔn: selezionabile con potenziometro a 7 posizioni, 3 gamme x1 - x10 - x100
Portate IΔn: vedi tabella
Tempo di intervento t: selezionabile con potenziometro a 7 posizioni
Campo regolazione t: 0 - 0,15 - 0,25 - 0,5 - 1 - 2,5 - 5 secondi

Segnalazione
Strumento alimentato: LED verde "ON"
Valore istantaneo IΔn: 4 LED gialli, 20 - 30 - 40 - 50% del valore IΔn impostato
Intervento allarme: LED rosso "TRIP" + commutazione relé
Interruzione collegamenti relé-toroide: lampeggio LED rosso "TRIP" + commutazione relé
Preallarme: commutazione relé 50% IΔn

Condizioni ambientali
Temperatura di impiego: -5...40°C
Adatto all'utilizzo in climi tropicali

Custodia
Grado di protezione(EN60529): IP40 (frontale), IP20 (morsetti e custodia)

Input
Connection: low voltage line, with series TD transformer
Working frequency: 47...63Hz (fn 50Hz)

Set up
Current set point IΔn: selectable by 7-position potentiometer, 3 ranges x1 - x10 - x100
Ranges IΔn: see table
Intervention time t: selectable by 7-position potentiometer
Adjustable range t: 0 - 0,15 - 0,25 - 0,5 - 1 - 2,5 - 5 seconds

Signaling
Power ON: green LED "ON"
Instantaneous value IΔn: 4 yellow LED's, 20 - 30 - 40 - 50% of set IΔn value
Alarm intervention: red LED "TRIP" + relay switching
Ring current transformer-relay connection failure: red LED "TRIP" blinking + relay switching
Pre-alarm: 50% IΔn relay switching

Environmental conditions
Nominal temperature range: -5...40°C
Suitable for tropical climates

Housing
Protection degree (EN60529): IP40 (front frame), IP20 (terminals and housing)

IΔn	X1	0,03	0,05	0,075	0,1	0,15	0,2	0,3
		30mA	50mA	75mA	100mA	150mA	200mA	300mA
		300mA	500mA	750mA	1A	1,5A	2A	3A
	X100	3A	5A	7,5A	10A	15A	20A	30A



Custodia a profondità ridotta (65 mm)
 Punto di intervento selezionabile
 30mA...30A (11 portate)
 Sicurezza positiva o negativa selezionabile
 in campo (escluso RD1GP)
 Collegamento relé toroide a 2 fili
 Applicazioni industriali onerose, con
 presenza di correnti distorte:
 inverter, variatori velocità, carichi non
 lineari (RD1G0-RD1GP)
 Preallarme: relé 50% IΔn, 1 contatto
 SPDT-NO (RD1GP)

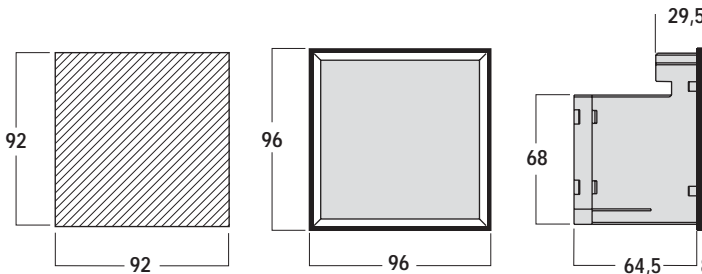
Reduced depth housing (65 mm)
 Selectable intervention point
 30mA...30A (11 ranges)
 Field-selectable negative or positive
 security fail safe (except RD1GP)
 2-wire connections relay ring CT
 Heavy industrial applications with
 distorted current waveforms:
 inverters, variable speed drives, rectifiers,
 frequency regulators (RD1G0-RD1GP)
 Pre-alarm: 50% IΔn relay, 1 SPDT-NO
 contact (RD1GP)

Modello Model



Esecuzione Execution	Standard NT459 S.291/74	0
	Filtro per componenti armoniche Filter for harmonics NT459 S.291/74	F
	Filtro per componenti armoniche + preallarme Filter for harmonics +pre-alarm NT542 s. 291/79	P
IΔn	0,03...30A	1
Ausiliaria Auxiliary	115Vac	2
	230Vac	3
	240Vac	4
	400Vac	5
	20...60Vdc 90...150Vdc	M N

NT459/542



Schemi di inserzione Wiring diagrams
 S.291/74, S.291/79
 vedi pagina see page
 391

Ingresso
 Inserzione: - linea bassa tensione,
 con trasformatore serie TD
 - linea media tensione, con trasformatore
 serie TD e isolamento cavi a cura del cliente
 (RD1GF - RD1GP)
 Frequenza di funzionamento: 47...63Hz (fn 50Hz)

Predisposizione
 Punto di intervento IΔn:
 selezionabile con switch rotativo
 Portate IΔn: 0,03 - 0,06 - 0,1 - 0,3 - 0,5 - 1 - 2 - 3 -
 10 - 15 - 30A
 Tempo di intervento t: selezionabile con switch rotativo
 Campo regolazione t: 0,04 - 0,25 - 0,5 - 1 - 2,5 -
 5 secondi

Segnalazione
 Strumento alimentato: LED verde "ON"
 Intervento allarme: LED rosso "TRIP" +
 commutazione relé
 Interruzione collegamenti relé-toroide: LED
 rosso "TRIP" + commutazione relé

Condizioni ambientali
 Temperatura di impiego: -5...40°C
 Adatto all'utilizzo in climi tropicali

Custodia
 Grado di protezione (EN60529):
 IP40 (frontale), IP20 (morsetti e custodia)

Input
 Connection: - low-voltage line,
 with series TD transformer
 - medium-voltage line, with series TD transformer
 and cables insulated by the customer
 (RD1GF-RD1GP)
 Working frequency: 47...63Hz (fn 50Hz)

Set up
 Intervention point IΔn:
 selectable by rotary switch
 Ranges IΔn: 0,03 - 0,06 - 0,1 - 0,3 - 0,5 - 1 - 2 - 3 -
 10 - 15 - 30A
 Intervention time t: selectable by rotary switch
 Adjustable range t: 0,04 - 0,25 - 0,5 - 1 - 2,5 -
 5 seconds

Signaling
 Power ON: green LED "ON"
 Alarm intervention: red LED "TRIP" + relay
 switching
 Ring current transformer-relay connection
 failure: red LED "TRIP" + relay switching

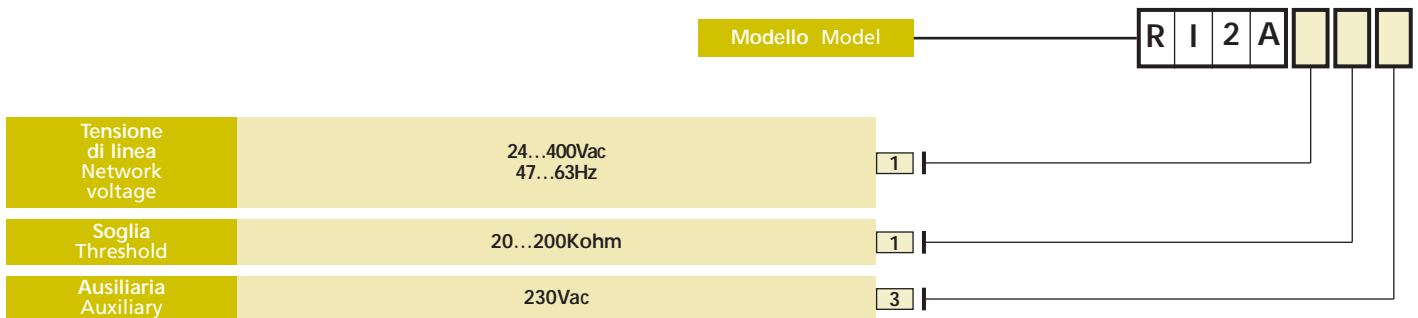
Environmental conditions
 Nominal temperature range: -5...40°C
 Suitable for tropical climates

Housing
 Protection degree (EN60529):
 IP40 (front frame), IP20 (terminals and housing)

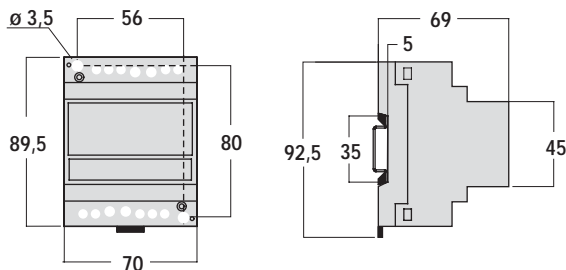


Controllo permanente dell'isolamento verso terra, in sistemi di distribuzione IT
 Inserzione su linea monofase 24...400Vca
 Soglia di intervento regolabile 20...200kΩ
 1 contatto di allarme (relè 250V 5Aca)

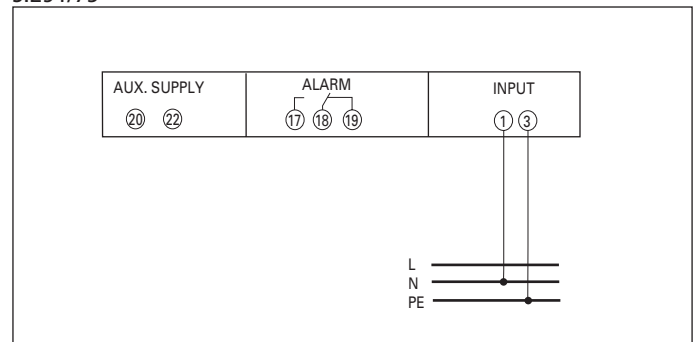
Continuous control of insulation towards earth, in IT distribution system
 24...400Vac single-phase network
 Selectable threshold 20...200kΩ
 1 alarm output (relay 250V 5Aac)



NT491



S.291/75



Predisposizione

Punto di intervento: regolabile con commutatore rotativo 6 posizioni
 Portate: 20 / 40 / 70 / 100 / 150 / 200 kΩ
 Tempo di intervento: < 0,6 secondi
 Precisione intervento: ± 10% del valore selezionato

Controllo

Test manuale: verifica l'efficienza del dispositivo

Allarme

Riarmo (reset): automatico
 Isteresi (intervento- ripristino): <20%

Condizioni ambientali

Temperatura di impiego: -5...40°C
 Adatto all'utilizzo in climi tropicali

Custodia

Grado di protezione (EN60529):
 IP40 (frontale), IP20 (morsetti e custodia)

Setting up

Intervention point: selectable by 6-position rotary switch
 Ranges: 20 / 40 / 70 / 100 / 150 / 200 kΩ
 Intervention time: < 0,6 seconds
 Accuracy: ± 10% setting value

Control

Manual test: it verifies the device perfect working

Alarm

Reset: automatic
 Hysteresis (intervention - reset): <20%

Environmental conditions

Nominal temperature range: -5...40 °C
 Suitable for tropical climates

Housing

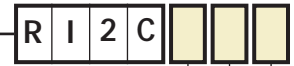
Protection degree (EN60529):
 IP40 (front frame), IP20 (terminals and housing)



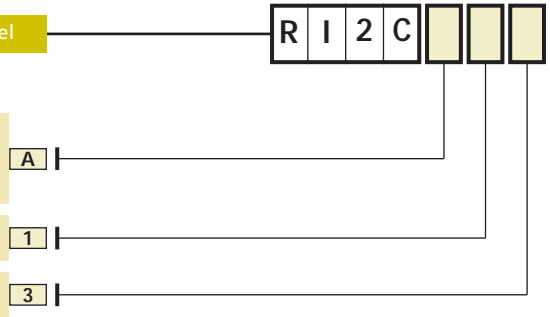
Controllo permanente dell'isolamento verso terra, per reti in corrente continua
 Inserzione su linea 144Vcc
 Soglia di intervento regolabile 20...200kΩ
 1 contatto di allarme (relè 250V 5Aca)

Continuous control of insulation towards earth, in dc network
 144Vdc network
 Selectable threshold 20...200kΩ
 1 alarm output (relay 250V 5Aac)

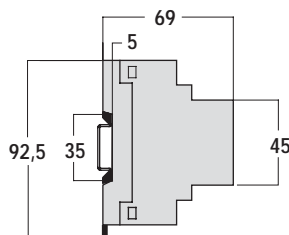
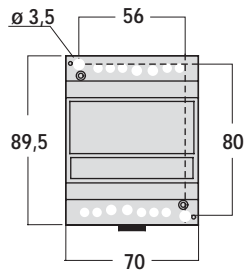
Modello Model



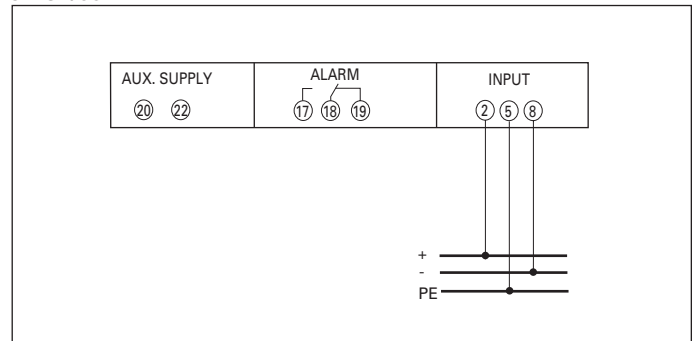
Tensione di linea Network voltage	129...158Vdc	A
Soglia Threshold	20...200Kohm	1
Ausiliaria Auxiliary	230Vac	3



NT590



s. 291/88



Predisposizione

Punto di intervento: regolabile con commutatore rotativo 6 posizioni
 Portate: 20 / 40 / 70 / 100 / 150 / 200 kΩ
 Tempo di intervento: < 0,6 secondi
 Precisione intervento: ± 10% del valore selezionato

Controllo

Test manuale: verifica l'efficienza del dispositivo

Allarme

Riarmo (reset): automatico
 Isteresi (intervento- ripristino): <20%

Condizioni ambientali

Temperatura di impiego: -5...40°C
 Adatto all'utilizzo in climi tropicali

Custodia

Grado di protezione (EN60529): IP40 (frontale), IP20 (morsetti e custodia)

Setting up

Intervention point: selectable by 6-position rotary switch
 Ranges: 20 / 40 / 70 / 100 / 150 / 200 kΩ
 Intervention time: < 0,6 seconds
 Accuracy: ± 10% setting value

Control

Manual test: it verifies the device perfect working

Alarm

Reset: automatic
 Hysteresis (intervention - reset): < 20%

Environmental conditions

Nominal temperature range: -5...40°C
 Suitable for tropical climates

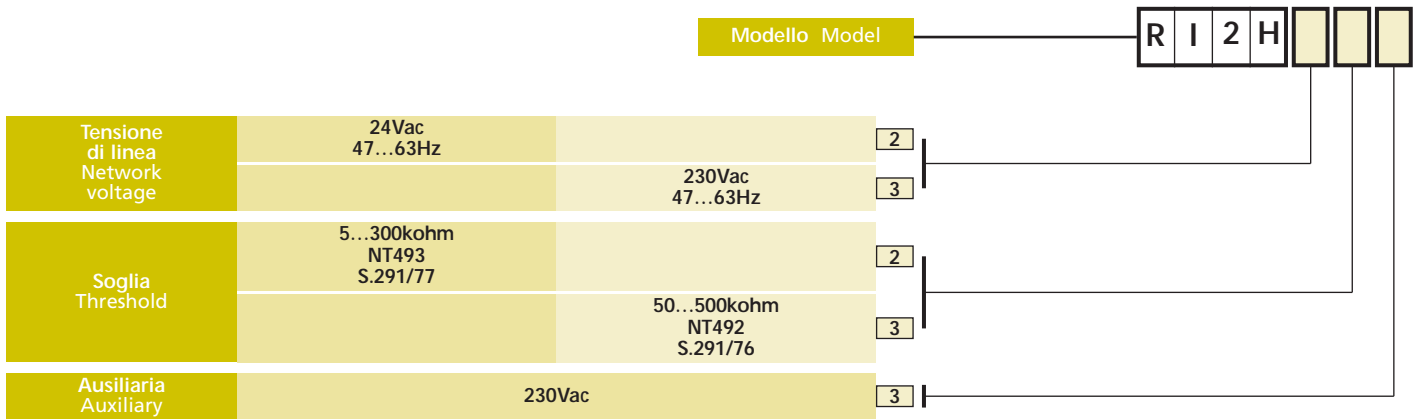
Housing

Protection degree (EN60529): IP40 (front frame), IP20 (terminals and housing)

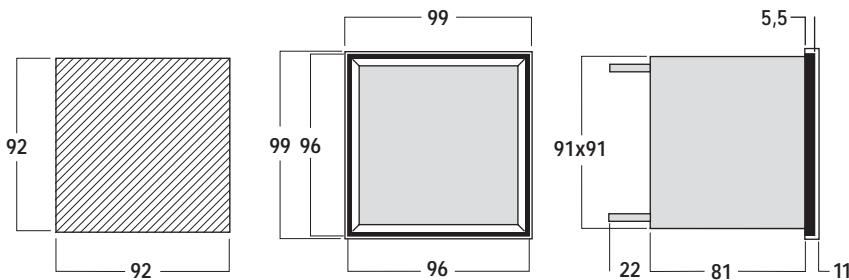


Controllo permanente dell'isolamento verso terra, di circuiti alimentati da TV di isolamento con secondario isolato da terra
 Test automatico permanente integrità del collegamento misuratore - TV isolamento - nodo equipotenziale
 Visualizzazione livello resistenza di isolamento 25kΩ...1MΩ (modello RI2H33)
 Soglia di intervento regolabile 50...500kΩ
 Visualizzazione livello resistenza di isolamento 2,5...500 kΩ (modello RI2H22)
 Soglia di intervento regolabile 5...300 kΩ
 1 contatto di allarme (optorelé 110Vcc/ca 50mA)
 Uscita per quadretto segnalazione ripetitore remoto AR11

Continuous control of insulation towards earth for circuits fed by isolation transformers with earth-insulated secondary winding
 Continuous automatic test: it verifies the insulation monitor - isolation transformer - equipotential junction connection
 Insulation resistance level display 25kΩ...1MΩ (model RI2H33)
 Selectable threshold 50...500kΩ
 Insulation resistance level display 2,5kΩ...500 kΩ (model RI2H22)
 Selectable threshold 5...300kΩ
 1 alarm output (optorelay 110Vdc/ac 50mA)
 Signal output for remote repeater panel AR11



NT493/492



Schemi di inserzione Wiring diagrams
 S.291/76, S.291/77
 vedi pagina see page
 391

Predisposizione
 Punto di intervento: regolabile con commutatore rotativo 6 posizioni
 Portate: 50 / 70 / 100 / 150 / 300 / 500kΩ (RI1H3)
 5 / 10 / 20 / 50 / 100 / 300kΩ (RI1H2)
 Tempo di intervento: ≤ 0,5 secondi
 Precisione intervento: ± 10% del valore selezionato

Controllo
 Test manuale: verifica l'efficienza del dispositivo
 Test automatico permanente: verifica l'integrità dei collegamenti del misuratore al TV di isolamento e al nodo equipotenziale

Allarme
 Riarmo (reset): automatico
 Isteresi (intervento - ripristino): ≤ 5%

Condizioni ambientali
 Temperatura di impiego: -5...40°C
 Adatto all'utilizzo in climi tropicali

Custodia
 Grado di protezione (EN60529):
 IP40 (frontale), IP20 (morsetti e custodia)

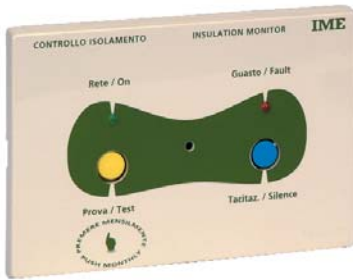
Setting up
 Intervention point: selectable by 6-position rotary switch
 Ranges: 50 / 70 / 100 / 150 / 300 / 500kΩ (RI1H3)
 5 / 10 / 20 / 50 / 100 / 300kΩ (RI1H2)
 Intervention time: ≤ 0,5 seconds
 Accuracy: ± 10% setting value

Control
 Manual test: it verifies the device perfect working
 Continuous automatic test: it verifies the insulation monitor - isolation transformer - equipotential junction connection

Alarm
 Reset: automatic
 Hysteresis (intervention - reset): ≤ 5%

Environmental conditions
 Nominal temperature range: -5...40°C
 Suitable for tropical climates

Housing
 Protection degree (EN60529):
 IP40 (front frame), IP20 (terminals and housing)



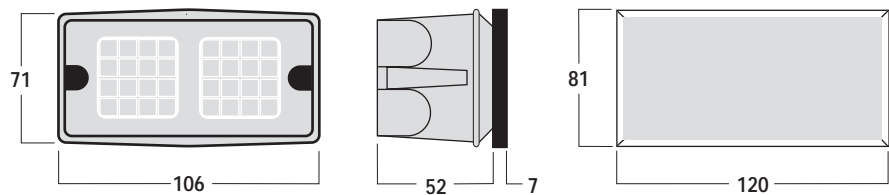
Quadretto di segnalazione e controllo remoto per sorvegliatori d'isolamento RI1H3 e RI1H2
 LED segnalazione presenza alimentazione
 LED segnalazione allarme
 Avvisatore acustico
 Pulsanti di PROVA e TACITAZIONE ALLARME

Remote repeater panel to suit RI1H3 and RI1H2 insulation monitor
 Green POWER ON LED
 Red FAULT LED
 Acoustic warning
 TEST and SILENCE button

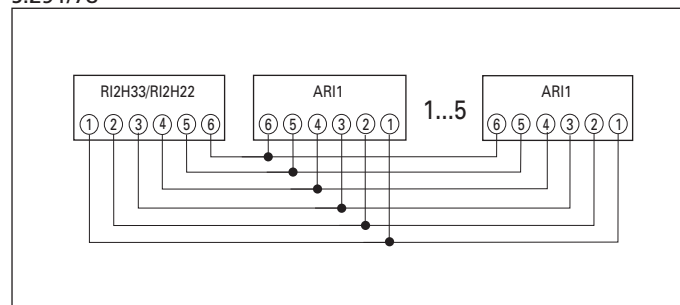
Modello Model

ARI1

NT502



S.291/78



Ingresso

Inserzione: con sorvegliatore di isolamento RI2H33 oppure RI2H22
 Tensione di linea: 230Vca (RI2H33) oppure 24Vca (RI2H22)

Segnalazione

Strumento alimentato: LED verde "RETE"
 Intervento allarme: LED rosso "GUASTO" + avvisatore acustico
 Pulsante di riconoscimento allarme: disattiva l'avvisatore acustico, mentre il LED "GUASTO" rimane acceso fino alla rimozione dell'anomalia

Alimentazione ausiliaria

Derivata dai sorvegliatori di isolamento RI2H33 oppure RI2H22
 L'alimentazione è isolata dalla rete monitorata e dall'alimentazione ausiliaria dei sorvegliatori
 Ad ogni sorvegliatore possono essere collegati fino a 5 ripetitori ARI1
 Protezione contro eventuale corto circuito nel collegamento sorvegliatore - ripetitore

Controllo

Test manuale: verifica l'efficienza del dispositivo

Condizioni ambientali

Temperatura di impiego: -5...40°C
 Adatto all'utilizzo in climi tropicali

Custodia

Grado di protezione (EN60529): IP30 (frontale)

Input

Connection: with insulation monitor RI2H33 or RI2H22
 Network voltage: 230Vac (RI2H33) or 24Vac (RI2H22)

Signaling

Power ON: green LED "ON"
 Alarm intervention: red LED "FAULT" + acoustic warning
 Fault silence button: it disconnects the acoustic signal whereas the "FAULT" LED stays on until the defect is removed

Auxiliary supply

Fed via RI2H33 or RI2H22
 Panel supply insulated from RI2H33 or RI2H22 auxiliary supply and network
 Each insulation monitor RI2H33 or RI2H22 can supply up to 5 repeater ARI1
 Protection against possible short circuit in the connection between RI2H33 or RI2H22 and ARI1

Control

Manual test: it verifies the device perfect working

Environmental conditions

Nominal temperature range: -5...40°C
 Suitable for tropical climates

Housing

Protection degree (EN60529): IP30 (front frame)



2 allarmi selezionabili in campo
Soglia e tempo di intervento regolabili

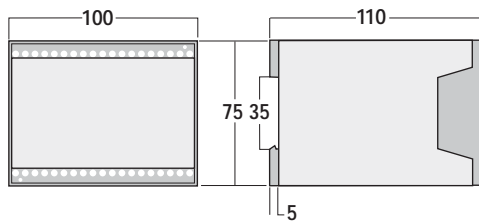
2 alarms selectable on field
Adjustable set point and delay

Modello Model

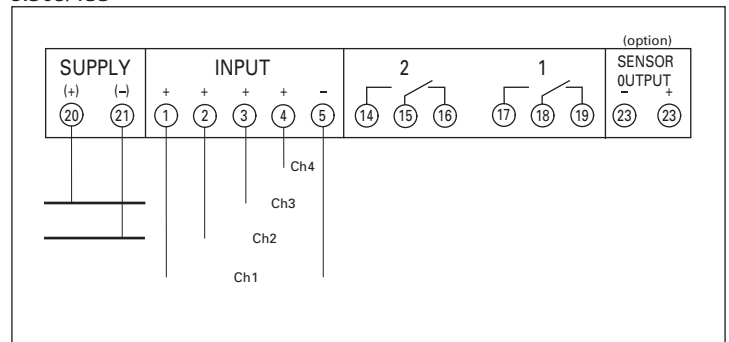


Allarme Alarm	2 allarmi programmabili (2 max o 2 min o min/max) 2 programmable alarms (2 max or 2 min o min/max)	2
Ingresso programmabile Programmable input	200mV/20V/200V/2mA/20mA	1
Ausiliaria Auxilliary	24Vac	1
	115Vac	3
	230Vac	6
	240Vac	7
	20...150Vdc/40...60Vac 150...250Vdc	H L

NT633



S.305/133



Visualizzazione

Display a LED rossi h = 14 mm
Indicazione massima: 1999

Ingresso

Inserzione: diretta
Tensione nominale Un: 200mV - 20V - 200V
- Impedenza di ingresso: $\geq 20k\Omega$ (Un 200mV) - $\geq 200k\Omega$ (Un 20V) - $\geq 4M\Omega$ (Un 200V)
Corrente nominale In: 2 mA - 20mA
- Caduta di tensione: $\leq 200mV$

Condizioni ambientali

Temperatura di impiego: -5...40°C
Adatto all'utilizzo in climi tropicali

Custodia

Grado di protezione(EN60529):
IP40 (frontale), IP20 (morsetti e custodia)

Display

Red's LED display h = 14 mm
Maximum display: 1999

Input

Connection: direct
Voltage rating Un: 200mV - 20V - 200V
- Input impedance: $\geq 20k\Omega$ (Un 200mV) - $\geq 200k\Omega$ (Un 20V) - $\geq 4M\Omega$ (Un 200V)
Current rating In: 2mA - 20mA
- Voltage drop: $\leq 200mV$

Environmental conditions

Nominal temperature range: -5...40°C
Suitable for tropical climates

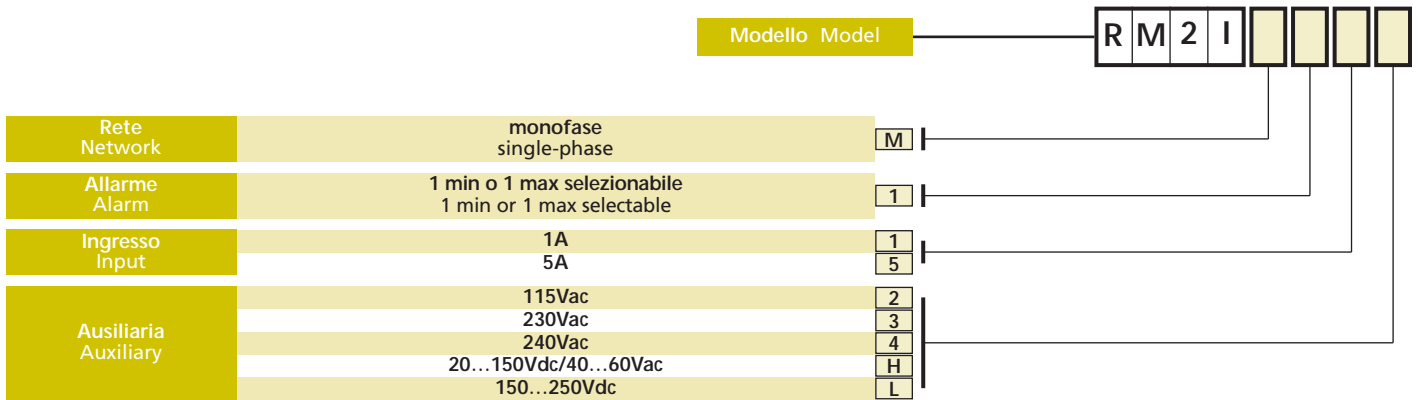
Housing

Protection degree (EN60529):
IP50 (front frame), IP20 (terminals and housing)

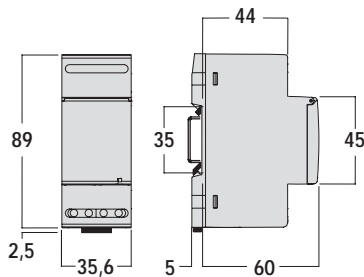


Relé di corrente, rete monofase
Allarme di minima o massima, selezionabile in campo
Ingresso 5A oppure 1A
Soglia, isteresi e tempo di intervento regolabili
Sicurezza positiva o negativa selezionabile in campo
Inibizione intervento all'accensione
Possibilità di memorizzazione intervento

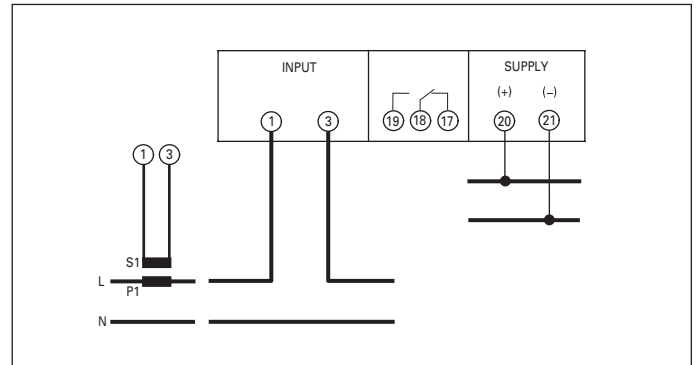
Current relay, single-phase network
Min or max alarm, selectable on field
Input 5A or 1A
Adjustable set point, hysteresis and delay
Field selectable negative or positive security (fail sale)
Intervention inhibition when turning on
Ability to store intervention



NT548



S.291/84



Ingresso
Corrente nominale In: 5A oppure 1A
Frequenza di funzionamento: 47...63Hz (fn50Hz)
Autoconsumo: ≤ 0,5VA

Predisposizione
Tipo: allarme di minima o massima, selezionabile con dip switch
Soglia di intervento: regolabile con continuità a mezzo trimmer
Tempo di intervento (t): regolabile con continuità a mezzo trimmer
Ripristino: automatico o manuale, selezionabile tramite dip switch

Segnalazione
Strumento alimentato: LED verde "ON"
Intervento allarme: LED rosso "Alarm"
+ commutazione relè

Condizioni ambientali
Temperatura di impiego: -5...40°C
Adatto all'utilizzo in climi tropicali

Custodia
Grado di protezione (EN60529): IP40 (frontale), IP20 (morsetti e custodia)

Input
Rated current In: 5A or 1A
Working frequency: 47...63Hz (fn50Hz)
Rated burden: ≤ 0,5VA

Setting up
Type: min or max alarm, selectable by dip switch
Set point: continuously adjustable by trimmer
Intervention time (t): continuously adjustable by trimmer
Reset: automatic or manual, selectable by dip switch

Signaling
Power ON: green LED "ON"
Alarm intervention: red LED "TRIP"
+ relay switching

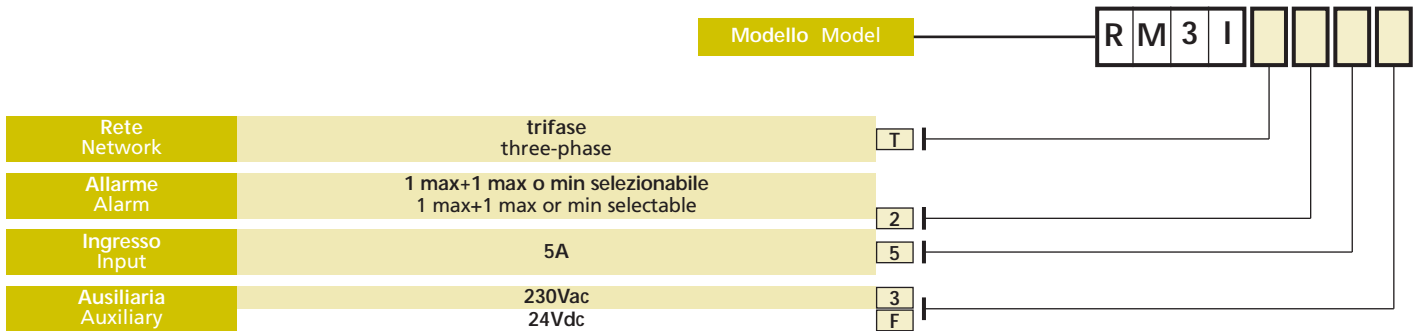
Environmental conditions
Nominal temperature range: -5...40°C
Suitable for tropical climates

Housing
Protection degree (EN60529): IP40 (front frame), IP20 (terminals and housing)

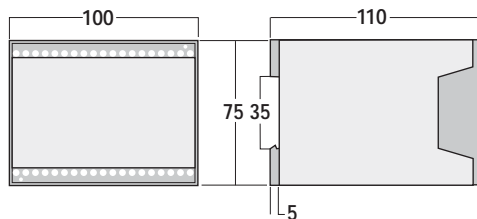


Relé di corrente, rete trifase
2 allarmi (1 massima + 1 minima o massima), selezionabili in campo
Segnalazione mancanza fase
Ingresso 5A
Soglia e tempo di intervento regolabili
Inibizione intervento all'accensione
Possibilità di memorizzazione intervento

Current relay, three-phase network
2 alarms (1 max + 1 min. or max)
selectable on field
Detection phase failure
Input 5A
Adjustable set point delay
Intervention inhibition when turning on
Ability to store intervention



NT631



Schema di inserzione Wiring diagram
S.291/93
vedi pagina see page
391

Ingresso
Corrente nominale In: 5A
Frequenza di funzionamento: 47...63Hz (fn 50Hz)
Autoconsumo: ≤ 2VA

Predisposizione
Tipo: allarme di massima + 1 allarme di minima o massima (selezionabile)
Soglia di intervento:
regolabile con continuità a mezzo trimmer
Tempo di intervento (t):
regolabile con continuità a mezzo trimmer
Ripristino: automatico o manuale, selezionabile con collegamento in morsettiera
Ripristino manuale: tramite pulsante frontale "RESET"
Mancanza fase (corrente <10% In): attivabile con collegamento morsettiera

Segnalazione
Strumento alimentato: LED verde "ON"
Superamento soglia: LED rosso "1" e/o "2"
Intervento allarme: LED rosso "A1" e/o "A2"
+ commutazione relè
Mancanza fase: commutazione relè

Condizioni ambientali
Temperatura di impiego: 0...70°C
Adatto all'utilizzo in climi tropicali

Custodia
Grado di protezione (EN60529):
IP50 (frontale), IP20 (morsetti e custodia)

Input
Rated current In: 5A
Working frequency: 47...63HZ (fn 50Hz)
Rated burden: ≤ 2VA

Setting up
Type: max alarm + 1 min or max alarm (selectable)
Set point:
continuously adjustable by trimmer
Intervention time (t):
continuously adjustable by trimmer
Reset: automatic or manual, selectable by connection inside the terminal box
Manual reset: by "RESET" front push-button
Lack of phase (current < 10% In): can be activate through terminal box connection

Signaling
Power ON: green LED "ON"
Threshold exceeding: "1" and/or "2" green LED
Alarm intervention: red LED "A1" and/or "A2"
+ relay switching
Lack of phase: relay switching

Environmental conditions
Nominal temperature range: 0...70°C
Suitable for tropical climates

Housing
Protection degree (EN60529):
IP50 (front frame), IP20 (terminals and housing)



Relé di tensione, rete monofase
Allarme di minima o massima, selezionabile in campo
Ingresso diretto fino a 400V
Soglia, isteresi e tempo di intervento regolabili
Sicurezza positiva o negativa selezionabile in campo
Inibizione intervento all'accensione
Possibilità di memorizzazione intervento

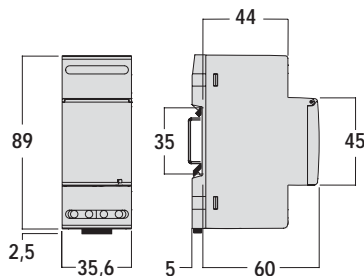
Voltage relay, single-phase network
Min or max alarm, selectable on field
Direct input up to 400V
Adjustable set point, hysteresis and delay
Field selectable negative or positive security (fail sale)
Intervention inhibition when turning on
Ability to store intervention

Modello Model

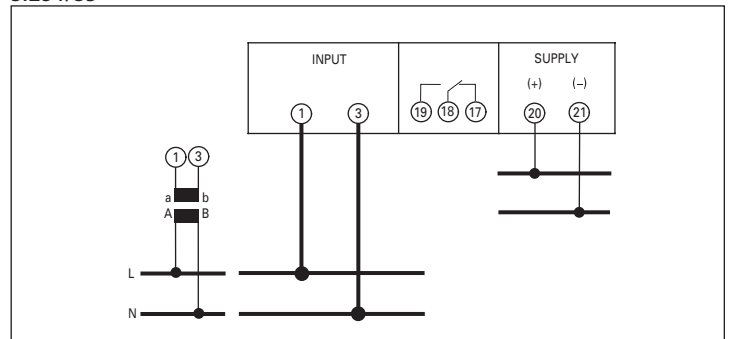


Rete Network	monofase single-phase	M
Allarme Alarm	1 min o 1 max selezionabile 1 min or 1 max selectable	1
Ingresso Input	100V	A
	250V	F
	400V	K
Ausiliaria Auxiliary	115Vac	2
	230Vac	3
	240Vac	4
	20...150Vdc/40...60Vac	H
	150...250Vdc	L

NT549



S.291/85



Ingresso
Tensione nominale Un: 100 - 250 - 400V
Frequenza di funzionamento: 47...63Hz (fn 50Hz)
Autoconsumo: ≤ 0,2VA

Predisposizione
Tipo: allarme di minima o massima, selezionabile con dip switch
Soglia di intervento: regolabile con continuità a mezzo trimmer
Tempo di intervento (t): regolabile con continuità a mezzo trimmer
Ripristino: automatico o manuale, selezionabile tramite dip switch

Segnalazione
Strumento alimentato: LED verde "ON"
Intervento allarme: LED rosso "TRIP" + commutazione relé

Condizioni ambientali
Temperatura di impiego: -5...40°C
Adatto all'utilizzo in climi tropicali

Custodia
Grado di protezione (EN60529): IP40 (frontale), IP20 (morsetti e custodia)

Input
Rated voltage Un: 100 - 250 - 400V
Working frequency: 47...63Hz (fn 50 Hz)
Rated burden: ≤ 0,2VA

Setting up
Type: min or max alarm, selectable by dip switch
Set point: continuously adjustable by trimmer
Intervention time (t): continuously adjustable by trimmer
Reset: automatic or manual, selectable by dip switch

Signaling
Power ON: green LED "ON"
Alarm intervention: red LED "TRIP" + relay switchin

Environmental conditions
Nominal temperature range : -5...40°C
Suitable for tropical climates

Housing
Protection degree (EN60529): IP40 (front frame), IP20 (terminals and housing)



Relé di tensione, rete trifase
Allarme di minima e massima tensione,
sequenza fasi, mancanza fase
Ingresso 100 oppure 400V
Soglia e tempo di intervento regolabili

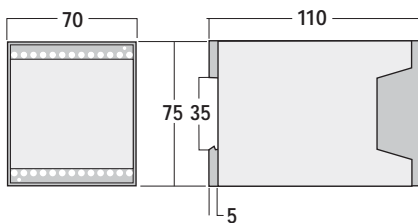
Voltage relay, three-phase network
Min and max voltage alarm, phases
sequence, phase failure
Input 100 or 400V
Adjustable set point and delay

Modello Model

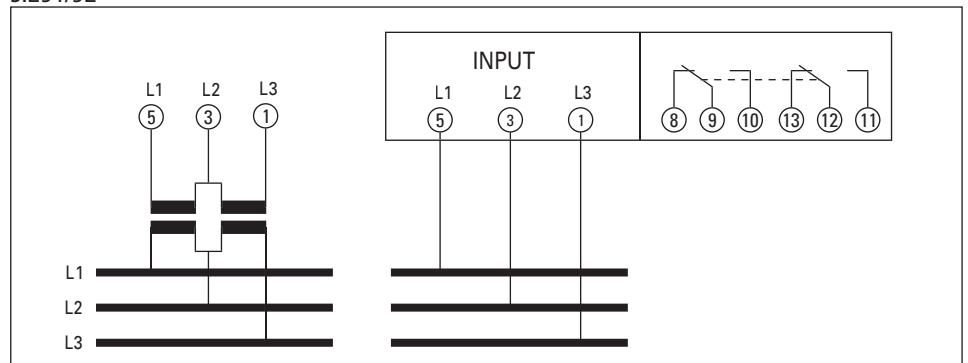


Rete Network	trifase three-phase	T
Allarme Alarm	1 min+1 max 1 min+1 max	3
Ingresso Input	100V 400V	A K
Ausiliaria Auxiliary	autoalimentato selfsupplied	A

NT632



S.291/92



Ingresso
Tensione nominale Un (fase-fase): 100 - 400V
Frequenza di funzionamento: 47...63Hz (fn 50Hz)
Impedenza di ingresso: $\leq 1,2k\Omega/V$

Predisposizione
Soglia di intervento: selezionabile con dip switch 5 posizioni (sommabili)
Tempo di intervento (t): selezionabile con dip switch 5 posizioni (sommabili)
Ripristino: automatico

Segnalazione
Strumento alimentato: LED verde "ON"
Superamento soglia: LED rosso "Am" e/o "AM" + commutazione relé
Sequenza corretta fasi: LED giallo L 1/2/3
Sequenza errata fasi: LED rosso "Am" e/o "AM" + commutazione relé + spegnimento LED giallo L 1/2/3
Mancanza fase: LED rosso "Am" e/o "AM" + commutazione relé + spegnimento LED giallo L 1/2/3

Condizioni ambientali
Temperatura di impiego: 0...70°C
Adatto all'utilizzo in climi tropicali

Custodia
Grado di protezione (EN60529):
IP50 (frontale), IP20 (morsetti e custodia)

Input
Rated voltage Un (phase-phase): 100 - 400V
Working frequency: 47...63Hz (fn 50 Hz)
Input impedance: $\leq 1,2k\Omega/V$

Setting up
Set point: selectable by 5-position dip switch (can be summed)
Intervention time (t): selectable by 5-position dip switch (can be summed)
Reset: automatic

Signaling
Power ON: green LED "ON"
Threshold exceeding: "Am" and/or "AM" red LED + relay switching
Right phase sequence: L 1/2/3 yellow LED
Wrong phase sequence: "Am" and/or "AM" red LED + relay switching + L 1/2/3 yellow LED off
Lack of phase: "Am" and/or "AM" red LED + relay switching + L 1/2/3 yellow LED off

Environmental conditions
Nominal temperature range : 0...70°C
Suitable for tropical climates

Housing
Protection degree (EN60529):
IP50 (front frame), IP20 (terminals and housing)

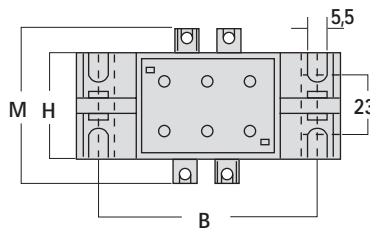
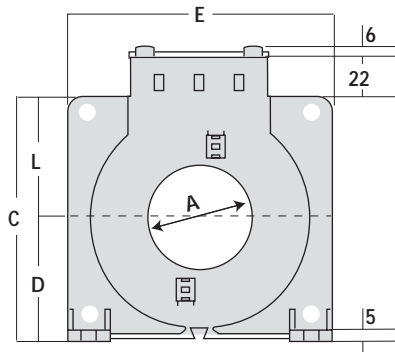


Trasformatori toroidali di corrente a nucleo chiuso per relé differenziali serie DELTA

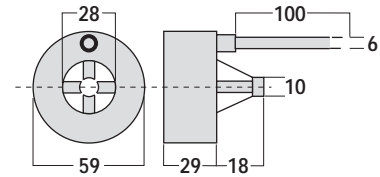
Closed-core ring current-transformers for residual current devices DELTA series

Minima corrente $I_{\Delta n}$ (valore minimo di $I_{\Delta n}$ impostabile sul relé differenziale abbinato al toroide) $I_{\Delta n}$ lowest current ($I_{\Delta n}$ lowest value that can be set on earth leakage relay connected with toroid)	Massima corrente permanente di lavoro Highest permanent working current	Passaggio cavo Passing cable	Codice d'ordine Order code
0,03A	80A	Øinterno 28mm (2 fili)	TDGA2
0,03A	150A	Øinterno 35mm (4 fili)	TDGB4
0,03A	300A	Øinterno 80mm (2 fili)	TDGC4
0,1A	600A	Øinterno 110mm (4 fili)	TDGD4
0,3A	1200A	Øinterno 140mm (2 fili)	TDGE4
0,3A	1800A	Øinterno 210mm (4 fili)	TDGF4

TDG.4 NT341



TDGA2 NT495



Peso/Weight 150g

Impiego

Abbinato ad un relé differenziale (serie DELTA) consente di rilevare correnti di dispersione verso terra causate da difetti di isolamento su macchine o impianti.

Inserzione: linee bassa tensione

Scelta del trasformatore

In funzione del valore minimo della corrente di dispersione da rilevare - diametro del foro entro cui devono passare tutti i conduttori attivi della linea da proteggere.

Condizioni di impiego

Temperatura di impiego: -5...40°C
Adatto all'utilizzo in climi tropicali

Custodia

Grado di protezione (EN60529):
IP00 (morsetti), IP20 custodia

Application

In connection with residual current device (DELTA series) it allows to detect leakage currents towards ground caused by insulation faults on machines or plants.

Connection: low voltage lines

Choice of transformer

According to lowest value of residual current to be detected and hole diameter in which shall pass all the active conductors of line to be protected.

Environmental conditions

Nominal range temperature: -5...40°C
Suitable for tropical climates

Housing

Protection degree (EN 60529):
IP00 (terminals), IP20 housing

Modello Model	A	B	C	D	E	H	L	M	Peso Weight
TDGB4	35	75	85	42	92	36	43	56	250g
TDGC4	80	108	132	67	125	36	65	56	400g
TDGD4	110	148	170	86	165	36	84	56	560g
TDGE4	140	177	206	104	200	36	102	56	750g
TDGF4	210	270	295	150	290	44	145	64	1280g

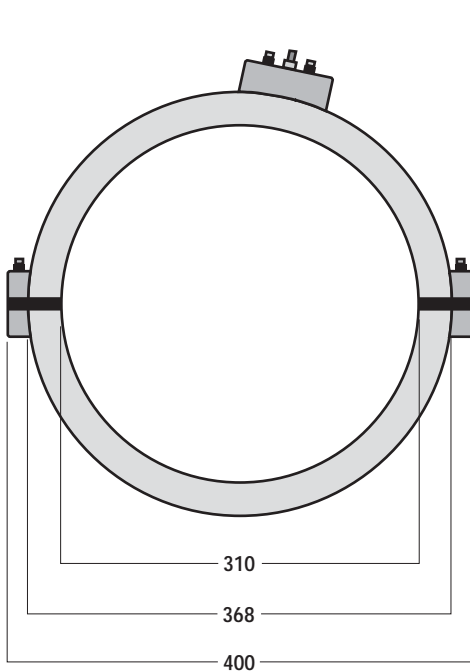


Trasformatori toroidali di corrente a nucleo apribile per relé differenziali serie DELTA

Open-core ring current-transformers for residual current devices DELTA series

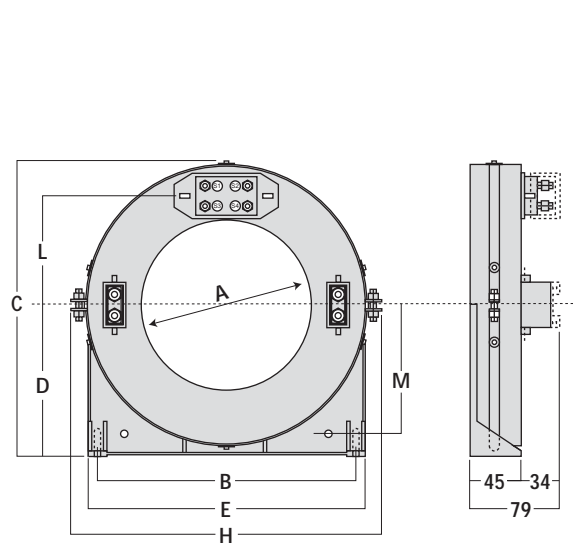
Minima corrente I _{Δn} (valore minimo di I _{Δn} impostabile sul relé differenziale abbinato al toroide) I _{Δn} lowest current (I _{Δn} lowest value that can be set on earth leakage relay connected with toroid)	Massima corrente permanente di lavoro Highest permanent working current	Passaggio cavo Passing cable	Codice d'ordine Order code
0,5A	600A	Øinterno 110mm (4 fili)	TDAA4
0,5A	1200A	Øinterno 150mm (4 fili)	TDAB4
1A	2000A	Øinterno 300mm (2 fili)	TDAC2

TDAC2 NT496



Peso/Weight 3,8kg

TDAA4-TDAB4 NT484



Impiego

Abbinato ad un relé differenziale (serie DELTA) consente di rilevare correnti di dispersione verso terra causate da difetti di isolamento su macchine o impianti.
Inserzione: linea bassa tensione, linea media tensione con isolamento cavi a cura del cliente

Sceita del trasformatore

In funzione del valore minimo della corrente di dispersione da rilevare - diametro del foro entro cui devono passare tutti i conduttori attivi della linea da proteggere

Condizioni di impiego

Temperatura di impiego: -5...40°C
Adatto all'utilizzo in climi tropicali

Custodia

Grado di protezione (EN60529):
IP00 (morsetti), IP20 (custodia)

Application

In connection with residual current device (DELTA series) it allows to detect leakage currents towards ground caused by insulation faults on machines or plants.
Connection: low voltage line, medium voltage line with cables insulated by the customer

Choice of transformer

According to lowest value of residual current to be detected and hole diameter in which shall pass all the active conductors of line to be protected

Environmental conditions

Nominal range temperature: -5...40°C
Suitable for tropical climates

Housing

Protection degree (EN 60529):
IP00 (terminals), IP20 (housing)

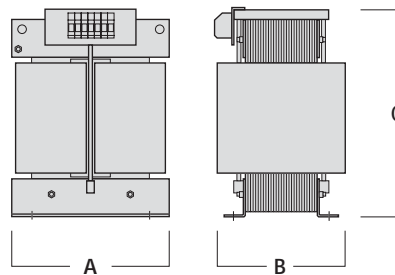
Modello Model	A	B	C	D	E	H	L	M	Peso Weight
TDAA4	110	185	219	113,5	205	235	75	93,5	2,35Kg
TDAB4	150	225	259	133,5	245	275	95	113,5	2,5Kg



Trasformatori di isolamento
uso ospedaliero Insulation transformers
for hospital use

Potenza Power	Tensione Voltage	Codice d'ordine Order code
1kVA	0-230/SCH/0-24V	TIO4D100
3kVA	0-230/SCH/115-0-115V	TIO2D300
5kVA	0-230/SCH/115-0-115V	TIO2D500
7,5kVA	0-230/SCH/115-0-115V	TIO2D750

NT634



Impiego

Trasformatori monofase di isolamento per applicazioni in locali adibiti ad uso medico

Caratteristiche generali

- Schermo tra primario e secondario
- Morsetto di terra
- Avvolgimento secondario con presa centrale per connessione ai sorvegliatori di isolamento: la presa centrale permette una distribuzione equilibrata della corrente di prova negli avvolgimenti secondari
- Nucleo con lamierini a basse perdite

Condizioni di impiego

Temperatura di impiego: -5...50°C
Adatto all'utilizzo in climi tropicali

Application

Insulation single-phase transformer for medical environment

Specifications

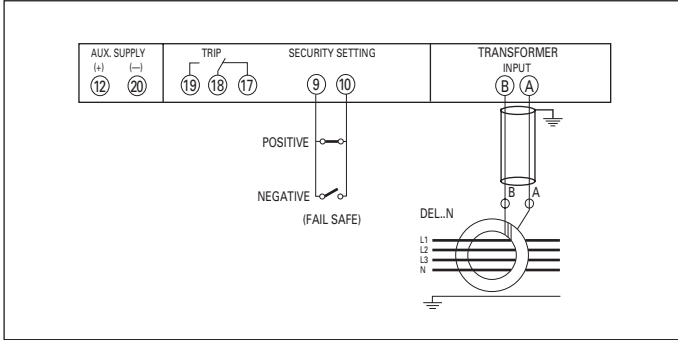
- Shield between primary and secondary winding
- Earth terminal
- Secondary winding with central socket for connection to insulation monitoring devices: the central sockets allows a balanced distribution of test current in the secondary windings
- Low-loss sheet core

Environmental conditions

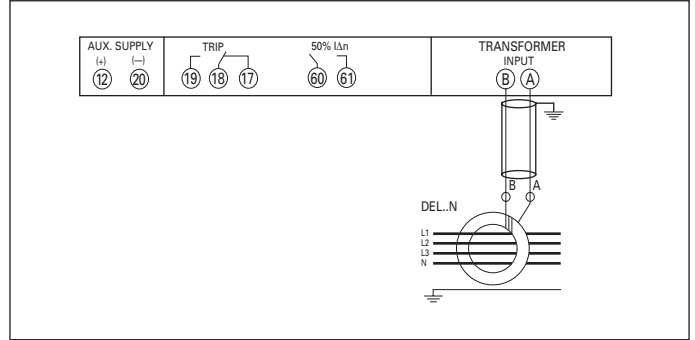
Nominal range temperature: -5...50°C
Suitable for tropical climates

Modello Model	A	B	C	Peso Weight
TIO4D100	151	140	135	~19kg
TIO2D300	200	150	280	~34kg
TIO2D500	240	145	325	~50kg
TIO2D750	240	170	325	~78kg

S.291/74

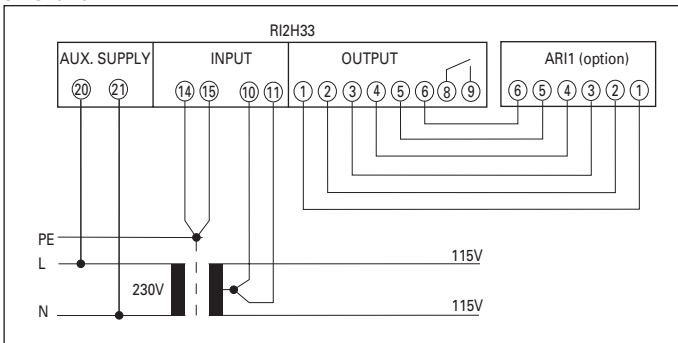


S.291/79

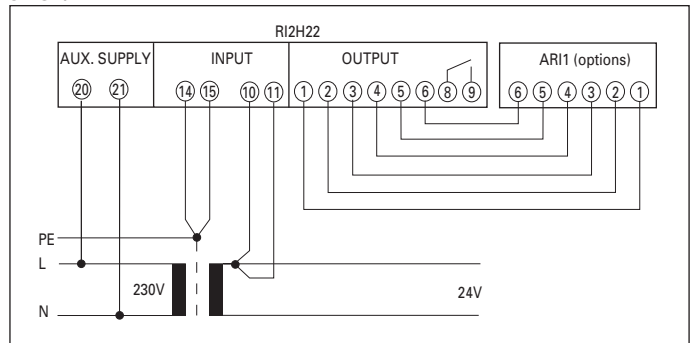


pag. 378

S.291/76

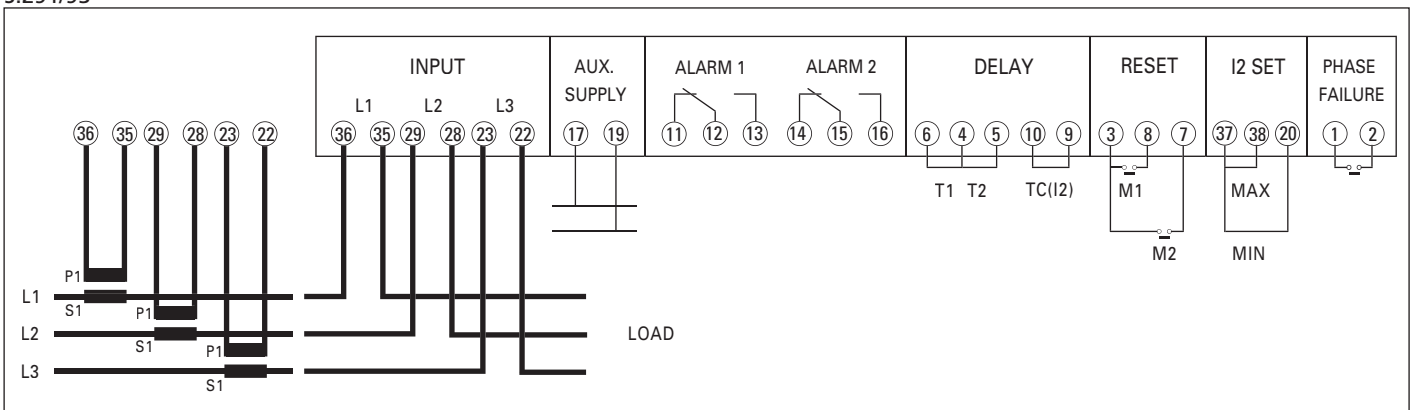


S.291/77



pag. 381

S.291/93



pag. 385

Separatori galvanici Sensori Commutatori

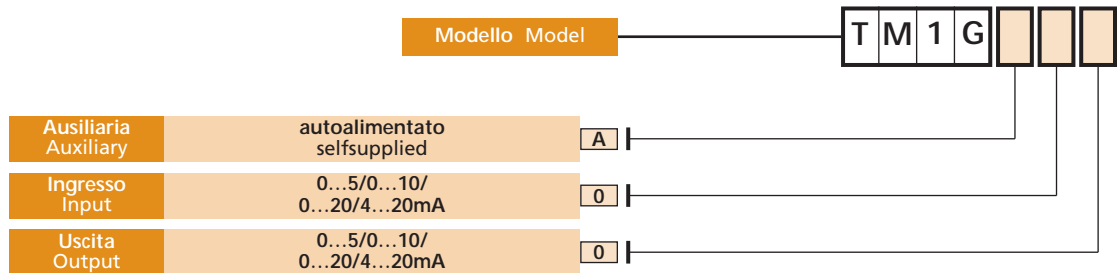
SIGNAL SEPARATORS SENSORS SWITCHES

- 394 Separatori galvanici
Signal separators
- 397 Sensori
Commutatori
Sensors
Switches

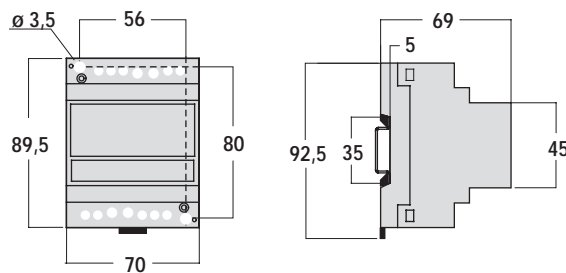


Isolamento galvanico segnali standard
 Ingresso universale 0...5/10/20 mA - 4...20mA
 Uscita 0...5/10/20mA - 4...20mA
 Rapporto ingresso-uscita 1:1
 Alimentazione derivata dalla misura
 (autoalimentato)

Standard signal galvanic insulation
 Universal input 0...5/10/20mA - 4...20mA
 Output 0...5/10/20mA - 4...20mA
 Input - output ratio 1:1
 Supply taken from measurement
 (selfsupplied)



NT227



Ingresso

Inserzione: diretta
 Tipo: unidirezionale
 Corrente nominale In: 5 - 10 - 20mA
 Ingresso a zero traslato: 4...20mA
 - Caduta di tensione:
 ≤3,5V (con resistenza di carico uscita = 0Ω)
 ≤9V (con resistenza di carico uscita = valore massimo)

Uscita

Tipo: unidirezionale, per carico d'uscita variabile
 Precisione (con resistenza di carico uscita = 0Ω):
 0,2% (20mA) - 0,4% (10mA) - 0,8% (5mA)
 Influenza della resistenza di carico: ≤0,1%/100Ω
 Ondulazione (EN 60688): ≤1%
 Tempo di risposta (EN 60688): ≤100ms
 Valori nominali di corrente: 0...5mA - 0...10mA -
 0...20mA - 4...20mA
 - Tensione disponibile: 5V
 - Carico di uscita: ≤250Ω (20mA) - ≤500Ω (10mA) -
 ≤1kΩ (5mA)

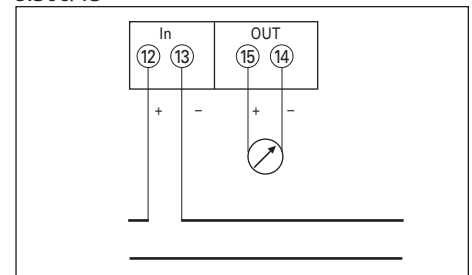
Condizioni ambientali

Temperatura di impiego: 0...45°C
 Adatto all'utilizzo in climi tropicali

Custodia

Grado di protezione (EN60529):
 IP51 (frontale), IP20 (morsetti e custodia)

S.306/13



Input

Connection: direct
 Type: unidirectional
 Current rating In: 5 - 10 - 20mA
 Live zero input: 4...20mA
 - Voltage drop:
 ≤3,5V (with output load = 0Ω)
 ≤9V (with output load = highest value)

Output

Type: unidirectional for variable output load
 Accuracy (with output load = 0Ω):
 0,2% (20mA) - 0,4% (10mA) - 0,8% (5mA)
 Load influence: ≤0,1%/100Ω
 Ripple content (EN 60688): ≤1%
 Response time (EN 60688): ≤100ms
 Current rated values: 0...5mA - 0...10mA -
 0...20mA - 4...20mA
 - Compliance voltage: 5V
 - Output load: ≤250Ω (20mA) - ≤500Ω (10mA) -
 ≤1kΩ (5mA)

Environmental conditions

Nominal temperature range: 0...45 °C
 Suitable for tropical climates

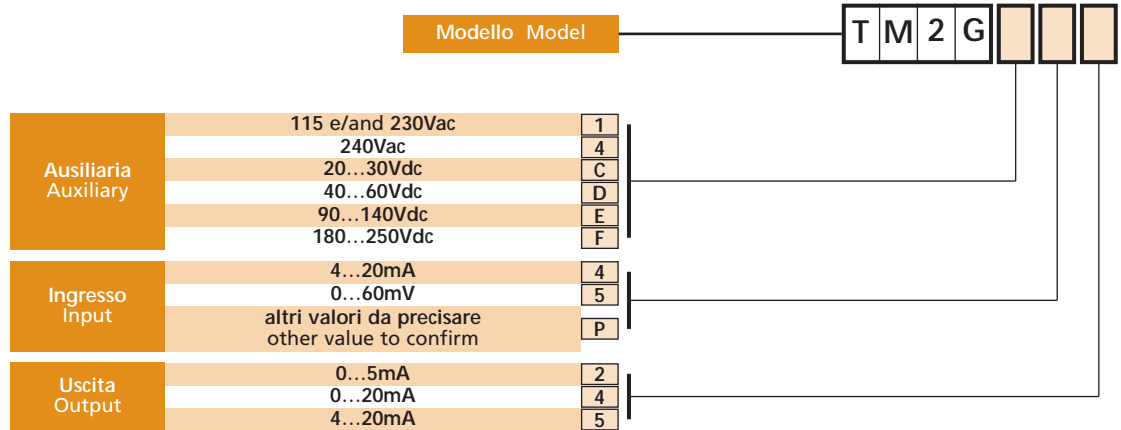
Housing

Protection degree (EN60529):
 IP51 (front frame), IP20 (terminals and housing)

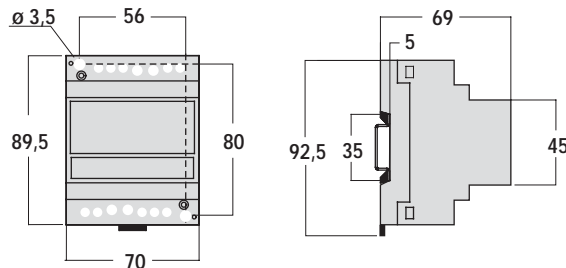


Amplificato in ingresso
Misura di corrente continua
Isolamento galvanico segnali standard
0...5/10/20mA - 4...20mA
Misura di tensione continua
Isolamento galvanico segnali standard
0...5/10V - 1...5V
Inserzione su derivatori 60-100-150mV
Uscita 0...5/20mA - 4...20mA

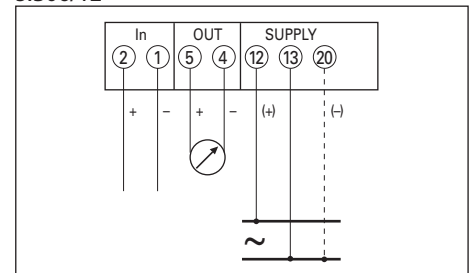
Amplified in input
To measure direct current
Standard signal galvanic insulation
0...5/10/20mA - 4...20mA
To measure direct voltage
Standard signal galvanic insulation
0...5/10V - 1...5V
Connection thru shunts 60-100-150mV
Output 0...5/20mA - 4...20mA



NT229/230



S.306/12



Ingresso

Inserzione: diretta
Tipo: unidirezionale
Corrente nominale In: 1...500mA
Ingresso a zero traslato: 4...20mA
- Caduta di tensione: ≤100mV
Tensione nominale Un: 50mV...400V
Ingresso a zero traslato: 1...5V
- Autoconsumo: ≤0,2mA

Uscita

Tipo: unidirezionale a zero reale o traslato, per carico d'uscita variabile
Precisione (EN60688): classe 0,5
Ondulazione (EN60688): ≤1%
Tempo di risposta (EN60688): ≤150 ms
Valori nominali di corrente: 0...5mA - 0...20mA - 4...20mA
- Tensione disponibile: 5V
- Carico di uscita: ≤250Ω (20mA) - ≤1kΩ (5mA)

Condizioni ambientali

Temperatura di impiego: 0...45 °C
Adatto all'utilizzo in climi tropicali

Custodia

Grado di protezione (EN60529):
IP51 (frontale), IP20 (morsetti e custodia)

Input

Connection: direct
Type: unidirectional
Current rating In: 1...500mA
Live zero input: 4...20mA
- Voltage drop: ≤100mV
Voltage rating Un: 50mV...400V
Live zero input: 1...5V
- Rated burden: ≤0,2mA

Output

Type: unidirectional real or live zero for variable output load
Accuracy (EN60688): class 0,5
Ripple content (EN60688): ≤1%
Response time (EN60688): ≤150ms
Current rated values: 0...5mA - 0...20mA - 4...20mA
Compliance voltage: 5V
- Output load: ≤250Ω (20mA) - ≤1kΩ (5mA)

Environmental conditions

Nominal temperature range: 0...45 °C
Suitable for tropical climates

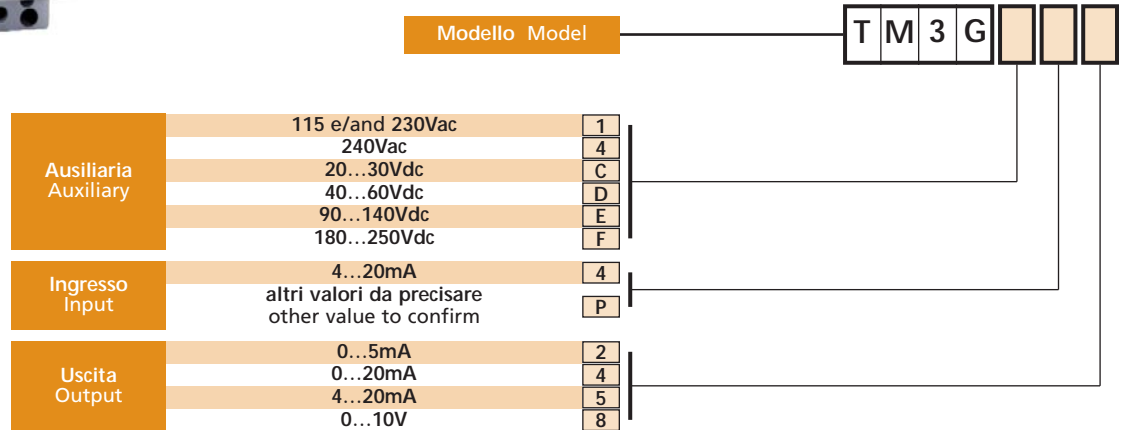
Housing

Protection degree (EN60529):
IP51 (front frame), IP20 (terminals and housing)

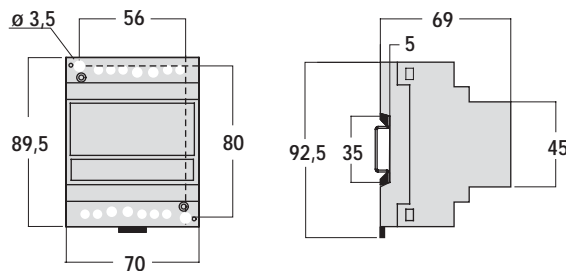


Amplificato in uscita
 Isolamento galvanico segnali standard
 0...5/10/20 mA - 4...20mA
 Uscita 0...5/20mA - 4...20mA
 oppure 0...10V

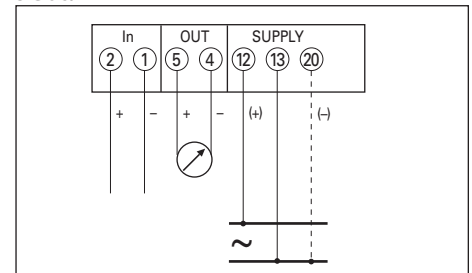
Amplified in output
 Standard signal galvanic insulation
 0...5/10/20mA - 4...20mA
 Output 0...5/20mA - 4...20mA
 or 0...10V



NT228



S.306/12



Ingresso

Inserzione: diretta
 Tipo: unidirezionale
 Corrente nominale In: 5 - 10 - 20mA
 Ingresso a zero traslato: 4...20mA
 Caduta di tensione: ≤5V

Uscita

Tipo: unidirezionale a zero reale o traslato, per carico d'uscita variabile
 Precisione (EN60688): classe 0,5
 Ondulazione (EN 60688): ≤1%
 Tempo di risposta (EN 60688): ≤150ms
 Valori nominali di corrente: 0...5mA - 0...20mA - 4...20mA
 - Tensione disponibile: 15V
 - Carico di uscita: ≤750Ω (20mA) - ≤3kΩ (5mA)
 Valore nominale di tensione: 0...10V
 - Carico di uscita: ≥ 5kΩ

Condizioni ambientali

Temperatura di impiego: 0...45°C
 Adatto all'utilizzo in climi tropicali

Custodia

Grado di protezione (EN60529):
 IP51 (frontale), IP20 (morsetti e custodia)

Input

Connection: direct
 Type: unidirezionale
 Current rating In: 5 - 10 - 20mA
 Live zero input: 4...20mA
 Voltage drop: ≤5V

Output

Type: unidirezionale real or live zero for variable output load
 Accuracy (EN 60688): class 0,5
 Ripple content (EN 60688): ≤1%
 Response time (EN 60688): ≤150ms
 Current rated values: 0...5mA - 0...20mA - 4...20mA
 - Compliance voltage: 15V
 - Output load: ≤750Ω (20mA) - ≤3kΩ (5mA)
 Voltage rated values: 0...10V
 - Output load: ≥ 5kΩ

Environmental conditions

Nominal temperature range: 0...45 °C
 Suitable for tropical climates

Housing

Protection degree (EN60529):
 IP51 (front frame), IP20 (terminals and housing)

Sensori Sensors

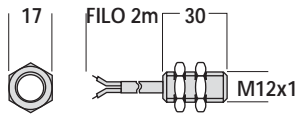
AV303 Captatore induttivo non amplificato
Inductive device not amplified

AV304 Captatore magnetico
Magnetic device

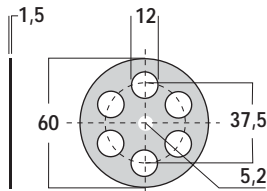
AV305 Disco a 6 fori
6 holes disc

AV306 Ruota a 30 denti
30 teeth wheel

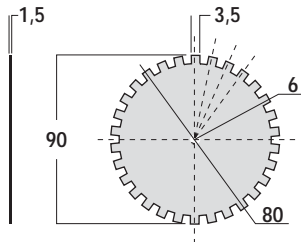
AV303-304



AV305



AV306



Commutatori Switches

AV101-111 S.800/17 Amperometrico 12A
Amperetric 12A

4 posizioni (1 di riposo + 3 amperometriche)
4 throws (1 reset + 3 amperetric)

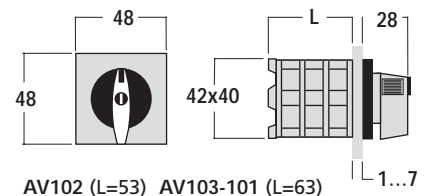
AV102-112 S.800/18 Voltmetrico fase-fase 380V
Voltmetric phase-phase 380V

5 posizioni (2 di riposo + 3 concatenate)
5 throws (2 reset + 3 line)

AV103-113 S.800/19 Voltmetrico fase-fase e fase neutro 380/220V
Voltmetric phase-phase and phase-neutral 380/220V

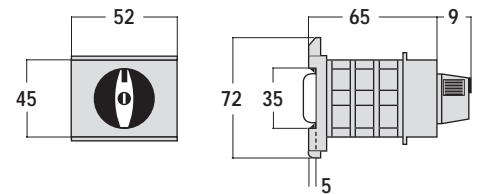
7 posizioni
(1 di riposo + 3 concatenate + 3 fase-neutro)
7 throws
(1 reset + 3 line + 3 phase-neutral)

AV101-102-103 Da quadro/Switchboard

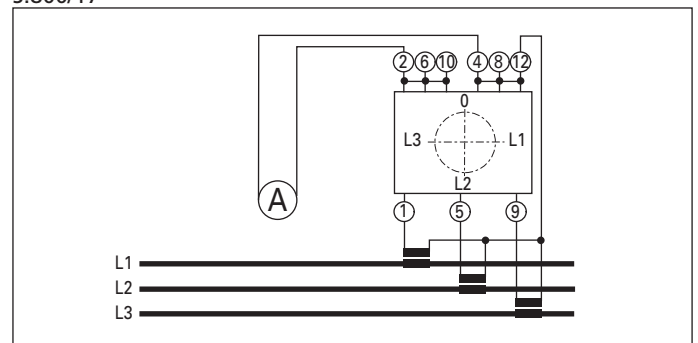


AV102 (L=53) AV103-101 (L=63)

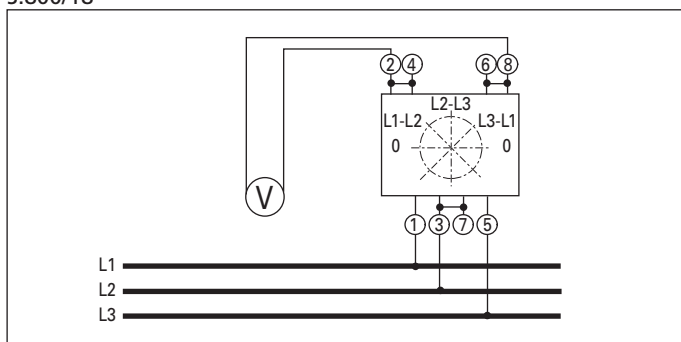
AV111-112-113 3 Moduli/Module



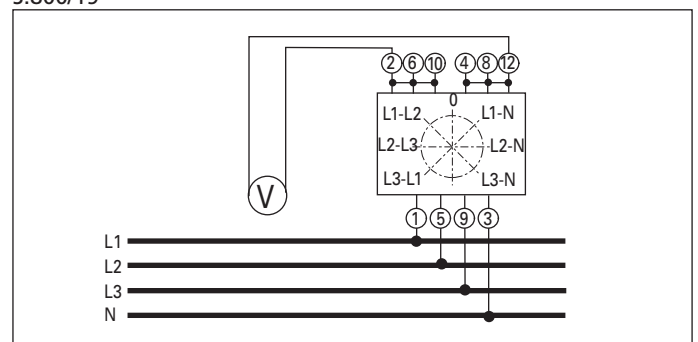
S.800/17



S.800/18



S.800/19



Interfacce operatore

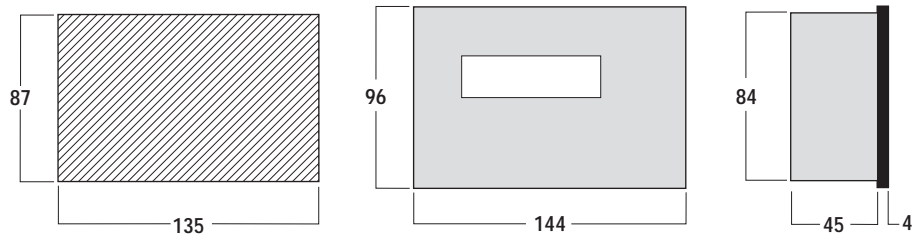
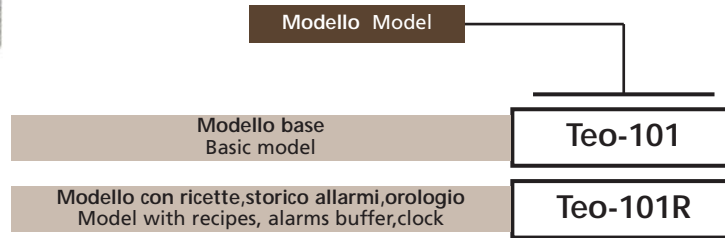
OPERATOR INTERFACE

400 **Interfacce operatore**
Operator interface



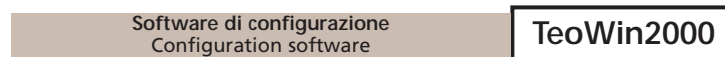
Display LCD 4 righe x 20 caratteri
retroilluminato
Visualizzazione alfanumerica e bargraph

Display LCD 4 rows x 20 characters
back-lit
Alphanumerical and bargraph display



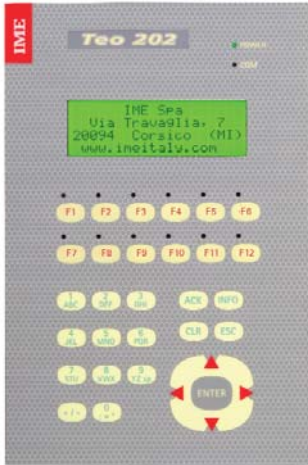
Caratteristiche tecniche
 Alimentazione: 24 Vcc
 Tasti funzione: 4
 Led rossi: 4
 Interfaccia seriale: 1 x RS232-422-485-TTY
 Memoria progetto: 190 kbyte
 Memoria dati*: 8 kbyte
 Cicalino: piezoelettrico
 Orologio hardware*: tamponato batteria al litio
 *Solo modello Teo-101R
Custodia
 Grado di protezione (EN60529):
 IP65 (frontale), IP20 (morsetti e custodia)

Technical data
 Power supply: 24 Vdc
 Function keys: 4
 Red LED's: 4
 Serial interface: 1 x RS232-422-485-TTY
 Project memory: 190 kbyte
 Data memory*: 8 kbyte
 Buzzer: piezoelectric
 Hardware clock*: lithium battery backup
 *Model Teo-101R only
Housing
 Protection degree (EN60529):
 IP65 (front frame), IP20 (terminals and housing)



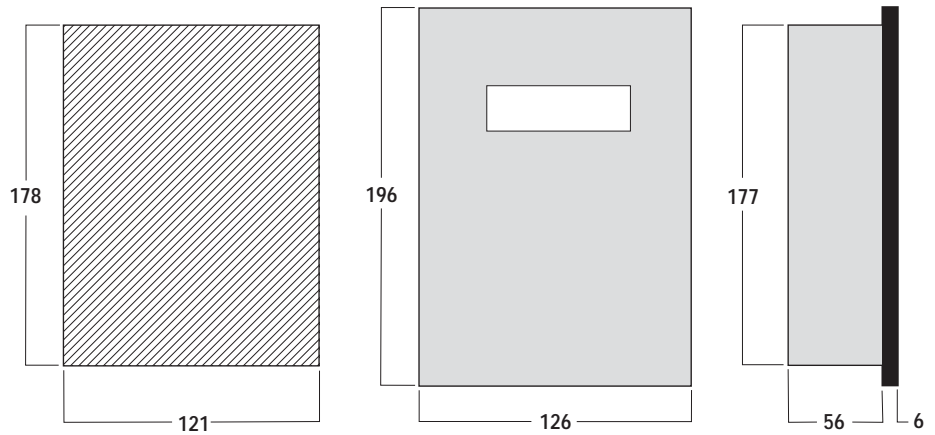
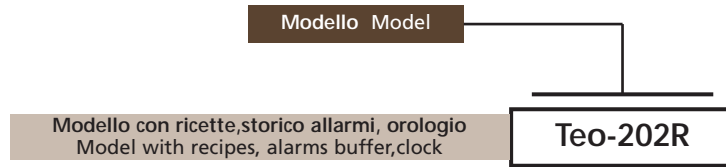
Software di configurazione TeoWin2000
 Collegamento seriale con PLC, Inverters, Nemo
 Principali protocolli di comunicazione inclusi nel
 software di configurazione TeoWin2000

Configuration software TeoWin2000
 Serial connection with PLC, Inverters, Nemo
 The main communication drivers are included in
 the TeoWin2000 software



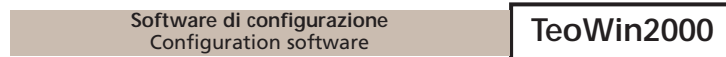
Display LCD 4 righe x 20 caratteri
retroilluminato
Visualizzazione alfanumerica e bargraph

Display LCD 4 rows x 20 characters
back-lit
Alphanumerical and bargraph display



Caratteristiche tecniche
 Alimentazione: 24 Vcc
 Tasti funzione: 12
 Led rossi: 12
 Interfaccia seriale: 1 x RS232-422-485-TTY
 Memoria progetto: 190 kbyte
 Memoria dati: 16 kbyte
 Cicalino: piezoelettrico
 Orologio hardware: tamponato batteria al litio
Custodia
 Grado di protezione (EN60529):
 IP65 (frontale), IP20 (morsetti e custodia)

Technical data
 Power supply: 24 Vdc
 Function keys: 12
 Red LED's: 12
 Serial interface: 1 x RS232-422-485-TTY
 Project memory: 190 kbyte
 Data memory: 16 kbyte
 Buzzer: piezoelectric
 Hardware clock: lithium battery backup
Housing
 Protection degree (EN60529):
 IP65 (front frame), IP20 (terminals and housing)



Software di configurazione TeoWin2000
 Collegamento seriale con PLC, Inverters, Nemo
 Principali protocolli di comunicazione inclusi nel
 software di configurazione TeoWin2000

Configuration software TeoWin2000
 Serial connection with PLC, Inverters, Nemo
 The main communication drivers are included in
 the TeoWin2000 software



THE INTERNATIONAL CERTIFICATION NETWORK

CERTIFICATE

IQNet and its partner
CISQ/IMQ-CSQ
hereby certify that the organization

I.M.E. ISTRUM.MISURE ELETR. SPA

Via Travaglia, 7 - 20094 CORSICO (MI) Italy

for the following field of activities

Design and manufacturing of analog and digital measuring instruments
for electrical quantities in industry and automation / L.V. measuring transformers /
HWH and KVARH meters / multifunction measuring instruments

Refer to quality manual for details of applications to ISO 9001:2000 requirements
has implemented and maintains a

Quality Management System
which fulfills the requirements

ISO 9001:2000

Issued on:

Registration No.



Fabio Roversi

President of IQNet

IQNet is represented in the following countries:

- AENOR Spain AFAQ France AIB-Vincotte International
- CQM China CQS Czech Republic DQS Germany DS Denmark
- HKQAA Hong Kong ICONTEC Colombia IRAM Argentina
- Nemko Certification Norway NSAI Ireland ÖQS Austria
- QMI Canada SFS Finland SII Is

IQNet is represented in the USA by the following partners: AFAQ
*The list of IQNet partners is valid at the time of issue of this certificate



www.imq.it



IQNet, the association of the world's first class certification bodies, is the largest provider of management System Certification in the world. IQNet is composed of more than 30 bodies and counts over 150 subsidiaries all over the globe.

CERTIFICATO N. 9115.IMEI
CERTIFICATE N.

SI CERTIFICA CHE IL SISTEMA QUALITA' DI
WE HEREBY CERTIFY THAT THE QUALITY SYSTEM OPERATED BY

I.M.E. ISTRUM.MISURE ELETR. SPA

VIA TRAVAGLIA N.7 - 20094 CORSICO (MI)

UNITA' OPERATIVE
OPERATIVE UNITS

VIA TRAVAGLIA, 7 - 20094 CORSICO (MI)

E' CONFORME ALLA NORMA
IS IN COMPLIANCE WITH THE STANDARD

ISO 9001:2000

PER LE SEGUENTI ATTIVITA'
FOR THE FOLLOWING ACTIVITIES

EA: 19

Progettazione e produzione di strumenti di misura analogici e digitali
per grandezze elettriche nell'industria e nell'automazione/ trasformatori di misura
per BT/ contatori di energia / strumenti di misura multifunzione

*Design and manufacturing of analog and digital measuring instruments
for electrical quantities in industry and automation / L.V. measuring transformers /
HWH and KVARH meters / multifunction measuring instruments*

Riferirsi al manuale della qualità per l'applicabilità dei requisiti della norma ISO 9001:2000
Refer to quality manual for details of applications to ISO 9001:2000 requirements

IL PRESENTE CERTIFICATO E' SOGGETTO AL RISPETTO DEL REGOLAMENTO
PER LA CERTIFICAZIONE DEI SISTEMI QUALITA' E DI GESTIONE DELLE AZIENDE

THE USE AND THE VALIDITY OF THE CERTIFICATE SHALL SATISFY THE REQUIREMENTS
OF THE RULES FOR THE CERTIFICATION OF COMPANY QUALITY AND MANAGEMENT SYSTEMS

PRIMA EMISSIONE
FIRST ISSUE

18 marzo 1997

EMISSIONE CORRENTE
CURRENT ISSUE

14 ottobre 2002

IMQ S.p.A. - VIA QUINTILIANO, 43 - 20138 MILANO

La validità del presente certificato è subordinata a sorveglianza annuale e al riesame completo del Sistema di Qualità con periodicità triennale secondo le procedure dell'IMQ
The validity of the certificate is submitted to annual audit and a reassessment of the entire Quality System within three years according to IMQ rules

CISQ è la Federazione Italiana di Organismi di Certificazione dei sistemi di gestione aziendale

CISQ is the Italian Federation of management system Certification Bodies



www.cisq.com

